



ROMÂNIA
JUDEȚUL ARAD
MUNICIPIUL ARAD
CONSILIUL LOCAL

HOTĂRÂREA nr. 278
din 25 mai 2022

privind aprobarea unor măsuri pentru reglementarea Serviciului de administrare a spațiilor de joacă, spațiilor de agrement, terenurilor de sport și a mobilierului urban din domeniul public al Municipiului Arad

Având în vedere inițiativa Primarului Municipiului Arad, exprimată în Referatul de aprobare înregistrat sub nr. 29.955/12.04.2022,

Analizând Raportul de specialitate al Direcției Edilitare – Serviciul Edilitar și Dezvoltare Mediu Urban înregistrat sub nr. 29.957/Z2/12.04.2022,

În temeiul Rapoartelor de specialitate nr. 27.991/06.04.2022 și nr. 37.260/05.05.2022 ale Comisiei de stabilire, modificare și ajustare a tarifelor necesare pentru prestarea Serviciului de administrare a spațiilor de joacă, spațiilor de agrement, terenurilor de sport și a mobilierului urban din domeniul public al Municipiului Arad de către S.C. Recons S.A., numită prin Dispoziția Primarului Municipiului Arad nr. 913/2022, prin care se stabilesc tarifele necesare pentru prestarea Serviciului de administrare a spațiilor de joacă, spațiilor de agrement, terenurilor de sport și a mobilierului urban din domeniul public al Municipiului Arad de către S.C. Recons S.A.,

Analizând prevederile art. 3 alin. (1) lit. b) și lit. l) și alin. (3), art. 5 pct. 3 lit. b) și lit. e), art. 7, art. 9 alin. (1)-(2), art. 10 alin. (1) lit. b) și alin. (2)-(4), art. 12 alin. (1) și alin. (2) lit. a), art. 13 alin. (1), alin. (2) lit. a), alin. (4), art. 18 alin. (1), alin. (2) lit. b) și alin. (3), art. 22, art. 24 alin. (2), art. 28 lit. f) și art. 40 alin. (1) din Ordonanța Guvernului nr. 71/2002 privind organizarea și funcționarea serviciilor publice de administrare a domeniului public și privat de interes local, aprobată cu modificări prin Legea nr. 3/2003, cu modificările și completările ulterioare,

În considerarea prevederilor art. 8 lit. p) din Ordonanța Guvernului nr. 21/2002 privind gospodărirea localităților urbane și rurale, republicată, cu modificările și completările ulterioare,

În conformitate cu prevederile art. 31 alin. (1) din Legea nr. 98/2016 privind achizițiile publice, cu modificările și completările ulterioare,

În temeiul prevederilor din Instrucțiunea Agenției Naționale pentru Achiziții Publice nr. 1/2018 din 26 octombrie 2018 privind modul de interpretare a aplicării prevederilor art. 31 din Legea nr. 98/2016 privind achizițiile publice,

Luând în considerare prevederile art. 8 alin. (3) din Legea 100/2016 privind concesiunile de lucrări și concesiunile de servicii, cu modificările și completările ulterioare,

Analizând prevederile art. 2, art. 3 alin. (1), art. 8 alin. (1), art. 12 și art. 22 din Legea nr. 64/2008 privind funcționarea în condiții de siguranță a instalațiilor sub presiune, instalațiilor de ridicat și a aparatelor consumatoare de combustibil, republicată, cu modificările și completările ulterioare,

Ținând seama de adresa S.C. Recons S.A. nr. 1.831/31.03.2022, înregistrată la Primăria Municipiului Arad sub nr. 25.574/31.03.2022, din care rezultă îndeplinirea condițiilor prevăzute de art. 31 alin. (1) din Legea nr. 98/2016,

Cu îndeplinirea procedurilor prevăzute de Legea nr. 52/2003 privind transparența decizională în administrația publică, republicată, cu modificările și completările ulterioare,

Ținând seama de prevederile Hotărârii Consiliului Local al Municipiului Arad nr. 16 din 31 ianuarie 2008 privind Regulamentul de organizare și utilizare a locurilor de joacă din municipiul Arad, completată și modificată prin Hotărârea Consiliului Local al Municipiului Arad nr. 18 din 26 ianuarie 2017,

Luând în considerare avizele comisiilor de specialitate ale Consiliului Local al Municipiului Arad, Având în vedere adoptarea hotărârii în unanimitate de voturi (22 de consilieri prezenți din totalul de 22),

În temeiul prevederilor art. 92, art. 129 alin. (1), alin. (2) lit. c)-d), alin. (6) lit. a), alin. (7) lit. c), lit. e)-f) și lit. s), alin. (14), art. 139 alin. (1), alin. (3) lit. h), art. 196 alin. (1) lit. a) din Ordonanța de urgență a Guvernului nr. 57/2019 privind Codul Administrativ, cu modificările și completările ulterioare,

CONSILIUL LOCAL AL MUNICIPIULUI ARAD

adoptă prezenta
HOTĂRÂRE

Art. 1. (1) Se aprobă *Studiul de fundamentare nr. 28.125/Z2/06.04.2022 privind necesitatea și oportunitatea înființării Serviciului de administrare a spațiilor de joacă, spațiilor de agrement, terenurilor de sport și a mobilierului urban din domeniul public al Municipiului Arad*, prezentat în Anexa 1, care face parte integrantă din prezenta hotărâre.

(2) Se aprobă gestiunea Serviciului de administrare a spațiilor de joacă, spațiilor de agrement, terenurilor de sport și a mobilierului urban din domeniul public al Municipiului Arad prin gestiune directă, prin modalitatea atribuirii directe a Serviciului către S.C. Recons S.A.

Art. 2. Se aprobă înființarea Serviciului de administrare a spațiilor de joacă, spațiilor de agrement și terenurilor de sport în Municipiul Arad.

Art. 3. Se aprobă *Regulamentul nr. 28.527/Z2/07.04.2022 de administrare a spațiilor de joacă, spațiilor de agrement, terenurilor de sport și a mobilierului urban din domeniul public al Municipiului Arad*, prezentat în Anexa 2, care face parte integrantă din prezenta hotărâre.

Art. 4. Se aprobă încredințarea directă a Serviciului de administrare a spațiilor de joacă, spațiilor de agrement, terenurilor de sport și a mobilierului urban din domeniul public al Municipiului Arad la S.C. Recons S.A., conform prevederilor art. 31 alin. (1) din Legea nr. 98/2016 privind achizițiile publice, cu modificările și completările ulterioare.

Art. 5. Se aprobă *Caietul de sarcini nr. 28.837/Z2/07.04.2022 privind atribuirea directă către Operatorul S.C. Recons S.A. a Serviciului de administrare a spațiilor de joacă, spațiilor de agrement, terenurilor de sport și a mobilierului urban din domeniul public al Municipiului Arad*, prezentat în Anexa 3, care face parte integrantă din prezenta hotărâre.

Art. 6. Se aprobă *Contractul de servicii privind Serviciul de administrare a spațiilor de joacă, spațiilor de agrement, terenurilor de sport și a mobilierului urban din domeniul public al Municipiului Arad*, prezentat în Anexa 4, care face parte integrantă din prezenta hotărâre.

Art. 7. Se aprobă cuantumul tarifelor pentru prestarea serviciului de administrare a spațiilor de joacă, spațiilor de agrement, terenurilor de sport și a mobilierului urban din domeniul public al Municipiului Arad, conform Anexei nr. 2 la Caietul de sarcini nr. 28.837/Z2/07.04.2022.

Art. 8. Prezenta hotărâre se aduce la îndeplinire de către direcțiile de specialitate din cadrul Primăriei Municipiului Arad și se comunică se comunică Instituției Prefectului-Județul Arad, S.C. Recons S.A. și celor interesați prin grija Serviciului Administrație Publică Locală.

PREȘEDINTE DE ȘEDINȚĂ
Florin ILIONI

Contrasemnează pentru legalitate
SECRETAR GENERAL
Lilioara STEPANESCU

ROMÂNIA
JUDEȚUL ARAD
MUNICIPIUL ARAD
CONSILIUL LOCAL

PROIECT
Nr. 227/13.04.2022
ediția 1 revizia 1 din 12.05 2022

Avizat,
SECRETAR GENERAL
Lilioara STEPANESCU

HOTĂRÂREA nr. _____
din _____ 2022

privind aprobarea unor măsuri pentru reglementarea Serviciului de administrare a spațiilor de joacă, spațiilor de agrement, terenurilor de sport și a mobilierului urban din domeniul public al Municipiului Arad

Având în vedere inițiativa Primarului Municipiului Arad, exprimată în Referatul de aprobare înregistrat sub nr. 29.955/12.04.2022,

Analizând Raportul de specialitate al Direcției Edilitare – Serviciul Edilitar și Dezvoltare Mediu Urban înregistrat sub nr. 29.957/Z2/12.04.2022,

În temeiul Rapoartelor de specialitate nr. 27.991/06.04.2022 și nr. 37.260/05.05.2022 ale Comisiei de stabilire, modificare și ajustare a tarifelor necesare pentru prestarea Serviciului de administrare a spațiilor de joacă, spațiilor de agrement, terenurilor de sport și a mobilierului urban din domeniul public al Municipiului Arad de către S.C. Recons S.A., numită prin Dispoziția Primarului nr. 913 din 05 aprilie 2022, prin care se stabilesc tarifele necesare pentru prestarea Serviciului de administrare a spațiilor de joacă, spațiilor de agrement, terenurilor de sport și a mobilierului urban din domeniul public al Municipiului Arad de către S.C. Recons S.A.,

Analizând prevederile art. 3 alin. (1) lit. b) și lit. l) și alin. (3), art. 5 pct. 3 lit. b) și lit. e), art. 7, art. 9 alin. (1)-(2), art. 10 alin. (1) lit. b) și alin. (2)-(4), art. 12 alin. (1) și alin. (2) lit. a), art. 13 alin. (1), alin. (2) lit. a), alin. (4), art. 18 alin. (1), alin. (2) lit. b) și alin. (3), art. 22, art. 24 alin. (2), art. 28 lit. f) și art. 40 alin. (1) din Ordonanța Guvernului nr. 71/2002 privind organizarea și funcționarea serviciilor publice de administrare a domeniului public și privat de interes local, aprobată cu modificări prin Legea nr. 3/2003, cu modificările și completările ulterioare,

În considerarea prevederilor art. 8 lit. p) din Ordonanța Guvernului nr. 21/2002 privind gospodărirea localităților urbane și rurale, republicată, cu modificările și completările ulterioare,

În conformitate cu prevederile art. 31 alin. (1) din Legea nr. 98/2016 privind achizițiile publice, cu modificările și completările ulterioare,

În temeiul prevederilor din Instrucțiunea Agenției Naționale pentru Achiziții Publice nr. 1/2018 din 26 octombrie 2018 privind modul de interpretare a aplicării prevederilor art. 31 din Legea nr. 98/2016 privind achizițiile publice,

Luând în considerare prevederile art. 8 alin. (3) din Legea 100/2016 privind concesiunile de lucrări și concesiunile de servicii, cu modificările și completările ulterioare,

Analizând prevederile art. 2, art. 3 alin. (1), art. 8 alin. (1), art. 12 și art. 22 din Legea nr. 64/2008 privind funcționarea în condiții de siguranță a instalațiilor sub presiune, instalațiilor de ridicat și a aparatelor consumatoare de combustibil, republicată, cu modificările și completările ulterioare,

Ținând seama de adresa S.C. Recons S.A. nr. 1.831/31.03.2022, înregistrată la Primăria Municipiului Arad sub nr. 25.574/31.03.2022, din care rezultă îndeplinirea condițiilor prevăzute de art. 31 alin. (1) din Legea nr. 98/2016,

Cu îndeplinirea procedurilor prevăzute de Legea nr. 52/2003 privind transparența decizională în administrația publică, republicată, cu modificările și completările ulterioare,

Ținând seama de prevederile Hotărârii Consiliului Local al Municipiului Arad nr. 16 din 31 ianuarie 2008 privind Regulamentul de organizare și utilizare a locurilor de joacă din municipiul Arad, completată și modificată prin Hotărârea Consiliului Local al Municipiului Arad nr. 18 din 26

ianuarie 2017,

Luând în considerare avizele comisiilor de specialitate ale Consiliului Local al Municipiului Arad,

În temeiul prevederilor art. 92, art. 129 alin. (1), alin. (2) lit. c)-d), alin. (6) lit. a), alin. (7) lit. c), lit. e)-f) și lit. s), alin. (14), art. 139 alin. (1), alin. (3) lit. h), art. 196 alin. (1) lit. a) din Ordonanța de urgență a Guvernului nr. 57/2019 privind Codul Administrativ, cu modificările și completările ulterioare,

CONSILIUL LOCAL AL MUNICIPIULUI ARAD HOTĂRĂȘTE

Art. 1. (1) Se aprobă *Studiul de fundamentare nr. 28.125/Z2/06.04.2022 privind necesitatea și oportunitatea înființării Serviciului de administrare a spațiilor de joacă, spațiilor de agrement, terenurilor de sport și a mobilierului urban din domeniul public al Municipiului Arad*, prezentat în **Anexa 1**, care face parte integrantă din prezenta hotărâre.

(2) Se aprobă gestiunea Serviciului de administrare a spațiilor de joacă, spațiilor de agrement, terenurilor de sport și a mobilierului urban din domeniul public al Municipiului Arad prin gestiune directă, prin modalitatea atribuirii directe a Serviciului către S.C. Recons S.A.

Art. 2. Se aprobă înființarea Serviciului de administrare a spațiilor de joacă, spațiilor de agrement și terenurilor de sport în Municipiul Arad.

Art. 3. Se aprobă *Regulamentul nr. 28.527/Z2/07.04.2022 de administrare a spațiilor de joacă, spațiilor de agrement, terenurilor de sport și a mobilierului urban din domeniul public al Municipiului Arad*, prezentat în **Anexa 2**, care face parte integrantă din prezenta hotărâre.

Art. 4. Se aprobă încredințarea directă a Serviciului de administrare a spațiilor de joacă, spațiilor de agrement, terenurilor de sport și a mobilierului urban din domeniul public al Municipiului Arad la S.C. Recons S.A., conform prevederilor art. 31 alin. (1) din Legea nr. 98/2016 privind achizițiile publice, cu modificările și completările ulterioare.

Art. 5. Se aprobă *Caietul de sarcini nr. 28.837/Z2/07.04.2022 privind atribuirea directă către Operatorul S.C. Recons S.A. a Serviciului de administrare a spațiilor de joacă, spațiilor de agrement, terenurilor de sport și a mobilierului urban din domeniul public al Municipiului Arad*, prezentat în **Anexa 3**, care face parte integrantă din prezenta hotărâre.

Art. 6. Se aprobă *Contractul de servicii privind Serviciul de administrare a spațiilor de joacă, spațiilor de agrement, terenurilor de sport și a mobilierului urban din domeniul public al Municipiului Arad*, prezentat în **Anexa 4**, care face parte integrantă din prezenta hotărâre.

Art. 7. Se aprobă cuantumul tarifelor pentru prestarea serviciului de administrare a spațiilor de joacă, spațiilor de agrement, terenurilor de sport și a mobilierului urban din domeniul public al Municipiului Arad, conform Anexei nr. 2 la Caietul de sarcini nr. 28.837/Z2/07.04.2022.

Art. 8. Prezenta hotărâre se aduce la îndeplinire de către direcțiile de specialitate din cadrul Primăriei Municipiului Arad și se comunică se comunică Instituției Prefectului-Județul Arad, S.C. Recons S.A. și celor interesați prin grija Serviciului Administrație Publică Locală.

PREȘEDINTE DE ȘEDINȚĂ

Contrasemnează pentru legalitate
SECRETARUL MUNICIPIULUI ARAD
Lilioara STEPANESCU

PRIMARUL MUNICIPIULUI ARAD

Nr. 29.955 din 12.04.2021

Primarul Municipiului Arad,

În temeiul prevederilor art. 136 alin. (8) lit. a) din Ordonanța de urgență a Guvernului nr. 57/2019 privind Codul administrativ, cu modificările și completările ulterioare, îmi exprim inițiativa de promovare a unui proiect de hotărâre cu următorul **obiect**: *“aprobarea unor măsuri pentru reglementarea Serviciului de administrare a spațiilor de joacă, spațiilor de agrement, terenurilor de sport și a mobilierului urban din domeniul public al Municipiului Arad”*, proiect în susținerea căruia formulez următorul

REFERAT DE APROBARE

Ținând seama de prevederile **art. 3 alin. (1) lit. b)** din Ordonanța Guvernului nr. 71/2002 privind organizarea și funcționarea serviciilor publice de administrare a domeniului public și privat de interes local, republicată, cu modificările și completările ulterioare, *“Serviciile de administrare a domeniului public și privat sunt destinate satisfacerii unor nevoi ale comunităților locale, contribuie la ridicarea gradului de civilizație și confort al acestora și grupează activități edilitar-gospodărești și acțiuni de utilitate și interes public local având ca obiect: [...] b) amenajarea și întreținerea zonelor verzi, a parcurilor și grădinilor publice, a terenurilor de sport, a locurilor de agrement și a terenurilor de joacă pentru copii; [...]”*.

Totodată, potrivit **art. 5 pct. 3 lit. b)** din același act normativ, *“Principalele activități edilitar-gospodărești, specifice serviciilor de administrare a domeniului public și privat, desfășurate la nivelul comunelor, orașelor, municipiilor, județelor și municipiului București, trebuie să asigure: [...] 3. În sectorul administrării domeniului public și privat: [...] b) amenajarea, întreținerea și înfrumusețarea zonelor verzi, a parcurilor și grădinilor publice, a locurilor de joacă pentru copii; [...]”*.

Luând în considerare **necesitatea asigurării continuității administrării spațiilor de joacă, spațiilor de agrement, terenurilor de sport și a mobilierului urban din domeniul public al Municipiului Arad**, se constată oportunitatea înființării gestiunii Serviciului de administrare a spațiilor de joacă, spațiilor de agrement, terenurilor de sport și a mobilierului urban din domeniul public al Municipiului Arad, respectiv atribuirea directă a serviciului către S.C. Recons S.A. Această modalitate a delegării gestiunii se va realiza prin aplicarea art. 31 alin. (1) din Legea nr. 98/2016 privind achizițiile publice, cu modificările și completările ulterioare.

Față de cele prezentate, **consider necesară și oportună** promovarea unui proiect de hotărâre privind *aprobarea unor măsuri pentru reglementarea Serviciului de administrare a spațiilor de joacă, spațiilor de agrement, terenurilor de sport și a mobilierului urban din domeniul public al Municipiului Arad*.

PRIMAR
BIBARTȚ Laurențiu Călin

PRIMĂRIA MUNICIPIULUI ARAD
DIRECȚIA EDILITARĂ
Serviciul Edilitar și Dezvoltare Mediu Urban
Nr. 29.957/Z2/12.04.2022

RAPORT DE SPECIALITATE

Referitor la: Referatul de aprobare înregistrat cu nr. 29.955/12.04.2022 al domnului Laurențiu Călin Bibarț, Primarul Municipiului Arad;

1. NECESITATEA PROIECTULUI

Prin Referatul de aprobare înregistrat cu nr. 29.955/12.04.2022, domnul Laurențiu Călin Bibarț, Primarul Municipiului Arad, propune promovarea unui proiect de hotărâre privind **aprobarea unor măsuri pentru reglementarea Serviciului de administrare a spațiilor de joacă, spațiilor de agrement, terenurilor de sport și a mobilierului urban din domeniul public al Municipiului Arad.**

De asemenea, prin Referatul nr. 20.779/Z2/30.03.2022 a fost demarată rezilierea Acordului-cadru de servicii nr. 83.550 din 01.11.2021 având ca obiect „Servicii de reparare, întreținere, înlocuire a echipamentelor din spațiile de joacă, spațiile de agrement și a mobilierului urban din Municipiul Arad” – Lotul II, materializată prin Acordul de încetare nr. 25.406/30.03.2022 a Acordului-cadru de servicii nr. 83.550 din 01.11.2021, ca urmare a constatării unor erori materiale în ceea ce privește estimarea cantităților maxime ale contractelor subsecvente raportat la cantitățile maxime ale acordului-cadru.

În acest sens, luând în considerare faptul că Municipiul Arad, în calitate de administrator al spațiilor de joacă și de agrement amplasate pe domeniul public, are obligația de a asigura securitatea și siguranța echipamentelor/instalațiilor din aceste spații, precum și condiții calitative ridicate de utilizare/exploatare a acestora, se constată necesitatea inițierii proiectului de hotărâre supus atenției.

2. CONSIDERAȚII DE ORDIN GENERAL

2.1. În temeiul prevederilor **art. 8 lit. p)** din **Ordonanța Guvernului nr. 21/2002 privind gospodărirea localităților urbane și rurale, cu modificările și completările ulterioare**, *“Consiliile locale, Consiliul General al Municipiului București și consiliile locale ale sectoarelor acestuia, precum și primarii au obligația să asigure, în condițiile legii: [...] p) amenajarea, potrivit planului urbanistic general, și întreținerea spațiilor verzi, a parcurilor, grădinilor publice, a terenurilor de sport și de joacă pentru copii, a celorlalte locuri publice de agrement; [...]”*. Astfel, este necesar ca prestarea Serviciului de administrare a spațiilor de joacă, spațiilor de agrement, terenurilor de sport și a mobilierului urban din domeniul public al Municipiului Arad să se realizeze cât mai aproape de cetățean și să poată fi controlat îndeaproape de reprezentanții Autorității contractante, care au sarcina de a monitoriza toate aspectele legate de activitatea desfășurată de Operator/Prestator.

Activitatea de gestionare a locurilor de joacă din municipiul Arad este un **serviciu public de interes local** care se numără printre principalele activități edilitar-gospodărești, specifice serviciilor de administrare a domeniului public și privat, în domeniul asigurării sănătății publice organizat, coordonat, reglementat, condus, monitorizat și controlat de autoritatea administrației publice locale.

2.2. În acord cu dispozițiile **art. 3 alin. (1) lit. b)** din **Ordonanța Guvernului nr. 71/2002 privind organizarea și funcționarea serviciilor publice de administrare a domeniului public și privat de interes local, republicată, cu modificările și completările ulterioare**, *“Serviciile de administrare a domeniului public și privat sunt destinate satisfacerii unor nevoi ale comunităților locale, contribuie la ridicarea gradului de civilizație și confort al acestora și grupează activități edilitar-gospodărești și acțiuni de utilitate și interes public local având ca obiect: [...] b) amenajarea și întreținerea zonelor*

vezi, a parcurilor și grădinilor publice, a terenurilor de sport, a locurilor de agrement și a terenurilor de joacă pentru copii; [...]

Totodată, potrivit **art. 5 pct. 3 lit. b)**, “**Principalele activități edilitar-gospodărești, specifice serviciilor de administrare a domeniului public și privat, desfășurate la nivelul comunelor, orașelor, municipiilor, județelor și municipiului București, trebuie să asigure: [...]** **3. În sectorul administrării domeniului public și privat: [...]** **b) amenajarea, întreținerea și înfrumusețarea zonelor verzi, a parcurilor și grădinilor publice, a locurilor de joacă pentru copii; [...]**”.

În sensul prevederilor **art. 7**, “(1) **Înființarea, organizarea, coordonarea și reglementarea serviciilor de administrare a domeniului public și privat constituie dreptul exclusiv al autorităților administrației publice locale, iar monitorizarea și controlul funcționării și gestionării acestora intra în atribuțiile și responsabilitatea exclusivă a acestor autorități.**

(2) **Dobândirea, dezvoltarea, modernizarea, exploatarea, întreținerea și administrarea bunurilor proprietate publică și privată specifice infrastructurii edilitar-urbane a unităților administrativ-teritoriale sunt, de asemenea, de competența exclusivă a autorităților administrației publice locale**”.

În condițiile **art. 3 alin. (3)**, “**Serviciile de administrare a domeniului public și privat se realizează și se gestionează prin intermediul unor operatori, cu respectarea, după caz, a prevederilor art. 11 sau ale art. 12**”, respectiv **art. 12**: “**În cazul gestiunii delegate autoritățile administrației publice locale pot apela pentru realizarea serviciilor la unul sau la mai mulți operatori cărora le încredințează, în totalitate sau numai în parte, în baza unui contract de delegare a gestiunii, sarcinile și responsabilitățile proprii cu privire la gestiunea propriu-zisă a serviciilor, precum și la administrarea și exploatarea infrastructurii edilitar-urbane necesare realizării serviciilor. Procedura de atribuire a contractelor de delegare a gestiunii se stabilește, după caz, conform prevederilor Legii nr. 98/2016 privind achizițiile publice, cu modificările și completările ulterioare, și ale Legii nr. 100/2016 privind concesiunile de lucrări și concesiunile de servicii, cu modificările și completările ulterioare**”.

Mergând mai departe, prevederile **art. 13** stipulează faptul că “**Pentru atribuirea contractelor de delegare a gestiunii serviciilor de administrare a domeniului public și privat se aplică, după caz, prevederile Legii nr. 98/2016, cu modificările și completările ulterioare, respectiv cele ale Legii nr. 100/2016, cu modificările și completările ulterioare, precum și prevederile actelor normative subsecvente emise în aplicarea acestora, cu respectarea cadrului legal național și al Uniunii Europene în domeniul ajutorului de stat și principiului minimeia atingeri aduse concurenței**”.

Potrivit Ordonanței Guvernului nr. 71/2002, republicată, cu modificările și completările ulterioare, respectiv **art. 10 alin. (1)**, “**Gestiunea serviciilor de administrare a domeniului public și privat se poate organiza în următoarele modalități:**

- a) gestiune directă;
- b) gestiune delegată”.

Mergând mai departe, potrivit **alin. (2)**, “**Alegerea formei de gestiune a serviciilor de administrare a domeniului public și privat se face prin hotărâri ale consiliilor locale comunale, orașenești, municipale, ale sectoarelor municipiului București, ale consiliilor județene și/sau ale Consiliului General al Municipiului București, după caz, în funcție de specificul, volumul și natura bunurilor proprietate publică și privată, de interesele actuale și de perspectiva ale unității administrativ-teritoriale, precum și de numărul și mărimea localităților componente**”.

Totodată, în conformitate cu prevederile **alin. (3)**, “**Indiferent de forma de gestiune adoptată, activitățile specifice serviciilor de administrare a domeniului public și privat se organizează și se desfășoară pe baza unui caiet de sarcini și a unui regulament de serviciu, prin care se stabilesc nivelurile de calitate și indicatorii de performanță ai serviciilor, condițiile tehnice, raporturile operator-utilizatori, precum și modul de tarifare, facturare și încasare a contravalorii serviciilor furnizate/prestate**”. Astfel, în temeiul **alin. (4)**, “**Caietul de sarcini și regulamentul de serviciu se**

elaborează și se aproba de consiliile locale ale comunelor, orașelor, municipiilor și sectoarelor municipiului București, consiliile județene și/sau de Consiliul General al Municipiului București în conformitate cu regulamentul-cadru al serviciilor de administrare a domeniului public și privat, aprobat prin hotărâre a Guvernului”.

În orice caz, **art. 14 alin. (1)** din Ordonanța Guvernului nr. 71/2002, republicată, cu modificările și completările ulterioare, stabilește drepturile pe care autoritatea publică le va avea în raport cu operatorul public sau privat căruia îi va fi acordată delegarea gestiunii serviciului, respectiv “(1) *Indiferent de forma de gestiune adoptată, în virtutea competențelor și atribuțiilor ce le revin potrivit legii, autoritățile administrației publice locale păstrează prerogativele privind adoptarea politicilor și strategiilor de dezvoltare a serviciilor de administrare a domeniului public și privat, respectiv a programelor de dezvoltare a infrastructurii edilitar-urbane, precum și dreptul și obligația de a monitoriza și de a controla:*

- a)** *modul de respectare și de îndeplinire de către operatori a obligațiilor contractuale asumate;*
- b)** *calitatea, cantitatea și eficiența serviciilor furnizate/prestate;*
- c)** *respectarea indicatorilor de performanță stabiliți în contractele de delegare a gestiunii;*
- d)** *respectarea procedurii de fundamentare, avizare și aprobare a prețurilor și tarifelor pentru serviciile de administrare a domeniului public și privat;*
- e)** *modul de administrare, exploatare, întreținere și menținere în funcțiune, dezvoltare și/sau modernizare a infrastructurii edilitar-urbane încredințate prin contractul de delegare a gestiunii”.*

În fapt, gestiunea delegată presupune transferul din partea autorităților administrației publice locale, în baza unui contract de delegare a gestiunii, unui sau mai multor operatori cu statut de societăți comerciale cu capital public, privat sau mixt, sarcinile și responsabilitățile proprii cu privire la prestarea, exploatarea și administrarea serviciului.

2.3. Totodată, conform prevederilor **art. 129 alin. (2) lit. c-d)** din **Ordonanța de Urgență a Guvernului nr. 57/2019 privind Codul administrativ, cu modificările și completările ulterioare**, “*Consiliul local exercită următoarele categorii de atribuții: [...]*

- c)** *atribuții privind administrarea domeniului public și privat al comunei, orașului sau municipiului;*
- e)** *atribuții privind gestionarea serviciilor de interes local [...].”*

Mergând mai departe, **alin. (6) lit. a)** din același text de lege prevede că: “*În exercitarea atribuțiilor prevăzute la alin. (2) lit. c), consiliul local: a) hotărăște darea în administrare, concesionarea, închirierea sau darea în folosință gratuită a bunurilor proprietate publică a comunei, orașului sau municipiului, după caz, precum și a serviciilor publice de interes local, în condițiile legii; [...].”*

Totodată, prevederile **alin. (7) lit. c), lit. e-f) și lit. s)** stipulează că “*În exercitarea atribuțiilor prevăzute la alin. (2) lit. d), consiliul local asigură, potrivit competenței sale și în condițiile legii, cadrul necesar pentru furnizarea serviciilor publice de interes local privind: [...]*

- c)** *sănătatea; [...]*
- e)** *tineretul;*
- f)** *sportul; [...]*
- s)** *alte servicii publice de interes local stabilite prin lege”.*

3. CONSIDERAȚII DE ORDIN SOCIAL, ECONOMIC ȘI DE MEDIU

Prestarea Serviciului de administrare a spațiilor de joacă, spațiilor de agrement, terenurilor de sport și a mobilierului urban din domeniul public al Municipiului Arad presupune angajarea de către Operator a unui personal de specialitate care să se preocupe de verificarea modului de utilizare a spațiilor specifice activităților concesionate, realizarea lucrărilor de întreținere, amenajare și exploatare a acestora etc.

Rezultatele preconizate ale delegării gestiunii Serviciului de administrare a spațiilor de joacă, spațiilor de agrement, terenurilor de sport și a mobilierului urban din domeniul public al Municipiului Arad sunt, în principal:

- a). creșterea numărului de beneficiari;
- b). reducerea costurilor de exploatare și întreținere;
- c). asigurarea unui serviciu de calitate și în condiții de siguranță a beneficiarilor;
- d). siguranță în exploatare;
- e). punerea la dispoziția beneficiarilor de spații dotate corespunzător activităților specifice.

Eficiența Serviciului de administrare a spațiilor de joacă, spațiilor de agrement, terenurilor de sport și a mobilierului urban din domeniul public al Municipiului Arad **influențează în mod direct mediul economic și social al Municipiului Arad**. Calitatea acestuia - ca și serviciu comunitar - poate determina în mod cert **creșterea nivelului de siguranță la nivel local**, protecția cetățenilor din unitatea administrativ teritorială unde funcționează. În ultimii ani, la nivelul întregii țări s-a manifestat o preocupare deosebită în privința optimizării acestui serviciu, fiind verificate constant opțiunile autorităților locale pentru implementarea unor regulamente specifice pentru administrarea locurilor de joacă. În acord cu cele expuse, un sistem public de interes local pentru administrarea spațiilor de joacă, spațiilor de agrement, terenurilor de sport și a mobilierului urban din domeniul public deficitar impietează siguranța cetățenilor, conducând la disconfort și nesiguranță, produs de echipamente de joacă neverificate periodic sau întreținute de persoane neautorizate, nu contribuie la **menținerea condițiilor de securitate și sănătate, conform cu normele de igienă și sănătate publică în vigoare**. Administrarea eficientă a acestui serviciu apare ca o necesitate pentru **creșterea gradului de securitate de la nivelul comunității locale**, impunându-se ca resursele investite să fie în acord cu gradul de uzură al sistemului.

Autoritățile administrației publice locale sunt obligate așadar *ope legis* să asigure gestiunea Serviciului de administrare a spațiilor de joacă, spațiilor de agrement, terenurilor de sport și a mobilierului urban din domeniul public al Municipiului Arad pe criterii de competitivitate și eficiență economică și managerială, având ca obiectiv atingerea și respectarea indicatorilor de performanță ai serviciului, stabiliți prin contract, respectiv prin hotărârea de dare în administrare, în cazul gestiunii directe și implicit prin legislația menționată anterior.

Având în vedere arealul public pe care se va desfășura Serviciul de administrare a spațiilor de joacă, spațiilor de agrement, terenurilor de sport și a mobilierului urban din domeniul public al Municipiului Arad, **utilizatorii/beneficiarii serviciului supus atenției** sunt:

- a) Municipiul Arad;
- b) cetățenii municipiului Arad: persoane fizice și asociații de proprietari;
- c) instituțiile publice, unitățile de învățământ;
- d) persoanele care tranzitează municipiul Arad.

4. CONSIDERAȚII PRIVIND ATRIBUIREA DIRECTĂ

4.1. Pentru a asigura continuitatea Serviciului de administrare a spațiilor de joacă, spațiilor de agrement, terenurilor de sport și a mobilierului urban din domeniul public al Municipiului Arad prin încredințare directă către S.C. Recons S.A., pot fi aplicate prevederile **art. 31 alin. (1) și (7) din Legea nr. 98/2016 privind achizițiile publice, cu modificările și completările ulterioare**,

“(1) Prezenta lege nu se aplică contractelor de achiziție publică/acordurilor-cadru atribuite de o autoritate contractantă unei persoane juridice de drept privat sau de drept public în cazul în care sunt îndeplinite cumulativ următoarele condiții:

- a) *autoritatea contractantă exercită asupra persoanei juridice în cauză un control similar celui pe care îl exercită asupra propriilor departamente sau servicii;*

b) mai mult de 80% din activitățile persoanei juridice controlate sunt efectuate în vederea îndeplinirii sarcinilor care îi sunt încredințate de către autoritatea contractantă care o controlează sau de către alte persoane juridice controlate de respectiva autoritate contractantă;

c) nu există participare privată directă la capitalul persoanei juridice controlate, cu excepția formelor de participare a capitalului privat care nu oferă controlul sau dreptul de veto, dar a căror existență este necesară potrivit dispozițiilor legale, în conformitate cu Tratatetele, și care nu exercită o influență determinantă asupra persoanei juridice controlate.

(2) În sensul alin. (1) lit. a), se consideră că o autoritate contractantă exercită asupra unei persoane juridice un control similar celui pe care îl exercită asupra propriilor departamente sau servicii atunci când exercită o influență determinantă atât asupra obiectivelor strategice, cât și asupra deciziilor importante ale persoanei juridice controlate; un astfel de control poate fi exercitat și de o altă persoană juridică, ea însăși controlată în același mod de către autoritatea contractantă.

(7) Procentele prevăzute la alin. (1) lit. b), alin. (4) lit. b) și la alin. (6) lit. c) se stabilesc pe baza cifrei medii de afaceri totale sau a unui indicator alternativ corespunzător bazat pe activitatea desfășurată, cum ar fi costurile suportate de persoana juridică sau de autoritatea contractantă, după caz, în legătură cu servicii, produse și lucrări din ultimii 3 ani anteriori atribuirii contractului.

4.2. Totodată, potrivit art. 2 alin. (1)-(2) din Instrucțiunea Președintelui Agenției Naționale de Achiziții Publice nr. 1 din 26 octombrie 2018 privind modul de interpretare a aplicării prevederilor art. 31 din Legea nr. 98/2016 privind achizițiile publice: “(1) Atunci când autoritatea contractantă are nevoie de anumite produse, servicii sau lucrări, aceasta are, de regulă, două opțiuni pentru satisfacerea nevoilor apărute:

a) să le achiziționeze de pe piața liberă prin aplicarea unei proceduri de atribuire sau prin achiziție directă, în condițiile legii; sau

b) să le realizeze intern, cu resursele proprii sau ale unei persoane juridice în condițiile art. 31 din Legea nr. 98/2016, cu modificările și completările ulterioare.

(2) Decizia de a urma una dintre variantele prevăzute la alin. (1) este exclusiv a autorității contractante, din perspectiva necesității îndeplinirii în mod eficient a anumitor sarcini și a unor obiective legate de interesul public”.

În același timp, în conformitate cu prevederile art. 3 alin. (1)-(3) din Instrucțiune, “(1) Satisfacerea nevoii autorității contractante prin modalitatea prevăzută la art. 2 alin. (1) lit. b) se poate materializa în două forme:

a) fără crearea unei entități distincte de autoritatea contractantă, caz în care unul dintre compartimentele interne are stabilită, în cadrul atribuțiilor sale, efectuarea respectivei activități; [...]

b) cu ajutorul unei persoane juridice distincte de autoritatea contractantă, de drept public sau de drept privat.

(2) Persoana juridică de drept public distinctă de autoritatea contractantă reprezintă un instrument de organizare a resurselor interne ale acesteia din urmă, ceea ce conferă autorității contractante dreptul de a-i atribui contracte de achiziție publică în temeiul art. 31 alin. (1) și (4) din Legea nr. 98/2016, cu modificările și completările ulterioare.

(3) Persoana juridică de drept privat distinctă de autoritatea contractantă reprezintă o societate comercială al cărei asociat/acționar unic, direct sau indirect, este aceasta din urmă, ceea ce îi conferă dreptul de a-i atribui contracte de achiziție publică în temeiul art. 31 alin. (1) și (4) din Legea nr. 98/2016, cu modificările și completările ulterioare”.

În aceeași ordine de idei, potrivit prevederilor art. 4 din Instrucțiune: “**Autoritatea contractantă are dreptul de a atribui direct un contract de achiziție publică, în condițiile art. 31 alin. (1) și (4) din Legea nr. 98/2016, cu modificările și completările ulterioare, persoanei juridice prevăzute la art. 3 alin. (2) sau (3) dacă se îndeplinesc cumulativ următoarele condiții:**

a) autoritatea contractantă exercită, individual sau în comun cu alte autorități contractante, asupra persoanei juridice în cauză un control similar celui pe care îl exercită asupra propriilor departamente sau servicii;

b) mai mult de 80% din activitățile persoanei juridice controlate sunt efectuate în vederea îndeplinirii sarcinilor care îi sunt încredințate de către autoritatea contractantă care o controlează sau de către alte persoane juridice controlate de respectiva autoritate contractantă;

c) de regulă, nu există participare privată directă la capitalul persoanei juridice controlate.”.

4.3. Astfel, prin **adresa nr. 25.273/Z2/30.03.2022**, înregistrată la S.C. Recons S.A. sub nr. 1.831/30.03.2022, în temeiul prevederilor art. 31 alin. (7) din Legea nr. 98/2016, cu modificările și completările ulterioare, a fost solicitată S.C. Recons S.A. situația privind cifra medie de afaceri totale în legătură cu servicii, produse și lucrări din ultimii trei ani anteriori atribuirii contractului, respectiv 2021-2019, la care s-a răspuns prin adresa nr. 1.831/31.03.2022, înregistrată la Primăria Municipiului Arad sub **nr. 25.574/31.03.2022**. Din analiza acesteia, rezultă că cifra medie de afaceri totale pe ultimii trei ani este de **87,51%** și, prin urmare, este îndeplinită condiția prevăzută la **art. 31 alin. (1) lit. b)** din actul normativ anterior menționat.

Luând în considerare aspectele prevăzute în **Capitolul 4. Prezentarea S.C. Recons S.A.** din Studiul de fundamentare nr. 27.108/Z2/04.04.2022 privind necesitatea și oportunitatea înființării gestiunii Serviciului de administrare a spațiilor de joacă, spațiilor de agrement, terenurilor de sport și a mobilierului urban din domeniul public al Municipiului Arad, precum și cele prezentate anterior, se constată că **sunt îndeplinite cumulativ prevederile art. 31 alin. (1) lit. a)-c) din Legea nr. 98/2016, cu modificările și completările ulterioare.**

4.4. În acest sens, prin atribuirea directă a contractului de servicii privind administrarea spațiilor de joacă, spațiilor de agrement, terenurilor de sport și a mobilierului urban din domeniul public al Municipiului Arad către o societate a cărei unic acționar este Municipiul Arad se pot obține următoarele **rezultate:**

- a). eliminarea termenelor destul de lungi pentru atribuirea contractelor de achiziție;
- b). tarifele operatorului se vor calcula pe baza unei fișe de fundamentare a fiecărui tarif, însoțită de un memoriu tehnico-economic justificativ și vor fi aprobate prin Hotărâre a Consiliului Local al Municipiului Arad. Tarifele se pot ajusta și/sau modifica anual în conformitate cu dispozițiile legale în domeniu, cu aprobarea Consiliului Local al Municipiului Arad;
- c). disponibilitatea și promptitudinea ridicată de a răspunde la solicitările de urgență ale societății, ținând cont de faptul că S.C. Recons S.A. este un operator cu capital 100% al Municipiului Arad;
- d). promovarea și implementarea facilă a politicii în domeniul administrării spațiilor de joacă, spațiilor de agrement, terenurilor de sport și a mobilierului urban din Municipiul Arad.

4.5. Durata contractului ce se propune a fi încheiat este de 48 de luni, respectiv **patru ani** de la data încheierii acestuia, **cu posibilitate de prelungire de maximum patru luni, dacă este cazul, respectiv pentru îndeplinirea procedurilor prevăzute de lege pentru asigurarea continuității serviciului.** Termenul de patru ani cu posibilitate de prelungire de maximum patru luni, dacă este cazul, respectiv pentru îndeplinirea procedurilor prevăzute de lege pentru asigurarea continuității serviciului este stabilit în scopul de a nu denatura concurența (de exemplu, prin atribuirea pe o perioadă mai mare de patru ani). În cadrul acestui termen, în ordinea firească a realizării lor, **viitoarele activități** prevăd:

- a). menținerea locurilor de joacă la nivelul calitativ prevăzut de dispozițiile legale și adaptarea continuă a acestuia la cerințele generate de modificările legislative;
- b). orientarea investițiilor spre echipamente moderne de joacă pentru copii sau de facilități pentru persoanele care însoțesc copiii în locurile de joacă (mobilier urban), în zone accesibile cetățenilor din Municipiul Arad.

Durata delegării unui serviciu de administrare și gestiune a locurilor de joacă se stabilește ținând cont de:

- a). experiența anterioară a operării serviciului în municipiul Arad;
- b). experiența similară a altor municipii;
- c). reglementările legale privind serviciul de interes local de administrare a locurilor de joacă;
- d). finanțările posibile de obținut și durata de recuperare a costurilor de către operatorul economic;
- e). durata necesară realizării lucrărilor de întreținere, reparații, reabilitare, modernizare, implicând toate aspectele tehnice (studii, aprobări, avize, proiecte tehnice, instalare, punere în funcțiune, verificări, recepție etc.).

Având în vedere că este necesară desfășurarea unor activități ce au ca scop Serviciul de administrare a spațiilor de joacă, spațiilor de agrement, terenurilor de sport și a mobilierului urban din domeniul public al Municipiului Arad, **modalitatea de gestiune delegată prin atribuire directă către operatorul S.C. Recons S.A.**, societate comercială cu capital integral al Municipiului Arad, a fost stabilită ca soluție optimă pentru realizarea acestui scop, deoarece atât din punct de vedere tehnic, cât și economic, această modalitate răspunde exigențelor legale și interesului comunității locale.

În **concluzie**, se propune aplicarea art. 31 din Legea nr. 98/2016, cu modificările și completările ulterioare, respectiv încredințarea directă către S.C. Recons S.A., pentru o perioadă de patru ani cu posibilitate de prelungire de maximum patru luni, dacă este cazul, respectiv pentru îndeplinirea procedurilor prevăzute de lege pentru asigurarea continuității Serviciului supus atenției.

5. CONSIDERAȚII DE ORDIN JURIDIC

Sușinerea din punct de vedere legal a proiectului propus este fundamentată pe următoarele:

- a). art. 3 alin. (1) lit. b) și lit. l) și alin. (3), art. 5 pct. 3 lit. b) și lit. e), art. 7, art. 9 alin. (1)-(2), art. 10 alin. (1) lit. b) și alin. (2)-(4), art. 12 alin. (1) și alin. (2) lit. a), art. 13 alin. (1), alin. (2) lit. a), alin. (4), art. 18 alin. (1), alin. (2) lit. b) și alin. (3), art. 22, art. 24 alin. (2), art. 28 lit. f) și art. 40 alin. (1) din Ordonanța Guvernului nr. 71/2002 privind organizarea și funcționarea serviciilor publice de administrare a domeniului public și privat de interes local, aprobată cu modificări prin Legea nr. 3/2003, cu modificările și completările ulterioare,
- b). art. 8 lit. p) din Ordonanța Guvernului nr. 21/2002 privind gospodărirea localităților urbane și rurale, republicată, cu modificările și completările ulterioare,
- c). art. 31 alin. (1) din Legea nr. 98/2016 privind achizițiile publice, cu modificările și completările ulterioare,
- d). Instrucțiunea Agenției Naționale pentru Achiziții Publice nr. 1/2018 din 26 octombrie 2018 privind modul de interpretare a aplicării prevederilor art. 31 din Legea nr. 98/2016 privind achizițiile publice,
- e). art. 8 alin. (3) din Legea 100/2016 privind concesiunile de lucrări și concesiunile de servicii, cu modificările și completările ulterioare,
- f). adresa S.C. Recons S.A. nr. 1.831/31.03.2022, înregistrată la Primăria Municipiului Arad sub nr. 25.574/31.03.2022, din care rezultă îndeplinirea condițiilor prevăzute de art. 31 alin. (1) din Legea nr. 98/2016,
- g). art. 2, art. 3 alin. (1), art. 8 alin. (1), art. 12 și art. 22 din Legea nr. 64/2008 privind funcționarea în condiții de siguranță a instalațiilor sub presiune, instalațiilor de ridicat și a aparatelor consumatoare de combustibil, republicată, cu modificările și completările ulterioare,
- h). Hotărârea Consiliului Local al Municipiului Arad nr. 16 din 31 ianuarie 2008 privind Regulamentul de organizare și utilizare a locurilor de joacă din municipiul Arad, completată și modificată prin Hotărârea Consiliului Local al Municipiului Arad nr. 18 din 26 ianuarie 2017,
- i). art. 92, art. 129 alin. (1), alin. (2) lit. c)-d), alin. (6) lit. a), alin. (7) lit. c), lit. e)-f) și lit. s), alin.

(14), art. 139 alin. (1), alin. (3) lit. h), art. 196 alin. (1) lit. a) din Ordonanța de urgență a Guvernului nr. 57/2019 privind Codul Administrativ, cu modificările și completările ulterioare,

Ținând seama de faptul că Serviciul de administrare a spațiilor de joacă, spațiilor de agrement, terenurilor de sport și a mobilierului urban din domeniul public al Municipiului Arad este menit să asigure îmbunătățirea condițiilor de viață ale cetățenilor, dezvoltarea durabilă a serviciilor de administrare a domeniului public și protecția mediului înconjurător

PROPUNEM

Aprobarea unor măsuri pentru reglementarea Serviciului de administrare a spațiilor de joacă, spațiilor de agrement, terenurilor de sport și a mobilierului urban din domeniul public al Municipiului Arad.

DIRECTOR EXECUTIV

FLOREA Liliana

Nume prenume	Funcția	Semnătura	Data
BALAȘ Ovidiu-Călin	Șef serviciu		12.04.2022
CHIRA Maria-Veronica	Consilier		12.04.2022
CHEPEȚAN Alina-Bianca	Consilier juridic		12.04.2022

1 ex. – S.G./ S.A.P.L.

1 ex. – D.E./S.E.D.M.U.



PRIMĂRIA MUNICIPIULUI ARAD
DIRECȚIA EDILITARĂ
Serviciul Edilitar și Dezvoltare Mediu Urban
Nr. 28.125/Z2/06.04.2022 – revizia 1

STUDIU DE FUNDAMENTARE
privind necesitatea și oportunitatea înființării gestiunii
Serviciului de administrare a spațiilor de joacă, spațiilor
de agrement, terenurilor de sport și a mobilierului urban
din domeniul public al Municipiului Arad

	Nume prenume	Calitatea	Semnătura	Data
Avizat	FLOREA Liliana	Director executiv		11.05.2022
Verificat	BALAȘ Ovidiu-Călin	Șef serviciu		11.05.2022
Elaborat	CHIRA Maria-Veronica	Consilier		11.05.2022
	CHEPEȚAN Alina-Bianca	Consilier juridic		11.05.2022

ARAD
MAI 2022
Revizia 1

Prezentul studiu s-a întocmit în două exemplare, dintre care un exemplar la Serviciul Administrație Publică Locală și un exemplar la Serviciul Edilitar și Dezvoltare Mediu Urban.



1. INTRODUCERE

1.1. Obiectul studiului

Obiectul prezentei documentații îl constituie stabilirea necesității și oportunității înființării gestiunii Serviciului de administrare a spațiilor de joacă, spațiilor de agrement, terenurilor de sport și a mobilierului urban din domeniul public al Municipiului Arad, astfel cum este acest serviciu detaliat în cele ce urmează.

1.2. Scopul studiului

Scopul prezentului studiu este de a fundamenta și a stabili modalitatea optimă de gestionare a Serviciului de administrare a spațiilor de joacă, spațiilor de agrement, terenurilor de sport și a mobilierului urban din domeniul public al Municipiului Arad, în conformitate cu prevederile legale în vigoare, unui operator autorizat, care dispune capacitatea tehnică și profesională necesară, în condiții de eficiență managerială și financiară.

Municipiul Arad intenționează să se prevaleze de excepția de la aplicarea legislației achizițiilor publice în cazul contractelor de achiziție publică atribuite de o autoritate contractantă unei persoane juridice de drept public, conform prevederilor art. 31 alin. (1) din Legea nr. 98/2016 privind achizițiile publice, cu modificările și completările ulterioare întrucât S.C. Recons S.A. îndeplinește cumulativ prevederile cerute de lege. Astfel, autoritatea contractantă nu are obligația aplicării legislației în materia achizițiilor publice și poate atribui direct contractul privind Serviciul de administrare a spațiilor de joacă, spațiilor de agrement, terenurilor de sport și a mobilierului urban din domeniul public al Municipiului Arad.

1.3. Cadrul legislativ

Actele normative ce stau la baza elaborării studiului și a prestării Serviciului de administrare a spațiilor de joacă, spațiilor de agrement, terenurilor de sport și a mobilierului urban din domeniul public al Municipiului Arad sunt, după cum urmează:

a). Legi:

- Legea nr. 61/1991 pentru sancționarea faptelor de încălcare a unor norme de conviețuire socială, a ordinii și liniștii publice, republicată, cu modificările și completările ulterioare;
- Legea nr. 148/2000 privind publicitatea, cu modificările și completările ulterioare;
- Legea nr. 218/2002 privind organizarea și funcționarea Poliției Române, republicată, cu modificările și completările ulterioare;
- Legea nr. 349/2002 pentru prevenirea și combaterea efectelor consumului produselor din tutun, cu modificările și completările ulterioare;
- Legea nr. 296/2004 privind Codul consumului, republicată, cu modificările și completările ulterioare;
- Legea nr. 550/2004 privind organizarea și funcționarea Jandarmeriei Române, cu modificările și completările ulterioare;



-
- Legea nr. 24/2007 privind reglementarea și administrarea spațiilor verzi din intravilanul localităților, republicată, cu modificările și completările ulterioare;
 - Legea nr. 64/2008 privind funcționarea în condiții de siguranță a instalațiilor sub presiune, instalațiilor de ridicat și a aparatelor consumatoare de combustibil, republicată, cu modificările și completările ulterioare;
 - Legea nr. 286/2009 privind Codul penal, cu modificările și completările ulterioare;
 - Legea nr. 135/2010 privind Codul de procedură penală, cu modificările și completările ulterioare;
 - Legea nr. 155/2010 a poliției locale, republicată, cu modificările și completările ulterioare;
 - Legea nr. 104/2011 privind calitatea aerului înconjurător, cu modificările și completările ulterioare;
 - Legea nr. 54/2012 privind desfășurarea activităților de picnic, cu modificările și completările ulterioare;
 - Legea nr. 163/2015 privind standardizarea națională;
 - Legea nr. 249/2015 privind modalitatea de gestionare a ambalajelor și a deșeurilor de ambalaje, cu modificările și completările ulterioare;
 - Legea nr. 98/2016 privind achizițiile publice, cu modificările și completările ulterioare;
 - Legea nr. 100/2016 privind concesiunile de lucrări și concesiunile de servicii, cu modificările și completările ulterioare;
 - Legea nr. 101/2016 privind remediile și căile de atac în materie de atribuire a contractelor de achiziție publică, a contractelor sectoriale și a contractelor de concesiune de lucrări și concesiune de servicii, precum și pentru organizarea și funcționarea Consiliului Local de Soluționare a Contestațiilor, cu modificările și completările ulterioare;
 - Legea nr. 62/2018 privind combaterea buruienii ambrozia, cu modificările și completările ulterioare;
 - Legea nr. 181/2020 privind gestionarea deșeurilor nepericuloase compostabile;
 - b). Ordonanțe și ordonanțe de urgență ale Guvernului:**
 - Ordonanța Guvernului nr. 21/1992 privind protecția consumatorilor, republicată, cu modificările și completările ulterioare, aprobată prin Legea nr. 37/2002;
 - Ordonanța Guvernului nr. 43/1997 privind regimul drumurilor, republicată, cu modificările și completările ulterioare;
 - Ordonanța Guvernului nr. 2/2001 privind regimul juridic al contravențiilor, cu modificările și completările ulterioare, aprobată prin Legea nr. 180/2002;
 - Ordonanța Guvernului nr. 21/2002 privind gospodărirea localităților urbane și rurale, cu modificările și completările ulterioare, aprobată prin Legea nr. 515/2002;
 - Ordonanța de Urgență a Guvernului nr. 55/2002 privind regimul de deținere al câinilor periculoși sau agresivi, republicată, cu modificările și completările ulterioare, aprobată prin Legea nr. 60/2003;
 - Ordonanța Guvernului nr. 71/2002 privind organizarea și funcționarea serviciilor



-
- publice de administrare a domeniului public și privat de interes local, cu modificările și completările ulterioare, aprobată prin Legea nr. 3/2003;
- Ordonanța de Urgență a Guvernului nr. 195/2002 privind circulația pe drumurile publice, republicată, cu modificările și completările ulterioare;
 - Ordonanța de Urgență a Guvernului nr. 195/2005 privind protecția mediului, cu modificările și completările ulterioare, aprobată prin Legea nr. 265/2006;
 - Ordonanța de Urgență a Guvernului nr. 196/2005 privind Fondul pentru mediu, cu modificările și completările ulterioare;
 - Ordonanța de Urgență a Guvernului nr. 68/2007 privind răspunderea de mediu cu referire la prevenirea și repararea prejudiciului asupra mediului, cu modificările și completările ulterioare;
 - Ordonanța de Urgență a Guvernului nr. 57/2019 privind Codul administrativ, cu modificările și completările ulterioare;
 - Ordonanța Guvernului nr. 2/2021 privind depozitarea deșeurilor;
 - Ordonanța de Urgență a Guvernului nr. 92/2021 privind regimul deșeurilor;
- c). Hotărâri ale Guvernului:**
- Hotărârea Guvernului nr. 856/2002 privind evidența gestiunii deșeurilor și pentru aprobarea listei cuprinzând deșeurile, inclusiv deșeurile periculoase, cu modificările și completările ulterioare;
 - Hotărârea Guvernului nr. 349/2005 privind depozitarea deșeurilor, cu modificările și completările ulterioare;
 - Hotărârea Guvernului nr. 1.391/2006 pentru aprobarea Regulamentului de aplicare a Ordonanței de Urgență a Guvernului nr. 195/2002 privind circulația pe drumurile publice, cu modificările și completările ulterioare;
 - Hotărârea Guvernului nr. 435/2010 privind regimul de introducere pe piață și de exploatare a echipamentelor pentru agrement;
 - Hotărârea Guvernului nr. 1.332/2010 privind Regulamentul cadru de organizare și funcționare al poliției locale, cu modificările și completările ulterioare;
 - Hotărârea Guvernului nr. 395/2016 pentru aprobarea Normelor metodologice de aplicare a prevederilor referitoare la atribuirea contractului de achiziție publică/acordului-cadru din Legea nr. 98/2016 privind achizițiile publice, cu modificările și completările ulterioare;
 - Hotărârea Guvernului nr. 867/2016 pentru aprobarea Normelor metodologice de aplicare a prevederilor referitoare la atribuirea contractelor de concesiune de lucrări și concesiune de servicii din Legea nr. 100/2016 privind concesiunile de lucrări și concesiunile de servicii, cu modificările și completările ulterioare;
- d). Ordine:**
- Ordinul Ministrului Sănătății nr. 119/2014 pentru aprobarea Normelor de igienă și sănătate publică privind mediul de viață al populației, cu modificările și completările ulterioare;
 - Ordinul Ministrului Economiei și Comerțului nr. 4/2006 pentru modificarea Prescripției



tehnice PT R 19-2002, ediția 1, "Cerințe tehnice de securitate privind echipamentele și instalațiile montate și utilizate în cadrul parcurilor de distracții și spațiilor de joacă";

e). Hotărâri ale Consiliului Local al Municipiului Arad:

- Hotărârea Consiliului Local al Municipiului Arad nr. 162 din 29 iunie 2006 privind gospodărirea municipiului Arad, cu modificările și completările ulterioare;
- Hotărârea Consiliului Local al Municipiului Arad nr. 16 din 31 ianuarie 2008 privind Regulamentul de organizare și utilizare a locurilor de joacă din municipiul Arad, completată și modificată prin Hotărârea Consiliului Local al Municipiului Arad nr. 18 din 26 ianuarie 2017;

f). Prescripții tehnice:

- Prescripția tehnică PT R 19/2002 "Cerințe tehnice de securitate privind instalațiile și echipamentele montate și utilizate în cadrul parcurilor de distracție și a spațiilor de joacă", cu modificările și completările ulterioare;
- Prescripția Tehnică ISCIR INSPECT nr. CR 4/2009 "Autorizarea persoanelor juridice pentru efectuarea de lucrări la instalații sub presiune, la instalații de ridicat, la aparate consumatoare de combustibil, la arzătoare cu combustibil gazos și lichid, precum și la instalații/ echipamente destinate activităților de agrement";
- Prescripția Tehnică ISCIR INSPECT nr. CR 8/2009 "Autorizarea personalului de deservire a instalațiilor/ echipamentelor și acceptarea personalului auxiliar de deservire";

g). Standarde:

- Standardul nr. SR EN 1130:2020. Mobilier pentru copii. Leagăne. Cerințe de securitate și metode de încercare;
- Standardul nr. SR EN 1176-1:2018. Echipamente pentru spații de joacă și suprafețe ale spațiilor de joacă. Partea 1: Cerințe generale de securitate și metode de încercare;
- Standardul nr. SR EN 1176-2+AC:2020. Echipamente pentru spații de joacă și suprafețe ale spațiilor de joacă. Partea 2: Cerințe de securitate specifice suplimentare și metode de încercare pentru leagăne;
- Standardul nr. SR EN 1176-3:2018. Echipamente pentru spații de joacă și suprafețe ale spațiilor de joacă. Partea 3: Cerințe de securitate specifice suplimentare și metode de încercare pentru tobogane;
- Standardul nr. SR EN 1176-4+AC:2019. Echipamente pentru spații de joacă și suprafețe ale spațiilor de joacă. Partea 4: Cerințe de securitate specifice suplimentare și metode de încercare pentru mijloace de transport pe cablu;
- Standardul nr. SR EN 1176-5:2020. Echipamente pentru spații de joacă și suprafețe ale spațiilor de joacă. Partea 5: Cerințe de securitate specifice și metode de încercare suplimentare pentru carusele;
- Standardul nr. SR EN 1176-6+AC:2019. Echipamente pentru spații de joacă și suprafețe ale spațiilor de joacă. Partea 6: Cerințe de securitate specifice și metode de încercare suplimentare pentru echipamente oscilante;



- Standardul nr. SR EN 1176-7:2020. Echipamente pentru spații de joacă și suprafețe ale spațiilor de joacă. Partea 7: Ghid pentru instalare, inspecție, mentenanță și utilizare;
 - Standardul nr. SR EN 1176-10:2008 Echipamente pentru spații de joacă. Partea 10: Cerințe complementare de securitate și metode de încercare pentru echipamente de joacă în totalitate închise;
 - Standardul nr. SR EN 1176-11:2015. Echipamente pentru spații de joacă și suprafețe ale spațiilor de joacă. Partea 11: Cerințe de securitate specifice suplimentare și metode de încercare pentru rețele tridimensionale;
 - Standardul nr. SR EN 1177+AC:2019 Acoperiri amortizoare de șocuri, pentru suprafețele spațiilor de joacă. Determinarea înălțimii critice de cădere;
 - Standardul nr. SR EN ISO 14731:2019. Coordonarea sudării. Sarcini și responsabilități;
- h). Alte prevederi legale specifice în vigoare (acte normative, regulamente, reglementări, prescripții tehnice, hotărâri ale Consiliului Local al Municipiului Arad etc.).**

1.4. Necesitatea elaborării studiului

Necesitatea realizării acestui studiu rezultă din textul prevederilor legale în vigoare în ceea ce privește prestarea Serviciului de administrare a spațiilor de joacă, spațiilor de agrement, terenurilor de sport și a mobilierului urban din domeniul public al Municipiului Arad, respectiv din obligația Autorității contractante de a se conforma prevederilor legale în vigoare, elaborarea acestuia reprezentând o cerință a **Ordonanței Guvernului nr. 71/2002 privind organizarea și funcționarea serviciilor publice de administrare a domeniului public și privat de interes local, republicată, cu modificările și completările ulterioare**. În temeiul prevederilor **art. 1 alin. (1)**, actul normativ supus atenției “*are ca obiect reglementarea înființării, organizării, exploatării, finanțării, monitorizării și controlului funcționării serviciilor publice de administrare a domeniului public și privat de interes local, denumite în continuare servicii de administrare a domeniului public și privat*”.

Astfel, în sensul prevederilor Ordonanței Guvernului nr. 71/2002, republicată, cu modificările și completările ulterioare, elaborarea prezentului studiu este stabilită după cum urmează:

➤ **art. 9 alin. (1)-(2):**

“(1) *Serviciile de administrare a domeniului public și privat se înființează și se organizează în baza unor studii de fundamentare întocmite din inițiativa autorităților administrației publice locale; studiile de fundamentare vor analiza necesitatea și oportunitatea înființării serviciilor, vor evalua indicatorii tehnico-economici, vor identifica sursele de finanțare a serviciului și vor recomanda soluția optimă privind modul de organizare și gestionare a serviciilor.*

(2) *Înființarea, organizarea și funcționarea serviciilor de administrare a domeniului public și privat se aprobă, după dezbaterile publice a studiilor de fundamentare și consultarea cetățenilor, prin hotărâri ale consiliilor locale comunale, orășenești, municipale, ale sectoarelor municipiului București, ale consiliilor județene și/sau ale Consiliului General al Municipiului București, după caz*”.



➤ **art. 47 alin. (1):**

“(1) **În vederea încheierii contractelor de delegare a gestiunii consiliile locale ale comunelor, orașelor, municipiilor și sectoarelor municipiului București, consiliile județene și/sau Consiliul General al Municipiului București, după caz, vor aproba, în termen de 6 luni de la luarea deciziei privind delegarea gestiunii sau de la primirea unei propuneri formulate de un investitor interesat, studiul de oportunitate pentru fundamentarea și stabilirea soluțiilor optime de delegare a gestiunii serviciilor, precum și documentația de delegare a gestiunii**”.

Suplimentar, prezentăm în cele ce urmează, o serie de aspecte care impun realizarea studiului:

- a). modificările legislative în domeniu care au fost corelate cu legislația Uniunii Europene;
- b). respectarea și aplicarea reglementărilor legislative în domeniu – precizate mai sus.
- c). **rezilierea Acordului-cadru de servicii nr. 83.550 din 01.11.2021** având ca obiect „Servicii de reparare, întreținere, înlocuire a echipamentelor din spațiile de joacă, spațiile de agrement și a mobilierului urban din Municipiul Arad” – Lotul II;
- d). **anularea procedurii de achiziție** privind “Servicii de întreținere și reparații echipamente din spațiile de joacă, de agrement, fitness etc., confecționate în principal din metal, materiale plastice, materiale compozite, HDPE etc. din Municipiul Arad” - Lotul I inițiată prin Anunțul de participare CN1040386¹ (Raportul de anulare a procedurii nr. 33.119 din 20.04.2022)
- e). necesitatea asigurării continuității serviciului;
- f). necesitatea asigurării și gestionării eficiente și de calitate a activităților serviciului;
- g). dezvoltarea durabilă a serviciului;
- h). utilizarea eficientă a fondurilor publice pentru prestarea serviciului;
- i). asigurarea accesului facil al cetățenilor la servicii de calitate în ceea ce privește serviciul.

Structura minimă și obligatorie a analizei realizată în acest studiu este detaliată și în **Hotărârea Guvernului nr. 867/2016 pentru aprobarea Normelor metodologice de aplicare a prevederilor referitoare la atribuirea contractelor de concesiune de lucrări și concesiune de servicii din Legea nr. 100/2016 privind concesiunile de lucrări și concesiunile de servicii**, text legal din care rezultă că tipul contractului este determinat de modalitatea de alocare a riscurilor operaționale și financiare asociate componentelor serviciului public.

Așa cum este menționat și în cadrul **art. 8 din Legea 100/2016 privind concesiunile de lucrări și concesiunile de servicii, cu modificările și completările ulterioare**, din conținutul studiului de oportunitate trebuie să rezulte cel puțin următoarele:

“(1) Prin studiul de fundamentare prevăzut la art. 7 alin. (1) autoritatea/entitatea contractantă are obligația să analizeze dacă atribuirea contractului implică transferul unei părți semnificative a riscului de operare către operatorul economic.

(2) În cazul în care, ca urmare a analizei prevăzute la alin. (1), autoritatea/entitatea contractantă constată că o parte semnificativă a riscului de operare, astfel cum este definit la

¹ <https://e-licitatie.ro/pub/notices/c-notice/v2/view/100138787>.



art. 6, va fi transferată operatorului economic, contractul va fi considerat **contract de concesiune**, urmând a se aplica prevederile prezentei legi.

(3) În cazul în care, ca urmare a analizei prevăzute la alin. (1), autoritatea/entitatea contractantă constată că o parte semnificativă a riscului de operare, astfel cum este definit la art. 6, nu va fi transferată operatorului economic, contractul respectiv va fi considerat **contract de achiziție publică sau contract sectorial, după caz**".

1.5. Elaborator

Studiul de oportunitate a fost elaborat la sediul Primăriei Municipiului Arad de către personalul din cadrul **Serviciului Edilitar și Dezvoltare Mediu Urban a Direcției Edilitare**.

1.6. Definierea termenilor utilizați

Este un fapt cunoscut că Serviciul de administrare a spațiilor de joacă, spațiilor de agrement, terenurilor de sport și a mobilierului urban din domeniul public al Municipiului Arad se realizează prin intermediul unei infrastructuri tehnico-edilitare specifice, respectiv printr-un ansamblu tehnologic și funcțional, care cuprinde construcții, instalații și echipamente specifice destinate spațiilor supuse atenției.

Art. 2 din Ordonanța Guvernului nr. 71/2002, republicată, cu modificările și completările ulterioare, stabilește că, "În înțelesul prezentei ordonanțe, termenii și noțiunile de mai jos se definesc după cum urmează:

a) **servicii de administrare a domeniului public și privat - totalitatea acțiunilor și activităților edilitar-gospodărești prin care se asigură administrarea, gestionarea și exploatarea bunurilor din domeniul public și privat al unităților administrativ-teritoriale, altele decât cele date, potrivit legii, în administrarea altor servicii publice locale;**

b) **domeniul public al unităților administrativ-teritoriale - totalitatea bunurilor mobile și imobile aflate în proprietatea publică a unităților administrativ-teritoriale, care, potrivit legii sau prin natura lor, sunt de uz sau interes public local ori județean, declarate ca atare prin hotărâre a consiliilor locale sau prin hotărâre a consiliilor județene și care nu au fost declarate prin lege bunuri de uz sau interes public național;**

c) **domeniul privat al unităților administrativ-teritoriale - totalitatea bunurilor mobile și imobile, altele decât cele prevăzute la lit. b), intrate în proprietatea unităților administrativ-teritoriale prin modalitățile prevăzute de lege și care nu fac parte din domeniul public al acestora;**

d) **activități edilitar-gospodărești - ansamblul acțiunilor de utilitate și interes public local sau județean, desfășurate din inițiativa și sub organizarea autorităților administrației publice locale, prin care se asigură, într-o concepție unitară și coerentă, buna gospodărire și modernizarea localităților, dezvoltarea durabilă a acestora și a infrastructurii edilitar-urbane, precum și condiții normale de muncă, de viață și de locuire pentru comunitățile locale;**

e) **infrastructura edilitar-urbana - ansamblul bunurilor mobile și imobile, dobândite potrivit legii, constând din clădiri, construcții și instalații tehnologice, echipamente**



funcționale, dotări specifice și mobilier urban, inclusiv terenurile aferente, destinate desfășurării unor activități edilitar-gospodărești; infrastructura edilitar-urbana face parte din domeniul public sau privat al unităților administrativ-teritoriale și este supusă regimului juridic al proprietății publice sau private, potrivit legii”.

2. CONTEXTUL ACTUAL

Prestarea Serviciului de administrare a spațiilor de joacă, spațiilor de agrement, terenurilor de sport și a mobilierului urban din domeniul public al Municipiului Arad a fost realizată în baza Acordului-cadru nr. 83.550/01.11.2021, care a fost **reziliat de comun acord** cu Prestatorul, în temeiul prevederilor **art. 12 pct. 12.1 alin. (2)** din acordul-cadru: “Acordul cadru poate înceta și în următoarele cazuri: - prin acordul de voință al părților [...]”.

În acest sens și luând în considerare perioada de timp necesară pentru demararea și derularea procedurilor de achiziție publică – inclusiv eventuale contestații la procedură, **se constată necesitatea înființării gestiunii Serviciului de administrare a spațiilor de joacă, spațiilor de agrement, terenurilor de sport și a mobilierului urban din domeniul public al Municipiului Arad.**

Pentru aceste motive, asigurarea administrării spațiilor de joacă, spațiilor de agrement, terenurilor de sport și a mobilierului urban din domeniul public al Municipiului Arad **este o cerință indispensabilă impusă de normele europene și solicitată în permanență de către cetățeni.**

Astfel, este necesar ca prestarea Serviciului de administrare a spațiilor de joacă, spațiilor de agrement, terenurilor de sport și a mobilierului urban din domeniul public al Municipiului Arad să se realizeze cât mai aproape de cetățean și să poată fi controlat îndeaproape de reprezentanții Autorității contractante, care au sarcina de a monitoriza toate aspectele legate de activitatea desfășurată de operator.

3. NECESITATEA ÎNFIINȚĂRII SERVICIULUI

Potrivit **art. 1 alin. (2)** din Ordonanța Guvernului nr. 71/2002, republicată, cu modificările și completările ulterioare, “Serviciile de administrare a domeniului public și privat se organizează și funcționează cu respectarea următoarelor principii:

- a) autonomiei locale;
- b) descentralizării serviciilor publice;
- c) responsabilității și legalității;
- d) corelării cerințelor cu resursele;
- e) dezvoltării durabile;
- f) asocierii intercomunale;
- g) parteneriatului public-privat;
- h) liberului acces la informații și consultarea cetățenilor;
- i) economiei de piață și eficienței economice”.

În conformitate cu **art. 1 alin. (3)** din același text de lege, “Prevederile prezentei ordonanțe se aplică tuturor serviciilor de administrare a domeniului public și privat



organizate în: comune, orașe, **municipii**, sectoarele municipiului București, județe și/sau municipiul București, indiferent de mărimea acestora”.

Activitatea de gestionare a spațiilor de joacă din municipiul Arad este un serviciu public de interes local care se numără printre principalele activități edilitar gospodărești, specific serviciilor de administrare a domeniului public și privat, în domeniul asigurării sănătății publice organizat, coordonat, reglementat, condus, monitorizat și controlat de autoritatea administrației publice locale.

În acord cu dispozițiile **art. 3 alin. (1) lit. b)** din **Ordonanța Guvernului nr. 71/2002 privind organizarea și funcționarea serviciilor publice de administrare a domeniului public și privat de interes local, republicată, cu modificările și completările ulterioare**, “*Serviciile de administrare a domeniului public și privat sunt destinate satisfacerii unor nevoi ale comunităților locale, contribuie la ridicarea gradului de civilizație și confort al acestora și grupează activități edilitar-gospodărești și acțiuni de utilitate și interes public local având ca obiect: [...] b) amenajarea și întreținerea zonelor verzi, a parcurilor și grădinilor publice, a terenurilor de sport, a locurilor de agrement și a terenurilor de joacă pentru copii; [...]*”.

Totodată, potrivit **art. 5 pct. 3 lit. b)** din același act normativ, “*Principalele activități edilitar-gospodărești, specifice serviciilor de administrare a domeniului public și privat, desfășurate la nivelul comunelor, orașelor, municipiilor, județelor și municipiului București, trebuie să asigure: [...] 3. În sectorul administrării domeniului public și privat: [...] b) amenajarea, întreținerea și înfrumusețarea zonelor verzi, a parcurilor și grădinilor publice, a locurilor de joacă pentru copii; [...]*”.

În ceea ce privește gestiunea serviciilor de administrare a domeniului public și privat, potrivit **art. 6:**

“(1) *Serviciile de administrare a domeniului public și privat se înființează și se organizează, în condițiile prezentei ordonanțe, ținându-se seama de mărimea, gradul de dezvoltare și de particularitățile economico-sociale ale localităților și în raport cu starea dotărilor și echipărilor edilitar-urbane existente și cu posibilitățile locale de finanțare a funcționării, exploatării și dezvoltării acestora.*

(2) *Înființarea, organizarea, exploatarea și funcționarea serviciilor de administrare a domeniului public și privat vor avea în vedere respectarea și îndeplinirea următoarelor cerințe:*

- a) securitatea serviciilor furnizate/prestate;*
- b) continuitatea serviciilor din punct de vedere cantitativ și calitativ;*
- c) adaptabilitatea serviciilor la cerințele comunităților locale;*
- d) accesul liber la servicii și la informațiile referitoare la acestea;*
- e) tarifarea echitabilă a serviciilor furnizate/prestate;*
- f) consultarea locuitorilor cu privire la organizarea, exploatarea și funcționarea serviciilor de administrare a domeniului public și privat.*

(3) *Desfășurarea activităților edilitar-gospodărești, specifice serviciilor de administrare a domeniului public și privat, trebuie să asigure:*



- a) satisfacerea cerințelor și nevoilor de utilitate publică ale comunităților locale și creșterea calității vieții;
- b) administrarea și gestionarea infrastructurii edilitar-urbane a unităților administrativ-teritoriale în interesul comunităților locale;
- c) funcționarea și exploatarea în condiții de siguranță, rentabilitate și eficiență economică a infrastructurii edilitar-urbane aferente;
- d) ridicarea continuă a standardelor și a indicatorilor de performanță ai serviciilor prestate;
- e) crearea, dezvoltarea și modernizarea infrastructurii edilitar-urbane a unităților administrativ-teritoriale, în corelare cu planurile și documentațiile de urbanism și amenajare a teritoriului;
- f) descentralizarea serviciilor publice și aplicarea principiilor economiei de piață și ale liberei concurențe;
- g) protejarea domeniului public și privat și punerea în valoare a acestuia;
- h) protecția și conservarea mediului natural și construit, precum și a monumentelor și siturilor istorice și arhitectonice, în conformitate cu reglementările legale în vigoare;
- i) protecția igienei și sănătății publice, în conformitate cu reglementările specifice în vigoare”.

În sensul prevederilor **art. 7** din Ordonanța Guvernului nr. 71/2002, republicată, cu modificările și completările ulterioare, “(1) **Înființarea, organizarea, coordonarea și reglementarea serviciilor de administrare a domeniului public și privat constituie dreptul exclusiv al autorităților administrației publice locale**, iar monitorizarea și controlul funcționării și gestionării acestora intra în atribuțiile și responsabilitatea exclusivă a acestor autorități.

(2) **Dobândirea, dezvoltarea, modernizarea, exploatarea, întreținerea și administrarea bunurilor proprietate publică și privată specifice infrastructurii edilitar-urbane a unităților administrativ-teritoriale sunt, de asemenea, de competența exclusivă a autorităților administrației publice locale”.**

În condițiile **art. 3 alin. (3)** din același text de lege, “**Serviciile de administrare a domeniului public și privat se realizează și se gestionează prin intermediul unor operatori**, cu respectarea, după caz, a prevederilor art. 11 sau ale art. 12”, respectiv:

➤ **art. 11:**

“(1) **În cazul gestiunii directe autoritățile administrației publice locale își asuma nemijlocit toate sarcinile și responsabilitățile privind organizarea, conducerea, finanțarea, gestionarea și controlul funcționării serviciilor de administrare a domeniului public și privat, respectiv administrarea și exploatarea infrastructurii aferente.**

(2) **Gestiunea directă se realizează prin intermediul unor operatori furnizori/prestatori de servicii de administrare a domeniului public și privat, care pot fi:**

a) compartimentele pentru administrarea domeniului public și privat, organizate în cadrul aparatului propriu al consiliilor locale comunale, orașenești, municipale și ale sectoarelor municipiului București, al consiliilor județene și/sau al Consiliului General al Municipiului București, după caz;

b) **unul sau mai multe servicii publice, specializate și autorizate conform legii, având**



personalitate juridică și buget propriu, organizate în subordinea consiliilor locale comunale, orășenești, municipale și ale sectoarelor municipiului București, a consiliilor județene și/sau a Consiliului General al Municipiului București, după caz.

*(3) Operatorii furnizori/prestatori ai serviciilor de administrare a domeniului public și privat menționați la alin. (2) se organizează și funcționează potrivit unui regulament de organizare și funcționare aprobat de consiliul local, consiliul județean și/sau de Consiliul General al Municipiului București, după caz, pe baza regulamentului-cadru de organizare și funcționare a operatorilor serviciilor de administrare a domeniului public și privat, aprobat prin hotărâre a Guvernului”. În acest sens, menționăm că Hotărârea Guvernului nr. 955/2004 pentru aprobarea reglementărilor-cadru de aplicare a Ordonanței Guvernului nr. 71/2002 privind organizarea și funcționarea serviciilor publice de administrare a domeniului public și privat de interes local a fost **abrogată** de art. III din Legea nr. 10/2020 pentru modificarea și completarea Ordonanței Guvernului nr. 71/2002 privind organizarea și funcționarea serviciilor publice de administrare a domeniului public și privat de interes local.*

➤ **art. 12**

“În cazul gestiunii delegate autoritățile administrației publice locale pot apela pentru realizarea serviciilor la unul sau la mai mulți operatori cărora le încredințează, în totalitate sau numai în parte, în baza unui contract de delegare a gestiunii, sarcinile și responsabilitățile proprii cu privire la gestiunea propriu-zisă a serviciilor, precum și la administrarea și exploatarea infrastructurii edilitar-urbane necesare realizării serviciilor. Procedura de atribuire a contractelor de delegare a gestiunii se stabilește, după caz, conform prevederilor Legii nr. 98/2016 privind achizițiile publice, cu modificările și completările ulterioare, și ale Legii nr. 100/2016 privind concesiunile de lucrări și concesiunile de servicii, cu modificările și completările ulterioare”.

Mergând mai departe, prevederile **art. 13** din Ordonanța Guvernului nr. 71/2002, republicată, cu modificările și completările ulterioare, stipulează faptul că *“Pentru atribuirea contractelor de delegare a gestiunii serviciilor de administrare a domeniului public și privat se aplică, după caz, prevederile Legii nr. 98/2016, cu modificările și completările ulterioare, respectiv cele ale Legii nr. 100/2016, cu modificările și completările ulterioare, precum și prevederile actelor normative subsecvente emise în aplicarea acestora, cu respectarea cadrului legal național și al Uniunii Europene în domeniul ajutorului de stat și principiului minimei atingeri aduse concurenței”.*

În același timp, în conformitate cu prevederile **art. 14** din Ordonanța Guvernului nr. 71/2002, republicată, cu modificările și completările ulterioare, *“(1) Indiferent de forma de gestiune adoptată, în virtutea competențelor și atribuțiilor ce le revin potrivit legii, autoritățile administrației publice locale păstrează prerogativele privind adoptarea politicilor și strategiilor de dezvoltare a serviciilor de administrare a domeniului public și privat, respectiv a programelor de dezvoltare a infrastructurii edilitar-urbane, precum și dreptul și obligația de a monitoriza și de a controla:*

a) modul de respectare și de îndeplinire de către operatori a obligațiilor contractuale asumate;



- b) calitatea, cantitatea și eficiența serviciilor furnizate/prestate;
- c) respectarea indicatorilor de performanță stabiliți în contractele de delegare a gestiunii;
- d) respectarea procedurii de fundamentare, avizare și aprobare a prețurilor și tarifelor pentru serviciile de administrare a domeniului public și privat;
- e) modul de administrare, exploatare, întreținere și menținere în funcțiune, dezvoltare și/sau modernizare a infrastructurii edilitar-urbane încredințate prin contractul de delegare a gestiunii”.

Totodată, conform prevederilor **art. 129 alin. (2) lit. c)-d)** din **Ordonanța de Urgență a Guvernului nr. 57/2019 privind Codul administrativ, cu modificările și completările ulterioare**, “*Consiliul local exercită următoarele categorii de atribuții: [...]*

c) atribuții privind administrarea domeniului public și privat al comunei, orașului sau municipiului;

e) atribuții privind gestionarea serviciilor de interes local [...].”

Mergând mai departe, **alin. (6) lit. a)** din același text de lege prevede că: “*În exercitarea atribuțiilor prevăzute la alin. (2) lit. c), consiliul local: a) hotărăște darea în administrare, concesiunea, închirierea sau darea în folosință gratuită a bunurilor proprietate publică a comunei, orașului sau municipiului, după caz, precum și a serviciilor publice de interes local, în condițiile legii; [...]*”.

Totodată, prevederile **alin. (7) lit. c), lit. e)-f) și lit. s)** stipulează că “*În exercitarea atribuțiilor prevăzute la alin. (2) lit. d), consiliul local asigură, potrivit competenței sale și în condițiile legii, cadrul necesar pentru furnizarea serviciilor publice de interes local privind: [...]* c) sănătatea; [...]

e) tineretul;

f) sportul; [...]

s) alte servicii publice de interes local stabilite prin lege”.

Serviciul de administrare a spațiilor de joacă, spațiilor de agrement, terenurilor de sport și a mobilierului urban din domeniul public al Municipiului Arad va asigura îmbunătățirea condițiilor de viață ale cetățenilor, dezvoltarea durabilă a serviciilor de administrare a domeniului public și protecția mediului înconjurător.

Autoritățile administrației publice locale acționează în numele și în interesul comunităților locale pe care le reprezintă și răspund față de acestea pentru:

- a). modul în care gestionează și administrează infrastructura edilitar-urbană a municipiului Arad;
- b). modul în care organizează, coordonează și controlează serviciul de interes local de administrare a spațiilor de joacă, spațiilor de agrement, terenurilor de sport și a mobilierului urban din domeniul public al Municipiului Arad;
Autoritățile administrației publice locale au următoarele atribuții:
 - a). stabilirea strategiilor de dezvoltare și funcționare a serviciului de interes local de administrare a spațiilor de joacă, spațiilor de agrement, terenurilor de sport și a mobilierului urban din domeniul public al Municipiului Arad;
 - b). luarea inițiativelor și adoptarea hotărârilor cu privire la funcționarea serviciului de interes local de administrare a spațiilor de joacă, spațiilor de agrement, terenurilor de



- sport și a mobilierului urban din domeniul public al Municipiului Arad;
- c). exercitarea competențelor și responsabilităților ce le revin potrivit legislației în vigoare, referitoare la serviciul de interes local de administrare a spațiilor de joacă, spațiilor de agrement, terenurilor de sport și a mobilierului urban din domeniul public al Municipiului Arad.

4. SCOPUL DELEGĂRII SERVICIULUI

Scopul principal al delegării gestiunii serviciului de administrare a spațiilor de joacă, spațiilor de agrement, terenurilor de sport și a mobilierului urban din domeniul public al Municipiului Arad este să asigure, pe baza unei gestionări optime, următoarele:

- a). continuitatea operațiunilor specifice serviciului;
- b). securitatea serviciilor furnizate;
- c). satisfacerea cu prioritate a nevoilor utilizatorilor;
- d). accesul liber la servicii și la informații referitoare la acestea;.

5. OBIECTIVELE MUNICIPIULUI ARAD ÎN LEGĂTURĂ CU SERVICIUL

Consiliul Local al Municipiului Arad are ca **obiective**:

- a). îmbunătățirea condițiilor de viață ale cetățenilor prin promovarea calității și eficienței serviciului de interes local de administrare a spațiilor de joacă, spațiilor de agrement, terenurilor de sport și a mobilierului urban din domeniul public al Municipiului Arad;
- b). creșterea calității vieții cetățenilor prin stimularea mecanismelor economiei de piață, realizarea unei infrastructuri edilitare moderne, atragerea investițiilor profitabile pentru comunitatea locală;
- c). dezvoltarea durabilă a unor servicii care să asigure protecția mediului înconjurător;
- d). organizarea serviciilor astfel încât să satisfacă nevoile populației, ale instituțiilor publice și agenților economici;
- e). realizarea serviciului de gestionare a spațiilor de joacă, spațiilor de agrement, terenurilor de sport și a mobilierului urban din domeniul public al Municipiului Arad la calitate superioară, cu costuri minime;

Apreciem că prin administrarea serviciului supus atenției se au în vedere următoarele:

- a). menținerea spațiilor de joacă la nivelul calitativ prevăzut de dispozițiile legale și adaptarea continuă a acestuia la cerințele generate de modificările legislative prin măsuri de verificări și mentenanță predictivă;
- b). întocmirea de devize de lucrări, în cazul unor reparații accidentale cu piesele, echipamentele care se vor înlocui/repara, fără alte costuri suplimentare;
- c). propuneri pentru crearea unor noi spații de joacă pentru copii, pe domeniul public al Municipiului Arad;
- d). orientarea investițiilor spre echipamente moderne de joacă pentru copii sau de facilități pentru persoanele care însoțesc copiii în spațiile de joacă, în zone accesibile cetățenilor din Municipiul Arad;
- e). investițiile pentru alte echipamente decât cele date în administrare în cadrul spațiilor de joacă existente la momentul atribuirii.



6. FINANȚAREA SERVICIULUI

În ceea ce privește finanțarea serviciilor de administrare a domeniului public și privat, potrivit prevederilor **art. 18** din Ordonanța Guvernului nr. 71/2002, republicată, cu modificările și completările ulterioare: “(1) *În funcție de natura activității, serviciile de administrare a domeniului public și privat pot fi servicii care desfășoară activități de natura economică și care se autofinanțează sau servicii care desfășoară activități de natura instituțional-administrativă ori socială și care sunt finanțate prin alocații bugetare.*

(2) *Finanțarea cheltuielilor curente de funcționare și exploatare ale serviciilor de administrare a domeniului public și privat se asigură astfel:*

a) din veniturile proprii ale operatorilor sau din bugetele locale ale unităților administrativ-teritoriale, după caz, dacă serviciile de administrare a domeniului public și privat sunt gestionate direct de autoritățile administrației publice locale;

b) din bugetele de venituri și cheltuieli ale operatorilor, dacă serviciile de administrare a domeniului public și privat sunt organizate și se realizează prin delegare de gestiune.

(3) *În cazul finanțării potrivit alin. (2) lit. b), în funcție de natura și de specificul activității edilitar-gospodărești desfășurate/prestate și de modul de organizare și subordonare al operatorului, se pot acorda în completare subvenții sau alocații bugetare din bugetele locale”.*

De asemenea, potrivit **art. 20** din Ordonanța Guvernului nr. 71/2002, republicată, cu modificările și completările ulterioare, “(1) *Finanțarea și realizarea investițiilor aferente serviciilor de administrare a domeniului public și privat se fac cu respectarea legislației în vigoare privind inițierea, fundamentarea, promovarea și aprobarea investițiilor publice, a legislației privind achizițiile publice de lucrări, bunuri și servicii și cu respectarea dispozițiilor legale referitoare la calitatea și disciplina în construcții, urbanism și amenajarea teritoriului.*

(2) *Finanțarea lucrărilor de investiții se asigură din următoarele surse:*

a) alocații de la bugetul local, în funcție de natura și de modul de organizare și funcționare a serviciului;

b) credite bancare, interne sau externe, garantate de autoritățile administrației publice locale sau de Guvern;

c) sprijin nerambursabil obținut prin aranjamente bilaterale sau multilaterale;

d) taxe speciale instituite în condițiile legii;

e) participarea capitalului privat în cadrul unor contracte de parteneriat public-privat;

f) transferuri de la bugetul de stat către bugetele locale pentru obiectivele incluse în cadrul unor programe de investiții realizate cu sprijin financiar extern, la a căror finanțare participa și Guvernul;

g) venituri proprii ale operatorului;

h) alte surse constituite potrivit legii”.

Totodată, conform prevederilor **art. 21** din același text de lege, “(1) *În cazul gestiunii delegate contractele vor prevedea sarcinile concrete ce revin, pe de o parte, autorităților*



administrației publice locale și, pe de alta parte, operatorilor în ceea ce privește finanțarea și realizarea obiectivelor, respectiv a programelor de investiții.

(2) Investițiile pentru reabilitarea, modernizarea și dezvoltarea infrastructurii edilitar-urbane care se realizează din fonduri proprii ale operatorilor rămân în proprietatea acestora pe toată durata contractului de delegare a gestiunii, dacă la încheierea contractului nu s-a convenit altfel, și se vor amortiza de către operator pe durata contractului; în contractul de delegare a gestiunii se va preciza modul de repartiție a bunurilor realizate la încetarea din orice cauza a contractului”.

7. MOTIVE DE ORDIN SOCIAL ȘI DE MEDIU

Prestarea Serviciului de administrare a spațiilor de joacă, spațiilor de agrement, terenurilor de sport și a mobilierului urban din domeniul public al Municipiului Arad presupune angajarea de către operator a unui personal de specialitate care să se preocupe de verificarea modului de utilizare a spațiilor specifice activităților concesionate, realizarea lucrărilor de întreținere, amenajare și exploatare a acestora etc.

Desfășurarea activităților existente, precum și începerea activităților noi cu posibil impact semnificativ asupra mediului se realizează numai în baza autorizației/autorizației integrate de mediu conform legislației în vigoare în domeniu.

8. EVALUAREA INDICATORILOR TEHNICO-ECONOMICI

Rezultatele preconizate ale delegării gestiunii Serviciului de administrare a spațiilor de joacă, spațiilor de agrement, terenurilor de sport și a mobilierului urban din domeniul public al Municipiului Arad sunt, în principal:

- a). creșterea numărului de beneficiari;
- b). reducerea costurilor de exploatare și întreținere;
- c). asigurarea unui serviciu de calitate și în condiții de siguranță a beneficiarilor;
- d). siguranță în exploatare;
- e). punerea la dispoziția beneficiarilor de spații dotate corespunzător activităților specifice.

9. CERINȚELE SERVICIULUI

Organizarea și desfășurarea Serviciului de administrare a spațiilor de joacă, spațiilor de agrement, terenurilor de sport și a mobilierului urban din domeniul public al Municipiului Arad trebuie să asigure satisfacerea unor cerințe și nevoi de utilitate publică ale comunității locale, după cum urmează:

- a). îmbunătățirea calității prestării serviciului;
- b). garantarea permanenței în funcționare a acestui serviciu;
- c). realizarea unui raport optim calitate/cost pentru perioada de derulare a contractului și un echilibru între riscurile și beneficiile asumate prin contract (structura și nivelul tarifelor practicate vor reflecta costul efectiv al prestației și vor fi în conformitate cu prevederile legale);
- d). administrarea corectă și eficientă a bunurilor din proprietatea publică și a banilor publici;



- e). ridicarea gradului de civilizație, satisfacerea cerințelor și nevoilor de utilitate publică ale comunității locale, a confortului și a calității vieții;
- f). creșterea gradului de securitate individuală și colectivă în cadrul comunităților locale, precum și a gradului de siguranță a utilizării echipamentelor de joacă;
- g). protecția igienei și sănătății publice, în conformitate cu reglementările specifice în vigoare;
- h). susținerea și stimularea dezvoltării economico-sociale a localităților;
- i). funcționarea și exploatarea în condiții de siguranță, rentabilitate și eficiență economică a infrastructurii aferente serviciului;
- j). nediscriminarea și egalitatea tuturor consumatorilor prin asigurarea unui standard unitar calitativ și uniform răspândit teritorial în comunitate;
- k). liberul acces la informații privind aceste servicii publice;
- l). transparență, consultarea și antrenarea în decizii a cetățenilor.

În temeiul prevederilor **art. 8 lit. p)** din **Ordonanța Guvernului nr. 21/2002 privind gospodărirea localităților urbane și rurale, republicată, cu modificările și completările ulterioare**, *“Consiliile locale, Consiliul General al Municipiului București și consiliile locale ale sectoarelor acestuia, precum și primăria au obligația să asigure, în condițiile legii: [...]*
p) amenajarea, potrivit planului urbanistic general, și întreținerea spațiilor verzi, a parcurilor, gradinilor publice, a terenurilor de sport și de joacă pentru copii, a celorlalte locuri publice de agrement; [...]”.

Eficiența Serviciului de administrare a spațiilor de joacă, spațiilor de agrement, terenurilor de sport și a mobilierului urban din domeniul public al Municipiului Arad **influențează în mod direct mediul economic și social al Municipiului Arad**. Calitatea acestuia - ca și serviciu comunitar - poate determina în mod cert **creșterea nivelului de siguranță la nivel local**, protecția cetățenilor din unitatea administrativ teritorială unde funcționează.

În ultimii ani, la nivelul întregii țări s-a manifestat o preocupare deosebită în privința optimizării acestui serviciu, fiind verificate constant opțiunile autorităților locale pentru implementarea unor regulamente specifice pentru administrarea spațiilor de joacă.

În acord cu cele expuse, un sistem public de interes local pentru administrarea spațiilor de joacă, spațiilor de agrement, terenurilor de sport și a mobilierului urban din domeniul public deficitar impiedică siguranța cetățenilor, conducând la disconfort și nesiguranță, produs de echipamente de joacă neverificate periodic sau întreținute de persoane neautorizate, nu contribuie la menținerea condițiilor de securitate și sănătate, conform cu normele de igienă și sănătate publică în vigoare. Administrarea eficientă a acestui serviciu apare ca o necesitate pentru creșterea gradului de securitate de la nivelul comunității locale, impunându-se ca resursele investite să fie în acord cu gradul de uzură al sistemului, iar extinderea sistemului să fie proporțională cu evoluția ariei ce include spațiilor publice pe care trebuie să le deservească.

Autoritățile administrației publice locale sunt obligate așadar *ope legis* să asigure gestiunea Serviciului de administrare a spațiilor de joacă, spațiilor de agrement, terenurilor de sport și a mobilierului urban din domeniul public al Municipiului Arad pe criterii de



competitivitate și eficiență economică și managerială, având ca obiectiv atingerea și respectarea indicatorilor de performanță ai serviciului, stabiliți prin contract, respectiv prin hotărârea de dare în administrare, în cazul gestiunii directe și implicit prin legislația menționată anterior.

10. UTILIZATORII/BENEFICIARIII SERVICIULUI

Având în vedere arealul public pe care se va desfășura Serviciul de administrare a spațiilor de joacă, spațiilor de agrement, terenurilor de sport și a mobilierului urban din domeniul public al Municipiului Arad, **utilizatorii/beneficiarii serviciului** supus atenției sunt:

- a). Municipiul Arad;
- b). cetățenii municipiului Arad: persoane fizice și asociații de proprietari;
- c). instituțiile publice, unitățile de învățământ;
- d). persoanele care tranzitează municipiul Arad.

11. ASPECTE GENERALE PRIVIND GESTIUNEA SERVICIULUI

Potrivit Ordonanței Guvernului nr. 71/2002, republicată, cu modificările și completările ulterioare, respectiv **art. 10 alin. (1)** “Gestiunea serviciilor de administrare a domeniului public și privat se poate organiza în următoarele modalități:

- a) gestiune directă;
- b) gestiune delegată”.

Mergând mai departe, potrivit **alin. (2)**, “*Alegerea formei de gestiune a serviciilor de administrare a domeniului public și privat se face prin hotărâri ale consiliilor locale comunale, orașenești, municipale, ale sectoarelor municipiului București, ale consiliilor județene și/sau ale Consiliului General al Municipiului București, după caz, în funcție de specificul, volumul și natura bunurilor proprietate publică și privată, de interesele actuale și de perspectiva ale unității administrativ-teritoriale, precum și de numărul și mărimea localităților componente*”.

Totodată, în conformitate cu prevederile **alin. (3)**, “*Indiferent de forma de gestiune adoptată, activitățile specifice serviciilor de administrare a domeniului public și privat se organizează și se desfășoară pe baza unui caiet de sarcini și a unui regulament de serviciu, prin care se stabilesc nivelurile de calitate și indicatorii de performanță ai serviciilor, condițiile tehnice, raporturile operator-utilizatori, precum și modul de tarifare, facturare și încasare a contravalorii serviciilor furnizate/prestate*”. Astfel, în temeiul **alin. (4)**, “*Caietul de sarcini și regulamentul de serviciu se elaborează și se aproba de consiliile locale ale comunelor, orașelor, municipiilor și sectoarelor municipiului București, consiliile județene și/sau de Consiliul General al Municipiului București în conformitate cu regulamentul-cadru al serviciilor de administrare a domeniului public și privat, aprobat prin hotărâre a Guvernului*”.

Ordonanța Guvernului nr. 71/2002, republicată, cu modificările și completările ulterioare, oferă autorității publice locale posibilitatea de a opta pentru gestiunea directă a Serviciului de administrare a spațiilor de joacă, spațiilor de agrement, terenurilor de sport și a



mobilierului urban din domeniul public al Municipiului Arad sau pentru gestiunea delegată a acestui serviciu.

11.1. Gestiunea directă

Conform prevederilor **art. 11 alin. (1)** din actul normativ indicat (redat și mai sus), “În cazul gestiunii directe autoritățile administrației publice locale își asuma nemijlocit toate sarcinile și responsabilitățile privind organizarea, conducerea, finanțarea, gestionarea și controlul funcționării serviciilor de administrare a domeniului public și privat, respectiv administrarea și exploatarea infrastructurii aferente”.

Potrivit **alin. (2)**, “*Gestiunea directă se realizează prin intermediul unor operatori furnizori/prestatori de servicii de administrare a domeniului public și privat, care pot fi:*

a) compartimentele pentru administrarea domeniului public și privat, organizate în cadrul aparatului propriu al consiliilor locale comunale, orășenești, municipale și ale sectoarelor municipiului București, al consiliilor județene și/sau al Consiliului General al Municipiului București, după caz;

b) unul sau mai multe servicii publice, specializate și autorizate conform legii, având personalitate juridică și buget propriu, organizate în subordinea consiliilor locale comunale, orășenești, municipale și ale sectoarelor municipiului București, a consiliilor județene și/sau a Consiliului General al Municipiului București, după caz.

În fapt, gestiunea directă presupune asumarea nemijlocită de către autoritatea publică locală a sarcinilor și responsabilităților cu privire la înființarea, organizarea, finanțarea, coordonarea, administrarea, gestionarea, exploatarea și asigurarea funcționării serviciului public.

11.2. Gestiunea delegată

Potrivit **art. 12** din Ordonanța Guvernului nr. 71/2002, republicată, cu modificările și completările ulterioare, gestiunea delegată se realizează prin intermediul unor operatori furnizori/prestatori de servicii de administrare a domeniului public și privat, care pot fi:

- a). **societăți comerciale pe acțiuni cu capital al unităților administrativ-teritoriale, înființate de autoritățile administrației publice locale;**
- b). societăți comerciale pe acțiuni cu capital privat, intern sau extern;
- c). societăți comerciale pe acțiuni cu capital mixt, public și privat.

Diferența fundamentală care există între gestiunea directă și gestiunea delegată în cazul Serviciului de administrare a spațiilor de joacă, spațiilor de agrement, terenurilor de sport și a mobilierului urban din domeniul public al Municipiului Arad este că, dacă în prima ipoteză autoritatea publică locală păstrează în patrimoniul ei toate obligațiile privind îndeplinirea obiectivelor din lege, implicit, responsabilitățile de finanțare și întreținere, în cea de-a doua ipoteză, operatorul public sau privat preia în integralitate sarcinile aferente, cu excepția prerogativelor privind adoptarea politicilor și strategiilor de dezvoltare a serviciului public. Astfel, obiectul contractelor de delegare a gestiunii serviciului poate include activitățile de operare propriu-zisă: gestionare, administrare, exploatare, **întreținere**.



Art. 14 alin. (1) din Ordonanța Guvernului nr. 71/2002, republicată, cu modificările și completările ulterioare stabilește drepturile pe care autoritatea publică le va avea în raport cu operatorul public sau privat căruia îi va fi acordată delegarea gestiunii serviciului, respectiv “(1) *Indiferent de forma de gestiune adoptată, în virtutea competențelor și atribuțiilor ce le revin potrivit legii, autoritățile administrației publice locale păstrează prerogativele privind adoptarea politicilor și strategiilor de dezvoltare a serviciilor de administrare a domeniului public și privat, respectiv a programelor de dezvoltare a infrastructurii edilitar-urbane, precum și dreptul și obligația de a monitoriza și de a controla:*

- a) modul de respectare și de îndeplinire de către operatori a obligațiilor contractuale asumate;*
- b) calitatea, cantitatea și eficiența serviciilor furnizate/prestate;*
- c) respectarea indicatorilor de performanță stabiliți în contractele de delegare a gestiunii;*
- d) respectarea procedurii de fundamentare, avizare și aprobare a prețurilor și tarifelor pentru serviciile de administrare a domeniului public și privat;*
- e) modul de administrare, exploatare, întreținere și menținere în funcțiune, dezvoltare și/sau modernizare a infrastructurii edilitar-urbane încredințate prin contractul de delegare a gestiunii”.*

Gestiunea delegată presupune transferul din partea autorităților administrației publice locale, în baza unui contract de delegare a gestiunii, unuia sau mai multor operatori cu statut de societăți comerciale cu capital public, privat sau mixt, sarcinile și responsabilitățile proprii cu privire la prestarea, exploatarea și administrarea serviciului.

11.3. Concluzii și analiză comparativă

Conform dispozițiilor legale în vigoare autoritatea publică locală are competența exclusivă de a impune în acord cu legea toate exigențele necesare pentru realizarea în bune condiții a delegării. Astfel, legea nu limitează accesul la procedura de selecție a delegării, fiind permisă participarea oricăror operatori, chiar și a celor nou-înființați, cu respectarea însă a condițiilor impuse de către autoritatea publică locală.

În virtutea atribuțiilor de reprezentare ale administrației publice locale, astfel cum reies din cuprinsul Părții a VIII-a din Ordonanța de Urgență a Guvernului nr. 57/2019 privind Codul administrativ, cu modificările și completările ulterioare, aceasta va impune exigențele necesare privitoare la asigurarea existenței garanțiilor profesionale și financiare ale operatorului, precum și modalitatea de respectare a indicatorilor de performanță. Prin cuprinsul contractului de delegare autoritatea publică locală poate impune prevederi și cu privire la nivelul tarifelor aplicate privind prestarea serviciului în condiții de calitate și de cantitate corespunzătoare, toate acestea constituind criteriile principale pentru atribuirea contractelor de delegare a gestiunii.

Dacă în cazul gestiunii directe autoritatea administrativă este responsabilă în integralitate de modul de îndeplinire a obligațiilor care decurg din lege, în privința delegării gestiunii legea îi permite acestuia să împartă sarcinile cu un operator public sau privat, acordând totodată posibilitatea ca prin contractul de delegare să fie impuse exigențe specifice,



în acord cu nevoile și situația concretă de la nivelul comunității locale incidente.

Rațiunea bunei administrări a sistemului public de gestionare a spațiilor de joacă în municipiul Arad nu poate fi pusă în discuție, obiectul prezentului studiu având menirea să sprijine în mod obiectiv desemnarea unei soluții optime de gestionare a serviciului de gestionare a spațiilor de joacă: directă sau indirectă.

Pentru a putea compara ușor avantajele și dezavantajele gestiunii directe cu cele ale gestiunii indirecte (delegate) a Serviciului de administrare a spațiilor de joacă, spațiilor de agrement, terenurilor de sport și a mobilierului urban din domeniul public al Municipiului Arad, acestea se prezintă în continuare sub forma unui **tabel**:

	GESTIUNE DIRECTĂ	GESTIUNEA INDIRECTĂ (DELEGATĂ)
AVANTAJE	<ul style="list-style-type: none">• menținerea responsabilității față de populația deservită;• tarife mai mici decât în cazul gestiunii delegate, neexistând profit;• menținerea autorității nemijlocite a autorității asupra activității;	<ul style="list-style-type: none">• parametrii serviciilor și necesarul de investiții trebuie să fie clar definiți în contract, cu mecanisme care impun ca majoritatea riscurilor de execuție și exploatare să treacă la operator;• autoritatea va avea drept de control final asupra derulării serviciului, având posibilitatea de a întrerupe delegarea de gestiune în cazul în care operatorul are o activitate defectuoasă care persistă – prin clauzele de penalizare și de reziliere ale contractului;• autoritatea are putere decizională pentru ca în momentul încredințării contractului, acesta să includă toate prevederile optime;• dezvoltarea capacității tehnice și manageriale în domeniu;• îmbunătățirea și adaptarea serviciului la particularitățile și nevoile municipiului;• asigurarea continuității serviciului fără a fi nevoie de o procedură de achiziție pentru contractarea serviciului;• controlul direct asupra activității;



DEZAVANTAJE	<ul style="list-style-type: none">• ritm lent de investiții, bazat exclusiv pe fluxul de numerar din exploatare și pe sumele puse la dispoziție de către ordonatorul de credite;• autoritatea ar trebui să furnizeze în continuare fonduri și garanții în calitatea de acționar unic;• creșterea numărului de persoane din cadrul aparatului propriu al Primarului, personal care sa se ocupe de serviciul respectiv; Având în vedere că pentru întreținerea echipamentelor de joacă, legislația prevede personal specializat pentru aceste servicii, care nu si-ar justifica activitatea pe toata durata de lucru al unei luni, cheltuiala cu personalul specializat ar fi ineficientă.• activitatea de atragerea de surse de finanțare;• costuri suplimentare cu: dotări cu echipamente și utilaje specifice, mijloace de transport și intervenție, personal, instruire personal, autorizare personal.	<ul style="list-style-type: none">• negocierea unui contract detaliat pe termen lung, în special pentru prima parte a contractului, cea în care se realizează investițiile;• autoritatea trebuie sa își adapteze rolurile de administrator și reglementator pe durata contractului și va trebui sa se concentreze pe negociere, monitorizare și supervizare.•
--------------------	--	---

Numărul mai mare de dezavantaje, precum și cel mai mic de avantaje al gestiunii directe în raport cu gestiunea delegată, recomandă în prima fază adoptarea celei de-a doua variante. Posibilitatea extinsă de a defini contractual limitele de exploatare a serviciului, finalitatea și ritmul investițiilor din infrastructură determină ca formula gestiunii delegate să fie mai ușor de pus în acord cu interesele generale ale comunității și implicit, cu principiile care guvernează serviciul.

Pe de altă parte, înființarea și existența unui serviciu propriu al Primăriei, cu personal specializat și cu dotare tehnică necesară prestării unui serviciu de calitate ar presupune costuri financiare importante pentru bugetul local. Estimarea costurilor pe toată durata delegării, inclusiv identificarea și cuantificarea financiară a riscurilor, poate conduce la stabilirea unor tarife reale și acceptate de către municipalitate, astfel încât alegerea unui operator să fie pe deplin justificată și financiar.

Ținând cont de cele de mai sus, precum și de contextul legislativ care reglementează recrutarea resurselor umane în sistem bugetar (limitat de normativul de personal și plafonul de cheltuieli de personal și care nu permite în condițiile actuale să asigure numărul de personal suficient pentru a se asigura gestiunea directă), este necesară atribuirea către un operator economic a Serviciului de administrare a spațiilor de joacă, spațiilor de agrement, terenurilor de sport și a mobilierului urban din domeniul public al Municipiului Arad, iar



monitorizarea și controlul funcționării și gestionării serviciului public vor intra în atribuțiile și responsabilitatea autorității locale.

Delegarea este impusă și de necesitatea adaptării la cerințele și exigentele legale în vigoare a serviciului public de gestionare a spațiilor de joacă, privit ca un sistem eficient, și care să corespundă cu programele de dezvoltare durabilă ale autorității, respectiv, pentru:

- a). asigurarea dezvoltării durabile a unității administrativ-teritoriale;
- b). crearea unui mediu sigur pentru cetățean și ridicarea gradului de civilizație și a calității vieții;
- c). asigurarea funcționării și exploatării în condiții de siguranță, rentabilitate și eficiență economică a infrastructurii aferente serviciului de gestionare a spațiilor de joacă;
- d). protecția și conservarea mediului natural și construit;
- e). satisfacerea judicioasă, echitabilă și nepreferențială a tuturor membrilor comunității locale, în calitatea lor de beneficiari ai serviciului;

Amploarea sistemului public de gestionare a spațiilor de joacă din municipiul Arad, investițiile făcute în perioada anterioară și necesitatea întreținerii lor, toate acestea impun ca sistemul să fie gestionat de către un operator care să dețină cel puțin următoarele:

- a). experiență în gestionarea serviciilor publice;
- b). capacitatea tehnică (dotarea cu utilaje specifice, spațiu de depozitare și dispecerat, mijloace de transport și de intervenție, ateliere de reparații etc.);
- c). pregătirea profesională a angajaților atestată conform legii cu toate certificările necesare;
- d). sistem funcțional de management integrat probat cu certificări ISO.

Toate motivele de mai sus, dar mai ales lipsa experienței și a capacităților necesare autorității de a gestiona în momentul de față un serviciu public de gestionare a spațiilor de joacă de o asemenea amploare, conduc la concluzia că **delegarea administrării acestuia reprezintă soluția optimă**, cel puțin în viitorul apropiat.

Modalitatea de gestionare propusă a serviciului este cea delegată, în baza unui contract de delegare a gestiunii și se realizează cu respectarea prevederilor Ordonanței Guvernului nr. 71/2002 privind organizarea și funcționarea serviciilor publice de administrare a domeniului public și privat de interes local, cu modificările și completările ulterioare, art. 8 alin. (3) din Legea nr. 100/2016 privind concesiunile de lucrări și concesiunile de servicii, cu modificările și completările ulterioare, și art. 31 din Legea nr. 98/2016 privind achizițiile publice, cu modificările și completările ulterioare.

Scenariul opus, de demarare a unei proceduri de achiziție public ar împovăra în mod semnificativ activitatea de prestare a serviciilor specifice și ar conduce la închiderea temporară a spațiilor de joacă, până la finalizarea procedurii. În acest sens, așa cum s-a prevăzut mai sus, intenția Autorității contractante este de a atribui prestarea Serviciului de administrare a spațiilor de joacă, spațiilor de agrement, terenurilor de sport și a mobilierului urban din domeniul public al Municipiului Arad.



12. PREZENTAREA S.C. RECONS S.A.

S.C. Recons S.A. s-a constituit în temeiul următoarelor acte normative:

- a). prevederile art. 8-9 din Legea nr. 31/1990 privind societățile, republicată, cu modificările și completările ulterioare;
- b). Ordonanța Guvernului nr. 69/1994 privind unele măsuri pentru reorganizarea regiilor autonome de interes local, republicată, cu modificările și completările ulterioare, aprobată prin Legea nr. 135/1994;
- c). Normele metodologice comune ale Ministerului Finanțelor, Ministerului Muncii și Protecției Sociale și Departamentului pentru Administrație Publică Locală privind aplicarea Ordonanței Guvernului nr. 69/1994 referitoare la reorganizarea regiilor autonome locale;
- d). Hotărârea Consiliului Local al Municipiului Arad nr. 23 din 20 martie 1995 privind aplicarea Ordonanței nr. 69/1994 și a Legii nr. 135/1994 privind unele măsuri pentru reorganizarea regiilor autonome de interes local, prin reorganizarea Regiei Autonome de Locuințe și Localuri Arad care a funcționat sub autoritatea Consiliului Local al Municipiului Arad.

Potrivit Certificatului constatator nr. 63.141/07.12.2021 eliberat de Oficiul Registrului Comerțului de pe lângă Tribunalul Arad, Municipiul Arad este unicul acționar. Totodată, printre activitățile autorizate ale S.C. Recons S.A. se numără:

- 8130 – Activități de întreținere peisagistică,
- 8129 – Alte activități de curățenie,
- 5221 – Activități de servicii anexe pentru transporturi terestre,
- 4942 – Servicii de mutare,
- 4120 – Lucrări de construcții a clădirilor rezidențiale și nerezidențiale etc.
- 2223 – Fabricarea articolelor din material plastic pentru construcții

S.C. Recons S.A. este certificată **SR EN ISO 9001:2008** - Sisteme de management al calității, **SR EN ISO 14001:2005** - Sisteme de management de mediu și **SR OHSAS 18001:2008** - Sisteme de management al sănătății și securității ocupaționale.

De asemenea, S.C. Recons S.A. deține experiență în gestionarea serviciilor publice (exemplu: Serviciul public privind administrarea, întreținerea și exploatarea zonelor de parcare cu plată din Municipiul Arad, a parcarilor de reședință și ridicări vehicule nr. 75.323/2019, Serviciul de întreținere și igienizare a toaletelor automate din municipiul Arad, Serviciul privind activitatea din Stația de Sortare Arad, Serviciul de administrare, întreținere și exploatare a Stadionului Municipal Arena Francisc Neuman etc..

În același timp, deține capacitatea tehnică necesară pentru prestarea serviciului, respectiv: dotarea cu utilaje specifice, spațiu de depozitare și dispecerat, mijloace de transport și de intervenție, ateliere de reparații etc.

În concluzie, decizia pe care Autoritatea contractantă o consideră oportună în condițiile actuale este aceea de atribuire a Serviciului de administrare a spațiilor de joacă, spațiilor de agrement, terenurilor de sport și a mobilierului urban din domeniul public al Municipiului Arad, prin **încredințare directă**, la societatea **S.C. Recons S.A. pe o perioadă de patru ani** (cu posibilitate de prelungire de maximum patru luni, dacă este cazul, respectiv pentru



îndeplinirea procedurilor prevăzute de lege pentru asigurarea continuității serviciului), având în vedere că operatorul este o societate cu capital 100% al Municipiului Arad, ca singur acționar, aflat în subordinea Consiliului Local al Municipiului Arad. Ulterior, dacă se constată că Serviciul de administrare a spațiilor de joacă, spațiilor de agrement, terenurilor de sport și a mobilierului urban din domeniul public al Municipiului Arad nu este prestat de societatea supusă atenției la nivelul indicatorilor de performanță, atunci acest serviciu va fi supus procedurii de achiziție publică.

13. TEMEI LEGAL

Pentru a asigura continuitatea Serviciului de administrare a spațiilor de joacă, spațiilor de agrement, terenurilor de sport și a mobilierului urban din domeniul public al Municipiului Arad prin încredințare directă către S.C. Recons S.A., pot fi aplicate prevederile **art. 31** din **Legea nr. 98/2016 privind achizițiile publice, cu modificările și completările ulterioare**,

“(1) Prezenta lege nu se aplică contractelor de achiziție publică/acordurilor-cadru atribuite de o autoritate contractantă unei persoane juridice de drept privat sau de drept public în cazul în care sunt îndeplinite cumulativ următoarele condiții:

a) autoritatea contractantă exercită asupra persoanei juridice în cauză un control similar celui pe care îl exercită asupra propriilor departamente sau servicii;

b) mai mult de 80% din activitățile persoanei juridice controlate sunt efectuate în vederea îndeplinirii sarcinilor care îi sunt încredințate de către autoritatea contractantă care o controlează sau de către alte persoane juridice controlate de respectiva autoritate contractantă;

c) nu există participare privată directă la capitalul persoanei juridice controlate, cu excepția formelor de participare a capitalului privat care nu oferă controlul sau dreptul de veto, dar a căror existență este necesară potrivit dispozițiilor legale, în conformitate cu Tratatetele, și care nu exercită o influență determinantă asupra persoanei juridice controlate.

(2) În sensul alin. (1) lit. a), se consideră că o autoritate contractantă exercită asupra unei persoane juridice un control similar celui pe care îl exercită asupra propriilor departamente sau servicii atunci când exercită o influență determinantă atât asupra obiectivelor strategice, cât și asupra deciziilor importante ale persoanei juridice controlate; un astfel de control poate fi exercitat și de o altă persoană juridică, ea însăși controlată în același mod de către autoritatea contractantă.

(4) Prezenta lege nu se aplică contractelor de achiziție publică/acordurilor-cadru atribuite unei persoane juridice de drept privat sau de drept public de către o autoritate contractantă care nu exercită asupra acelei persoane juridice un control în sensul alin. (1) în cazul în care sunt îndeplinite cumulativ următoarele condiții:

a) autoritatea contractantă exercită în comun cu alte autorități contractante asupra persoanei juridice în cauză un control similar celui pe care îl exercită asupra propriilor departamente sau servicii;

b) mai mult de 80% din activitățile respectivei persoane juridice sunt efectuate în vederea îndeplinirii sarcinilor care îi sunt încredințate de către autoritățile contractante care o



controlează sau de către alte persoane juridice controlate de aceleași autorități contractante;

c) nu există participare privată directă la capitalul persoanei juridice controlate, cu excepția formelor de participare a capitalului privat care nu oferă controlul sau dreptul de veto, dar a căror existență este necesară potrivit dispozițiilor legale, în conformitate cu Tratatetele, și care nu exercită o influență determinantă asupra persoanei juridice controlate.

(5) În sensul alin. (4) lit. a), autoritățile contractante exercită în comun controlul asupra unei persoane juridice dacă sunt îndeplinite cumulativ următoarele condiții:

a) organele de decizie ale persoanei juridice controlate sunt compuse din reprezentanți ai tuturor autorităților contractante participante, aceeași persoană având dreptul de a reprezenta mai multe sau toate autoritățile contractante participante;

b) autoritățile contractante sunt în măsură să exercite în comun o influență determinantă asupra obiectivelor strategice și a deciziilor importante ale persoanei juridice controlate;

c) persoana juridică controlată nu urmărește interese contrare celor ale autorităților contractante care o controlează.

(6) Prezenta lege nu se aplică contractelor încheiate exclusiv între două sau mai multe autorități contractante în cazul în care sunt îndeplinite cumulativ următoarele condiții:

a) contractul instituie sau pune în aplicare o cooperare între autoritățile contractante participante, cu scopul de a asigura că serviciile publice a căror realizare trebuie să o asigure sunt prestate în vederea îndeplinirii unor obiective comune;

b) punerea în aplicare a cooperării are la bază exclusiv considerații de interes public;

c) autoritățile contractante participante desfășoară pe piața liberă mai puțin de 20% din activitățile vizate de cooperare.

(7) Procentele prevăzute la alin. (1) lit. b), alin. (4) lit. b) și la alin. (6) lit. c) se stabilesc pe baza cifrei medii de afaceri totale sau a unui indicator alternativ corespunzător bazat pe activitatea desfășurată, cum ar fi costurile suportate de persoana juridică sau de autoritatea contractantă, după caz, în legătură cu servicii, produse și lucrări din ultimii 3 ani anteriori atribuirii contractului.

(8) În cazul în care, în situația prevăzută la alin. (7), din cauza datei la care persoana juridică sau autoritatea contractantă, după caz, a fost înființată ori și-a început activitatea sau ca urmare a reorganizării activităților sale, cifra de afaceri ori un alt indicator alternativ corespunzător bazat pe activitatea desfășurată, cum ar fi costurile, nu este disponibil pentru ultimii 3 ani sau nu mai este relevant, procentele menționate la alin. (1) lit. b), alin. (4) lit. b) și la alin. (6) lit. c) pot fi stabilite prin utilizarea unor metode estimative, în special prin utilizarea previziunilor de afaceri.

Potrivit **art. 2 alin. (1)-(2)** din Instrucțiunea Președintelui Agenției Naționale de Achiziții Publice nr. 1 din 26 octombrie 2018 privind modul de interpretare a aplicării prevederilor art. 31 din Legea nr. 98/2016 privind achizițiile publice: “(1) Atunci când autoritatea contractantă are nevoie de anumite produse, servicii sau lucrări, aceasta are, de regulă, două opțiuni pentru satisfacerea nevoilor apărute:

a) să le achiziționeze de pe piața liberă prin aplicarea unei proceduri de atribuire sau prin achiziție directă, în condițiile legii; sau



b) să le realizeze intern, cu resursele proprii sau ale unei persoane juridice în condițiile art. 31 din Legea nr. 98/2016, cu modificările și completările ulterioare.

(2) Decizia de a urma una dintre variantele prevăzute la alin. (1) este exclusiv a autorității contractante, din perspectiva necesității îndeplinirii în mod eficient a anumitor sarcini și a unor obiective legate de interesul public”.

Totodată, în conformitate cu prevederile **art. 3 alin. (1)-(3)** din Instrucțiune, “(1) **Satisfacerea nevoii autorității contractante prin modalitatea prevăzută la art. 2 alin. (1) lit. b) se poate materializa în două forme:**

a) fără crearea unei entități distincte de autoritatea contractantă, caz în care unul dintre compartimentele interne are stabilită, în cadrul atribuțiilor sale, efectuarea respectivei activități;

Exemplu: Atribuția de a elabora studiile de fezabilitate necesare pentru realizarea unor obiective de investiții este îndeplinită de un departament intern specializat al primăriei. Într-o astfel de situație nu intervine nicio atribuire a unui contract și, ca atare, legislația privind achizițiile publice nu prezintă relevanță.

b) cu ajutorul unei persoane juridice distincte de autoritatea contractantă, de drept public sau de drept privat.

Exemplu: O primărie apelează pentru servicii de transport public de călători pe teritoriul unității administrativ-teritoriale la propria persoană juridică de transport integral deținută și controlată, aceasta fiind o persoană juridică de drept public.

(2) Persoana juridică de drept public distinctă de autoritatea contractantă reprezintă un instrument de organizare a resurselor interne ale acesteia din urmă, ceea ce conferă autorității contractante dreptul de a-i atribui contracte de achiziție publică în temeiul art. 31 alin. (1) și (4) din Legea nr. 98/2016, cu modificările și completările ulterioare.

(3) Persoana juridică de drept privat distinctă de autoritatea contractantă reprezintă o societate comercială al cărei asociat/acționar unic, direct sau indirect, este aceasta din urmă, ceea ce îi conferă dreptul de a-i atribui contracte de achiziție publică în temeiul art. 31 alin. (1) și (4) din Legea nr. 98/2016, cu modificările și completările ulterioare”.

În aceeași ordine de idei, potrivit prevederilor **art. 4** din Instrucțiune: “Autoritatea contractantă are dreptul de a atribui direct un contract de achiziție publică, în condițiile art. 31 alin. (1) și (4) din Legea nr. 98/2016, cu modificările și completările ulterioare, persoanei juridice prevăzute la art. 3 alin. (2) sau (3) dacă se îndeplinesc cumulativ următoarele condiții:

a) autoritatea contractantă exercită, individual sau în comun cu alte autorități contractante, asupra persoanei juridice în cauză un control similar celui pe care îl exercită asupra propriilor departamente sau servicii;

b) mai mult de 80% din activitățile persoanei juridice controlate sunt efectuate în vederea îndeplinirii sarcinilor care îi sunt încredințate de către autoritatea contractantă care o controlează sau de către alte persoane juridice controlate de respectiva autoritate contractantă;

c) de regulă, nu există participare privată directă la capitalul persoanei juridice controlate.”.

Prin adresa nr. 25.273/Z2/30.03.2022, înregistrată la S.C. Recons S.A. sub nr.



1.831/30.03.2022, în temeiul prevederilor art. 31 alin. (7) din Legea nr. 98/2016, cu modificările și completările ulterioare, a fost solicitată S.C. Recons S.A. situația privind cifra medie de afaceri totale în legătură cu servicii, produse și lucrări din ultimii trei ani anteriori atribuirii contractului, respectiv 2021-2019, la care s-a răspuns prin adresa nr. 1.831/31.03.2022, înregistrată la Primăria Municipiului Arad sub nr. 25.574/31.03.2022. Din analiza acesteia, rezultă că cifra medie de afaceri totale pe ultimii trei ani este de **87,51%** și, prin urmare, este îndeplinită condiția prevăzută la **art. 31 alin. (1) lit. b)** din actul normativ anterior menționat.

Luând în considerare aspectele prevăzute în **Capitolul 4. Prezentarea S.C. Recons S.A.** din prezentul studiu, precum și cele prezentate anterior, se constată că **sunt îndeplinite cumulativ prevederile art. 31 alin. (1) lit. a)-c) din Legea nr. 98/2016, cu modificările și completările ulterioare.**

14. BENEFICIILE ALEGERII ATRIBUIRII DIRECTE A SERVICIULUI

Prin atribuirea directă a contractului de servicii privind administrarea spațiilor de joacă, spațiilor de agrement, terenurilor de sport și a mobilierului urban din domeniul public al Municipiului Arad către o societate a cărei unic acționar este Municipiul Arad se pot obține următoarele rezultate:

- a). eliminarea termenelor destul de lungi pentru atribuirea contractelor de achiziție;
- b). tarifele operatorului se vor calcula pe baza unei fișe de fundamentare a fiecărui tarif, însoțită de un memoriu tehnico-economic justificativ și vor fi aprobate prin Hotărâre a Consiliului Local al Municipiului Arad. Tarifele se pot ajusta și/sau modifica anual în conformitate cu dispozițiile legale în domeniu, cu aprobarea Consiliului Local al Municipiului Arad;
- c). disponibilitatea și promptitudinea ridicată de a răspunde la solicitările de urgență ale societății, ținând cont de faptul că S.C. Recons S.A. este un operator cu capital 100% al Municipiului Arad;
- d). promovarea și implementarea facilă a politicii în domeniul administrării spațiilor de joacă, spațiilor de agrement, terenurilor de sport și a mobilierului urban din Municipiul Arad.

15. ARIA TERITORIALĂ DE DESFĂȘURARE A SERVICIULUI

Potrivit **art. 6** din Ordonanța Guvernului nr. 71/2002, republicată, cu modificările și completările ulterioare, serviciile de administrare a domeniului public și privat se înființează, se organizează, în condițiile ordonanței amintite, ținându-se seama de mărimea, gradul de dezvoltare și de particularitățile economico-sociale ale localităților și în raport cu starea dotărilor și echipamentelor edilitar-urbane existente și cu posibilitățile locale de finanțare a funcționării, exploatării și dezvoltării acestora.

În acest sens, Serviciul public de interes local de administrare a spațiilor de joacă, spațiilor de agrement, terenurilor de sport și a mobilierului urban din domeniul public al Municipiului Arad va fi prestat în aria geografică a municipiului Arad.



16. DURATA CONTRACTULUI

Durata contractului ce se propune a fi încheiat este de 48 de luni, respectiv **patru ani** de la data încheierii acestuia, **cu posibilitate de prelungire de maximum patru luni, dacă este cazul, respectiv pentru îndeplinirea procedurilor prevăzute de lege pentru asigurarea continuității serviciului.**

Termenul de patru ani cu posibilitate de prelungire de maximum patru luni, dacă este cazul, respectiv pentru îndeplinirea procedurilor prevăzute de lege pentru asigurarea continuității serviciului este stabilit în scopul de a nu denatura concurența (de exemplu, prin atribuirea pe o perioadă mai mare de patru ani).

În cadrul acestui termen, în ordinea firească a realizării lor, viitoarele activități prevăd:

- a). menținerea spațiilor de joacă la nivelul calitativ prevăzut de dispozițiile legale și adaptarea continuă a acestuia la cerințele generate de modificările legislative;
- b). orientarea investițiilor spre echipamente moderne de joacă pentru copii sau de facilități pentru persoanele care însoțesc copiii în spațiile de joacă (mobilier urban), în zone accesibile cetățenilor din Municipiul Arad.

Durata delegării unui serviciu de administrare și gestiune a spațiilor de joacă se stabilește ținând cont de:

- a). experiența anterioară a operării serviciului în municipiul Arad;
- b). experiența similară a altor municipii;
- c). reglementările legale privind serviciul de interes local de administrare a spațiilor de joacă;
- d). finanțările posibile de obținut și durata de recuperare a costurilor de către operatorul economic;
- e). durata necesară realizării lucrărilor de întreținere, reparații, reabilitare, modernizare, implicând toate aspectele tehnice (studii, aprobări, avize, proiecte tehnice, instalare, punere în funcțiune, verificări, recepție etc.).

Având în vedere cele expuse mai sus, propunem ca durata delegării pentru care se încheie contractul să fie de patru ani, cu posibilitate de prelungire de maximum patru luni, dacă este cazul, respectiv pentru îndeplinirea procedurilor prevăzute de lege pentru asigurarea continuității serviciului.

17. STRUCTURA SERVICIULUI

Serviciul de administrare a spațiilor de joacă, spațiilor de agrement, terenurilor de sport și a mobilierului urban din domeniul public al Municipiului Arad face parte din sfera serviciilor publice de interes local pentru administrarea spațiilor de joacă, sub reglementarea, conducerea, monitorizarea și controlul administrației publice locale a Municipiului Arad, reprezentând o parte componentă a infrastructurii tehnico-edilitare a acestei unități administrativ-teritoriale.

Serviciul de administrare a spațiilor de joacă, spațiilor de agrement, terenurilor de sport și a mobilierului urban din domeniul public al Municipiului Arad va realiza următoarele:

- a). asigurarea continuă a unor spații de joacă, spații de agrement, terenuri de sport și



- mobilier urban din domeniul public al Municipiului Arad conforme cerințelor legislative în vigoare (teren și construcții, echipamente);
- b). obținerea, deținerea și punerea la dispoziția organelor de supraveghere și control, la cerere, a autorizației de funcționare;
 - c). informarea consumatorilor, printr-un panou de avertizare, amplasat la spațiile de joacă și terenurile de sport despre:
 - i. denumirea spațiului de joacă și terenurilor de sport;
 - ii. numărul autorizației de funcționare;
 - iii. datele de identificare ale administratorului, inclusiv adresa unde acesta are sediul;
 - iv. numerele de telefon ale echipei de întreținere și intervenții;
 - v. numerele de telefon ale serviciilor profesioniste pentru situații de urgență;
 - vi. amplasarea echipamentelor prin indicarea acestora pe harta spațiului de joacă;
 - vii. programul de funcționare;
 - viii. alte informații prevăzute de legislația în vigoare.
 - d). asigurarea împrejmuirii spațiilor de joacă și terenurilor de sport;
 - e). asigurarea mijloacelor adecvate de colectare a deșeurilor;
 - f). anunțarea imediată producerea oricărui accident grav sau incident grav autorităților competente;
 - g). intervenția imediată pentru soluționarea eventualelor reparații/înlocuiri ale echipamentelor/instalațiilor/produselor care s-au defectat;
 - h). respectarea procedurilor de întreținere a spațiilor de joacă și a instrucțiunilor de întreținere emisă de producătorul echipamentelor de joacă;
 - i). deținerea de personal specializat conform legislației în vigoare,
 - j). satisfacerea cerințelor și nevoilor comunității locale cum ar fi acțiunea în cel mai scurt timp după diferite sesizări din partea cetățenilor cu privire la evenimente care au avut ca efect defectarea echipamentelor, loviri sau vătămări ale persoanelor care au utilizat spațiul de joacă,
 - k). protecția și conservarea mediului natural;
 - l). menținerea condițiilor sanitare în conformitate cu normele de igienă și sănătate publică în vigoare;
 - m). menținerea condițiilor de securitate în conformitate cu normele și legislația specifică în vigoare.

Serviciul de administrare a spațiilor de joacă, spațiilor de agrement, terenurilor de sport și a mobilierului urban din domeniul public al Municipiului Arad este constituit din:

- a). **un număr de 70 amplasamente cu funcțiunea spații de joacă** amplasate pe domeniul public al Municipiului Arad a căror echipamente sunt confecționate în principal din lemn și **un număr de 8 amplasamente cu funcțiunea spații de joacă** amplasate pe domeniul public al Municipiului Arad a căror echipamente sunt confecționate în principal din metal, materiale plastice, materiale compozite, HDPE etc., – însumând un număr total de **78 de spații de joacă** prezentate în cele ce urmează, precum și **spații de agrement, terenuri de sport și mobilier urban**;
- b). resursa umană necesară desfășurării serviciului care va conține următoarele, după caz -



dar fără a se limita la - : lăcătuși mecanici, sudor, lemnar, fierar betonist, inginer, responsabil RSVTI etc.

- c).** echipamente logistice pentru deplasarea echipei de intervenție la spațiile de joacă, spațiile de agrement, terenurile de sport și la mobilierul urban din domeniul public al Municipiului Arad;
- d).** echipamente, scule și dispozitive pentru lucrările de întreținere și reparații la spațiile de joacă, spațiile de agrement, terenurile de sport și la mobilierul urban din domeniul public al Municipiului Arad, cât și întreținerea și repararea construcțiilor: împrejmuire, panouri etc.

Obiectul de activitate al Serviciului de administrare a spațiilor de joacă, spațiilor de agrement, terenurilor de sport și a mobilierului urban din domeniul public al Municipiului Arad îl constituie administrarea bazei materiale destinată desfășurării de activități recreative, de sport și agrement pentru copii și tineri.

Operatorul economic răspunde de toate activitățile ce se desfășoară în incinta spațiilor ce fac obiectul delegării și asigură lucrările de întreținere necesare menținerii în stare normală de funcționare a ansamblului de construcții, instalații și dotări aferente acestora.

Atribuțiile aferente serviciului public sunt:

- a).** folosirea și supravegherea în bune condiții a instalațiilor din dotare;
- b).** întreținerea curățeniei atât în incinta cât și în perimetrul spațiilor;
- c).** dezinsecția, dezinsecția și deratizarea se va efectua cu respectarea normelor legale în vigoare;
- d).** amenajarea, întreținerea și înfrumusețarea zonelor verzi din incinta spațiilor, dacă este cazul;
- e).** angajarea personalului calificat pentru asigurarea siguranței beneficiarilor prin supravegherea spațiilor;
- f).** afișarea orarului de funcționare atât pe timp de vară cât și pe perioada de iarnă, în zonă vizibilă;
- g).** îndeplinirea de către angajații obiectivului cu profesionalism, loialitate, corectitudine și în mod conștiincios a îndatoririlor de serviciu și abținerea acestora de la orice faptă care ar putea aduce prejudicii serviciului;
- h).** respectarea de către angajați a tuturor procedurilor din fișa postului;
- i).** respectarea de către angajați a normelor de Securitate a muncii și în domeniul situațiilor de urgență și aplicarea indicațiilor primite.



18. AMPLASAMENTELE VIZATE PRIN PREZENTUL STUDIU

18.1. Amplasamentele spațiilor de joacă

Nr. crt.	Descriere locație amplasare spațiu de joacă	Zonă/cartier
0	1	2
1.	Bulevardul Revoluției nr. 28-36, în curtea blocurilor	Centru
2.	Calea Iuliu Maniu, între Blocurile P1-P2	Centru
3.	Strada Udrea, Blocul H, în spatele Școlii Generale nr. 5 (Liceul Național de Informatică)	Centru
4.	Aleea Făget, lângă Blocul 40, Piața Spitalului, zona Intim	Centru
5.	Piața Caius Iacob, zona Podgoria	Centru
6.	Parcul Pădurice, în spatele Casei de Cultură a Sindicatelor	Centru
7.	Parcul Zsolt Torok (fost Parcul Copiilor)	Centru
8.	Parcul Aventura Voinicilor	Centru
9.	Parcul Europa	Centru
10.	Splaiul General Gheorghe Magheru vizavi de O.C.P.I. Arad	Cartier Micălaca
11.	Splaiul General Gheorghe Magheru intersecție cu Bulevardul Nicolae Titulescu (lângă podul rutier Micălaca – lângă fostul Californ Construct)	Cartier Micălaca
12.	Piața Soarelui, Aleea Borsec, în parcul din spatele magazinului Profi	Cartier Micălaca
13.	Parc Sfânta Maria (fost “23 August”/”Orizont”) inclusiv parcul canin de lângă biserică	Cartier Micălaca
14.	Bulevardul Nicolae Titulescu intersecție cu Strada Gheorghe Ciuhandru, lângă blocurile ANL, Blocul 6	Cartier Micălaca
15.	Strada Batiștei intersecție cu Strada Alba Iulia, lângă subtraversarea CFR	Cartier Micălaca
16.	Strada Zalău, lângă Blocul 506	Cartier Micălaca
17.	Strada Simfoniei, lângă Blocul 242	Cartier Micălaca
18.	Strada Săvârșin, în spatele Blocului 170	Cartier Micălaca
19.	Strada Milova, lângă Școala Generală nr. 12 Regina Maria	Cartier Micălaca
20.	Strada Voinicilor, lângă Blocurile ANL Scările A-B	Cartier Micălaca
21.	Strada Voinicilor, lângă Blocul ANL Scara C	Cartier Micălaca



Nr. crt.	Descriere locație amplasare spațiu de joacă	Zonă/cartier
0	1	2
22.	Strada Simion Popa, lângă Blocul 229	Cartier Micălaca
23.	Strada Mioriței, lângă Blocul 167	Cartier Micălaca
24.	Strada Mioriței, lângă Blocul 240	Cartier Micălaca
25.	Strada Mioriței, lângă piață, în zona punctului termic	Cartier Micălaca
26.	Strada Bârzava, lângă Blocul 101	Cartier Micălaca
27.	Strada Ilie Măduța	Cartier Micălaca
28.	Strada Zalău, lângă fast park	Cartier Micălaca
29.	Bulevardul Nicolae Titulescu, la piciorul podului – zona 300	Cartier Micălaca
30.	Calea 6 Vânători, Strada Curtici	6 Vânători
31.	Calea 6 Vânători, lângă Blocurile V 3-4	6 Vânători
32.	Piața UTA, Strada Frații Neumann, lângă parcul din zona magazinului Penny	Cartier I.G.Duca (A. Vlaicu)
33.	Calea Aurel Vlaicu intersecție cu strada Fragilor, lângă Blocul B21	Cartier I.G.Duca (A. Vlaicu)
34.	Calea Aurel Vlaicu intersecție cu strada Făt Frumos, lângă Blocul A1-1, lângă stația MOL	Cartier I.G.Duca (A. Vlaicu)
35.	Calea Aurel Vlaicu, lângă Blocul I5	Cartier I.G.Duca (A. Vlaicu)
36.	Aleea Saturn, lângă Blocul A11	Cartier I.G.Duca (A. Vlaicu)
37.	Aleea Saturn, lângă Blocul A12	Cartier I.G.Duca (A. Vlaicu)
38.	Aleea Saturn, lângă Blocul A17	Cartier I.G.Duca (A. Vlaicu)
39.	Aleea Saturn, lângă Blocul A22 adiacent Străzii Poetului (lângă fostul magazin de mobilă Johanna)	Cartier I.G.Duca (A. Vlaicu)
40.	Aleea Predeal, lângă Blocul 2B	Cartier I.G.Duca (A. Vlaicu)
41.	Aleea Dezna, lângă Blocul X12	Cartier I.G.Duca



Nr. crt.	Descriere locație amplasare spațiu de joacă	Zonă/cartier
0	1	2
		(A. Vlaicu)
42.	Strada Poetului, lângă Piața Agroalimentară Vlaicu	Cartier I.G.Duca (A. Vlaicu)
43.	Strada Poetului colț cu Strada Oltului	Cartier I.G.Duca (A. Vlaicu)
44.	Strada Dorului, lângă Blocurile B6-B7	Cartier I.G.Duca (A. Vlaicu)
45.	Strada Ursului	Cartier I.G.Duca (A. Vlaicu)
46.	Strada I. Brezoianu, lângă Blocul A45	Cartier I.G.Duca (A. Vlaicu)
47.	Strada Făt-Frumos, lângă Blocul A1-3	Cartier I.G.Duca (A. Vlaicu)
48.	Strada Făt-Frumos, lângă Blocul A4	Cartier I.G.Duca (A. Vlaicu)
49.	Strada Inului	Cartier I.G.Duca (A. Vlaicu)
50.	Strada Obedenaru, lângă Blocul X4	Cartier I.G.Duca (A. Vlaicu)
51.	Strada Maramureș, lângă Blocul X21	Cartier I.G.Duca (A. Vlaicu)
52.	Strada Spătaru Preda	Cartier Gai
53.	Strada Dunării, lângă Biserica Ortodoxă	Cartier Gai
54.	Strada Independenței	Cartier Bujac
55.	Strada Troțușului intersecție cu Strada Petru Maior	Cartier Bujac
56.	Strada Streiului, lângă Blocul 29	Cartier Confecții
57.	Strada Abatorului, lângă Blocul B21	Cartier Confecții
58.	Strada Cărămidarilor, lângă Blocul 5	Cartier Confecții
59.	Strada Tunarilor, lângă Blocul 34	Cartier



Nr. crt.	Descriere locație amplasare spațiu de joacă	Zonă/cartier
0	1	2
		Confecții
60.	Strada Baladei	Cartier Confecții
61.	Strada Barbu Lăutaru, lângă Blocul 48 Scara A	Cartier Alfa
62.	Strada Griviței	Cartier Alfa
63.	Strada Aurel Suciu, lângă Blocul 39	Cartier Alfa
64.	Strada Mărului	Cartier Alfa
65.	Strada Petru Rareș, lângă Școala Gimnazială nr. 13 Aron Cotruș	Cartier Grădiște
66.	Strada Petru Rareș, lângă Grădinița PN 10 Mugurel	Cartier Grădiște
67.	Strada Ion Budai-Deleanu, Piața Carpați, lângă stația Petrom	Cartier Grădiște
68.	Strada Toporașilor intersecție cu Strada Arcașilor	Cartier Grădiște
69.	Strada Gorunului	Cartier Grădiște
70.	Strada Posada, Școala Generală nr. 20 (Liceul Teoretic Adam Müller Guttenbrunn)	Cartier Aradul Nou
71.	Strada Colonel Ștefan Rene Mihăilescu, în capătul Străzii Posada	Cartier Aradul Nou
72.	Strada Constituției	Cartier Aradul Nou
73.	Strada Zimbrului	Cartier Aradul Nou
74.	Strada Caransebeș, lângă Blocurile 9-12	Cartier Aradul Nou
75.	Strada Muncii	Cartier Aradul Nou
76.	Strada Eugen Popa	Cartier Subcetate



Nr. crt.	Descriere locație amplasare spațiu de joacă	Zonă/cartier
0	1	2
77.	Strada Frunzei	Cartier Sânnicolaul Mic
78.	Strada Steagului, lângă Biserica Ortodoxă	Cartier Sânnicolaul Mic

Notă:

- ❖ Echipamentele din spațiile de joacă prezentate în tabelul de mai sus, **îngroșate**, în număr de 8 amplasamente (nr. crt. 27-29, nr. crt. 60-64), sunt confecționate în principal din metal, materiale plastice, materiale compozite, HDPE etc. (prin proiectul “Regenerare urbană a spațiilor dintre blocuri din cartierele Alfa, Faleză Mureș, Confecții, Micălaca, Vlaicu și Centru, inclusiv zona protejată a Municipiului Arad”), iar restul de echipamente din cele 70 amplasamente sunt confecționate din lemn.
- ❖ În funcție de necesitățile constatate de Municipiul Arad, respectiv angajamentele bugetare, programele de investiții publice demarate etc., spațiilor de joacă prezentate în tabelul de mai sus li se pot adăuga, după caz, și alte spații de joacă din domeniul public al Municipiului Arad.



18.2. Amplasamentele spațiilor de agrement (locațiilor de amplasare a meselor de tenis și a meselor de șah)

a). Amplasamentele meselor de tenis:

Nr. crt.	Descriere locație amplasare mese de tenis	Zonă/cartier
0	1	2
1.	Strada Udrea, în spatele Școlii Generale nr. 5 (Liceul Național de Informatică), lângă Blocul H	Centru
2.	Strada Udrea, Școala Generală nr. 5 (Liceul Național de Informatică)	Centru
3.	Piața Spitalului, Aleea Făget, lângă Blocul 40, zona Intim	Centru
4.	Piața Caius Iacob, Podgoria	Centru
5.	Parcul Pădurice, în spatele Casei de Cultură a Sindicatelor	Centru
6.	Parcul Zsolt Torok (fost Parcul copiilor)	Centru
7.	Parcul Europa	Centru
8.	Colegiul Național Moise Nicoară, Bulevardul General Dragalina	Centru
9.	Colegiul Național Moise Nicoară, Bulevardul General Dragalina	Centru
10.	Colegiul Național Preparandia Dimitrie Țichindeal, Bulevardul General Dragalina	Centru
11.	Strada Episcopiei, Școala Gimnazială nr. 1 Mihai Eminescu	Centru
12.	Bulevardul Ștefan Augustin Doinaș, Școala Generală nr. 4 Ioan Slavici (Colegiul Național Vasile Goldiș)	Centru
13.	Calea Romanilor, lângă Blocul E 2	Centru
14.	Strada Patria, Calea Romanilor, lângă Grădinița PP nr. 14	Centru
15.	Splaiul General Gheorghe Magheru, lângă spațiul de joacă, Strada Alexandru T. Stamatiad	Cartier Micălaca
16.	Splaiul General Gheorghe Magheru, lângă spațiul de joacă, lângă Blocul 306	Cartier Micălaca
17.	Parcul Sfânta Maria (fost 23 August/ Orizont)	Cartier Micălaca
18.	Parcul Sfânta Maria (fost 23 August/ Orizont)	Cartier Micălaca
19.	Piața Sporturilor, lângă Sala Polivalentă	Cartier Micălaca
20.	Bulevardul Nicolae Titulescu intersecție cu Strada Gheorghe Ciuhandru, lângă blocurile ANL	Cartier Micălaca
21.	Strada Abrud, lângă Blocul 159	Cartier



Nr. crt.	Descriere locație amplasare mese de tenis	Zonă/cartier
0	1	2
		Micălaca
22.	Strada Batiștei intersecție cu Strada Alba Iulia, lângă subtraversarea CFR	Cartier Micălaca
23.	Strada Simfoniei, în incinta spațiului de joacă	Cartier Micălaca
24.	Strada Simfoniei, lângă spațiul de joacă	Cartier Micălaca
25.	Strada Săvârșin, în spatele Blocului 170	Cartier Micălaca
26.	Strada Milova, lângă Școala Generală nr. 12 Regina Maria	Cartier Micălaca
27.	Strada Simion Popa, lângă Blocul 137	Cartier Micălaca
28.	Strada Mioriței, lângă Blocul 167	Cartier Micălaca
29.	Strada Tușnad	Cartier Micălaca
30.	Strada Nucet, Școala Gimnazială nr. 22 Caius Iacob	Cartier Micălaca
31.	Calea Aurel Vlaicu intersecție cu strada Făt Frumos, lângă Blocul A1-1, lângă stația MOL	Cartier I.G.Duca (A. Vlaicu)
32.	Calea Aurel Vlaicu intersecție cu Strada Victor Hugo, lângă Blocul Z 13	Cartier I.G.Duca (A. Vlaicu)
33.	Calea Aurel Vlaicu, lângă Blocul Z 25	Cartier I.G.Duca (A. Vlaicu)
34.	Aleea Amara, lângă Blocurile X 37-X 38	Cartier I.G.Duca (A. Vlaicu)
35.	Aleea Predeal, lângă Blocul G 3	Cartier I.G.Duca (A. Vlaicu)
36.	Strada Fulgerului, lângă Blocul Z 33	Cartier I.G.Duca (A. Vlaicu)
37.	Strada Poetului, lângă spațiul de joacă	Cartier I.G.Duca (A. Vlaicu)
38.	Strada Poetului, Școala Generală nr. 11	Cartier I.G.Duca (A. Vlaicu)
39.	Strada Ursului, lângă spațiul de joacă	Cartier I.G.Duca (A. Vlaicu)



Nr. crt.	Descriere locație amplasare mese de tenis	Zonă/cartier
0	1	2
40.	Strada Inului	Cartier I.G.Duca (A. Vlaicu)
41.	Strada Brezoianu lângă spațiul de joacă	Cartier I.G.Duca (A. Vlaicu)
42.	Strada Hațeg, Școala Gimnazială nr. 6	Cartier I.G.Duca (A. Vlaicu)
43.	Strada Prof. Dr. Ilarion Felea, Școala Gimnazială nr. 8 Ilarion Felea, zona Șega	Cartier I.G.Duca (A. Vlaicu)
44.	Strada Vasile Conta, Școala Gimnazială nr. 18 Avram Iancu	Cartier I.G.Duca (A. Vlaicu)
45.	Strada Fulgerului, Școala Generală nr. 21 Aurel Vlaicu	Cartier I.G.Duca (A. Vlaicu)
46.	Strada Dunării, lângă spațiul de joacă	Cartier Gai
47.	Strada Grădinarilor, Școala Generală nr. 10	Cartier Gai
48.	Strada Independenței, Școala Generală nr. 9	Cartier Bujac
49.	Strada Troțușului intersecție cu Strada Petru Maior, lângă spațiul de joacă	Cartier Bujac
50.	Strada Dâmboviței	Cartier Bujac
51.	Strada Cărămidarilor	Cartier Alfa
52.	Strada Tunarilor	Cartier Alfa
53.	Strada Paul Chinezul, Școala Gimnazială nr. 2 Ștefan Cicio-Pop	Cartier Alfa
54.	Strada Oituz, Școala Gimnazială nr. 3 Iosif Moldovan	Cartier Alfa
55.	Strada Barbu Lăutaru intersecție cu Strada Aurel Suciș – 2 bucăți	Cartier Alfa
56.	Strada Petru Rareș, lângă Școala Gimnazială nr. 13 Aron Cotruș	Cartier Grădiște



Nr. crt.	Descriere locație amplasare mese de tenis	Zonă/cartier
0	1	2
57.	Strada Petru Rareș, lângă stația de autobuz	Cartier Grădiște
58.	Strada Gorunului, lângă spațiul de joacă	Cartier Grădiște
59.	Strada Posada, Școala Generală nr. 20 (Liceul Teoretic Adam Müller Guttenbrunn)	Cartier Aradul Nou
60.	Liceul Teoretic Adam Müller Guttenbrunn	Cartier Aradul Nou
61.	Strada Constituției, lângă Școala Generală nr. 20 (Liceul Teoretic Adam Müller Guttenbrunn)	Cartier Aradul Nou
62.	Strada Muncii	Cartier Aradul Nou
63.	Strada Steagului, Școala Generală nr. 7	Cartier Sănnicolaul Mic

Notă:

- ❖ Mesele de tenis prezentate în tabelul de mai sus **îngroșate**, de la nr. crt. 55, sunt nou amplasate, prin proiectul “Regenerare urbană a spațiilor dintre blocuri din cartierele Alfa, Faleză Mureș, Confecții, Micălaca, Vlaicu și Centru, inclusiv zona protejată a Municipiului Arad”.
- ❖ În funcție de necesitățile constatate de Municipiul Arad, respectiv solicitări justificate ale cetățenilor, constatări ale responsabilului de contract etc., amplasamentele meselor de tenis prezentate în tabelul de mai sus se pot modifica prin:
 - relocare, respectiv extragere și mutare dintr-un amplasament în altul,
 - suplimentare/reducere număr bucăți mese de tenis/locație,
 - suplimentare locații amplasamente mese de tenis (locații noi) sau
 - anulare amplasamente mese de tenis, după caz.



b). Amplasamentele meselor de șah

Nr. crt.	Descriere locație amplasare mese de șah	Zonă/cartier
0	1	2
1.	Piața Caius Iacob, zona Podgoria	Centru
2.	Parcul Mihai Eminescu	Centru
3.	Piața Spitalului, Aleea Făget, lângă Blocul 40, zona Intim	Centru
4.	Strada Ioan Suciu, lângă Blocul 5	Centru
5.	Piața Mică, zona Funcționarilor	Centru
6.	Strada Patria, Calea Romanilor	Centru
7.	Bulevardul Ștefan Augustin Doinaș (relocat de pe Strada Carol Davila la blocurile dinspre Bulevardul Revoluției)	Centru
8.	Splaiul General Gheorghe Magheru, adiacent scuarului de pe Strada Alexandru T. Stamatiad	Cartier Micălaca
9.	Parcul Sfânta Maria (fost 23 August/ Orizont)	Cartier Micălaca
10.	Bulevardul Nicolae Titulescu intersecție cu Strada Gheorghe Ciuhandru, lângă Blocurile ANL	Cartier Micălaca
11.	Strada Alexandru T. Stamatiad	Cartier Micălaca
12.	Strada Batiștei, lângă Blocul 538	Cartier Micălaca
13.	Strada Batiștei, vizavi de Blocul 556	Cartier Micălaca
14.	Strada Voinicilor, lângă magazinul Profi	Cartier Micălaca
15.	Strada Zalău, lângă spațiul de joacă	Cartier Micălaca
16.	Strada Mioriței, lângă Blocul 159	Cartier Micălaca
17.	Strada Felix, lângă Blocul 702 scara B	Cartier Micălaca
18.	Strada Izoi, lângă Grădinița PS nr. 2	6 Vânători
19.	Calea Aurel Vlaicu intersecție cu strada Făt Frumos, lângă spațiul de joacă de lângă Blocul A1-1	Cartier I.G.Duca (A. Vlaicu)
20.	Calea Aurel Vlaicu intersecție cu strada Făt Frumos, lângă spațiul de joacă de lângă Blocul A1-1	Cartier I.G.Duca (A. Vlaicu)



Nr. crt.	Descriere locație amplasare mese de șah	Zonă/cartier
0	1	2
21.	Calea Aurel Vlaicu, lângă Blocul Z 25	Cartier I.G.Duca (A. Vlaicu)
22.	Aleea Amara, lângă Blocul X 38	Cartier I.G.Duca (A. Vlaicu)
23.	Aleea Hipocrat	Cartier I.G.Duca (A. Vlaicu)
24.	Strada Saturn, lângă Blocul A 12	Cartier I.G.Duca (A. Vlaicu)
25.	Aleea Saturn, lângă Blocul A 22 adiacent Străzii Poetului (lângă fostul magazin de mobilă Johanna)	Cartier I.G.Duca (A. Vlaicu)
26.	Aleea Predeal, lângă Blocul 2B	Cartier I.G.Duca (A. Vlaicu)
27.	Aleea Dezna, lângă Blocul X 22	Cartier I.G.Duca (A. Vlaicu)
28.	Strada Fluturilor, lângă Blocul 12	Cartier I.G.Duca (A. Vlaicu)
29.	Strada Pelinului intersecție cu Strada Cocorilor	Cartier I.G.Duca (A. Vlaicu)
30.	Strada Făt-Frumos, lângă Blocul A 4	Cartier I.G.Duca (A. Vlaicu)
31.	Piața UTA – Colonia UTA	Cartier I.G.Duca (A. Vlaicu)
32.	Calea Aurel Vlaicu, Piața UTA, în spatele Blocului U 3	Cartier I.G.Duca (A. Vlaicu)
33.	Strada Munteniei, lângă spațiul de joacă	Cartier I.G.Duca (A. Vlaicu)
34.	Strada Dunării, lângă Biserica Ortodoxă	Cartier Gai
35.	Strada Bogdan Voievod, lângă blocuri	Cartier Gai
36.	Strada Independenței	Cartier Bujac
37.	Strada Troțușului intersecție cu Strada Petru Maior	Cartier Bujac
38.	Strada Cărămidarilor, lângă Blocul 1	Cartier



Nr. crt.	Descriere locație amplasare mese de șah	Zonă/cartier
0	1	2
		Alfa
39.	Strada Cărămidarilor, lângă Blocul 12	Cartier Alfa
40.	Strada Simion Popa, lângă Blocul 146 (relocat de pe Strada Cărămidarilor, lângă Blocul 5)	Cartier Alfa
41.	Strada Barbu Lăutaru intersecție cu Strada Aurel Suciuc – 4 bucăți	Cartier Alfa
42.	Strada Petru Rareș, lângă Grădinița PN 10 Mugurel	Cartier Grădiște
43.	Strada Ion Budai-Deleanu, Piața Carpați, lângă stația Petrom	Cartier Grădiște
44.	Strada Gorunului, în incinta spațiului de joacă	Cartier Grădiște
45.	Strada Zimbrului, în spatele blocurilor	Cartier Aradul Nou
46.	Aleea Muncii, lângă Blocul 3-4	Cartier Aradul Nou
47.	Strada Flacăra	Cartier Sânnicolaul Mic

Notă:

- ❖ Mesele de șah prezentate în tabelul de mai sus **îngroșate**, de la nr. crt. 41, sunt nou amplasate, prin proiectul “Regenerare urbană a spațiilor dintre blocuri din cartierele Alfa, Faleză Mureș, Confecții, Micălaca, Vlaicu și Centru, inclusiv zona protejată a Municipiului Arad”.
- ❖ În funcție de necesitățile constatate de Municipiul Arad, respectiv solicitări justificate ale cetățenilor, constatări ale responsabilului de contract etc., amplasamentele meselor de șah prezentate în tabelul de mai sus se pot modifica prin:
 - relocare, respectiv extragere și mutare dintr-un amplasament în altul,
 - suplimentare/reducere număr bucăți mese de șah/locație,
 - suplimentare locații amplasamente mese de șah (locații noi) sau
 - anulare amplasamente mese de șah, după caz.



18.3. Amplasamentele terenurilor de sport

Nr. crt.	Descriere locație amplasare terenuri de sport	Zonă/cartier	Tip teren
0	1	2	3
1.	Piața Caius Iacob	Centru	Multifuncțional
2.	Parc Europa	Centru	Multifuncțional
3.	Strada Batiștei	Cartier Micălaca	Multifuncțional
4.	Strada Batiștei	Cartier Micălaca	Fotbal pe nisip
5.	Strada Gheorghe Ciuhandru	Cartier Micălaca	Multifuncțional
6.	Strada Gheorghe Ciuhandru	Cartier Micălaca	Fotbal pe tartan
7.	Aleea Saturn	Cartier I.G.Duca (A. Vlaicu)	Multifuncțional
8.	Strada Poetului	Cartier I.G.Duca (A. Vlaicu)	Multifuncțional
9.	Strada Brezoianu	Cartier I.G.Duca (A. Vlaicu)	Multifuncțional
10.	Strada Ursului	Cartier I.G.Duca (A. Vlaicu)	Multifuncțional
11.	Strada Dunării (Hatman Arbore)	Cartier Gai	Multifuncțional
12.	Strada Cărămidarilor	Cartier Alfa	Multifuncțional
13.	Strada Cărămidarilor	Cartier Alfa	Fotbal pe nisip
14.	Strada Aurel Suci	Cartier Alfa	Fotbal pe tartan
15.	Strada Luceafărului	Cartier Alfa	Multifuncțional
16.	Strada Barbu Lăutaru intersecție cu Strada Aurel Suci	Cartier Alfa	Multifuncțional



Nr. crt.	Descriere locație amplasare terenuri de sport	Zonă/cartier	Tip teren
0	1	2	3
17.	Strada Trotușului	Cartier Grădiște	Multifuncțional
18.	Strada Trotușului	Cartier Grădiște	Fotbal pe nisip
19.	Strada Posada	Cartier Aradul Nou	Multifuncțional
20.	Port Arthur	Aradul Nou	Multifuncțional

Notă:

- ❖ Terenul de sport prezentat în tabelul de mai sus **îngroșat**, de la nr. crt. 16, este nou înființat, prin proiectul “Regenerare urbană a spațiilor dintre blocuri din cartierele Alfa, Faleză Mureș, Confecții, Micălaca, Vlaicu și Centru, inclusiv zona protejată a Municipiului Arad”.
- ❖ Terenul de sport multifuncțional reprezintă terenul de sport pe care pot fi practicate mai multe sporturi/jocuri, respectiv: fotbal, handbal, baschet.

18.4. Amplasamentele mobilierului urban

Mobilierul urban din municipiul Arad este constituit din bănci stradale pentru odihnă, coșuri pentru deșeurile stradale, rastele pentru biciclete, pergole și alte asemenea.

Piese de mobilier urban sunt amplasate pe domeniul public al municipiului Arad, respectiv în zonele centrale, în parcuri, în zona asociațiilor de proprietari etc.

În funcție de necesitățile constatate de Municipiul Arad, respectiv solicitări justificate ale cetățenilor, constatări ale responsabilului de contract etc., amplasamentele pieselor de mobilier urban din municipiul Arad se pot modifica prin:

- relocare, respectiv extragere și mutare dintr-un amplasament în altul,
- suplimentare/reducere număr bucați piese de mobilier urban/locație,
- suplimentare locații amplasamente piese de mobilier urban (locații noi) sau
- anulare amplasamente piese de mobilier urban, după caz.

19. DOCUMENTAȚIE NECESARĂ PENTRU ATRIBUIREA DIRECTĂ A SERVICIULUI

Pentru atribuirea directă către S.C. Recons S.A. a contractului de achiziție publică privind Serviciul de administrare a spațiilor de joacă, spațiilor de agrement, terenurilor de sport și a mobilierului urban din domeniul public al Municipiului Arad este necesară aprobarea, de către Consiliul Local al Municipiului Arad, a următoarelor documente:

- a). Studiul de fundamentare a necesității și oportunității înființării Serviciului de administrare a spațiilor de joacă, spațiilor de agrement, terenurilor de sport și a mobilierului urban din domeniul public al Municipiului Arad;



- b). Regulamentul Serviciului de administrare a spațiilor de joacă, spațiilor de agrement, terenurilor de sport și a mobilierului urban din domeniul public al Municipiului Arad;
- c). Aprobarea modalității de atribuire;
- d). Caietul de sarcini pentru prestarea Serviciului de administrare a spațiilor de joacă, spațiilor de agrement, terenurilor de sport și a mobilierului urban din domeniul public al Municipiului Arad;
- e). Modelul contractului ce urmează a fi încheiat între Municipiul Arad și operatorul S.C. Recons S.A.;
- f). Tarifele cu care S.C. Recons S.A. va presta serviciul.

20. TARIFELE STABILITE PENTRU PRESTAREA SERVICIULUI

20.1. Echipamente din spații de joacă amplasate pe domeniul public al Municipiului Arad care sunt confecționate în principal din lemn:

În conformitate cu **Raportul comun de specialitate nr. 27.991/06.04.2022** privind stabilirea tarifelor necesare pentru prestarea Serviciului de administrare a spațiilor de joacă, spațiilor de agrement, terenurilor de sport și a mobilierului urban din domeniul public al Municipiului Arad de către S.C. Recons S.A., *Comisia de stabilire, modificare și ajustare a tarifelor necesare pentru prestarea Serviciului de administrare a spațiilor de joacă, spațiilor de agrement, terenurilor de sport și a mobilierului urban din domeniul public al Municipiului Arad de către S.C. Recons S.A.*, numită prin Dispoziția Primarului nr. 913 din 05 aprilie 2022, a stabilit următoarele tarife unitare care vor fi practicate de către S.C. Recons S.A. pentru Serviciul de administrare a spațiilor de joacă, spațiilor de agrement, terenurilor de sport și a mobilierului urban din domeniul public al Municipiului Arad:

Nr. crt.	Tipul lucrării/operației executate – echipamentele din spații de joacă confecționate în principal din lemn	Unitatea de măsură	Tarif stabilite (lei fără TVA)
0	1	2	3
1.	Înlocuire gard de protecție la module și turnulețe cu tobogan	ml	100,00
2.	Înlocuirea acoperișului de la module și turnulețele cu tobogan	mp	100,00
3.	Înlocuire podețelor fixe și/sau mobile ale modulelor de lemn	mp	100,00
4.	Înlocuirea stâlpilor de susținere a turnulețelor pentru tobogane	ml	150,00
5.	Înlocuire balustrade de susținere module, inclusiv materiale	ml	80,00
6.	Înlocuire tobogan - tobogan drept scurt (L = 2,4 m)	buc	1.300,00
7.	Înlocuire tobogan - tobogan drept lung (L = 3,4 - 3,6 m)	buc	1.600,00
8.	Înlocuire scară de acces la modulele și turnulețele toboganelor din lemn	buc	150,00



Nr. crt.	Tipul lucrării/operației executate – echipamentele din spații de joacă confecționate în principal din lemn	Unitatea de măsură	Tarif stabilite (lei fără TVA)
0	1	2	3
9.	Înlocuire scară de acces la modulele și turnulețele toboganelor din metal	buc	300,00
10.	Înlocuire treaptă la scara de acces a modulelor și turnulețele toboganelor	buc	25,00
11.	Înlocuire mâner pentru amenajarea spațiilor de joacă la modulele și turnulețele toboganelor	buc	20,00
12.	Înlocuire lanț la leagăn	ml	30,00
13.	Înlocuire ansamblu, rulment – leagăn	buc	20,00
14.	Înlocuire scăunel la leagăn simplu	buc	60,00
15.	Înlocuire scăunel la leagăn cu protecție	buc	250,00
16.	Înlocuire grindă de susținere la leagăn	buc	150,00
17.	Înlocuire laterale de susținere la leagăn	buc	300,00
18.	Înlocuire șezut la balansoar	buc	90,00
19.	Înlocuire mâner la balansoar	buc	30,00
20.	Înlocuire grinda de balansare	buc	200,00
21.	Înlocuire suport de susținere balansoar	buc	190,00
22.	Executare groapă pentru echipamente de joacă cu dimensiunile: 40cm x 40cm x 60cm	buc	30,00
23.	Extras mobilier urban și aparate de joacă vechi, uzate	buc	60,00
24.	Cosit mecanic suprafețe înieerbate	100 mp	15,00
25.	Montarea componentelor recuperate	buc	90,00
26.	Executare groapă cu dimensiunile: 25 cm x 25 cm x 25 cm: bancă stradală pentru odihnă	buc	30,00
27.	Înființat groapă nisip	buc	250,00
28.	Așternut nisip + sort	mc	100,00
29.	Vopsirea tâmplăriei lemnoase – în două straturi	mp	30,00
30.	Vopsirea tâmplăriei metalice – în două straturi	mp	20,00
31.	Înlocuire blat masă de șah din granit	buc	400,00
32.	Înlocuire acoperiș la masa de șah	mp	200,00
33.	Înlocuire gard de împrejmuire la mesele de șah	mp	55,00
34.	Înlocuire scaune de la mesele de șah	buc	60,00



Nr. crt.	Tipul lucrării/operației executate – echipamentele din spații de joacă confecționate în principal din lemn	Unitatea de măsură	Tarif stabilite (lei fără TVA)
0	1	2	3
35.	Executat și montat confecții din lemn	mp	90,00
36.	Înlocuire riglă de bancă 180 cm x 9 cm x 4,2 cm	buc	70,00
37.	Înlocuire riglă pentru coșurile de gunoi de 40 cm x 4,2 cm x 2 cm	buc	25,00
38.	Înlocuire scândură de 12 cm lățime și 2,5 cm	mp	100,00
39.	Înlocuire scândură de 0,80 cm x 2 cm x 9 cm	mp	40,00
40.	Executat și montat confecții metalice diverse din profile laminate (cornier, teu, țevă rotundă, rectangulară, platbandă etc)	kg	45,00
41.	Înlocuire suport de susținere pentru coșurile de gunoi	buc	75,00
42.	Înlocuire covor din cauciuc/tartan	mp	250,00
43.	Înlocuire panouri de informare	buc	150,00
44.	Înlocuire tăblițe pe echipamente	buc	50,00
45.	Turnat beton	mc	450,00
46.	Înlocuire stâlpi pentru gard metalic cu h = 1, 4 m	buc	90,00
47.	Înlocuire panouri gard metalic de 2, 5 m lungime și 1, 2 m înălțime	buc	150,00
48.	Înlocuire panou cu inel la terenurile de baschet	buc	250,00
49.	Înlocuire plase la terenurile de sport/multifuncționale (fotbal, handbal, volei etc)	mp	30,00
50.	Înlocuire bare la poarta terenurilor de sport	ml	80,00
51.	Înlocuire stâlpi pentru gard metalic cu h = 3 m la terenurile de sport/multifuncționale	buc	180,00
52.	Înlocuire plasă de gard la terenurile de sport/multifuncționale	mp	80,00
53.	Reparații prin sudură electrică	ml	30,00
54.	Curățarea suprafeței spațiului de joacă de corpuri străine de hârtii, frunze, deșeuri etc, și încărcare	to	80,00
55.	Verificarea stării tehnice a echipamentelor și a elementelor din spațiile de joacă (luni-vineri)	ora	35,00
56.	Verificarea stării tehnice a echipamentelor și a elementelor din spațiile de joacă (sâmbătă-duminică-sărbători legale)	ora	45,00
57.	Golit coșuri gunoi din spațiile de joacă sau din cele de recreere	buc	6,00
58.	Decupare covor cauciuc (tartan) și tăiere beton 40cm x 40 cm și transportat moloz	mp	30,00



Total tarife pentru echipamente din spații de joacă amplasate pe domeniul public al Municipiului Arad care sunt confecționate în principal din lemn: 58

La stabilirea tarifelor s-au avut în vedere costurile cu manopera, costurile cu materialele/produsele utilizate, costurile de încărcare-descărcare, costurile de transport, costurile de utilizare a generatorului electric, precum și cheltuielile directe, cheltuielile indirecte și profitul. În acest sens, la estimarea valorii totale finale a contractului încheiat cu S.C. Recons S.A. pentru prestarea Serviciului de administrare a spațiilor de joacă, spațiilor de agrement, terenurilor de sport și a mobilierului urban din domeniul public al Municipiului Arad se vor lua în considerare **nivelul tarifelor prezentate mai sus** pentru fiecare dintre operațiunile prestate.

Tarifele prezentate mai sus sunt fundamentate atât pe tarifele unitare ofertate în cadrul Acordului-cadru de servicii nr. 83.550 din 01.11.2021 (reziliat), cât și pe aplicarea unui coeficient, în scopul de a înlătura consecințele executării deficitare ale acordului-cadru menționat, respectiv pentru a **preîntâmpina eventuale inadvertențe și lacune care nu ar putea permite executarea contractului** și, totodată, afectarea în mod negativ a părților contractului. De asemenea, din analiza Raportului comun de specialitate nr. 27.991/06.04.2022, se constată că la stabilirea tarifelor pentru prestarea Serviciului de administrare a spațiilor de joacă, spațiilor de agrement, terenurilor de sport și a mobilierului urban din domeniul public al Municipiului Arad de către S.C. Recons S.A. s-a ținut cont de următoarele aspecte:

- a) **tarifele (prețurile unitare) prevăzute în Acordul-cadru de servicii nr. 83.550 din 01.11.2021 (reziliat);**
- b) **actuala situație în care se constată o escaladare a prețurilor** din domeniul construcțiilor, fapt ce a condus la o **criză în domeniul materiilor prime;**
- c) **creșterea prețului la utilități** (exemplu: furnizarea de energie electrică și gaze naturale).

Din analiza informațiilor prezente pe **piața din România**, conform statisticii realizate de eDevize² (operator independent de programe de procesare devize), prețul materialelor de construcții au înregistrat creșteri considerabile, după cum urmează: **38,9% la lemn, 48,60% la mase plastice**, 17,5% la oțel beton, și 12,2% la beton etc., aceste materiale **fiind relevante pentru prestarea Serviciului supus atenției**. În fapt, realitatea economică actuală este masiv influențată de pandemia Covid-19, aceasta din urmă fiind un factor imprevizibil ale căror efecte nu au putut fi anticipate și cuantificate anterior declanșării acesteia, deci nici odată cu demararea procedurilor de achiziție publică pentru atribuirea Acordului-cadru de servicii nr. 83.550 din 01.11.2021 (reziliat). Totodată, valoarea acordului-cadru amintit - deși mai redusă decât valoarea viitorului contract - nu poate fi pusă în discuție întrucât acesta a fost **reziliat tocmai deoarece prezenta erori materiale cu privire la estimarea cantităților necesare prestării serviciilor**, fapt ce a condus și la o **estimare eronată a valorii totale a acordului-cadru și implicit a valorilor contractelor subsecvente aferente**.

² Publicată în cadrul Notei de fundamentare a OG 15/2021. A se vedea și <https://economie.hotnews.ro/stiri-imobiliar-25006289-problema-cresterii-preturilor-materialele-construcții-guvernul-decis-valoarea-contractelor-poata-ajustata-functie-datele-ins.htm>



Având în vedere că, în lipsa efectuării corelărilor economico-financiare necesare în viitorul contract, neclaritatea prevederilor stipulate în Acordul-cadru de servicii nr. 83.550 din 01.11.2021 (reziliat) ar persista, **se impune stabilirea/adoptarea unor tarife actualizate, aplicabile, care să determine un echilibru contractual care genereze beneficii pentru ambele părți contractuale.**

Suplimentar informațiilor consacrate de pe piața internă, **se constată creșterea costurilor anumitor elemente din fundamentarea tarifelor față de costurile din fundamentarea anterioară a tarifelor** (prevăzute în Acordul-cadru de servicii nr. 83.550 din 01.11.2021), respectiv salarizarea personalului (Cheltuieli cu munca vie) și actualizarea costului cu combustibilul. Astfel, prin *Hotărârea Guvernului nr. 1.071/04.10.2021 pentru stabilirea salariului de bază minim brut pe țară garantat în plată*, s-a stabilit salariul minim brut la 2.550 lei/lună (de la 2.300 lei/lună). Totodată, conform *Legii nr. 24/2020 pentru modificarea art. 14 din Legea nr. 165/2018 privind acordarea biletelor de valoare*, se actualizează costurile tichetelor de masă acordate angajaților operatorului de la valoarea de 18 lei la 20 lei, conducând astfel la majorarea valorii maxime a unui bon de masă.

20.2. Echipamente din spații de joacă amplasate pe domeniul public al Municipiului Arad care sunt confecționate în principal din metal, materiale plastice, materiale compozite, HDPE etc.:

În conformitate cu **Raportul comun de specialitate nr. 37.260/05.05.2022** privind stabilirea tarifelor necesare pentru prestarea Serviciului de administrare a spațiilor de joacă, spațiilor de agrement, terenurilor de sport și a mobilierului urban din domeniul public al Municipiului Arad de către S.C. Recons S.A., *Comisia de stabilire, modificare și ajustare a tarifelor necesare pentru prestarea Serviciului de administrare a spațiilor de joacă, spațiilor de agrement, terenurilor de sport și a mobilierului urban din domeniul public al Municipiului Arad de către S.C. Recons S.A.*, numită prin Dispoziția Primarului nr. 913 din 05 aprilie 2022, a stabilit următoarele tarife unitare care vor fi practicate de către S.C. Recons S.A. pentru Serviciul de administrare a spațiilor de joacă, spațiilor de agrement, terenurilor de sport și a mobilierului urban din domeniul public al Municipiului Arad:

Nr. crt.	Tipul lucrării/operației executate – echipamentele din spații de joacă confecționate în principal din metal, materiale plastice, materiale compozite, HDPE etc.	Unitatea de măsură	Tarife stabilite (lei fără TVA)
0	1	2	3
1.	Înlocuire și montare panouri de protecție la ansamblurile cu tobogan, din plastic (inclusiv accesoriile aferente)	mp	68,00
2.	Înlocuire și montare cupole la ansamblurile cu tobogan, din plastic (inclusiv accesoriile aferente)	mp	68,00
3.	Înlocuire și montare platforme la ansamblurile cu tobogan, din plastic (inclusiv accesoriile aferente)	mp	100,00



Nr. crt.	Tipul lucrării/operației executate – echipamentele din spații de joacă confeționate în principal din metal, materiale plastice, materiale compozite, HDPE etc.	Unitatea de măsură	Tarife stabilite (lei fără TVA)
0	1	2	3
4.	Înlocuirea și montarea stâlpilor metalici de susținere a ansamblurilor cu tobogane din plastic (inclusiv materialele/accesoriile aferente)	buc	126,00
5.	Înlocuire și montare garduri de susținere la ansamblurile cu tobogane, din plastic (inclusiv materialele/accesoriile aferente)	mp	68,00
6.	Înlocuire și montare tobogan - drept dublu scurt L = 2 m	buc	1.418,00
7.	Înlocuire și montare tobogan - drept lung L = 2,90 m – 3 m	buc	1.500,00
8.	Înlocuire și montare tobogan - spiral deschis L = 3,90 m	buc	1.600,00
9.	Înlocuit și montat scară de acces la ansamblurile toboganelor tip 1	buc	200,00
10.	Înlocuit și montat scară de acces la ansamblurile toboganelor tip 2	buc	200,00
11.	Înlocuit și montat scară de acces la ansamblurile toboganelor tip 3	buc	200,00
12.	Înlocuit și montat scară de acces tip 4	buc	200,00
13.	Înlocuit și montat treaptă la scara de acces ale ansamblurilor cu tobogane din aluminiu, placaj, țevă, plastic, metal	buc	25,00
14.	Înlocuit mâner pentru echipamentele spațiilor de joacă: metal	buc	25,00
15.	Înlocuirea obiectelor decorative	mp	10,00
16.	Înlocuirea șezutului de la leagăn – simplu	buc	40,00
17.	Înlocuirea șezutului de la leagăn – cu protecție	buc	205,00
18.	Înlocuirea stâlpilor metalici de susținere la leagăn (stâlpi curbați)	buc	250,00
19.	Înlocuirea stâlpilor metalici de susținere la leagăn (în formă de U)	buc	250,00
20.	Înlocuit grindă transversală metalică de la leagăn	buc	350,00
21.	Înlocuit șezut la balansoar din plastic	buc	52,00
22.	Înlocuit mâner și suport pentru balansoar	buc	15,00
23.	Înlocuire arc din metal la balansoar	buc	250,00
24.	Înlocuit placă metalică la balansoar	buc	150,00
25.	Înlocuit panou din placaj HEXA la rotativă	mp	350,00
26.	Înlocuit axa de la rotativă	buc	100,00
27.	Înlocuit corpul, rulmenții de la rotativă	buc	250,00
28.	Înlocuit mâner la rotativă	buc	25,00



Nr. crt.	Tipul lucrării/operației executate – echipamentele din spații de joacă confeționate în principal din metal, materiale plastice, materiale compozite, HDPE etc.	Unitatea de măsură	Tarife stabilite (lei fără TVA)
0	1	2	3
29.	Înlocuit șezut la rotativă	buc	45,00
30.	Reparare echipament de fitness de tip 1 Aparat – 3108	buc	4.000,00
31.	Reparare echipament de fitness de tip 2 Aparat – 3207	buc	4.000,00
32.	Reparare echipament de fitness de tip 3 Aparat – 3210	buc	4.000,00
33.	Reparare echipament de fitness de tip 4 Aparat – 3202	buc	4.000,00
34.	Reparare echipament de fitness de tip 5 Aparat – 3211	buc	4.000,00
35.	Reparare echipament de fitness de tip 6 Aparat – 3213	buc	4.000,00
36.	Reparare echipament de fitness de tip 7 Aparat – 3204	buc	4.000,00
37.	Reparare echipament de fitness de tip 8 Aparat – 3205	buc	4.000,00
38.	Reparare echipament de fitness de tip 9 Aparat – 3203	buc	4.000,00
39.	Reparare echipament de fitness de tip 10 Aparat – 3109	buc	4.000,00
40.	Reparare echipament de fitness de tip 11 Aparat – 3206	buc	4.000,00
41.	Reparare echipament de fitness de tip 12 Aparat – 3212	buc	4.000,00
42.	Înlocuit acoperiș casă din lemn la tiroliană	mp	250,00
43.	Înlocuit țevi de aluminiu și plăci de oțel la tiroliană	ml	80,00
44.	Înlocuit șezut cauciuc la tiroliană	buc	500,00
45.	Înlocuit piese din cauciuc la tiroliană	buc	150,00
46.	Înlocuit cleme de cuplare la tiroliană	buc	200,00
47.	Înlocuit cablu oțel zincat la tiroliană	ml	20,00
48.	Înlocuit ancore la piramidă	buc	25,00
49.	Înlocuit frânghie la piramidă	ml	25,00
50.	Înlocuit conectori la piramidă - sferici - 30	buc	50,00
51.	Înlocuit conectori la piramidă în formă de T - 40	buc	50,00
52.	Înlocuit conectori la piramidă liniari	buc	40,00
53.	Executare groapă pentru echipamente de joacă cu dimensiunile: 40 cm x 40 cm x 40 cm	buc	40,00
54.	Refacerea suprafeței spațiului de joacă, fitness, agrement	mp	70,00
55.	Montare panouri (indicatoare) de informare și avertizare cu dimensiuni de 20 x 30 cm	buc	13,00
56.	Înlocuire coș baschet	buc	300,00
57.	Înlocuit panou coș baschet	buc	400,00
58.	Înlocuit poartă minifotbal	buc	500,00
59.	Înlocuit plasă poartă minifotbal	buc	18,00
60.	Înlocuit sistem prindere poartă fotbal	buc	20,00
61.	Înlocuit fileu masă tenis	buc	150,00
62.	Înlocuit masă tenis (fileu inclus)	buc	800,00



Nr. crt.	Tipul lucrării/operației executate – echipamentele din spații de joacă confeționate în principal din metal, materiale plastice, materiale compozite, HDPE etc.	Unitatea de măsură	Tarife stabilite (lei fără TVA)
0	1	2	3
63.	Înlocuit masă (șah și table) și scaune odihnă	buc	1.000,00
64.	Înlocuit rigle la masa de șah	buc	50,00
65.	Îndepărtare vopseluri, desene înscrisuri, pete de grafitti, afișe, etichete	buc	2,00
66.	Înlocuit broască ușa	buc	75,00
67.	Înlocuit clanță ușa	buc	50,00
68.	Înlocuit yală ușă	buc	30,00
69.	Înlocuit poartă intrare spațiu de joacă	buc	250,00
70.	Înlocuit fileu tenis câmp	buc	350,00
71.	Înlocuit ansamblu badminton	buc	300,00
72.	Înlocuit ansamblu volei	buc	450,00

Total tarife pentru echipamente din spații de joacă amplasate pe domeniul public al Municipiului Arad care sunt confeționate în principal din metal, materiale plastice, materiale compozite, HDPE etc.: 72

Total tarife aferente Serviciului de administrare a spațiilor de joacă, spațiilor de agrement, terenurilor de sport și a mobilierului urban din domeniul public al Municipiului Arad: 130 (58+72)

Tarifele prezentate mai sus sunt fundamentate atât pe tarifele unitare ofertate în cadrul Acordului-cadru de servicii nr. 83.550 din 01.11.2021 (reziliat) și tarifele din procedura de achiziții publice inițiată prin Anunțul de participare CN1040386³, anulată prin Raportul de anulare a procedurii nr. 33.119 din 20.04.2022 privind “*Servicii de întreținere și reparații echipamente din spațiile de joacă, de agrement, fitness etc., confeționate în principal din metal, materiale plastice, materiale compozite, HDPE etc. din Municipiul Arad*” - Lotul I, cât și pe aplicarea unui coeficient, în scopul de a înlătura consecințele executării deficitară ale acordului-cadru menționat, respectiv pentru a **preîntâmpina eventuale inadvertențe și lacune care nu ar putea permite executarea contractului** și, totodată, afectarea în mod negativ a părților contractului.

21. VALOAREA TOTALĂ A CONTRACTULUI

Luând în considerare cantitățile din istoricul comenzilor transmise de Municipiul Arad către Prestator în baza Acordului-cadru de servicii nr. 83.550 din 01.11.2021 (reziliat), precum și asigurarea prestării Serviciului supus atenției în condiții optime, *Comisia de*

³ <https://e-licitatie.ro/pub/notices/c-notice/v2/view/100138787>.



stabilire, modificare și ajustare a tarifelor necesare pentru prestarea Serviciului de administrare a spațiilor de joacă, spațiilor de agrement, terenurilor de sport și a mobilierului urban din domeniul public al Municipiului Arad de către S.C. Recons S.A., numită prin Dispoziția Primarului nr. 913 din 05 aprilie 2022 a **estimat o valoare totală a contractului de 11.196.416,00 lei fără TVA, respectiv 13.323.735,04 lei cu TVA**, după cum urmează:

Nr. crt.	Denumire	Valoare (lei fără TVA)	Valoare (lei cu TVA)	Observații
0	1	2	4	5
1	Echipamente confecționate în principal din lemn	8.523.624,00	10.143.112,56	Raportul comun de specialitate nr. 27.991/06.04.2022
2	Echipamente confecționate în principal din metal, materiale plastice, materiale compozite, HDPE etc.	2.672.792,00	3.180.622,48	Raportul comun de specialitate nr. 37.260/05.05.2022
TOTAL/Serviciu		11.196.416,00	13.323.735,04	Cele două eventuale contracte integrate într-un singur contract aferent Serviciului public

La baza fundamentării valorii totale a contractului, *Comisia de stabilire, modificare și ajustare a tarifelor necesare pentru prestarea Serviciului de administrare a spațiilor de joacă, spațiilor de agrement, terenurilor de sport și a mobilierului urban din domeniul public al Municipiului Arad de către S.C. Recons S.A.*, numită prin Dispoziția Primarului nr. 913 din 05 aprilie 2022, a avut în vedere următoarele:

- a). cantitățile prevăzute în Acordul-cadru de servicii nr. 83.550 din 01.11.2021 (reziliat) – conform Raportului comun de specialitate nr. 27.991/06.04.2022;
- b). cantitățile și tarifele din procedura de achiziții publice inițiată prin Anunțul de participare CN1040386, anulată prin Raportul de anulare a procedurii nr. 33.119 din 20.04.2022 privind “*Servicii de întreținere și reparații echipamente din spațiile de joacă, de agrement, fitness etc., confecționate în principal din metal, materiale plastice, materiale compozite, HDPE etc. din Municipiul Arad*” - Lotul I – conform Raportului comun de specialitate nr. 37.260/05.05.2022;
- c). cantitățile stabilite ca fiind necesare pentru exploatarea/utilizarea echipamentelor Serviciului de administrare a spațiilor de joacă, spațiilor de agrement, terenurilor de sport și a mobilierului urban din domeniul public al Municipiului Arad.



Pe perioada executării contractului se va ține cont de valoarea totală finală a contractului, și nu de cantitățile stabilite, care sunt orientative și luate în considerare numai pentru fundamentarea valorii totale a contractului, respectiv pentru a da o dimensiune de ansamblu la stabilirea valorii totale a contractului.

Valoarea totală finală a contractului, respectiv 11.196.416,00 lei fără TVA respectiv 13.323.735,04 lei cu TVA, nu se poate depăși - decât în condițiile prevăzute la pct. 23 Ajustarea/modificarea prețurilor unitare și a valorii totale a contractului -, aceste valori fiind prevăzute la nivelul maxim pentru prestarea acestui Serviciu de către S.C. Recons S.A.

Valoarea totală **finală** a contractului atribuit S.C. Recons S.A. ce are ca obiect prestarea Serviciului de administrare a spațiilor de joacă, spațiilor de agrement, terenurilor de sport și a mobilierului urban din domeniul public al Municipiului Arad va fi prevăzută în documentația ce va fi supusă aprobării Consiliului Local al Municipiului Arad, respectiv în Caietul de sarcini.

22. CANTITĂȚI ESTIMATIVE

În corelare cu datele prezentate la **pct. 21. Valoarea Totală a Contractului**, cantitățile estimative aferente contractului ce se dorește a fi încheiat sunt cele prezentate în următoarele tabele, numerotate după cum urmează:

- a). Tabel 1. - **Cantități orientative și tarife pentru spațiile de joacă de agrement, fitness etc., confecționate în principal din lemn din Municipiul Arad**, potrivit celor prezentate în **Raportul comun de specialitate nr. 27.991/06.04.2022**; și
- b). Tabel 2. - **Cantități orientative și tarife pentru spațiile de joacă de agrement, fitness etc., confecționate în principal din metal, materiale plastice, materiale compozite, HDPE etc. din Municipiul Arad**, potrivit celor prezentate în **Raportul comun de specialitate nr. 37.260/05.05.2022**.

Aceste cantități sunt estimative și sunt prezentate **numai pentru a determina valoarea finală a contractului**, respectiv pentru a demonstra cumularea valorilor celor două contracte de achiziție publică urmărite a se încheia (dintre care unul a fost reziliat și celălalt nu a fost încheiat din cauza faptului că procedura de atribuire a fost anulată).



TABEL 1.

Cantități orientative și tarife pentru administrarea echipamentelor din spațiile de joacă, spațiile de agrement, terenurilor de sport și a mobilierului urban, confecționate în principal din lemn din Municipiul Arad

Nr. crt.	Tipul lucrării/operației executate	UM	Cantitate MINIMĂ/ an contractual	Cantitate MAXIMĂ/ an contractual	Cantitate MINIMĂ/ Contract	Cantitate MAXIMĂ/ Contract	Preț unitar (lei fără TVA)	Valoare MINIMĂ/ an contractual	Valoare MAXIMĂ/ an contractual	Valoare MINIMĂ/ Contract	Valoare MAXIMĂ/ Contract
0	1	2	3	4	5	6	7	8	9	10	11
1	Înlocuire gard de protecție la module și turnulețe cu tobogan	ml	5	500	20	2.000	100,00	500,00	50.000,00	2.000,00	200.000,00
2	Înlocuirea acoperișului de la module și turnulețele cu tobogan	mp	2	700	8	2.800	100,00	200,00	70.000,00	800,00	280.000,00
3	Înlocuire podețelor fixe și/sau mobile ale modulelor de lemn	mp	3	700	12	2.800	100,00	300,00	70.000,00	1.200,00	280.000,00
4	Înlocuirea stâlpilor de susținere a turnulețelor pentru tobogane	ml	4	900	16	3.600	150,00	600,00	135.000,00	2.400,00	540.000,00
5	Înlocuire balustrade de susținere module, inclusiv materiale	ml	4	800	16	3.200	80,00	320,00	64.000,00	1.280,00	256.000,00



Studiu de fundamentare nr. 27.108/Z2/04.04.2022 privind necesitatea și oportunitatea înființării gestiunii Serviciului de administrare a spațiilor de joacă, spațiilor de agrement, terenurilor de sport și a mobilierului urban din domeniul public al Municipiului Arad – revizia 1

Nr. crt.	Tipul lucrării/operației executate	UM	Cantitate MINIMĂ/ an contractual	Cantitate MAXIMĂ/ an contractual	Cantitate MINIMĂ/ Contract	Cantitate MAXIMĂ/ Contract	Preț unitar (lei fără TVA)	Valoare MINIMĂ/ an contractual	Valoare MAXIMĂ/ an contractual	Valoare MINIMĂ/ Contract	Valoare MAXIMĂ/ Contract
0	1	2	3	4	5	6	7	8	9	10	11
6	Înlocuire tobogan - tobogan drept scurt (L = 2,4 m)	buc	1	80	4	320	1300,00	1.300,00	104.000,00	5.200,00	416.000,00
7	Înlocuire tobogan - tobogan drept lung (L = 3,4 - 3,6 m)	buc	1	80	4	320	1600,00	1.600,00	128.000,00	6.400,00	512.000,00
8	Înlocuire scară de acces la modulele și turnulețele toboganelor din lemn	buc	1	100	4	400	150,00	150,00	15.000,00	600,00	60.000,00
9	Înlocuire scară de acces la modulele și turnulețele toboganelor din metal	buc	1	80	4	320	300,00	300,00	24.000,00	1.200,00	96.000,00
10	Înlocuire treaptă la scara de acces a modulelor și turnulețele toboganelor	buc	2	1.000	8	4.000	25,00	50,00	25.000,00	200,00	100.000,00



Studiu de fundamentare nr. 27.108/Z2/04.04.2022 privind necesitatea și oportunitatea înființării gestiunii Serviciului de administrare a spațiilor de joacă, spațiilor de agrement, terenurilor de sport și a mobilierului urban din domeniul public al Municipiului Arad – revizia 1

Nr. crt.	Tipul lucrării/operației executate	UM	Cantitate MINIMĂ/ an contractual	Cantitate MAXIMĂ/ an contractual	Cantitate MINIMĂ/ Contract	Cantitate MAXIMĂ/ Contract	Preț unitar (lei fără TVA)	Valoare MINIMĂ/ an contractual	Valoare MAXIMĂ/ an contractual	Valoare MINIMĂ/ Contract	Valoare MAXIMĂ/ Contract
0	1	2	3	4	5	6	7	8	9	10	11
11	Înlocuire mâner pentru amenajarea spațiilor de joacă la modulele și turnulețele toboganelor	buc	2	50	8	200	20,00	40,00	1.000,00	160,00	4.000,00
12	Înlocuire lanț la leagăn	ml	12	1.800	48	7.200	30,00	360,00	54.000,00	1.440,00	216.000,00
13	Înlocuire ansamblu, rulment – leagăn	buc	4	400	16	1.600	20,00	80,00	8.000,00	320,00	32.000,00
14	Înlocuire scăunel la leagăn simplu	buc	2	200	8	800	60,00	120,00	12.000,00	480,00	48.000,00
15	Înlocuire scăunel la leagăn cu protecție	buc	2	250	8	1.000	250,00	500,00	62.500,00	2.000,00	250.000,00
16	Înlocuire grindă de susținere la leagăn	buc	1	300	4	1.200	150,00	150,00	45.000,00	600,00	180.000,00
17	Înlocuire laterale de susținere la leagăn	buc	2	600	8	2.400	300,00	600,00	180.000,00	2.400,00	720.000,00
18	Înlocuire șezut la balansoar	buc	2	100	8	400	90,00	180,00	9.000,00	720,00	36.000,00
19	Înlocuire mâner la balansoar	buc	2	100	8	400	30,00	60,00	3.000,00	240,00	12.000,00



Studiu de fundamentare nr. 27.108/Z2/04.04.2022 privind necesitatea și oportunitatea înființării gestiunii Serviciului de administrare a spațiilor de joacă, spațiilor de agrement, terenurilor de sport și a mobilierului urban din domeniul public al Municipiului Arad – revizia 1

Nr. crt.	Tipul lucrării/operației executate	UM	Cantitate MINIMĂ/ an contractual	Cantitate MAXIMĂ/ an contractual	Cantitate MINIMĂ/ Contract	Cantitate MAXIMĂ/ Contract	Preț unitar (lei fără TVA)	Valoare MINIMĂ/ an contractual	Valoare MAXIMĂ/ an contractual	Valoare MINIMĂ/ Contract	Valoare MAXIMĂ/ Contract
0	1	2	3	4	5	6	7	8	9	10	11
20	Înlocuire grinda de balansare	buc	1	50	4	200	200,00	200,00	10.000,00	800,00	40.000,00
21	Înlocuire suport de susținere balansoar	buc	1	50	4	200	190,00	190,00	9.500,00	760,00	38.000,00
22	Executare groapă pentru echipamente de joacă cu dimensiunile: 40cm x 40cm x 60cm	buc	5	500	20	2.000	30,00	150,00	15.000,00	600,00	60.000,00
23	Extras mobilier urban și aparate de joacă vechi, uzate	buc	1	800	4	3.200	60,00	60,00	48.000,00	240,00	192.000,00
24	Cosit mecanic suprafețe înierbate	100 mp	20	1.500	80	6.000	15,00	300,00	22.500,00	1.200,00	90.000,00
25	Montarea componentelor recuperate	buc	1	700	4	2.800	90,00	90,00	63.000,00	360,00	252.000,00
26	Executare groapă cu dimensiunile: 25 cm x 25 cm x 25 cm: bancă stradală pentru odihnă	buc	8	250	32	1.000	30,00	240,00	7.500,00	960,00	30.000,00



Studiu de fundamentare nr. 27.108/Z2/04.04.2022 privind necesitatea și oportunitatea înființării gestiunii Serviciului de administrare a spațiilor de joacă, spațiilor de agrement, terenurilor de sport și a mobilierului urban din domeniul public al Municipiului Arad – revizia 1

Nr. crt.	Tipul lucrării/operației executate	UM	Cantitate MINIMĂ/ an contractual	Cantitate MAXIMĂ/ an contractual	Cantitate MINIMĂ/ Contract	Cantitate MAXIMĂ/ Contract	Preț unitar (lei fără TVA)	Valoare MINIMĂ/ an contractual	Valoare MAXIMĂ/ an contractual	Valoare MINIMĂ/ Contract	Valoare MAXIMĂ/ Contract
0	1	2	3	4	5	6	7	8	9	10	11
27	Înființat groapă nisip	buc	1	20	4	80	250,00	250,00	5.000,00	1.000,00	20.000,00
28	Așternut nisip + sort	mc	2	50	8	200	100,00	200,00	5.000,00	800,00	20.000,00
29	Vopsirea tâmplăriei lemnoase – în două straturi	mp	10	600	40	2.400	30,00	300,00	18.000,00	1.200,00	72.000,00
30	Vopsirea tâmplăriei metalice – în două straturi	mp	10	500	40	2.000	20,00	200,00	10.000,00	800,00	40.000,00
31	Înlocuire blat masă de șah din granit	buc	1	50	4	200	400,00	400,00	20.000,00	1.600,00	80.000,00
32	Înlocuire acoperiș la masa de șah	mp	3	300	12	1.200	200,00	600,00	60.000,00	2.400,00	240.000,00
33	Înlocuire gard de împrejmuire la mesele de șah	mp	3	150	12	600	55,00	165,00	8.250,00	660,00	33.000,00
34	Înlocuire scaune de la mesele de șah	buc	4	100	16	400	60,00	240,00	6.000,00	960,00	24.000,00
35	Executat și montat confecții din lemn	mp	10	200	40	800	90,00	900,00	18.000,00	3.600,00	72.000,00
36	Înlocuire riglă de bancă 180 cm x 9 cm	buc	10	750	40	3.000	70,00	700,00	52.500,00	2.800,00	210.000,00



Nr. crt.	Tipul lucrării/operației executate	UM	Cantitate MINIMĂ/ an contractual	Cantitate MAXIMĂ/ an contractual	Cantitate MINIMĂ/ Contract	Cantitate MAXIMĂ/ Contract	Preț unitar (lei fără TVA)	Valoare MINIMĂ/ an contractual	Valoare MAXIMĂ/ an contractual	Valoare MINIMĂ/ Contract	Valoare MAXIMĂ/ Contract
0	1	2	3	4	5	6	7	8	9	10	11
	x 4,2 cm										
37	Înlocuire riglă pentru coșurile de gunoi de 40 cm x 4,2 cm x 2 cm	buc	10	1.000	40	4.000	25,00	250,00	25.000,00	1.000,00	100.000,00
38	Înlocuire scândură de 12 cm lățime și 2,5 cm	mp	10	300	40	1.200	100,00	1.000,00	30.000,00	4.000,00	120.000,00
39	Înlocuire scândură de 0,80 cm x 2 cm x 9 cm	mp	10	300	40	1.200	40,00	400,00	12.000,00	1.600,00	48.000,00
40	Executat și montat confecții metalice diverse din profile laminate (cornier, teu, țevă rotundă, rectangulară, platbandă etc	kg	10	500	40	2000	45,00	450,00	22.500,00	1.800,00	90.000,00
41	Înlocuire suport de susținere pentru coșurile de gunoi	buc	1	200	4	800	75,00	75,00	15.000,00	300,00	60.000,00



Studiu de fundamentare nr. 27.108/Z2/04.04.2022 privind necesitatea și oportunitatea înființării gestiunii Serviciului de administrare a spațiilor de joacă, spațiilor de agrement, terenurilor de sport și a mobilierului urban din domeniul public al Municipiului Arad – revizia 1

Nr. crt.	Tipul lucrării/operației executate	UM	Cantitate MINIMĂ/ an contractual	Cantitate MAXIMĂ/ an contractual	Cantitate MINIMĂ/ Contract	Cantitate MAXIMĂ/ Contract	Preț unitar (lei fără TVA)	Valoare MINIMĂ/ an contractual	Valoare MAXIMĂ/ an contractual	Valoare MINIMĂ/ Contract	Valoare MAXIMĂ/ Contract
0	1	2	3	4	5	6	7	8	9	10	11
42	Înlocuire covor din cauciuc/tartan	mp	1	350	4	1.400	250,00	250,00	87.500,00	1.000,00	350.000,00
43	Înlocuire panouri de informare	buc	10	200	40	800	150,00	1.500,00	30.000,00	6.000,00	120.000,00
44	Înlocuire tăblițe pe echipamente	buc	10	250	40	1.000	50,00	500,00	12.500,00	2.000,00	50.000,00
45	Turnat beton	mc	5	150	20	600	450,00	2.250,00	67.500,00	9.000,00	270.000,00
46	Înlocuire stâlpi pentru gard metalic cu h = 1, 4 m	buc	5	300	20	1.200	90,00	450,00	27.000,00	1.800,00	108.000,00
47	Înlocuire panouri gard metalic de 2, 5 m lungime și 1, 2 m înălțime	buc	8	300	32	1.200	150,00	1.200,00	45.000,00	4.800,00	180.000,00
48	Înlocuire panou cu inel la terenurile de baschet	buc	1	20	4	80	250,00	250,00	5.000,00	1.000,00	20.000,00
49	Înlocuire plase la terenurile de sport/multifuncționale (fotbal, handbal, volei etc)	mp	6	100	24	400	30,00	180,00	3.000,00	720,00	12.000,00



Studiu de fundamentare nr. 27.108/Z2/04.04.2022 privind necesitatea și oportunitatea înființării gestiunii Serviciului de administrare a spațiilor de joacă, spațiilor de agrement, terenurilor de sport și a mobilierului urban din domeniul public al Municipiului Arad – revizia 1

Nr. crt.	Tipul lucrării/operației executate	UM	Cantitate MINIMĂ/ an contractual	Cantitate MAXIMĂ/ an contractual	Cantitate MINIMĂ/ Contract	Cantitate MAXIMĂ/ Contract	Preț unitar (lei fără TVA)	Valoare MINIMĂ/ an contractual	Valoare MAXIMĂ/ an contractual	Valoare MINIMĂ/ Contract	Valoare MAXIMĂ/ Contract
0	1	2	3	4	5	6	7	8	9	10	11
50	Înlocuire bare la poarta terenurilor de sport	ml	3	100	12	400	80,00	240,00	8.000,00	960,00	32.000,00
51	Înlocuire stâlpi pentru gard metalic cu h = 3 m la terenurile de sport/multifuncționale	buc	3	100	12	400	180,00	540,00	18.000,00	2.160,00	72.000,00
52	Înlocuire plasă de gard la terenurile de sport/multifuncționale	mp	10	400	40	1.600	80,00	800,00	32.000,00	3.200,00	128.000,00
53	Reparații prin sudură electrică	ml	1	100	4	400	30,00	30,00	3.000,00	120,00	12.000,00
54	Curățarea suprafeței spațiului de joacă de corpuri străine de hârtii, frunze, deșeuri etc, și încărcare	to	1	250	4	1.000	80,00	80,00	20.000,00	320,00	80.000,00
55	Verificarea stării tehnice a echipamentelor și a elementelor din spațiile de joacă	ora	168	2.020	672	8.080	35,00	5.880,00	70.700,00	23.520,00	282.800,00



Studiu de fundamentare nr. 27.108/Z2/04.04.2022 privind necesitatea și oportunitatea înființării gestiunii Serviciului de administrare a spațiilor de joacă, spațiilor de agrement, terenurilor de sport și a mobilierului urban din domeniul public al Municipiului Arad – revizia 1

Nr. crt.	Tipul lucrării/operației executate	UM	Cantitate MINIMĂ/ an contractual	Cantitate MAXIMĂ/ an contractual	Cantitate MINIMĂ/ Contract	Cantitate MAXIMĂ/ Contract	Preț unitar (lei fără TVA)	Valoare MINIMĂ/ an contractual	Valoare MAXIMĂ/ an contractual	Valoare MINIMĂ/ Contract	Valoare MAXIMĂ/ Contract
0	1	2	3	4	5	6	7	8	9	10	11
	(luni-vineri)										
56	Verificarea stării tehnice a echipamentelor și a elementelor din spațiile de joacă (sâmbătă-duminică-sărbători legale)	ora	64	1.072	256	4.288	45,00	2.880,00	48.240,00	11.520,00	192.960,00
57	Golit coșuri gunoi din spațiile de joacă sau din cele de recreere	buc	10.000	13.536	40.000	54.144	6,00	60.000,00	81.216,00	240.000,00	324.864,00
58	Decupare covor cauciuc (tartan) și tăiere beton 40cm x 40 cm și transportat moloz	mp	1	1.000	4	4.000	30,00	30,00	30.000,00	120,00	120.000,00
VALOARE TOTALĂ (lei fără TVA)								91.830,00	2.130.906,00	367.320,00	8.523.624,00
VALOARE TVA (19%)								17.447,70	404.872,14	69.790,8	1.619.488,56
VALOARE TOTALĂ (lei cu TVA)								109.277,70	2.535.778,14	437.110,80	10.143.112,56



TABEL 2.

Cantități orientative și tarife pentru administrarea echipamentelor din spațiile de joacă, spațiile de agrement, terenurilor de sport și a mobilierului urban, confecționate în principal din metal, materiale plastice, materiale compozite, HDPE etc. din Municipiul Arad

Nr. crt.	Tipul lucrării/operației executate	UM	Cantitatea MINIMĂ/ an contractual	Cantitatea MAXIMĂ/ an contractual	Cantitatea MINIMĂ/ Contract	Cantitatea MAXIMĂ/ Contract	Preț unitar (lei fără TVA)	Valoare MAXIMĂ/ Contract	Valoare MINIMĂ/ an contractual	Valoare MINIMĂ/ Contract	Valoare MAXIMĂ/ an contractual
0	1	2	3	4	5	6	7	8	9	10	11
1	Înlocuire și montare panouri de protecție la ansamblurile cu tobogan, din plastic (inclusiv accesoriile aferente)	mp	4	300	16	1.200	68,00	81.600,00	272,00	1.088,00	20.400,00
2	Înlocuire și montare cupole la ansamblurile cu tobogan, din plastic (inclusiv accesoriile aferente)	mp	4	300	16	1.200	68,00	81.600,00	272,00	1.088,00	20.400,00
3	Înlocuire și montare platforme la ansamblurile cu tobogan, din plastic (inclusiv accesoriile aferente)	mp	4	150	16	600	100,00	60.000,00	400,00	1.600,00	15.000,00
4	Înlocuirea și montarea stâlpilor metalici de susținere a ansamblurilor cu tobogan din plastic (inclusiv materialele/accesoriile	buc	4	250	16	1.000	126,00	126.000,00	504,00	2.016,00	31.500,00



Studiu de fundamentare nr. 27.108/Z2/04.04.2022 privind necesitatea și oportunitatea înființării gestiunii Serviciului de administrare a spațiilor de joacă, spațiilor de agrement, terenurilor de sport și a mobilierului urban din domeniul public al Municipiului Arad – revizia 1

Nr. crt.	Tipul lucrării/operației executate	UM	Cantitatea MINIMĂ/ an contractual	Cantitatea MAXIMĂ/ an contractual	Cantitatea MINIMĂ/ Contract	Cantitatea MAXIMĂ/ Contract	Preț unitar (lei fără TVA)	Valoare MAXIMĂ/ Contract	Valoare MINIMĂ/ an contractual	Valoare MINIMĂ/ Contract	Valoare MAXIMĂ/ an contractual
0	1	2	3	4	5	6	7	8	9	10	11
	aferente)										
5	Înlocuire și montare garduri de susținere la ansamblurile cu tobogane, din plastic (inclusiv materialele/ accesoriile aferente)	mp	4	300	16	1.200	68,00	81.600,00	272,00	1.088,00	20.400,00
6	Înlocuire și montare tobogan - drept dublu scurt L = 2 m	buc	1	30	4	120	1.418,00	110.160,00	1.018,00	4.072,00	27.540,00
7	Înlocuire și montare tobogan - drept lung L = 2,90 m – 3 m	buc	1	30	4	120	1.500,00	180.000,00	1.500,00	6.000,00	45.000,00
8	Înlocuire și montare tobogan - spiral deschis L = 3,90 m	buc	1	30	4	120	1.600,00	192.000,00	1.600,00	6.400,00	48.000,00
9	Înlocuit și montat scară de acces la ansamblurile toboganelor tip 1	buc	1	25	4	100	200,00	20.000,00	200,00	800,00	5.000,00
10	Înlocuit și montat scară de acces la ansamblurile toboganelor tip 2	buc	1	25	4	100	200,00	20.000,00	200,00	800,00	5.000,00



Studiu de fundamentare nr. 27.108/Z2/04.04.2022 privind necesitatea și oportunitatea înființării gestiunii Serviciului de administrare a spațiilor de joacă, spațiilor de agrement, terenurilor de sport și a mobilierului urban din domeniul public al Municipiului Arad – revizia 1

Nr. crt.	Tipul lucrării/operației executate	UM	Cantitatea MINIMĂ/ an contractual	Cantitatea MAXIMĂ/ an contractual	Cantitatea MINIMĂ/ Contract	Cantitatea MAXIMĂ/ Contract	Preț unitar (lei fără TVA)	Valoare MAXIMĂ/ Contract	Valoare MINIMĂ/ an contractual	Valoare MINIMĂ/ Contract	Valoare MAXIMĂ/ an contractual
0	1	2	3	4	5	6	7	8	9	10	11
11	Înlocuit și montat scară de acces la ansamblurile toboganelor tip 3	buc	1	25	4	100	200,00	20.000,00	200,00	800,00	5.000,00
12	Înlocuit și montat scară de acces tip 4	buc	2	25	8	100	200,00	20.000,00	400,00	1.600,00	5.000,00
13	Înlocuit și montat treaptă la scara de acces ale ansamblurilor cu tobogane din – aluminiu, - placaj, - țeavă, - plastic, - metal	buc	5	300	20	1.200	25,00	30.000,00	125,00	500,00	7.500,00
14	Înlocuit mâner pentru echipamentele spațiilor de joacă: metal	buc	5	100	20	400	25,00	10.000,00	125,00	500,00	2.500,00
15	Înlocuirea obiectelor decorative	mp	3	200	12	800	10,00	8.000,00	30,00	120,00	2.000,00
16	Înlocuirea șezutului de la leagăn - simplu	buc	2	60	8	240	40,00	9.600,00	80,00	320,00	2.400,00
17	Înlocuirea șezutului de la leagăn – cu protecție	buc	2	60	8	240	205,00	49.200,00	410,00	1.640,00	12.300,00
18	Înlocuirea stâlpilor metalici de susținere la leagăn (stâlpi curbați)	buc	4	16	16	64	250,00	16.000,00	1.000,00	4.000,00	4.000,00



Studiu de fundamentare nr. 27.108/Z2/04.04.2022 privind necesitatea și oportunitatea înființării gestiunii Serviciului de administrare a spațiilor de joacă, spațiilor de agrement, terenurilor de sport și a mobilierului urban din domeniul public al Municipiului Arad – revizia 1

Nr. crt.	Tipul lucrării/operației executate	UM	Cantitatea MINIMĂ/ an contractual	Cantitatea MAXIMĂ/ an contractual	Cantitatea MINIMĂ/ Contract	Cantitatea MAXIMĂ/ Contract	Preț unitar (lei fără TVA)	Valoare MAXIMĂ/ Contract	Valoare MINIMĂ/ an contractual	Valoare MINIMĂ/ Contract	Valoare MAXIMĂ/ an contractual
0	1	2	3	4	5	6	7	8	9	10	11
19	Înlocuirea stâlpilor metalici de susținere la leagăn (în formă de U)	buc	4	16	16	64	250,00	16.000,00	1.000,00	4.000,00	4.000,00
20	Înlocuit grinda transversală metalică de la leagăn	buc	2	8	8	32	350,00	11.200,00	700,00	2.800,00	2.800,00
21	Înlocuit șezut la balansoar din plastic	buc	2	50	8	200	52,00	10.400,00	104,00	416,00	2.600,00
22	Înlocuit mâner și suport pentru balansoar	buc	3	100	12	400	15,00	6.000,00	45,00	180,00	1.500,00
23	Înlocuire arc din metal la balansoar	buc	1	24	4	96	250,00	24.000,00	250,00	1.000,00	6.000,00
24	Înlocuit placă metalică la balansoar	buc	1	12	4	48	150,00	7.200,00	150,00	600,00	1.800,00
25	Înlocuit panou din placaj HEXA la rotativă	mp	1	30	4	120	350,00	42.000,00	350,00	1.400,00	10.500,00
26	Înlocuit axa de la rotativă	buc	1	8	4	32	100,00	3.200,00	100,00	400,00	800,00
27	Înlocuit corpul, rulmenții de la rotativă	buc	1	20	4	80	250,00	20.000,00	250,00	1.000,00	5.000,00
28	Înlocuit mâner la rotativă	buc	4	20	16	80	25,00	2.000,00	100,00	400,00	500,00
29	Înlocuit șezut la rotativă	buc	4	80	16	320	45,00	14.400,00	180,00	720,00	3.600,00
30	Reparare echipament de fitness de tip 1- APARAT -	buc	1	2	4	8	4.000,00	32.000,00	4.000,00	16.000,00	8.000,00



Studiu de fundamentare nr. 27.108/Z2/04.04.2022 privind necesitatea și oportunitatea înființării gestiunii Serviciului de administrare a spațiilor de joacă, spațiilor de agrement, terenurilor de sport și a mobilierului urban din domeniul public al Municipiului Arad – revizia 1

Nr. crt.	Tipul lucrării/operației executate	UM	Cantitatea MINIMĂ/ an contractual	Cantitatea MAXIMĂ/ an contractual	Cantitatea MINIMĂ/ Contract	Cantitatea MAXIMĂ/ Contract	Preț unitar (lei fără TVA)	Valoare MAXIMĂ/ Contract	Valoare MINIMĂ/ an contractual	Valoare MINIMĂ/ Contract	Valoare MAXIMĂ/ an contractual
0	1	2	3	4	5	6	7	8	9	10	11
	3108										
31	Reparare echipament de fitness de tip 2- APARAT – 3207	buc	1	2	4	8	4.000,00	32.000,00	4.000,00	16.000,00	8.000,00
32	Reparare echipament de fitness de tip 3- APARAT – 3210	buc	1	2	4	8	4.000,00	32.000,00	4.000,00	16.000,00	8.000,00
33	Reparare echipament de fitness de tip 4- APARAT – 3202	buc	1	2	4	8	4.000,00	32.000,00	4.000,00	16.000,00	8.000,00
34	Reparare echipament de fitness de tip 5- APARAT – 3211	buc	1	2	4	8	4.000,00	32.000,00	4.000,00	16.000,00	8.000,00
35	Reparare echipament de fitness de tip 6- APARAT – 3213	buc	1	2	4	8	4.000,00	32.000,00	4.000,00	16.000,00	8.000,00
36	Reparare echipament de fitness de tip 7- APARAT - 3204	buc	1	2	4	8	4.000,00	32.000,00	4.000,00	16.000,00	8.000,00
37	Reparare echipament de fitness de tip 8- APARAT -	buc	1	2	4	8	4.000,00	32.000,00	4.000,00	16.000,00	8.000,00



Studiu de fundamentare nr. 27.108/Z2/04.04.2022 privind necesitatea și oportunitatea înființării gestiunii Serviciului de administrare a spațiilor de joacă, spațiilor de agrement, terenurilor de sport și a mobilierului urban din domeniul public al Municipiului Arad – revizia 1

Nr. crt.	Tipul lucrării/operației executate	UM	Cantitatea MINIMĂ/ an contractual	Cantitatea MAXIMĂ/ an contractual	Cantitatea MINIMĂ/ Contract	Cantitatea MAXIMĂ/ Contract	Preț unitar (lei fără TVA)	Valoare MAXIMĂ/ Contract	Valoare MINIMĂ/ an contractual	Valoare MINIMĂ/ Contract	Valoare MAXIMĂ/ an contractual
0	1	2	3	4	5	6	7	8	9	10	11
	3205										
38	Reparare echipament de fitness de tip 9- APARAT – 3203	buc	1	2	4	8	4.000,00	32.000,00	4.000,00	16.000,00	8.000,00
39	Reparare echipament de fitness de tip 10- APARAT – 3109	buc	1	2	4	8	4.000,00	32.000,00	4.000,00	16.000,00	8.000,00
40	Reparare echipament de fitness de tip 11- APARAT - 3206	buc	1	2	4	8	4.000,00	32.000,00	4.000,00	16.000,00	8.000,00
41	Reparare echipament de fitness de tip 12- APARAT 3212	buc	1	2	4	8	4.000,00	32.000,00	4.000,00	16.000,00	8.000,00
42	Înlocuit acoperiș casă din lemn la tiroliană	mp	1	20	4	80	250,00	20.000,00	250,00	1.000,00	5.000,00
43	Înlocuit țevi de aluminiu și plăci de oțel la tiroliană	ml	1	50	4	200	80,00	16.000,00	80,00	320,00	4.000,00
44	Înlocuit șezut cauciuc la tiroliană	buc	1	40	4	160	500,00	80.000,00	500,00	2.000,00	20.000,00
45	Înlocuit piese din cauciuc la tiroliană	buc	1	50	4	200	150,00	30.000,00	150,00	600,00	7.500,00



Studiu de fundamentare nr. 27.108/Z2/04.04.2022 privind necesitatea și oportunitatea înființării gestiunii Serviciului de administrare a spațiilor de joacă, spațiilor de agrement, terenurilor de sport și a mobilierului urban din domeniul public al Municipiului Arad – revizia 1

Nr. crt.	Tipul lucrării/operației executate	UM	Cantitatea MINIMĂ/ an contractual	Cantitatea MAXIMĂ/ an contractual	Cantitatea MINIMĂ/ Contract	Cantitatea MAXIMĂ/ Contract	Preț unitar (lei fără TVA)	Valoare MAXIMĂ/ Contract	Valoare MINIMĂ/ an contractual	Valoare MINIMĂ/ Contract	Valoare MAXIMĂ/ an contractual
0	1	2	3	4	5	6	7	8	9	10	11
46	Înlocuit cleme de cuplare la tiroliană	buc	1	50	4	200	200,00	40.000,00	200,00	800,00	10.000,00
47	Înlocuit cablu oțel zincat la tiroliană	ml	1	200	4	800	20,00	16.000,00	20,00	80,00	4.000,00
48	Înlocuit ancore la piramidă	buc	1	32	4	128	25,00	3.200,00	25,00	100,00	800,00
49	Înlocuit frânghie la piramidă	ml	1	400	4	1.600	25,00	40.000,00	25,00	100,00	10.000,00
50	Înlocuit conectori la piramidă – sferici - 30	buc	1	100	4	400	50,00	20.000,00	50,00	200,00	5.000,00
51	Înlocuit conectori la piramidă în formă de T - 40	buc	1	100	4	400	50,00	20.000,00	50,00	200,00	5.000,00
52	Înlocuit conectori la piramidă liniari	buc	1	100	4	400	40,00	16.000,00	40,00	160,00	4.000,00
53	Executare groapă pentru echipamente de joacă cu dimensiunile: 40 cm x 40 cm x 40 cm	buc	1	300	4	1.200	40,00	48.000,00	40,00	160,00	12.000,00
54	Refacerea suprafeței spațiului de joacă, fitness, agrement	mp	1	1.600	4	6.400	70,00	448.000,00	70,00	280,00	112.000,00
55	Montare panouri (indicatoare) de informare și avertizare cu dimensiuni de 20 x 30 cm	buc	1	100	4	400	13,00	5.200,00	13,00	52,00	1.300,00
56	Înlocuire coș baschet	buc	1	12	4	48	300,00	14.400,00	300,00	1.200,00	3.600,00



Studiu de fundamentare nr. 27.108/Z2/04.04.2022 privind necesitatea și oportunitatea înființării gestiunii Serviciului de administrare a spațiilor de joacă, spațiilor de agrement, terenurilor de sport și a mobilierului urban din domeniul public al Municipiului Arad – revizia 1

Nr. crt.	Tipul lucrării/operației executate	UM	Cantitatea MINIMĂ/ an contractual	Cantitatea MAXIMĂ/ an contractual	Cantitatea MINIMĂ/ Contract	Cantitatea MAXIMĂ/ Contract	Preț unitar (lei fără TVA)	Valoare MAXIMĂ/ Contract	Valoare MINIMĂ/ an contractual	Valoare MINIMĂ/ Contract	Valoare MAXIMĂ/ an contractual
0	1	2	3	4	5	6	7	8	9	10	11
57	Înlocuit panou cos baschet	buc	1	12	4	48	400,00	19.200,00	400,00	1.600,00	4.800,00
58	Înlocuit poartă minifotbal	buc	1	8	4	32	500,00	16.000,00	500,00	2.000,00	4.000,00
59	Înlocuit plasă poarta minifotbal	buc	2	16	8	64	18,00	1.152,00	36,00	144,00	288,00
60	Înlocuit sistem prindere poartă fotbal	buc	4	16	16	64	20,00	1.280,00	80,00	320,00	320,00
61	Înlocuit fileu masă tenis	buc	4	20	16	80	150,00	12.000,00	600,00	2.400,00	3.000,00
62	Înlocuit masă tenis (fileu inclus)	buc	1	4	4	16	800,00	12.800,00	800,00	3.200,00	3.200,00
63	Înlocuit masă (șah și table) și scaune odihnă	buc	1	12	4	48	1.000,00	48.000,00	1.000,00	4.000,00	12.000,00
64	Înlocuit rigle la masa de șah	buc	1	24	4	96	50,00	4.800,00	50,00	200,00	1.200,00
65	Îndepărtare vopseluri, desene înscrisuri, pete de graffiti, afișe, etichete	buc	100	1.500	400	6.000	2,00	12.000,00	200,00	800,00	3.000,00
66	Înlocuit broască ușa	buc	1	30	4	120	75,00	9.000,00	75,00	300,00	2.250,00
67	Înlocuit clanță ușă	buc	1	30	4	120	50,00	6.000,00	50,00	200,00	1.500,00
68	Înlocuit yală ușă	buc	1	20	4	80	30,00	2.400,00	30,00	120,00	600,00
69	Înlocuit poartă intrare spațiu de joacă	buc	1	20	4	80	250,00	20.000,00	250,00	1.000,00	5.000,00
70	Înlocuit fileu tenis câmp	buc	1	8	4	32	350,00	11.200,00	350,00	1.400,00	2.800,00
71	Înlocuit ansamblu badminton	buc	1	8	4	32	300,00	9.600,00	300,00	1.200,00	2.400,00



Studiu de fundamentare nr. 27.108/Z2/04.04.2022 privind necesitatea și oportunitatea înființării gestiunii Serviciului de administrare a spațiilor de joacă, spațiilor de agrement, terenurilor de sport și a mobilierului urban din domeniul public al Municipiului Arad – revizia 1

Nr. crt.	Tipul lucrării/operației executate	UM	Cantitatea MINIMĂ/ an contractual	Cantitatea MAXIMĂ/ an contractual	Cantitatea MINIMĂ/ Contract	Cantitatea MAXIMĂ/ Contract	Preț unitar (lei fără TVA)	Valoare MAXIMĂ/ Contract	Valoare MINIMĂ/ an contractual	Valoare MINIMĂ/ Contract	Valoare MAXIMĂ/ an contractual
0	1	2	3	4	5	6	7	8	9	10	11
72	Înlocuit ansamblu volei	buc	1	8	4	32	450,00	14.400,00	450,00	1.800,00	3.600,00
VALOARE TOTALĂ (lei fără TVA)								2.672.792,00	66.821,00	267.284,00	668.198,00
VALOARE TVA (19%)								507.830,48	12.695,99	50.783,96	126.957,62
VALOARE TOTALĂ (lei cu TVA)								3.180.622,48	79.516,99	318.067,96	795.155,62



23. AJUSTAREA/MODIFICAREA PREȚURILOR UNITARE ȘI A VALORII TOTALE A CONTRACTULUI

Analizând **Raportul comun de specialitate nr. 27.991/06.04.2022** și privind stabilirea tarifelor necesare pentru prestarea Serviciului de administrare a spațiilor de joacă, spațiilor de agrement, terenurilor de sport și a mobilierului urban din domeniul public al Municipiului Arad de către S.C. Recons S.A., *Comisia de stabilire, modificare și ajustare a tarifelor necesare pentru prestarea Serviciului de administrare a spațiilor de joacă, spațiilor de agrement, terenurilor de sport și a mobilierului urban din domeniul public al Municipiului Arad de către S.C. Recons S.A.*, numită prin Dispoziția Primarului nr. 913 din 05 aprilie 2022, a stabilit că ajustarea sau modificarea prețurilor unitare și a valorii totale a contractului se va realiza în conformitate cu prevederile legislației în vigoare, **la propunerea Prestatorului S.C. Recons S.A., în baza unui memoriu tehnico-economic justificativ** care va fi analizat de Comisie în condițiile art. 2 din Dispoziția Primarului nr. 913 din 05 aprilie 2022.

Totodată, s-a prevăzut faptul că tarifele pot fi ajustate numai începând cu **a 13-a lună de executare a contractului, respectiv după primul an**, iar ajustarea prețului contractului se va face cu **rata inflației calculată ținând cont de IPC (indicele prețurilor de consum) comunicat de Institutul Național de Statistică (INS)** în luna anterioară aplicării ajustării.

Ajustarea valorii contractului se va realiza în baza următoare formule de ajustare:

$$V = V(0) \times RI$$

unde:

V reprezintă valoarea ajustată a tarifului unitar oferțat;

V(0) reprezintă valoarea tarifului unitar aprobat;

RI reprezintă rata inflației care urmează să fie aplicată. (**RI = IPC - 1.000**)

Ajustarea/modificarea prețurilor unitare și a valorii totale a contractului va fi prevăzută printr-un act adițional la contractul încheiat între Municipiul Arad și S.C. Recons S.A. aprobat în prealabil de Consiliul Local al Municipiului Arad.

24. TERMENUL PENTRU ÎNCHEIEREA CONTRACTULUI

Termenul previzibil pentru încheierea contractului este de maximum 30 de zile de la data intrării în vigoare a *Hotărârii Consiliului Local al Municipiului Arad privind aprobarea documentației Serviciului de administrare a spațiilor de joacă, spațiilor de agrement, terenurilor de sport și a mobilierului urban din domeniul public al Municipiului Arad.*

25. RECOMANDĂRI

Având în vedere toate cele expuse, pentru **soluționarea integrală** și sistematică a aspectelor legate de spațiile de joacă, spațiile de agrement, terenurile de sport și a mobilierului urban din domeniul public al Municipiului Arad, prezentul studiu recomandă că este necesară delegarea de gestiune prin încredințare directă a Serviciului de administrare a spațiilor de joacă, spațiilor de agrement, terenurilor de sport și a mobilierului urban din domeniul public al



Municipiului Arad către S.C. Recons S.A., operator care posedă toate dotările necesare asigurării fără discontinuități generate de altă modalitate de delegare a acestui serviciu public și care deține o vastă experiență în asigurarea de servicii publice de interes local pe teritoriul Municipiului Arad.

Motivele prezentate în cuprinsul studiului recomandă ca fiind oportună delegarea gestiunii serviciului de interes local către un operator cu experiență, care să posedă capacitatea tehnică și organizatorică, dotarea și experiența managerială, bonitatea și capacitatea financiară necesare prestării serviciului încredințat. Aceasta deoarece înființarea gestiunii ca serviciu propriu al Autorității presupune asumarea riscurilor legate de lipsa experienței, de întârzierile generate de înființarea unui astfel de serviciu, de obținerea autorizărilor și licențelor necesare funcționării, dar mai ales de posibilitatea ca cheltuielile cu întreținerea spațiilor de joacă să crească în această variantă.

Structura delegării trebuie riguros stabilită în contractul încheiat între autoritatea administrativă și persoana juridică delegată, în conformitate cu prevederile legale, **intenția Autorității contractante fiind aceea de a ridica standardele de prestare ale acestui serviciu**, modalitatea de atribuire fiind prin **contract de achiziție publică**.

26. CONCLUZII

Având în vedere că este necesară desfășurarea unor activități ce au ca scop Serviciul de administrare a spațiilor de joacă, spațiilor de agrement, terenurilor de sport și a mobilierului urban din domeniul public al Municipiului Arad, **propunem modalitatea de gestiune delegată prin atribuire directă către operatorul S.C. Recons S.A.**, societate comercială cu capital integral al Municipiului Arad, ca soluție optimă pentru realizarea acestui scop, deoarece atât din punct de vedere tehnic, cât și economic, această modalitate răspunde exigențelor legale și interesului comunității locale.

În **concluzie**, se propune aplicarea **art. 31** din Legea nr. 98/2016, cu modificările și completările ulterioare, respectiv încredințarea directă către S.C. Recons S.A., pentru o perioadă de patru ani cu posibilitate de prelungire de maximum patru luni, dacă este cazul, respectiv pentru îndeplinirea procedurilor prevăzute de lege pentru asigurarea continuității Serviciului supus atenției.

27. DISPOZIȚII TRANZITORII

Prezentul studiu de fundamentare va fi supus aprobării Consiliului Local al Municipiului Arad, odată cu Regulamentul Serviciului de administrare a spațiilor de joacă, spațiilor de agrement, terenurilor de sport și a mobilierului urban din domeniul public al Municipiului Arad, Caietul de sarcini aferente și alte documente necesare pentru aprobarea unor măsuri pentru reglementarea Serviciului de administrare a spațiilor de joacă, spațiilor de agrement, terenurilor de sport și a mobilierului urban din domeniul public al Municipiului Arad.



PRIMĂRIA MUNICIPIULUI ARAD
DIRECȚIA EDILITARĂ
Serviciul Edilitar și Dezvoltare Mediu Urban
Nr. 28.527/Z2/07.04.2022 – revizia 1

REGULAMENTUL
Serviciului de administrare a spațiilor de joacă, spațiilor
de agrement, terenurilor de sport și a mobilierului urban
din domeniul public al Municipiului Arad

	Nume prenume	Calitatea	Semnătura	Data
Avizat	FLOREA Liliana	Director executiv		11.05.2022
Verificat	BALAȘ Ovidiu-Călin	Șef serviciu		11.05.2022
Elaborat	CHIRA Maria-Veronica	Consilier		11.05.2022
	CHEPEȚAN Alina-Bianca	Consilier juridic		11.05.2022

ARAD
MAI 2022
Revizia 1

Prezentul Regulament s-a întocmit în două exemplare, dintre care un exemplar la Serviciul Administrație Publică Locală și un exemplar la Serviciul Edilitar și Dezvoltare Mediu Urban.



CAPITOLUL I GENERALITĂȚI

ART. 1. Introducere

(1) Prezentul Regulament al Serviciului de administrare a spațiilor de joacă, spațiilor de agrement, terenurilor de sport și a mobilierului urban din domeniul public al Municipiului Arad stabilește obligațiile ce revin pe de o parte deținătorului (Municipiul Arad) și administratorului și pe de altă parte beneficiarilor (utilizatorilor) spațiilor de joacă amplasate pe domeniul public al Municipiului Arad.

(2) Obiectivul prezentului Regulament îl reprezintă stabilirea normelor de conduită socială, a regulilor și a condițiilor privind accesul, ocuparea, exploatarea tuturor spațiilor, instalațiilor și echipamentelor din spațiile de joacă, spațiile de agrement, terenurile de sport și locurile de odihnă amenajate și amplasate în Municipiul Arad.

(3) Prezentul Regulament stabilește cerințele speciale aplicabile spațiilor de joacă și de agrement publice, terenurilor de sport și locurilor de odihnă, respectiv echipamentelor destinate jocurilor, agrementului sau altor activități, instalate pe domeniul public al Municipiului Arad, precum și procedura pentru punerea acestora la dispoziție în vederea utilizării și măsurile care trebuie luate pentru reducerea sau prevenirea riscurilor potențiale.

(4) Obiectul prezentului Regulament îl constituie ansamblul spațiilor de joacă pentru copii, spațiilor de agrement, terenurilor de sport amenajate și amplasate în Municipiul Arad, precum și echipamentele, instalațiile și piesele de mobilier aferente acestora.

(5) Scopul prezentului Regulament este de a asigura exploatarea și folosința, în condiții corespunzătoare, de siguranță și de durată, a spațiilor de joacă, spațiilor de agrement, terenurilor de sport și locurilor de odihnă amenajate și amplasate în Municipiul Arad.

ART. 2. Domeniu de aplicare

(1) Prezentul Regulament are caracter obligatoriu și se aplică tuturor utilizatorilor spațiilor de joacă, spațiilor de agrement, terenurilor de sport și locurilor de odihnă aflate în administrarea Municipiului Arad, precum și echipamentelor, instalațiilor și pieselor de mobilier urban aferente acestora, amplasate pe domeniul public al Municipiului Arad.

(2) Prezentul Regulament se aplică tuturor spațiilor de joacă, spațiilor de agrement, terenurilor de sport și locurilor de odihnă publice care:

- a) sunt dotate integral cu echipamente, instalații și piese de mobilier urban destinate jocurilor sau altor activități și a căror structură de sprijin rămâne fixă în timpul utilizării și care sunt destinate următoarelor activități: cățărare, sărituri, legănare, alunecare, rotire, târâre, înclinare sau orice combinație a acestor activități sau pentru menținerea sau îmbunătățirea abilităților fizice sau mentale ale utilizatorilor;
- b) sunt construite într-un spațiu public, în aer liber, disponibil publicului;
- c) servesc nevoilor și intereselor comune ale publicului și sunt disponibile gratuit fiecărui utilizator de echipamente destinate jocurilor sau altor activități.

(3) Prevederile prezentului Regulament sunt obligatorii pentru toți utilizatorii/beneficiarii spațiilor ce fac obiectul prezentului Regulament și se completează cu normele legale aplicabile



în domeniile privind ordinea și liniștea publică, protecția mediului, gospodărirea localităților și regimul juridic contravențiilor.

ART. 3. Cadru legislativ general

Prezentul Regulament stabilește cadrul legislativ unitar și general aplicabil Serviciului de administrare a spațiilor de joacă, spațiilor de agrement, terenurilor de sport și a mobilierului urban din domeniul public al Municipiului Arad, precum și condițiile în care se desfășoară acest Serviciu, în conformitate cu principiile și reglementările prevăzute în:

a) Legi:

- Legea nr. 61/1991 pentru sancționarea faptelor de încălcare a unor norme de conviețuire socială, a ordinii și liniștii publice, republicată, cu modificările și completările ulterioare;
- Legea nr. 148/2000 privind publicitatea, cu modificările și completările ulterioare;
- Legea nr. 296/2004 privind Codul consumului, republicată, cu modificările și completările ulterioare;
- Legea 307/2006 privind apărarea împotriva incendiilor, republicată, cu modificările și completările ulterioare;
- Legea 319/2006 a securității și sănătății în muncă, cu modificările și completările ulterioare;
- Legea nr. 24/2007 privind reglementarea și administrarea spațiilor verzi din intravilanul localităților, republicată, cu modificările și completările ulterioare;
- Legea nr. 64/2008 privind funcționarea în condiții de siguranță a instalațiilor sub presiune, instalațiilor de ridicat și a aparatelor consumatoare de combustibil, republicată, cu modificările și completările ulterioare;
- Legea nr. 104/2011 privind calitatea aerului înconjurător, cu modificările și completările ulterioare;
- Legea nr. 54/2012 privind desfășurarea activităților de picnic, cu modificările și completările ulterioare;
- Legea nr. 249/2015 privind modalitatea de gestionare a ambalajelor și a deșeurilor de ambalaje, cu modificările și completările ulterioare;
- Legea nr. 62/2018 privind combaterea buruienii ambrozia, cu modificările și completările ulterioare;
- Legea nr. 181/2020 privind gestionarea deșeurilor nepericuloase compostabile;

b) Ordonanțe și ordonanțe de urgență ale Guvernului:

- Ordonanța Guvernului nr. 21/1992 privind protecția consumatorilor, republicată, cu modificările și completările ulterioare, aprobată prin Legea nr. 37/2002;
- Ordonanța Guvernului nr. 2/2001 privind regimul juridic al contravențiilor, cu modificările și completările ulterioare, aprobată prin Legea nr. 180/2002;
- Ordonanța Guvernului nr. 21/2002 privind gospodărirea localităților urbane și rurale, cu modificările și completările ulterioare, aprobată prin Legea nr. 515/2002;
- Ordonanța Guvernului nr. 71/2002 privind organizarea și funcționarea serviciilor publice de administrare a domeniului public și privat de interes local, cu modificările și completările ulterioare, aprobată prin Legea nr. 3/2003;



-
- Ordonanța de Urgență a Guvernului nr. 195/2005 privind protecția mediului, cu modificările și completările ulterioare, aprobată prin Legea nr. 265/2006;
 - Ordonanța de Urgență a Guvernului nr. 57/2019 privind Codul administrativ, cu modificările și completările ulterioare;
 - Ordonanța Guvernului nr. 2/2021 privind depozitarea deșeurilor;
 - Ordonanța de Urgență a Guvernului nr. 92/2021 privind regimul deșeurilor;
 - c) Hotărâri ale Guvernului:**
 - Hotărârea Guvernului nr. 435/2010 privind regimul de introducere pe piață și de exploatare a echipamentelor pentru agrement;
 - d) Ordine:**
 - Ordinul Ministrului Sănătății nr. 119/2014 pentru aprobarea Normelor de igienă și sănătate publică privind mediul de viață al populației, cu modificările și completările ulterioare;
 - Ordinul Ministrului Economiei și Comerțului nr. 4/2006 pentru modificarea Prescripției tehnice PT R 19-2002, ediția 1, "Cerințe tehnice de securitate privind echipamentele și instalațiile montate și utilizate în cadrul parcurilor de distracții și spațiilor de joacă";
 - e) Hotărâri ale Consiliului Local al Municipiului Arad:**
 - Hotărârea Consiliului Local al Municipiului Arad nr. 162 din 29 iunie 2006 privind gospodărirea municipiului Arad, cu modificările și completările ulterioare;
 - Hotărârea Consiliului Local al Municipiului Arad nr. 16 din 31 ianuarie 2008 privind Regulamentul de organizare și utilizare a spațiilor de joacă din municipiul Arad, completată și modificată prin Hotărârea Consiliului Local al Municipiului Arad nr. 18 din 26 ianuarie 2017;
 - f) Prescripții tehnice:**
 - Prescripția tehnică PT R 19/2002 "Cerințe tehnice de securitate privind instalațiile și echipamentele montate și utilizate în cadrul parcurilor de distracție și a spațiilor de joacă", cu modificările și completările ulterioare;
 - Prescripția Tehnică ISCIR INSPECT nr. CR 4/2009 "Autorizarea persoanelor juridice pentru efectuarea de lucrări la instalații sub presiune, la instalații de ridicat, la aparate consumatoare de combustibil, la arzătoare cu combustibil gazos și lichid, precum și la instalații/echipamente destinate activităților de agrement";
 - Prescripția Tehnică ISCIR INSPECT nr. CR 8/2009 "Autorizarea personalului de deservire a instalațiilor/echipamentelor și acceptarea personalului auxiliar de deservire";
 - g) Standarde:**
 - Standardul nr. SR EN 1130:2020. **Mobilier pentru copii. Leagăne. Cerințe de securitate și metode de încercare;**
 - Standardul nr. SR EN 1176-1:2018. Echipamente pentru spații de joacă și suprafețe ale spațiilor de joacă. Partea 1: Cerințe generale de securitate și metode de încercare;
 - Standardul nr. SR EN 1176-2+AC:2020. Echipamente pentru spații de joacă și suprafețe ale spațiilor de joacă. Partea 2: Cerințe de securitate specifice suplimentare și metode de încercare pentru leagăne;



- Standardul nr. SR EN 1176-3:2018. Echipamente pentru spații de joacă și suprafețe ale spațiilor de joacă. Partea 3: Cerințe de securitate specifice suplimentare și metode de încercare pentru tobogane;
- Standardul nr. SR EN 1176-4+AC:2019. Echipamente pentru spații de joacă și suprafețe ale spațiilor de joacă. Partea 4: Cerințe de securitate specifice suplimentare și metode de încercare pentru mijloace de transport pe cablu;
- Standardul nr. SR EN 1176-5:2020. Echipamente pentru spații de joacă și suprafețe ale spațiilor de joacă. Partea 5: **Cerințe de securitate specifice și metode de încercare suplimentare pentru carusele;**
- Standardul nr. SR EN 1176-6+AC:2019. Echipamente pentru spații de joacă și suprafețe ale spațiilor de joacă. Partea 6: Cerințe de securitate specifice și metode de încercare suplimentare pentru echipamente oscilante;
- Standardul nr. SR EN 1176-7:2020. Echipamente pentru spații de joacă și suprafețe ale spațiilor de joacă. Partea 7: **Ghid pentru instalare, inspecție, mentenanță și utilizare;**
- Standardul nr. SR EN 1176-10:2008 Echipamente pentru spații de joacă. Partea 10: Cerințe complementare de securitate și metode de încercare pentru echipamente de joacă în totalitate închise;
- Standardul nr. SR EN 1176-11:2015. Echipamente pentru spații de joacă și suprafețe ale spațiilor de joacă. Partea 11: Cerințe de securitate specifice suplimentare și metode de încercare pentru rețele tridimensionale;
- Standardul nr. SR EN 1177+AC:2019 Acoperiri amortizoare de șocuri, pentru suprafețele spațiilor de joacă. Determinarea înălțimii critice de cădere;
- Standardul nr. SR EN ISO 14731:2019. Coordonarea sudării. Sarcini și responsabilități;
- h) Alte prevederi legale specifice în vigoare (acte normative, Regulamente, reglementări, prescripții tehnice, hotărâri ale Consiliului Local al Municipiului Arad etc.).**

ART. 4. Definiții

Pentru definirea obiectului prezentului Regulament, în concordanță cu prevederile Regulamentului-cadru de delegare a gestiunii serviciilor publice de administrare a domeniului public și privat de interes local se folosesc următorii termeni:

- a). accident grav** – accident mortal sau accident care produce o vătămare corporală gravă a consumatorului ori a uneia sau mai multor persoane situate în zona adiacentă echipamentului pentru agrement.
- b). activități edilitar-gospodărești** - ansamblul acțiunilor de utilitate și interes public local sau județean, desfășurate din inițiativa și sub organizarea autorităților administrației publice locale, prin care se asigură, într-o concepție unitară și coerentă, buna gospodărire și modernizarea localităților, dezvoltarea durabilă a acestora și a infrastructurii edilitar-urbane, precum și condiții normale de muncă, de viață și de locuire pentru comunitățile locale;
- c). administrator (Achizitor)** – autoritatea publică locală ce are în administrare cu orice titlu un echipament pentru spațiile de joacă, spațiile de agrement etc.; Municipiul Arad.



- d). **animale de companie** – animalele domestice pe care omul le întreține și le îngrijește în preajma căminului pentru a comunica și a primi emoții pozitive de la acestea. În categoria animalelor de companie sunt cuprinse: câini, pisici, peruși, hamsteri, pești etc.;
- e). **beneficiarii (consumatorii, utilizatorii) spațiilor de joacă, spațiilor de agrement, terenurilor de sport** – copiii cu vârsta cuprinsă între 4 și 12 ani, cu însoțitori;
- f). **beneficiarii (consumatorii, utilizatorii) spațiilor de agrement** – persoane cu vârsta de peste 14 ani.
- g). **certificat de conformitate** – document emis de către un organism de certificare desemnat, prin care se atestă că sunt îndeplinite cerințele esențiale de securitate aplicabile echipamentului pentru agrement.
- h). **compartimentul de specialitate din cadrul Primăriei Municipiului Arad** – Serviciul Edilitar și Dezvoltare Mediu Urban din cadrul Direcției Edilitare a Primăriei Municipiului Arad.
- i). **deșeu** – orice substanță sau obiect pe care deținătorul îl aruncă ori are intenția sau obligația să îl arunce;
- j). **deținător** – autoritatea publică locală ce deține cu orice titlu un echipament pentru spațiile de agrement, de joacă etc.; Municipiul Arad.
- k). **domeniul privat al unităților administrativ-teritoriale** - totalitatea bunurilor mobile și imobile, intrate în proprietatea unităților administrativ-teritoriale prin modalitățile prevăzute de lege și care nu fac parte din domeniul public al acestora;
- l). **domeniul public al unităților administrativ-teritoriale** - totalitatea bunurilor mobile și imobile aflate în proprietatea publică a unităților administrativ-teritoriale, care, potrivit legii sau prin natura lor, sunt de uz sau interes public local ori județean, declarate ca atare prin hotărâre a consiliilor locale sau prin hotărâre a consiliilor județene și care nu au fost declarate prin lege bunuri de uz sau interes public național;
- m). **echipament pentru spațiu de joacă** – echipament pentru agrement conceput sau destinat pentru a putea fi utilizat de copii, la care intervine exclusiv greutatea sau forța fizică a ființei umane și destinat folosirii pe un spațiu colectiv de joacă, temporar sau permanent;
- n). **incident grav** – un eveniment care ar putea da naștere unui accident grav;
- o). **infrastructura edilitar-urbana** - ansamblul bunurilor mobile și imobile, dobândite potrivit legii, constând din clădiri, construcții și instalații tehnologice, echipamente funcționale, dotări specifice și mobilier urban, inclusiv terenurile aferente, destinate desfășurării unor activități edilitar-gospodărești; infrastructura edilitar-urbană face parte din domeniul public sau privat al unităților administrativ-teritoriale și este supusă regimului juridic al proprietății publice sau private, potrivit legii.
- p). **împrejmuire** – construcția sau amenajarea (plantații, garduri vii), cu caracter definitiv sau provizoriu, amplasată la aliniament sau pe celelalte laturi ale parcelei, cu rolul de a delimita suprafețe, arii sau parcele asupra cărora există forme de proprietate, executate pentru protecție împotriva intruziunilor, realizate din diferite materiale - beton, cărămidă, piatră, lemn, metal, inclusiv sârmă ghimpată întinsă pe bulumaci -, ori prin plantații specifice.



- q). **loc de odihnă** – spațiu amenajat cu alei pietonale și zone cu pavele, după caz, pe care sunt instalate/amplasate piese de mobilier urban (bănci și/sau coșuri de gunoi), precum și o zonă gazonată completată cu arbuști și flori ornamentale.
- r). **mobilier urban** – elemente funcționale și/sau decorative amplasate în spațiile publice care, prin alcătuire, aspect, amplasare, conferă personalitate aparte unei zone;
- s). **Operator (Operatorul Serviciului)** – S.C. Recons S.A.;
- t). **parc** – suprafață întinsă de teren, de utilitate publică, format dintr-un cadru vegetal specific și din zone construite, cuprinzând dotări și echipări destinate activităților cultural-educative, sportive sau recreative pentru populație.
- u). **responsabilul de supravegherea și verificarea tehnică a echipamentelor pentru spațiile de joacă, spațiilor de agrement, a terenurilor de sport și mobilierului urban** – societatea desemnată prin contract de exploatare spațiilor de joacă pentru asigurarea funcționării în parametri normali a echipamentelor de joacă și agrement.
- v). **spațiu de joacă (teren, loc)** - perimetru delimitat și amenajat în scopul agrementului în care este instalat cel puțin un echipament pentru spațiile de joacă;
- w). **spațiu de agrement (teren, loc)** – loc amenajat în scopul agrementului în care este instalat cel puțin un echipament de joacă;
- x). **spațiile ce fac obiectul prezentului Regulament** – ansamblul spațiilor de joacă, spațiilor de agrement, terenurilor de sport și locurilor de odihnă, precum și al echipamentelor, instalațiilor și pieselor de mobilier urban aferente acestora, amplasate pe domeniul public al Municipiului Arad, indiferent dacă acestea se află pe un amplasament temporar sau permanent;
- y). **teren de sport (teren, loc)** - perimetru delimitat și amenajat în scopul agrementului în care este instalat cel puțin un echipament pentru spațiile de sport.

ART. 5. Accesibilitate

(1) Spațiile care fac obiectul prezentului Regulament, respectiv spațiile de joacă, spațiile de agrement, terenurile de sport și locurile de odihnă sunt accesibile și se utilizează în mod gratuit de către toți utilizatorii.

(2) Spațiile de joacă, spațiile de agrement și terenurile de sport sunt accesibile publicului (utilizatorilor/beneficiarilor) numai potrivit următorului program de funcționare, respectiv numai în intervalul orar afișat la intrarea în incinta acestora:

a). în perioada 1 martie – 15 septembrie, zilnic, între orele 8⁰⁰ - 22⁰⁰;

b). în perioada 16 septembrie – 1 martie, zilnic, între orele 9⁰⁰ - 20⁰⁰.

(3) Programul/Orarul de funcționare a spațiilor de joacă din municipiul Arad stabilit la **alin. (2)** și afișat pe panoul de informare amplasat în incinta spațiilor care fac obiectul prezentului Regulament are caracter obligatoriu și trebuie respectat de către toate persoanele care utilizează spațiile supuse atente, precum și de către administratorul și Operatorul acestora.

(4) Tulburarea, fără drept, a liniștii locuitorilor prin producerea de zgomote cu orice aparat sau obiect ori prin strigăte sau larmă, precum și tulburarea liniștii locatarilor între orele 22⁰⁰ - 8⁰⁰ și 13⁰⁰ - 14⁰⁰ de către orice persoană prin producerea de zgomote, larmă sau prin folosirea oricărui aparat, obiect ori instrument muzical la intensitate mare sunt interzise.



(5) Locurile de odihnă, respectiv piesele de mobilier urban amplasate pe domeniul public al Municipiului Arad, în alte spații decât spațiile de joacă, spațiile de agrement și terenurile de sport sunt permanent deschise și accesibile publicului, respectiv utilizatorilor/beneficiarilor.

ART. 6. Utilizarea spațiilor care fac obiectul prezentului Regulament

(1) Intrarea în incinta spațiilor care fac obiectul prezentului Regulament este gratuită.
(2) Accesul copiilor în spațiile care fac obiectul prezentului Regulament este permis cu sau fără însoțitori, astfel:

a). Copiii cu vârsta între 1-7 ani trebuie în mod obligatoriu să fie însoțiți și supravegheați de un adult sau de persoane cu vârsta de peste 14 ani. Supravegherea copiilor cu vârsta între 2-7 ani de către un adult este obligatorie pe toată durata șederii acestora în spațiile care fac obiectul prezentului Regulament. Prin aceasta se înțelege prezența fizică a însoțitorului-adult în spațiul de joacă.

b). Copiii cu vârsta cuprinsă între 7-14 ani au acces la spațiile care fac obiectul prezentului Regulament și echipamentele aferente fără a fi necesară însoțirea lor de către o persoană adultă;

c). Utilizarea echipamentelor din spațiile care fac obiectul prezentului Regulament de către copiii cu dizabilități se va efectua numai sub supravegherea unui adult.

(3) Este interzisă bruscarea copiilor, precum și aruncarea cu pietre, resturi menajere și metalice.

(4) Este interzisă intrarea persoanelor aflate în stare de ebrietate, sub influența drogurilor și/sau cu comportament violent. De asemenea, nu este permis accesul cu băuturi alcoolice sau stupefiante.

(5) Fumatul este strict interzis în incinta spațiilor care fac obiectul prezentului Regulament.

(6) Este interzis accesul animalelor de companie sau domestice în incinta spațiilor care fac obiectul prezentului Regulament.

(7) Este interzisă staționarea persoanelor care nu sunt însoțitori ai copiilor sub 14 ani în perimetrul spațiilor care fac obiectul prezentului Regulament.

(8) Utilizatorii spațiilor care fac obiectul prezentului Regulament au obligația păstrării curățeniei în incinta acestora.

(9) Prevederile de mai sus se completează cu alte obligații ale utilizatorilor stabilite prin prezentul Regulament, precum și prin alte acte normative.

ART. 7. Utilizarea echipamentelor din spațiile care fac obiectul prezentului Regulament. Instrucțiuni, reguli și interdicții privind regimul de exploatare a echipamentelor.

(1) Accesul în incinta spațiilor care fac obiectul prezentului Regulament și utilizarea echipamentelor aferente de către copiii cu vârsta între 1-7 ani și copiii cu dizabilități se va face doar însoțiți de adulți.

(2) Utilizatorii spațiilor care fac obiectul prezentului Regulament au obligația să respecte instrucțiunile de folosire a echipamentelor, respectiv limita de vârstă și cea de greutate inscripționate pe echipament sau pe panoul de avertizare/informare amplasat în spațiile care fac obiectul prezentului Regulament.



- (3) Echipamentele din spațiile care fac obiectul prezentului Regulament vor fi utilizate doar în conformitate cu limitele de vârstă, înălțime, număr de persoane și greutate inscripționate pe fiecare dintre acestea.
- (4) Greutatea maximă admisă pentru utilizarea echipamentelor de joacă este de 54 kg.
- (5) Utilizarea echipamentului de joacă este permisă doar copiilor cu vârsta cuprinsă între 2-14 ani.
- (6) Este interzisă utilizarea echipamentelor de joacă de către persoanele adulte sau copiii în vârstă de peste 14 ani.
- (7) Utilizatorii sunt obligați să folosească echipamentele și instalațiile amplasate în spațiile care fac obiectul prezentului Regulament în funcție de destinație, conform scopului lor, cu respect pentru ceilalți parteneri de joacă și să se asigure că acestea nu se deteriorează.
- (8) În afara spațiilor special destinate jocurilor cu mingea (terenuri de sport), practicarea acestor jocuri nu este permisă în incinta și perimetrul spațiilor de joacă, precum și în imediata vecinătate a Blocurilor de locuințe, în scopul evitării incidentelor și pentru a nu deranja liniștea și ordinea publică.
- (9) În spațiile de joacă, jocurile cu mingea sunt interzise, fiind permise doar cele cu baloane ușoare pentru copii, în zone îndepărtate de plantații fragile.
- (10) Nu este recomandată utilizarea echipamentelor din spațiile care fac obiectul prezentului Regulament când suprafața acestora este umedă sau acoperită cu gheață.
- (11) Este interzisă folosirea echipamentelor în condiții climatice nefavorabile: ploaie, vânt puternic, ceață, ninsoare etc.
- (12) Este interzisă staționarea în zona de siguranță a echipamentelor din spațiile care fac obiectul prezentului Regulament.
- (13) Este interzisă utilizarea echipamentului care poartă inscripția “Defect” sau bandă avertizare.
- (14) Se recomandă utilizarea în condiții de siguranță a echipamentelor de joacă astfel încât să se evite alunecarea/căderea de pe acestea.
- (15) Este interzisă escaladarea pe structura echipamentelor de joacă, cu excepția echipamentelor special destinate escaladelor, cățărării și echilibristicii.
- (16) În zona topoganelor, este interzisă urcarea pe suprafața de alunecare a toboganului în sens invers sau în picioare și totodată coborârea pe aceasta cu capul înainte. Toboganele trebuie folosite doar pentru coborâre, cu picioarele înainte și în poziția șezut.
- (17) Suprafața de alunecare a toboganului se utilizează de către un singur copil, pe rând, fiind interzisă utilizarea simultană de doi utilizatori.
- (18) Este interzisă utilizarea leagănului la un unghi de înclinare mai mare de 80° față de verticală.
- (19) Leagănul, caruselul sau balansoarul (cumpăna) vor fi utilizate doar în poziția șezând, fiind interzisă utilizarea acestora stând în picioare.
- (20) Leagănul, caruselul sau balansoarul (cumpăna) vor fi părăsite de utilizatori doar în momentul în care echipamentul s-a oprit din mișcare, fiind interzisă părăsirea scaunului leagănului, rotativei sau a balansoarului (cumpenei) în timpul mișcării acestora.
- (21) Echipamentele de tipul rotativelor nu vor fi utilizate de către copiii care prezintă simptome cum ar fi: rău de înălțime, rău de mișcare, amețală etc.



- (22) Este interzis consumul alimentelor (inclusiv bomboane și gumă de mestecat) în timpul utilizării echipamentelor de joacă.
- (23) Este interzisă intrarea în raza de acțiune a echipamentelor a căror componente sunt în mișcare/balans.
- (24) Este interzisă punerea în mișcare a echipamentelor din interiorul razei de acțiune a acestora.
- (25) Este interzisă montarea și utilizarea în spațiile care fac obiectul prezentului Regulament a altor echipamente în afara celor montate de administrator.
- (26) Însoțitorul copilului, părintele sau reprezentantul legal al copilului își asumă responsabilitatea în caz de accidentare ca urmare a utilizării necorespunzătoare a echipamentelor din spațiile care fac obiectul prezentului Regulament sau a supravegherii necorespunzătoare.
- (27) Este interzisă vandalizarea, zgârirea vopsirea, murdărirea cu orice substanță, ruperea, distrugerea echipamentelor din spațiile care fac obiectul prezentului Regulament și a pieselor de mobilier urban.
- (28) Pentru a evita accidentările de orice fel și deteriorarea echipamentelor din spațiile care fac obiectul prezentului Regulament, se recomandă utilizarea de îmbrăcăminte fără accesorii metalice proeminente (capse, fermoare, ținte metalice etc.) bretele sau orice alte cordoane.
- (29) Însoțitorul copilului, părintele sau reprezentantul legal al copilului își asumă responsabilitatea în caz de deteriorare a spațiului de joacă sau echipamentului ca urmare a utilizării defectuoase a acestuia de către copii și va suporta toate costurile de reparare sau înlocuire a acestora.
- (30) Utilizatorii spațiilor care fac obiectul prezentului Regulament își asumă riscurile oricăror lovituri sau traumatisme care pot surveni în timpul jocului, ca urmare a utilizării suprafeței de joc.
- (31) Utilizatorii spațiilor care fac obiectul prezentului Regulament își asumă răspunderea pentru lucrurile personale și pentru obiectele de preț lăsate nesupravegheate în incinta și vecinătatea suprafeței de joc.
- (32) Prevederile de mai sus se completează cu alte obligații ale utilizatorilor stabilite prin prezentul Regulament și prin alte acte normative, precum și prin instrucțiuni care se afișează în spațiile de joacă.



CAPITOLUL II

ORGANIZAREA ȘI GESTIUNEA SERVICIULUI DE ADMINISTRARE A SPAȚIILOR VERZI DE PE DOMENIUL PUBLIC AL MUNICIPIULUI

ART. 8. Înființarea, organizarea, coordonarea și reglementarea Serviciului de administrare a spațiilor de joacă, spațiilor de agrement, terenurilor de sport și a mobilierului urban din domeniul public al Municipiului Arad constituie obligația exclusivă a autorității administrației publice locale Municipiul Arad prin compartimentul de specialitate din cadrul Primăriei Municipiului Arad, iar monitorizarea și controlul funcționării și gestionării acestora intră în atribuțiile și responsabilitatea exclusivă al acestei autorități.

ART. 9. Coordonarea și verificarea modului de administrare și exploatare spațiilor de joacă, spațiilor de agrement, terenurilor de sport și a mobilierului urban se face de către responsabilul de contract din cadrul compartimentului de specialitate din cadrul Primăriei Municipiului Arad.

ART. 10. Elaborarea prezentului Regulament a avut în vedere respectarea și îndeplinirea principiilor înscrise în Ordonanța Guvernului nr. 71/2002, aprobată cu modificări prin Legea nr. 3/2003.

ART. 11. Funcționarea Serviciului de administrare a spațiilor de joacă, spațiilor de agrement, terenurilor de sport și a mobilierului urban din domeniul public al Municipiului Arad se va face cu respectarea prevederilor legislative și asigurarea unui nivel calitativ ridicat de prestare a serviciilor.

ART. 12. Activitățile specifice Serviciului de administrare a spațiilor de joacă, spațiilor de agrement, terenurilor de sport și a mobilierului urban din domeniul public al Municipiului Arad vor asigura:

- a). repararea, întreținerea și înlocuirea elementelor componente ale spațiilor de joacă, terenurilor de sport, meselor de tenis și a meselor de șah;
- b). reparația, întreținerea mobilierului urban (bănci stradale pentru odihnă, coșuri pentru gunoi, rastele, pentru biciclete, pergole, jardiniere etc.);
- c). curățarea suprafeței spațiului de joacă de corpuri străine;
- d). verificarea stării tehnice a echipamentelor și a elementelor din spațiile de joacă;
- e). ridicarea continuă a standardelor și a indicatorilor de performanță ai serviciilor prestate;
- f). asigurarea unor condiții ridicate de confort a cetățenilor.

ART. 13. Autoritatea administrației publice locale își asumă toate sarcinile și responsabilitățile privind organizarea, conducerea, finanțarea, gestionarea și controlul funcționării Serviciului de administrare a spațiilor de joacă, spațiilor de agrement, terenurilor de sport și a mobilierului urban din domeniul public al Municipiului Arad, în conformitate cu prevederile amintite la **ART. 3** din prezentul Regulament.



CAPITOLUL III

ORGANIZAREA SERVICIULUI DE ADMINISTRARE A SPAȚIILOR DE JOACĂ, SPAȚIILOR DE AGREMENT, TERENURILOR DE SPORT ȘI A MOBILIERULUI URBAN DE PE DOMENIUL PUBLIC AL MUNICIPIULUI ARAD

ART. 14.

(1) Repararea, întreținerea și verificarea echipamentelor din spațiile de joacă și a mobilierului urban sunt responsabilitatea Municipiului Arad.

(2) Municipiul Arad va asigura Serviciul de administrare a spațiilor de joacă, spațiilor de agrement, terenurilor de sport și a mobilierului urban din domeniul public al Municipiului Arad, astfel încât acesta să își îndeplinească funcțiile pentru care a fost înființat.

(3) Spațiile de joacă confecționate în principal din metal, materiale plastice, materiale compozite, HDPE etc. (prin proiectul “Regenerare urbană a spațiilor dintre Blocuri din cartierele Alfa, Faleză Mureș, Confecții, Micălaca, Vlaicu și Centru, inclusiv zona protejată a Municipiului Arad”) sunt dotate cu:

- a). leagăne cu două locuri pentru copii mari și leagăne cu două locuri pentru copii mici (cu șezuturi cu protecție împotriva căderii);
- b). ansamblu de joacă seria “Tarzan” CN-1302;
- c). tobogane drepte, tobogane duble și tobogane spirale;
- d). balansoare pe arc;
- e). rotativă-carusel;
- f). echipamente de joacă pentru copii grupa “Jumbo” CJ-104;
- g). jocuri interactive;
- h). căsuța de joacă CKD-201 și CKD-303;
- i). cuburi pentru cățărare CK-003;
- j). aparate de fitness,;
- k). tiroliană;
- l). tren cu vagon;
- m). piramidă cu sfori;
- n). panou de cățărare;
- o). rampă skateboard tip cutie cu două căi prevăzută cu balustrade, rampă skateboard tip val dublu;
- p). rampă tip șină metalică, rampă tip treaptă dublă, rampă tip bordură.

(4) Suprafețele spațiilor de joacă sunt amenajate cu nisip și sunt împrejmuite cu gard metalic din panouri cu dimensiunea de 2,5 x 1,2 m sau gard cu rigle de lemn cu dimensiunea de 90 cm x 9 cm x 2 cm, acestea fiind prevăzute a se amenaja cu pardoseli de cauciuc (tartan).

ART. 15.

(1) Activitatea de reparare, întreținere și verificare a echipamentelor a spațiilor de joacă, agrement și mobilier urban se va realiza conform procedurilor tehnice din prezentul Regulament.



(2) Procesul tehnologic (operațiunile specifice de reparare, întreținere și înlocuire) cuprinde următoarele **etape/activități principale:**

SECȚIUNEA 1. Activități specifice tuturor spațiilor de joacă

1. Înlocuire gard de protecție la module și turnulețe cu tobogan

- a). Această activitate constă în demontarea riglelor existente și deteriorate prin deșurubarea șuruburilor cu care au fost fixate, confecționarea riglelor noi din lemn cu dimensiunea de 0,80 cm x 9 cm x 2 cm, vopsirea/lăcuirea, executarea găurilor în fiecare riglă nouă și montarea/fixarea acestora cu șuruburi noi adecvate. Riglele se vor executa din lemn uscat, fără deteriorări, vor fi finisate prin rindeluire și șlefuire cu pânză abrazivă, astfel încât să nu prezinte așchii. Muchiile vor fi teșite sau rotunjite.
- b). Vopsirea sau lăcuirea riglelor se va face în două straturi, la solicitarea Achizitorului, în caz de lăcuire riglele vor fi băițuite, după care se aplică stratul de lac, iar în cazul vopsirii, riglele se grunduiesc în prealabil, după care se aplică vopseaua.
- c). Se recomandă utilizarea șuruburilor cu cap îngropat (pentru a asigura suprafețe fără posibilitate de rănire, zgâriere, agățare etc.).

2. Înlocuirea acoperișului de la module și turnulețele cu tobogan

- a). Această activitate constă în demontarea riglelor deteriorate prin deșurubarea șuruburilor cu care au fost fixate, confecționarea riglelor noi din lemn cu dimensiunea de 120 cm x 15 cm x 2 cm, executarea găurilor în fiecare riglă nouă vopsirea/lăcuirea și montarea acestora.
- b). Riglele se vor executa din lemn uscat, fără deteriorări, vor fi finisate prin rindeluire și șlefuire cu pânză abrazivă, astfel încât să nu prezinte așchii. Muchiile vor fi teșite sau rotunjite.
- c). Vopsirea sau lăcuirea riglelor se va face în două straturi, la solicitarea Achizitorului, în caz de lăcuire riglele vor fi băițuite, după care se aplică stratul de lac, iar în cazul vopsirii, riglele se grunduiesc în prealabil, după care se aplică vopseaua. Se recomandă utilizarea șuruburilor cu cap îngropat (pentru a asigura suprafețe fără posibilitate de rănire, zgâriere, agățare etc.)

3. Înlocuire podețelor fixe și/sau mobile ale modulelor de lemn

- a). Această activitate constă în demontarea riglelor deteriorate prin deșurubarea șuruburilor cu care au fost fixate, confecționarea riglelor noi din lemn cu dimensiunea de 110 x 20 x 2,5 cm, vopsirea/lăcuirea și fixarea acestora cu șuruburi noi adecvate.
- b). Riglele se vor executa din lemn uscat, fără deteriorări, vor fi finisate prin rindeluire și șlefuire cu pânză abrazivă, astfel încât să nu prezinte așchii. Muchiile vor fi teșite sau rotunjite.
- c). Vopsirea sau lăcuirea riglelor se va face în două straturi, în caz de lăcuire riglele vor fi băițuite, după care se aplică stratul de lac, iar în cazul vopsirii, riglele se grunduiesc în prealabil, după care se aplică vopseaua. Se recomandă utilizarea șuruburilor cu cap îngropat (pentru a asigura suprafețe fără posibilitate de rănire, zgâriere agățare etc.)



4. Înlocuire a stâlpilor de susținere a turnulețelor pentru tobogane

- a). Operația constă în demontarea ansamblului ”turnuleț” de la tobogane, spargerea betonului în care a fost încastrat, îndepărtarea betonului, refacerea gropilor, confecționarea, turnarea betonului și montarea acestora. Stâlpii de susținere au o lungime variabilă în funcție de turnuleț aprox. 400 cm x 0,9 cm x 0,9 cm. Se vor executa din lemn uscat, fără deteriorări, va fi finisat prin rindeluire și șlefuire cu pânză abrazivă, astfel încât să nu prezinte așchii. Muchiile vor fi teșite sau rotunjite.
- b). Vopsirea sau lăcuirea stâlpilor se va face în două straturi, la solicitarea Achizitorului, în caz de lăcuire aceștia vor fi băițuiți, după care se aplică stratul de lac, iar în cazul vopsirii se va face în prealabil grunduirea, după care se aplică vopseaua.

5. Înlocuire balustrade de susținere module, inclusiv materiale

- a). Această activitate constă în demontarea balustradelor deteriorate prin deșurubarea șuruburilor cu care au fost fixate, confecționarea balustradelor noi din lemn cu dimensiunea de 8 cm x 4,2 cm, vopsirea/lăcuirea și fixarea acestora cu șuruburi noi adecvate.
- b). Balustradele se vor executa din lemn uscat, fără deteriorări, vor fi finisate prin rindeluire și șlefuire cu pânză abrazivă, astfel încât să nu prezinte așchii. Muchiile vor fi teșite sau rotunjite.
- c). Vopsirea sau lăcuirea balustradelor se va face în două straturi, la solicitarea Achizitorului, în caz de lăcuire balustradele vor fi băițuite, după care se aplică stratul de lac, iar în cazul vopsirii, balustradele se grunduiesc în prealabil, după care se aplică vopseaua.
- d). Se recomandă utilizarea șuruburilor cu cap îngropat (pentru a asigura suprafețe fără posibilitate de rănire, zgâriere agățare etc.)

6. Înlocuire a toboganelor

- a). Operația constă în demontarea toboganului deteriorat/defect, spargerea betonului în care a fost încastrat, îndepărtarea betonului, refacerea gropilor, turnarea betonului și montarea toboganului nou. Se vor utiliza tobogane realizate din fibră de sticlă.
- b). În spațiile de joacă există montate două categorii de tobogane:
 - tobogan drept scurt (L = 2,4 m);
 - tobogan drept lung (L = 3,4 - 3,6 m).

7. Înlocuire scară de acces la modulele și turnulețele toboganelor din lemn

- a). Operația constă în demontarea scării de acces din lemn, spargerea betonului în care a fost încastrată, îndepărtarea betonului, refacerea gropilor, confecționarea, turnarea betonului și montarea acesteia.
- b). Această operație cuprinde înlocuirea scării lipsă/deteriorată/putredă.
- c). În cazul scărilor lipsă prestațiile constau în confecționarea și montarea acestora. Scările vor fi confecționate din lemn uscat, fără deteriorări, finisarea lemnului se va face prin rindeluire și șlefuire cu pânză abrazivă, astfel încât să nu prezinte așchii.



- d). Vopsirea sau lăcuirea scării se va face în două straturi, la solicitarea Achizitorului, în caz de lăcuire se bălăuiește rigla, după care se aplică stratul de lac, iar în cazul vopsirii se grăduiește rigla în prealabil, după care se aplică vopseaua.

8. Înlocuire scară de acces la modulele și turnulețele toboganelor din metal

- a). Operațiunea cuprinde înlocuirea scării lipsă/deteriorată, prestațiile constau în confecționarea și montarea acestora. Scările vor fi confecționate din metal, fără deteriorări, se realizează în general pe vanguri (din profile metalice), cu trepte și se pretează la toate formele valabile pentru scări: cu rampe drepte, oblice etc.
- b). Operația constă în demontarea scării de acces din metal, spargerea betonului în care a fost încastrată, îndepărtarea betonului, refacerea gropilor, confecționarea, turnarea betonului și montarea acesteia.
- c). Treptele se pot realiza din lemn etc., sau se pot finisa cu diverse alte materiale, în funcție de modul de realizare al treptei.
- d). Parapeții sunt făcuți din structură de metal, cu diferite închideri din tablă, lemn, plastic, în funcție de designul scării. Vopsirea scării se va face în două straturi, la solicitarea Achizitorului, în cazul vopsirii se grăduiește profilul în prealabil, după care se aplică vopseaua.
- e). Scări oblice cu 6 trepte și scări oblice cu 13 trepte.

9. Înlocuire treaptă la scara de acces a modulelor și turnulețele toboganelor

- a). În situația în care scara prezintă trepte rupte acestea vor fi înlocuite.
- b). Prestațiile constau în demontarea treptei/lor rupte sau putrezite, prin deșurubarea șuruburilor cu care au fost prinse, confecționarea treptei lipsă, montarea acesteia, executare a găurilor în treapta nouă și fixarea ei cu șuruburi noi.
- c). Se recomandă utilizarea șuruburilor cu cap îngropat iar pentru a împiedica desfășurarea acestora se impune aplicarea unui haft de sudură sau ștemuirea, pentru a nu fi desfăcută piulița.
- d). Treptele vor fi confecționate din lemn de diferite dimensiuni:
- L = 60 cm, l = 15 cm, G = 20 mm;
- L = 50 cm, l = 10 cm, G = 20 mm.

10. Înlocuire mâner pentru amenajarea spațiilor de joacă la modulele și turnulețele toboganelor

- a). În cazul mânerelor lipsă prestațiile constau în confecționarea și montarea acestora.
- b). Mânerele vor fi confecționate din material plastic, pentru amenajarea spațiilor de joacă, fără deteriorări, finisate și colorate.
- c). Dimensiunile pentru mâner vor fi de: L = 25 cm, L = 35 cm.



11. Înlocuire lanț la leagăn



- a). Lanțul din oțel inoxidabil face legătura dintre scăunel și ansamblul rulment.
- b). Asamblarea la cele două capete se realizează prin sudură.
- c). Pentru a preveni deteriorarea prematură, cât și pentru mărirea gradului de securitate, se recomandă ca veriga lanțului să fie de 5,5 mm.
- d). Lungimea medie a lanțului de fixare pentru scăunelul leagănelui va fi de cca. 3 m x 2 buc. pentru fiecare scăunel, în total cca. 12 ml de lanț la un ansamblu - leagăn.

12. Înlocuire ansamblu, rulment – leagăn



- a). Ansamblul rulment-leagăn se compune din rulmentul propriu-zis, bolțul de fixare (prindere) având diametrul egal cu diametrul interior al rulmentului, furca de susținere, lagărul rulment, inele, axul și brida de fixare în formă de U.
- b). Operația presupune extragerea rulmentului din carcasă și înlocuirea acestuia cu alt rulment nou, adecvat, care în prealabil a fost gresat.
- c). În principiu, la un leagăn sunt atașați 4 bucăți rulmenți-leagăn.

13. Înlocuire scăunel la leagăn

- a). Operația constă în demontarea scăunelului de lemn distrus și confecționarea și montarea cu altul nou. Scăunelele se vor executa din lemn uscat, fără deteriorări, vor fi finisate prin rindeluire și șlefuire cu pânză abrazivă, astfel încât să nu prezinte așchii. Muchiile vor fi teșite sau rotunjite.
- b). Vopsirea sau lăcuirea scăunelelor se va face în două straturi, la solicitarea Achizitorului, în caz de lăcuire scăunelele vor fi băițuite, după care se aplică stratul de lac, iar în cazul vopsirii, acestea se grunduiesc în prealabil, după care se aplică vopseaua.
- c). Scăunelele se vor prezenta în două variante:
 - scăunele cu protecție;
 - scăunele simple.



14. Înlocuire grindă de susținere la leagăn

- a). Activitatea constă în demontarea grinzii de susținere (bara superioară) uzată, confecționarea grinzii din lemn de dimensiunea 300 cm x 13 cm x 11 cm.
- b). Lemnul folosit va fi uscat, fără deteriorări, finisat, astfel încât să nu prezinte așchii. Grinzile vor fi grunduite și apoi vopsite.

15. Înlocuire lateralele de susținere la leagăn

- a). Operațiile constau în demontarea lateralelor defecte, putrede la bază, spargerea betonului în care au fost încastrate, îndepărtarea betonului, refacerea gropilor, confecționarea lateralelor de susținere, turnarea betonului și montarea elementelor. Lemnul folosit la confecționarea acestora va fi uscat, fără deteriorări, finisat, astfel încât să nu prezinte așchii.
- b). Vopsirea sau lăcuirea lateralelor de susținere se va face în două straturi, la solicitarea Achizitorului, în caz de lăcuire acestea vor fi băițuite, după care se aplică stratul de lac, iar în cazul vopsirii ele se grunduiesc în prealabil, după care se aplică vopseaua.
- c). O laterală de susținere cuprinde două bare de lemn de dimensiune 250 cm x 13 cm x 11 cm și elementele de fixare pe orizontal pentru rigidizare și stabilitate.

16. Înlocuire șezut la balansoar

- a). Operația constă în demontarea șezutului de lemn distrus și confecționarea și montarea șezutului nou.
- b). Șezutul se va executa din lemn uscat, fără deteriorări, va fi finisat prin rindeluire și șlefuire cu pânză abrazivă, astfel încât să nu prezinte așchii. Muchiile vor fi teșite sau rotunjite.
- c). Vopsirea sau lăcuirea șezuturilor se va face în două straturi, la solicitarea Achizitorului, în caz de lăcuire șezuturile vor fi băițuite, după care se aplică stratul de lac, iar în cazul vopsirii, acestea se grunduiesc în prealabil, după care se aplică vopseaua.

17. Înlocuire mâner la balansoar

- a). Muchiile vor fi teșite sau rotunjite. Mânerul din metal se va executa din oțel galvanizat, fără deteriorări, va fi finisat și va avea dimensiunile: Ø 16 și L = 50 cm sau Ø 18 și L = 55 cm.
- b). Vopsirea mânerului se va face în două straturi, la solicitarea Achizitorului, iar în prealabil grunduirea, după care se aplică vopseaua.

18. Înlocuire grinda de balansare

- a). Prestația constă în demontarea grinzii de lemn distrusă (în cazul în care există) și confecționarea și montarea acesteia. Muchiile vor fi teșite sau rotunjite.
- b). Grinda de balansare de dimensiunile: 300 cm x 13 cm x 11 cm se va realiza din lemn uscat, finisat pentru a nu prezenta așchii.



- c). Vopsirea sau lăcuirea se va face în două straturi, la solicitarea Achizitorului, în caz de lăcuire acesta va fi bășuit, după care se aplică stratul de lac, iar în cazul vopsirii se va face în prealabil grunduirea, după care se aplică vopseaua.

19. Înlocuire suport de susținere balansoar

- a). Operația constă în demontarea suportului de susținere a balansoarului deteriorat, spargerea betonului în care a fost încastrat, îndepărtarea betonului, refacerea gropii în care se va monta, turnarea betonului, confecționarea și montarea elementului nou.
- b). Molozul rezultat va fi transportat și depozitat la depozitul ecologic conform din municipiul Arad.
- c). Operatorul va atașa la factură bonurile de cântar.

20. Executare groapă pentru echipamente de joacă cu dimensiunile: 40 cm x 40 cm x 60 cm

- a). Prestațiile constau în următoarele operații:
- săpătură manuală: 40 cm x 40 cm x 60 cm;
 - fixarea produsului;
 - turnarea betonului recomandat.
- b). Molozul rezultat va fi transportat și depozitat la depozitul ecologic conform din municipiul Arad. Operatorul va atașa la factură bonurile de cântar.

21. Extras mobilier urban și aparate de joacă vechi, uzate

- a). Operațiile executate sunt:
- săpătura manuală/mecanizată în jurul mobilierului;
 - spargerea cu mijloace manuale, mecanizate a betonului simplu sau armat în care sunt montate echipamentele/instalațiile sau mobilierul urban rupt, degradat.
- b). Aceste servicii intervin în situația în care echipamentele/instalațiile și/sau piesele de mobilier urban trebuie desființate sau mutate/relocate pe alte amplasamente.
- c). Echipamentele vor fi transportate într-un atelier de reparații, depozit, deoarece nu pot fi reparate la fața locului.
- d). Echipamentele pot fi casate, după caz. Echipamentele care nu pot fi reparate vor fi înlocuite, iar materialele reciclabile pot fi valorificate la o societate specializată, iar sumele obținute vor fi virate de către Operator într-un cont al Achizitorului pe care aceasta îl va comunica Operatorului după semnarea contractului, la solicitarea acestuia.
- e). Betonul rezultat va fi transportat și depozitat la depozitul ecologic conform din municipiul Arad cu prezentarea bonului de cântar odată cu factura;
- f). Se va nivela terenul din zona afectată.

22. Cosit mecanic suprafețe înnierbate

Unele suprafețe active ale spațiilor de joacă sunt cu iarbă. Pentru a fi folosite în condiții de siguranță se impune cosirea acestor suprafețe.



23. Montarea componentelor recuperate

Serviciul constă în recuperarea și remontarea diverselor componente ale unui echipament de joacă/piese de mobilier urban care prezintă elemente parțial vandalizate sau piese de schimb pentru alte echipamente similare.

24. Executare groapă cu dimensiunile: 25 cm x 25 cm x 25 cm: bancă stradală pentru odihnă

- a). Activitatea constă în executarea următoarelor operații:
- Săpătură manuală: 25 cm x 25 cm x 25 cm x 4 gropi;
 - Fixarea produsului;
 - Turnarea betonului;
- b). Molozul rezultat va fi transportat și depozitat la depozitul ecologic conform din municipiul Arad.
- c). Operatorul va atașa la factură bonurile de cântar.

25. Înființat groapă de nisip

- a). Prestația presupune realizarea unui cadru dreptunghiular din scândură (lungimea de 2 m x 3 m), săpat groapă.
- b). După montare se umple groapa prin așternerea nisipului (minim 0,5 mc, cantitate de nisip inclusă în prețul acestui serviciu).
- c). Lemnul utilizat trebuie să fie natural, uscat, șlefuit, finisat, ignifugat și tratat contra intemperiilor.

26. Așternut nisip și sort

Operația constă în completarea nisipului din gropile de nisip amplasate în spațiile de joacă cu un strat cât este necesar sau așternerea de nisip sau sort pe alte suprafețe indicate de Achizitor.

27. Vopsirea tâmplăriei lemnoase – în două straturi

Prestația presupune înlăturarea straturilor de vopsea existente, curățarea/șlefuirea lemnului (suprafeței) prin ardere cu lampa de benzină și ulterior cu pânză abrazivă, tratarea lemnului, după care se aplică primul și al doilea strat de vopsea specială sau lac (obligatoriu vopsea de exterior și cu rezistență mare în timp), în culoarea indicată de Achizitor.

28. Vopsirea tâmplăriei metalice – în două straturi

- a). Activitatea constă în curățarea părților metalice de straturile vechi de vopsea cu o perie de sârmă, arderea cu lampa de benzină și ulterior cu pânză abrazivă, grunduirea cu un strat și aplicarea a două straturi de vopsea de exterior.
- b). Se vor executa lucrări de vopsire a cadrului metalic al băncilor/bare metalice etc., care prezintă urme de rugină sau alte degradări corozive, în culoarea avută inițial.



29. Înlocuire blat masă de șah din granit

- a). Serviciul constă în demontarea blatului deteriorat/spart și înlocuirea cu unul nou. Blatul va fi confecționat din granit de diferite culori cu muchiile rotunjite și cu dimensiunile de: L = 80 cm, l = 80 cm, grosime = 2 cm.
- b). Pe acesta va fi gravat modelul tablei de șah, cu dimensiunile de: 40/40 mm.

30. Înlocuire acoperiș la masa de șah

Activitatea constă în repararea acoperișului de la mesele de șah, înlocuirea elementelor de lemn și montarea unor plăci noi de șindrilă bituminoasă.

31. Înlocuire gard de împrejmuire la mesele de șah

- a). Această operație constă în demontarea riglelor deteriorate prin deșurubarea șuruburilor cu care au fost fixate, confecționarea riglelor noi din lemn, vopsirea/lăcuirea și montarea, fixarea acestora cu șuruburi noi adecvate acestora. Riglele de 80 cm x 0,9 cm x 2 cm se vor executa din lemn uscat, fără deteriorări, vor fi finisate prin rindeluire și șlefuite cu pânză abrazivă, astfel încât să nu prezinte așchii. Muchiile vor fi teșite sau rotunjite.
- b). Vopsirea sau lăcuirea riglelor se va face în două straturi, la solicitarea Achizitorului, în caz de lăcuire riglele vor fi băițuite, după care se aplică stratul de lac, iar în cazul vopsirii, riglele se grunduiesc în prealabil, după care se aplică vopseaua.
- c). Se recomandă utilizarea șuruburilor cu cap îngropat (pentru a asigura suprafețe fără posibilitate de rănire, zgâriere, agățare etc.).

32. Înlocuire scaune de la mesele de șah

- a). Fiecare masă de șah are patru scaune. Șezutul scaunelor este din lemn.
- b). Operația constă în demontarea șezuturilor deteriorate, confecționarea și montarea celor noi. Șezutul se va executa din lemn uscat, fără deteriorări, va fi finisat prin rindeluire și șlefuire cu pânză abrazivă, astfel încât să nu prezinte așchii. Muchiile vor fi teșite sau rotunjite.
- c). Vopsirea sau lăcuirea șezutului se va face în două straturi, la solicitarea Achizitorului, în caz de lăcuire se vor băițui, după care se aplică stratul de lac, iar în cazul vopsirii acestea se grunduiesc în prealabil, după care se aplică vopseaua.

33. Executat și montat confecții din lemn

Activitate se referă la confecționarea prin tăiere, înnădire, îmbinare, încliere, rindeluire, șlefuire, montare, grunduire etc., a unor elemente de lemn, scânduri, dulapuri necesare la execuție, recondiționarea și repararea unor elemente de joacă și alte dotări de mobilier urban din lemn (ex. pergole, împrejmuiri, rampe pentru cățărat, reparații bănci, reparații coșuri de gunoi etc).



34. Înlocuire riglă de bancă 180 cm x 9 cm x 4,2 cm

a). Prestațiile constau în:

- demontarea riglei deteriorate prin deșurubarea/tăierea șuruburilor cu care a fost fixată, executarea găurilor în rigla nouă și fixarea ei cu alte șuruburi noi și piulițe;
- confecționarea riglei din lemn de esență adecvată (care în timp să nu prezinte fenomenele de curbare, crăpare, rupere, fără alte deteriorări, lemnul folosit trebuie să fie uscat);
- vopsirea sau lăcuirea riglei cu două straturi, funcție de solicitarea beneficiarului (în cazul lăcuirii se impune băițuirea riglei după care se aplică stratul de lac, în cazul vopsirii se impune grunduirea riglei după care se aplică stratul de vopsea adecvată pentru lemn);

b). Se vor folosi șuruburi cu cap îngropat (pentru a asigura suprafețe fără posibilitate de rănire, zgâriere, agățare etc).

35. Înlocuire riglă pentru coșurile de gunoi de 40 cm x 4,2 cm x 2 cm

Prestațiile constau în:

a). demontarea riglei din lemn deteriorată prin deșurubarea/tăierea șuruburilor cu care a fost fixată și confecționarea și fixarea unei rigle noi din lemn cu alte șuruburi și piulițe noi;

b). vopsirea sau lăcuirea riglei cu două straturi, funcție de solicitarea beneficiarului (în cazul lăcuirii se impune băițuirea riglei după care se aplică stratul de lac, în cazul vopsirii se impune grunduirea riglei după care se aplică stratul de vopsea adecvată pentru lemn).

36. Înlocuire scândură de: 0,80 cm x 2 cm x 9 cm /și 12 cm /și 2,5 cm

a). Scândurile se vor executa din lemn uscat, fără deteriorări, vor fi finisate prin rindeluire și șlefuire cu pânză abrazivă, astfel încât să nu prezinte așchii. Muchiile vor fi teșite sau rotunjite.

b). Vopsirea sau lăcuirea scândurilor se va face în două straturi, la solicitarea beneficiarului, în caz de lăcuire scândurile vor fi băițuite, după care se aplică stratul de lac, iar în cazul vopsirii, scândurile se grunduiesc în prealabil, după care se aplică vopseaua.

c). La montarea acestora se recomandă utilizarea șuruburilor cu cap îngropat (pentru a asigura suprafețe fără posibilitate de rănire, zgâriere, agățare etc.)

37. Executat și montat confecții metalice diverse din profile laminate (cornier, teu, țeavă rotundă, țeavă rectangulară, platbandă etc.)

a). Activitatea se referă la confecționarea/repararea/recondiționarea și/sau înlocuirea suporturilor metalice prin tăiere, sudură electrică, vâlțuire, îndoire, grunduire, vopsire demontare și montare a unor componente/elemente metalice necesare a fi montate la mesele de șah, mesele de tenis, rastele de biciclete, coșuri pentru gunoi, bănci stradale pentru odihnă etc.

b). Se impune folosirea unui grup electrogen mobil, aparate electrice de tăiere, aparate electrice de polizat etc.



38. Înlocuire suport de susținere pentru coșurile de gunoi

Prestația constă în demontarea suportului de susținere al coșului pentru gunoi deteriorat, îndoit format din două picioare realizate din țevă de 2 cm x 4 cm prinse printr-o nervură de 36 cm, spargerea betonului, refacerea gropii, confecționarea suportului nou, grunduirea/vopsirea suportului, turnarea betonului, fixarea suportului, încărcarea, transportul și depozitarea molozului rezultat la depozitul ecologic conform din municipiul Arad.

39. Înlocuire covor din cauciuc/tartan

- a). Această operație constă prin turnarea într-un singur strat colorat (culoarea fiind stabilită de necesitatea Achizitorului) în masă, acoperirea de tip tartan este un înlocuitor al dalelor din cauciuc, nu prezintă îmbinări sau alte sisteme de prindere, fiind turnat direct pe stratul suport format din beton /ciment /asfalt.
- b). Suprafețele din tartan sunt alcătuite dintr-un amestec de granule de cauciuc și rășină poliuretanică, amestecul fiind turnat în diferite grosimi.
- c). Suprafețele din poliuretan sunt alcătuite dintr-un mix controlat de granule cauciuc și rășină poliuretanică, amestecul fiind dispus în funcție de amplasament în unul, două sau trei straturi.
- d). Stratul de baza este alcătuit dintr-un amestec de rășină poliuretanică și granule de cauciuc ce îi conferă foarte bune proprietăți absorbante ale șocului. Stratul de uzură este format dintr-un amestec de rășină poliuretanică și granule cauciuc (un compus sintetic rezistent la uzură). Este disponibil cu grosimi cuprinse între 0,4 și 40 mm.

40. Înlocuire panouri de informare

- a). Conform *Hotărârii Consiliului Local al Municipiului Arad nr. 16/2008 privind Regulamentul de organizare și utilizare a spațiilor de joacă din Municipiul Arad, cu modificările și completările ulterioare*, este necesară confecționarea și montarea în fiecare spațiu de joacă a diverselor panourilor de informare: „Fumatul interzis”, „Accesul câinilor interzis“ etc., precum și panouri de informare privind reguli succinte de utilizare a spațiului de joacă.
- b). Aceste panouri de informare vor fi montate la loc vizibil și vor fi menținute permanent în stare bună.
- c). Pe acestea se vor înscrie: denumirea spațiului de joacă, condițiile de utilizare, datele de identificare a administratorului și firmei de întreținere a spațiului de joacă, numerele de telefon utile în situația producerii unor cazuri de urgență (112, protecția consumatorilor, Operatorul autorizat cu întreținerea spațiilor de joacă), modul de utilizare a echipamentului, comportamentul adecvat în incinta spațiului de joacă etc., așa cum este prevăzut în Hotărârea Consiliului Local al Municipiului Arad nr. 16/2008, cu modificările și completările ulterioare.
- d). Dimensiunile unui astfel de panou sunt 1 m x 1 m și va fi realizat din tablă de oțel protejat cu folie de protecție.
- e). Montarea se face pe stâlpii metalici de la gardul de împrejmuire a spațiului de joacă, printr-un sistem de prindere adecvat.



- f). Confecționarea și montarea pe echipamente a unor plăci de timbru inscripționate/gravate cuprinzând informații succinte privind detaliile constructive ale echipamentului, condiții de utilizare cum sunt limita de vârstă, greutatea utilizatorului, dacă este obligatoriu să fie însoțit și supravegheat de părinți.

41. Turnat beton

- a). Prestațiile constau în:

- *pregătirea terenului* - se îndepărtează vegetația și resturile, ținând cont de planeitate, dacă este cazul și direcția ce urmează să fie accesată;
- *cofraj* – se confecționează la fața locului cu materiale ușor de tăiat și îmbinat, respectând elementul cheie pentru acest accesoriu de construcție – etanșeitate la îmbinări;
- *armătura* – pentru o structură de beton rigidă și trainică, se confecționează cu material potrivit ca grosime și pe toată suprafața cofrajului;
- *turnare propriu-zisă* – turnarea se va face continuu până la umplerea întregii suprafețe pregătite;
- *nivelarea și finisarea* – în funcție de tipul de finisare se vor executa pașii specifici pentru nivelare și/sau amprentare și sigilare.

- b). Marca betonului utilizat va fi C16/20 (B250) cu respectarea normelor specifice din domeniul construcțiilor.

42. Înlocuire stâlpi pentru gard metalic cu $h = 1,4$ m

- a). Operațiunea constă din:

- Confecționarea stâlpului: – din țevă pătrată de 40 x 40 mm, cu grosimea peretelui de 4 mm și $h = 1,4$ m, prevăzut în partea superioară cu un capac de protecție împotriva precipitațiilor, iar la celălalt capăt cu două mustăți de 15 cm/8 mm pentru prindere în beton. Stâlpului i se va aplica o grunduire într-un strat și o vopsire cu o culoare verde, în două straturi;
- Săparea gropii:- groapa, pentru fixarea stâlpului de susținere a gardului trebuie să fie de $L = 40$ cm, $l = 40$ cm și $h = 40$ cm;
- Turnarea betonului.

- b). Resturile rezultate vor fi depozitate la depozitul ecologic conform din municipiul Arad cu prezentarea bonului de cântar odată cu factura.

43. Înlocuire panouri gard metalic de 2,5 m lungime și 1,2 m înălțime

Serviciul constă în extragerea sau îndepărtarea prin tăiere a panourilor de gard distruse (în situația în care acestea nu lipsesc) și înlocuirea acestora cu panouri din același tip (panou de plasă de sârmă, bordurată rigidă cu o grosime a sârmei de minim 4 mm) cu prindere pe stâlp prin sudură.



44. Înlocuire panou cu inel la terenurile de baschet

Activitatea constă în demontarea panoului deteriorat de la terenul de baschet, confecționarea panoului nou, montarea acestuia, montarea inelului metalic și a lanțului de la coșul de baschet.

45. Înlocuire plase la terenurile de sport/multifuncționale (fotbal, handbal, volei etc)

- a). Serviciul constă în extragerea sau îndepărtarea prin tăiere a plasei distruse (în situația în care aceasta nu lipsește) și înlocuirea acesteia cu plasă din același tip, care prevede ca grosimea firului să fie cel puțin 4 mm iar mărimea ochiului plasei să nu depășească 10 cm.
- b). Dimensiune: 6 m x 2 m x 1 m/1,5 m adâncime sus/jos.

46. Înlocuire bare la poarta terenurilor de sport

Activitatea constă în tăierea barelor îndoite, rupte, fixarea unor bare noi de diametru 2 cm, grosimea peretelui de 4 mm și înălțimea de 150-160 cm, sudarea continuă a acestora, curățarea și șlefuirea cordonului de sudură, grinduirea barei și vopsirea acesteia.

47. Înlocuire stâlpi pentru gard metalic cu $h = 3$ m la terenurile de sport/multifuncționale

- a). Activitatea constă în următoarele operații:
 - Confecționarea stâlpului: din țevă pătrată de 40 x 40 mm, cu grosimea peretelui de 4 mm și $h = 3,5$ m, prevăzut în partea superioară cu un capac de protecție împotriva precipitațiilor, iar la celălalt capăt cu două mustăți de 15 cm/8 mm pentru prindere în beton. Stâlpului i se va aplica o grinduire într-un strat și o vopsire cu culoarea verde, în două straturi;
 - Săparea gropii:- groapa pentru fixarea stâlpului de susținere a gardului trebuie să fie de $L = 40$ cm, $l = 40$ cm și $h = 50$ cm;
 - Turnarea betonului;
- b). Resturile rezultate vor fi depozitate la depozitul ecologic conform din municipiul Arad cu prezentarea bonului de cântar odată cu factura.

48. Înlocuire plasă de gard la terenurile de sport/multifuncționale

Prestația constă în înlocuirea sau completarea plasei de sârmă deteriorată.

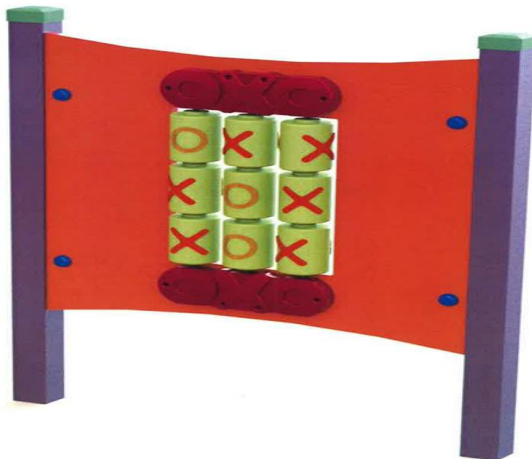
49. Reparații prin sudură electrică

- a). Activitatea se referă la repararea prin sudură electrică a elementelor deteriorate din structura metalică existentă la aparatele de joacă și la dotările urbane aflate pe domeniul public.
- b). Pentru eficientizarea activității de reparat cât și pentru operativitate în intervenții se impune folosirea unui grup electrogen mobil, aparate electrice de polizat.



SECȚIUNEA a 2-a. Activități specifice spațiilor de joacă confecționate în principal din metal, materiale plastice, materiale compozite, HDPE etc.

50. Înlocuire panouri de protecție la ansamblurile cu tobogan



- a). Activitatea constă în demontarea panourilor existente, deteriorate/lipsă prin deșurubarea șuruburilor cu care au fost fixate, confecționarea de noi panouri din material PVC cu dimensiunea în funcție de modelul panoului, (re)vopsirea (dacă este cazul), executarea găurilor în fiecare panou și montarea/fixarea acestora cu șuruburi noi adecvate.
- b). Panourile se vor executa din material de spumă PVC, fără deteriorări, vor fi finisate astfel încât să nu prezinte zone ascuțite/tăioase. Muchiile vor fi teșite sau rotunjite, după caz.
- c). Se recomandă utilizarea șuruburilor cu dimensiunea de M 16 x 35 mm (pentru a asigura suprafețe fără posibilitate de rănire, zgâriere, agățare etc.), iar pentru a împiedica deșurubarea acestora se impune aplicarea unui haft de sudură (pentru a nu fi desfăcută piulița) și acoperirea acesteia cu un capac de protecție.

51. Înlocuire cupole la ansamblurile cu tobogan



- a). Activitatea constă în demontarea cupolelor deteriorate/lipsă prin deșurubarea șuruburilor cu care au fost fixate, confecționarea cupolelor noi din spumă PVC cu dimensiunea în funcție de modelul cupolei, executarea găurilor în fiecare cupolă nouă și montarea acestora.



- b). Cupolele se vor executa din spumă PVC, fără deteriorări, vor fi finisate prin rindeluire astfel încât să nu prezinte zone ascuțite. Muchiile vor fi teșite sau rotunjite, după caz.
- c). Se recomandă utilizarea șuruburilor cu dimensiunea de M 16 x 35 mm (pentru a asigura suprafețe fără posibilitate de rănire, zgâriere, agățare etc.), iar pentru a împiedica deșurubarea acestora se impune aplicarea unui haft de sudură (pentru a nu fi desfăcută piulița) și acoperirea acesteia cu un capac de protecție.

52. Înlocuire platforme la ansamblurile cu tobogan



- a). Activitatea constă în demontarea platformelor deteriorate/lipsă prin deșurubarea șuruburilor de fixare, confecționarea platformelor noi din placaj antiderapant rezistent la apă - HEXA sau platforme din aluminiu (astfel încât să se păstreze construcția originală), cu dimensiunile în funcție de comenzile emise de Achizitor și fixarea acestora cu șuruburi noi adecvate.
- b). Platformele se vor executa din placaj uscat (HEXA), fără deteriorări, vor fi finisate prin rindeluire și șlefuire cu pânză abrazivă, astfel încât să nu prezinte așchii. Muchiile vor fi teșite sau rotunjite.
- c). Se recomandă utilizarea șuruburilor cu dimensiunea de M 16 x 35 mm (pentru a asigura suprafețe fără posibilitate de rănire, zgâriere, agățare etc.), iar pentru a împiedica deșurubarea acestora se impune aplicarea unui haft de sudură (pentru a nu fi desfăcută piulița) și acoperirea acesteia cu un capac de protecție.

53. Înlocuire stâlpi metalici de susținere a ansamblurilor cu tobogane

- a). Activitatea presupune demontarea stâlpilor de susținere a turnulețelor de la tobogane, spargerea betonului în care a fost încastrat, îndepărtarea betonului, refacerea gropilor pentru fundații, turnarea betonului și montarea stâlpilor.
- b). Stâlpii de susținere de diametrul Ø 76 cm și grosime de minim 2 mm se vor executa din metal, fără deteriorări, vor fi finisați după caz, prin șlefuire. Muchiile vor fi teșite sau rotunjite.
- c). Vopsirea stâlpilor se va face în două straturi, la solicitarea Achizitorului (prin comenzile emise), se va face în prealabil grunduirea, după care se va aplica vopseaua.



54. Înlocuire garduri de susținere la ansamblurile cu tobogane, inclusiv materiale

- a). Activitatea constă în demontarea gardurilor deteriorate prin deșurubarea șuruburilor cu care au fost fixate, confecționarea gardurilor noi din spumă PVC în funcție de dimensiunea și culoarea cerută de beneficiar, fixarea acestora cu șuruburi noi adecvate.
- b). Gardurile se vor executa din spumă PVC, fără deteriorări, vor fi finisate prin rindeluire și șlefuire, astfel încât să nu prezinte așchii. Muchiile vor fi teșite sau rotunjite.
- c). Se recomandă utilizarea șuruburilor cu dimensiunea de M 16 x 35 mm (pentru a asigura suprafețe fără posibilitate de rănire, zgâriere, agățare, etc.), iar pentru a împiedica desfășurarea acestora se impune aplicarea unui haft de sudură sau ștemuirea (pentru a nu fi desfăcută piulița) și acoperirea acestora cu un capac de protecție.

55. Înlocuire tobogane



- a). Activitatea constă în demontarea toboganelor deteriorate, spargerea betonului, îndepărtarea betonului, refacerea gropii, turnarea betonului și montarea toboganelor noi.
- b). Se vor utiliza tobogane realizate din fibră de sticlă multistrat.
- c). În spațiile de joacă există montate trei tipuri de tobogane:
 - tobogan drept dublu scurt ($L = 2$ m)
 - tobogan drept lung ($L = 2,90$ m – 3 m)
 - tobogan spiral deschis ($L = 3,90$ m)

56. Confecționare și montare scară de acces la ansamblurile toboganelor



Scara tip 1

Scara tip 2

Scara tip 3

Scara tip 4

- a). Activitatea cuprinde înlocuirea scării lipsă/deteriorată.
- b). În cazul scărilor lipsă lucrările constau în confecționarea și montarea acestora.
- c). Scările vor fi realizate din:
 - mânerele de susținere din profile metalice, tuburi (țevi oțel) și scări din frânghie unde va fi utilizată frânghia armată;
 - lateralele se vor executa din profil de aluminiu sau polietilenă colorată conform construcției originale.

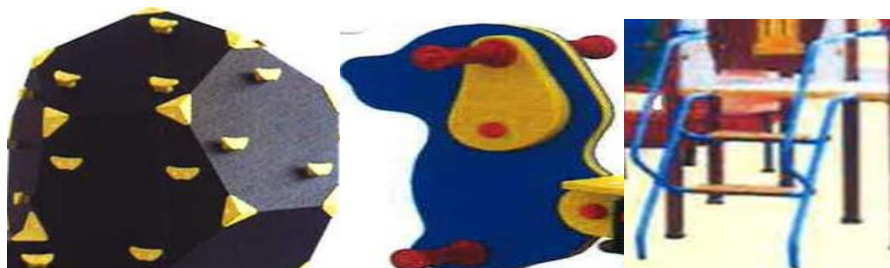


- d). Scările vor fi confecționate din metal, fără deteriorări, se realizează în general pe vanguri (din profile metalice), parapeteii sunt făcuți din structură de metal, cu diferite închideri din tablă, lemn, plastic, în funcție de designul scării, cu trepte și se pretează la toate formele valabile pentru scări: cu rampe drepte, oblice, curbate, etc.
- e). Vopsirea scării se va face în două straturi, la solicitarea Achizitorului, în cazul vopsirii se grunduiește profilul în prealabil, după care se aplică vopseaua.
- f). Tipuri de scări: Scară tip 1, Scară tip 2, Scară tip 3 și Scară tip 4.

57. Confecționare și montare treaptă la scara de acces ale ansamblurilor cu tobogane

- a). Activitatea se realizează în situația în care scara prezintă trepte rupte/lipsă acestea vor fi înlocuite.
- b). Lucrările constau în demontarea treptei/lor rupte, prin deșurubarea șuruburilor cu care au fost prinse, confecționarea treptei lipsă, montarea acesteia, executare a găurilor în treapta nouă după caz și fixarea ei cu șuruburi noi.
- c). Se recomandă utilizarea șuruburilor cu dimensiunea de M 16 x 35 mm (pentru a asigura suprafețe fără posibilitate de rănire, zgâriere, agățare etc.), iar pentru a împiedica desfacerea acestora se impune aplicarea unui haft de sudură sau ștemuirea (pentru a nu fi desfăcută piulița) și acoperirea acesteia cu un capac de protecție.
- d). Treptele vor fi confecționate din metal, placaj antiderapant (HEXA), tub (țeavă oțel) rezistent la apă, fără deteriorări de diferite dimensiuni:
 - Aluminiiu: - L = 50 cm; l = 16 cm; G = 20 mm;
 - Placaj antiderapant HEXA : - L = 50 cm; l = 10 cm; G = 20 mm;
 - Tub (țeavă oțel) = grosime de 20 mm.

58. Înlocuire mâner pentru echipamentele spațiilor de joacă



- a). Activitatea, în cazul mânerelor lipsă/deteriorate, constă în confecționarea și montarea acestora din urmă.
- b). Mânerele vor fi confecționate din material plastic sau din bare de metal pentru amenajarea spațiilor de joacă, pentru cățărătoare se utilizează pietre pentru cățărat, tampoane de cauciuc și jante din polietilenă colorată fără deteriorări și finisate.
- c). Mânerele din plastic au următoarele dimensiuni: L=140 mm; L = 250 mm; iar bara de metal are o grosime de 20 mm. Acestea vor fi în funcție de construcția originală a echipamentului în cauză.



59. Înlocuire obiecte decorative



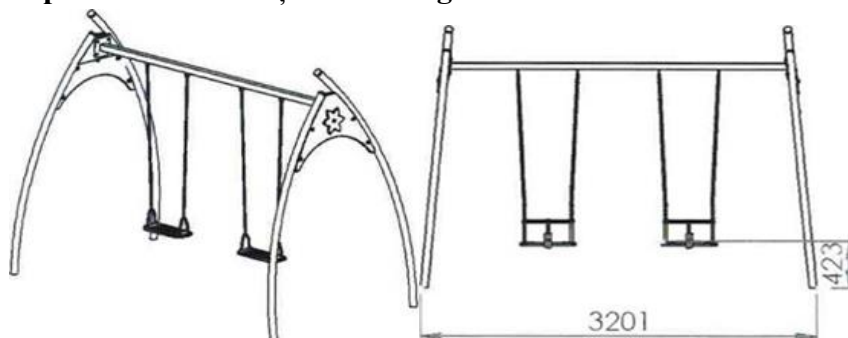
- În situația în care elementele decorative sunt rupte sau prezintă crăpături/fisuri acestea vor fi înlocuite.
- Activitatea constă în demontarea obiectului/lor rupte, prin deșurubarea șuruburilor cu care au fost prinse, confecționarea obiectului/lor lipsă, montarea acestuia, executare a găurilor necesare și fixarea acestuia cu șuruburi noi.
- Se recomandă utilizarea șuruburilor de dimensiunea M 16 x 35 mm.

60. Înlocuire șezut de la leagăn



- Operația constă în demontarea șezutului distrus (în cazul în care încă există), respectiv confecționarea și montarea șezutului nou.
- Șezuturile se vor executa din cauciuc sau material similar grosimea de 50 mm, fără deteriorări, vor fi finisate astfel încât să nu prezinte risc de rănire. Muchiile vor fi teșite sau rotunjite.
- Șezuturile se vor prezenta în două variante:
 - șezut cu protecție împotriva căderii, pentru copii mici;
 - șezut fără protecție, simplu.

61. Înlocuire stâlpi metalici de susținere la leagăn



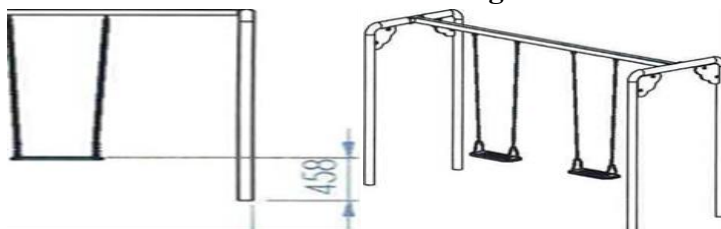
- Activitatea constă în demontarea stâlpilor metalici uzați, confecționarea stâlpilor metalici de dimensiunea 60x60x5 mm, putrede la bază, defacerea betonului în care sunt montați, îndepărtarea betonului spart, refacerea gropilor, confecționarea stâlpilor metalici



de susținere, turnarea betonului (adâncimea fundațiilor 50 cm, dimensiuni pahar beton: 40x40x50 cm) și montarea elementelor de joacă.

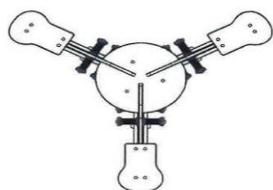
- b). Stâlpii înlocuiți vor fi în funcție de design-ul leagănelui, fără deteriorări, finisați, astfel încât să nu prezinte risc de rănire.
- c). Vopsirea sau lăcuirea stâlpilor metalici se va face în două straturi, vopsirea se va face după grunduire prealabilă, pentru a crește durata de rezistență a produsului și pentru a se evita coroziunea.
- d). Leagănel pe structură metalică este compus din patru stâlpi de susținere metalici curbați sau drepecți.
- e). La spațiile de joacă există leagăne cu stâlpi curbați (4 stâlpi/ 1 leagănel) și stâlpi în formă de U (2 stâlpi/1 leagănel).

62. Înlocuire grindă transversală metalică de la leagănel



- a). Operațiile constau în demontarea grinzilor transversale metalice defecte, confecționarea grinzilor transversale de susținere și montarea acestora.
- b). Materialul folosit la confecționarea acestora va fi oțelul, de dimensiunile 60 x 60 x 5 mm, fără deteriorări, finisat, astfel încât să nu prezinte așchii/muchii tăioase/bavuri.
- c). Vor fi folosite organe de asamblare tip șuruburi și piulițe cu autofrânare din oțel, capace pentru protecția șuruburilor și piulițelor.
- d). Vopsirea grinzilor transversale metalice se va face în două straturi, cu grunduire prealabilă, după care se aplică vopseaua.

63. Înlocuire șezut la balansoar



- a). Operația constă în demontarea șezutului (în cazul în care există), confecționarea și montarea șezutului nou cu aceleași caracteristici și dimensiuni cu a celui original.
- b). Șezutul se va executa din polietilenă cu un strat de cauciuc de 3 mm, fără deteriorări, va fi finisat, astfel încât să nu prezinte așchii/muchii tăioase/bavuri.
- c). Muchiile vor fi teșite sau rotunjite.
- d). Vor fi folosite organe de asamblare tip șuruburi și piulițe cu autofrânare din oțel și capace pentru protecția șuruburilor și piulițelor.



64. Înlocuit mâner și suport pentru balansoar

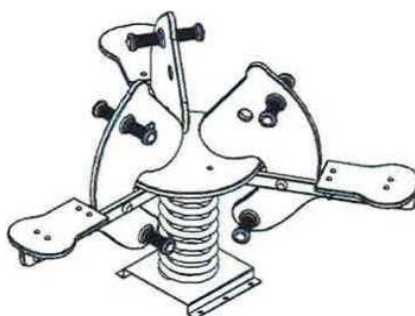
- a). Operația constă în demontarea mânerului sau a suportului (de picioare) deteriorat, (în cazul în care acesta există) și confecționarea unui nou de diametru 140 mm x 20 mm.
- b). Mânerul se va executa din polietilenă cu un strat de cauciuc de 3 mm, cu inserții metalice, fără deteriorări, și va fi finisat astfel încât să nu existe suprafețe care prezintă risc de rănire.
- c). Marginile și părțile convexe vor fi rotunjite.
- d). Asamblarea se va efectua cu șuruburi și piulițe cu autofrânare din oțel și capace pentru protecția șuruburilor și piulițelor.

65. Înlocuire arc din metal la balansoar



- a). Lucrarea constă în demontarea arcului distrus (în cazul în care există), confecționarea și montarea arcului nou.
- b). Arcul de balansare de dimensiunile: $\varnothing 180$ mm, $h_{arc} = 360$ mm, grosime spiră = $\varnothing 14$ mm, se va realiza din oțel inoxidabil și va fi fixat cu organe de asamblare tip șuruburi și piulițe cu autofrânare din oțel și capace pentru protecția șuruburilor și piulițelor.

66. Înlocuit placă metalică la balansoar



- a). Operația constă în demontarea plăcii metalice deteriorată a balansoarului, confecționarea și montarea acesteia.
- b). Placa va fi confecționată din metal cu dimensiunile de 250 x 250 x 400 mm și va fi fixată în beton cu șuruburi și piulițe cu autofrânare din oțel și capace din PE pentru protecția șuruburilor și piulițelor.

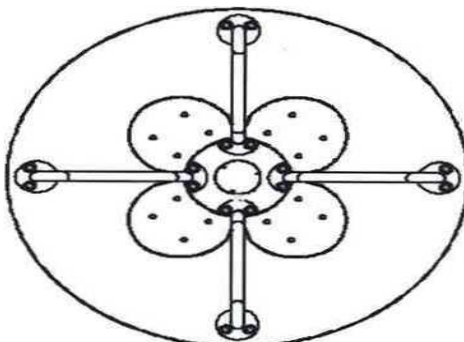


67. Înlocuit panou din placaj HEXA la rotativă



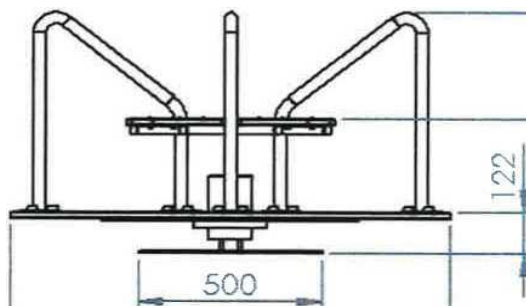
- Lucrarea constă în demontarea panoului din placaj (podeaua) deteriorat a rotativei, confecționarea și montarea unui placaj nou.
- Placajul va fi confecționat din material HEXA antiderapant cu găuri prefabricate ce face legătura dintre fundația caruselului și partea principală a acestuia.
- Placajul HEXA va fi în formă de cerc cu raza de: 1200 mm și va fi atașat la disc prin șuruburi și piulițe cu autofrânare din oțel și capace din PE pentru protecția șuruburilor și piulițelor.

68. Înlocuit axa de la rotativă



- Lucrarea constă în demontarea piesei deteriorate/lipsă (dacă este cazul) și montarea piesei noi.
- Axa va avea dimensiunile: $L = 180$ cm, grosime = $\varnothing 60$ mm iar pe o porțiune de 1,10 cm, aceasta va fi prelucrată la cota de 50 mm, iar la capăt se va atașa o piuliță.
- Axa rotativei va fi confecționată din OLC obținut prin strunjire și va fi sudată.

69. Înlocuit ansamblu, rulment de la rotativă-carusel





- a). Serviciul constă în demontarea rulmentului deteriorat și montarea unuia nou, rulment ce va fi gresat cu vaselină și va fi prevăzut cu carcasă de cauciuc pentru a împiedica intrarea prafului și a nisipului.
- b). Ansamblul rulment-carusel se compune din rulmentul propriu-zis, atașat de axă prin doi rulmenți conici, având diametrul interior de 50 mm și diametrul exterior de 100 mm.
- c). Corpul rulmentului va fi sudat de un disc metalic

70. Înlocuit mâner la rotativă

- a). Lucrarea constă în demontarea mânerului deteriorat/lipsă și montarea mânerului nou.
- b). Mânerul va fi confecționat din metal cu dimensiunile de \varnothing 25 mm.
- c). Mânerele metalice vor fi atașate panoului HEXA cu șuruburi și piulițe cu autofrânare din oțel și capace din PE pentru protecția șuruburilor și piulițelor.

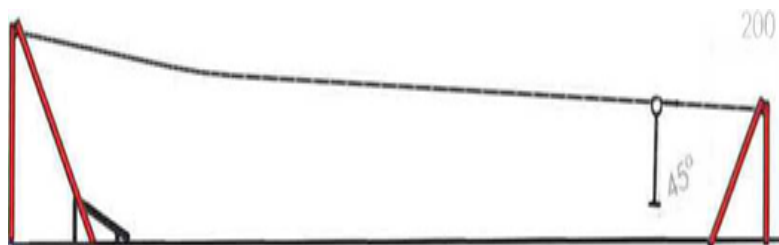
71. Înlocuit șezut la rotativă

- a). Operația constă în demontarea șezutului (în cazul în care există), confecționarea și montarea șezutului nou cu aceleași caracteristici și dimensiuni cu a celui original.
- b). Șezutul se va executa din polietilenă cu un strat de cauciuc de 3 mm, fără deteriorări, va fi finisat, astfel încât să nu prezinte așchii.
- c). Muchiile vor fi teșite sau rotunjite.
- d). Vor fi folosite organe de asamblare tip șuruburi și piulițe cu autofrânare din oțel și capace pentru protecția șuruburilor și piulițelor.

72. Reparare echipament de fitness

- a). Operația constă în demontarea echipamentelor de fitness deteriorate, spargerea betonului, îndepărtarea betonului, refacerea gropii, turnarea betonului și **montarea echipamentelor de fitness noi**.
- b). Se vor utiliza echipamente de fitness realizate din țevi metalice, mânere din plastic și organe de asamblare-șuruburile, piulițele vor fi zincate.
- c). Dacă reparațiile presupun înlocuirea unor componente ale echipamentului, Operatorul va demonta și va înlocui componenta în cauză.

73. Înlocuit acoperiș casă din lemn la tiroliană



- a). Operația constă în demontarea acoperișului casei din lemn de rășinoase deteriorat/lipsă prin deșurubarea șuruburilor de fixare, confecționarea acoperișului casei din lemn și montarea cu alta nouă cu dimensiuni în funcție de comenzile emise de Achizitor și fixarea acestora cu șuruburi noi adecvate.



- b). Acoperișul caselor de lemn se vor executa din lemn acoperit cu OSB și membrană de bitum cu o ardezie colorată și colțare din lemn și aluminiu, fără deteriorări, vor fi finisate prin rindeluire și șlefuire cu pânză abrazivă, astfel încât să nu prezinte așchii.
- c). Muchiile vor fi teșite sau rotunjite. Se recomandă utilizarea șuruburilor cu dimensiunea de M 16 x 35 mm (pentru a asigura suprafețe fără posibilitate de rănire, zgâriere, agățare, etc.).
- d). Acestea sunt proiectate pentru a rezista la sarcina necesară de zăpadă, vânt și intemperii.

74. Înlocuit țevi de aluminiu și plăci de oțel la tiroliană

Lucrările constau în spargerea betonului, turnarea se va face continuu până la umplerea întregii suprafețe pregătite, demontarea țevilor de aluminiu și a plăcii de oțel deteriorate/lipsă confecționarea țevilor de aluminiu, plăcilor de oțel și montarea cu altele noi, cu dimensiuni în funcție de comenzile emise de Achizitor, și fixarea acestora cu șuruburi noi adecvate cu mărimi și rezistența necesare.

75. Înlocuit piese din cauciuc la tiroliană

Lucrările constau în demontarea pieselor din cauciuc deteriorate/lipsă confecționarea pieselor din cauciuc și montarea cu altele noi de culoare neopren rezistent la intemperii CR (atestat de certificatul furnizorului) cu dimensiuni în funcție de comenzile emise de Achizitor.

76. Înlocuit șezut de cauciuc

Lucrările constau în demontarea șezutului din cauciuc deteriorat/lipsă confecționarea șezutului din cauciuc și montarea cu altul nou de culoare închisă, rezistent la intemperii CR (atestat de certificatul furnizorului) cu dimensiuni în funcție de comenzile emise de Achizitor.

77. Înlocuit cleme de cuplare la tiroliană

Lucrările constau în demontarea clemelor de cuplare deteriorate/lipsă, confecționarea clemelor de cuplare și montarea cu altele noi, cu dimensiunile de 12 mm în funcție de comenzile emise de Achizitor.

78. Înlocuit cablu oțel zincat la tiroliană

- a). Lucrările constau în demontarea cablului oțelit deteriorat/lipsă confecționarea cablului de oțel zincat și montarea cu altul nou, cu dimensiuni de Ø10 mm 6 x 19 + FC - 5700 kgf mm.
- b). Îmbinările sunt acoperite de căptușeală filetată din metal galvanizat cu capete înfășurate și nu poate fi dezasamblat fără utilizarea unui instrument special.

79. Înlocuit ancore la piramidă

- a). Lucrările constau în demontarea ancorei deteriorate/lipsă, confecționarea ancorei și montarea cu alta nouă.
- b). Piramida este ancorată prin intermediul a 4 ancore de susținere metalice cu diametrul de 4 cm și lungime de 60 cm.



80. Înlocuit frânghie la piramidă

Lucrările se referă la înlocuirea frânghiilor deteriorate/lipsă, cu inserție metalică de diametru 16 mm armată cu oțel de diametrul de 2 mm, prinderea acestuia în conectori cu șuruburi inbus, metric Ø 6 mm x 30 mm.

81. Înlocuit conectori la piramidă

- a). Lucrările se referă la înlocuirea conectorilor deteriorați/ lipsă, confecționarea conectorilor și montarea cu alții noi.
- b). Piramida este prevăzută cu conectori în formă de T, conectori liniari și conectori sferici.

ART. 16. Condiții generale

- (1) Operatorul se obligă să presteze serviciile de întreținere și reparații ale echipamentelor din spațiile de joacă, spațiile de agrement, terenurile de sport și mobilierul urban din domeniul public al Municipiului Arad, în conformitate cu comenzile emise.
- (2) Repararea, întreținerea și verificarea echipamentelor din spațiile de joacă și a mobilierului urban se va efectua zilnic, iar reparația defecțiunilor ori de câte ori este nevoie, **chiar și în regim de urgență**, în urma sesizărilor cetățenilor sau autosesizării Municipiului Arad. Pentru aceste intervenții, Achizitorul încheie procese-verbale în care se precizează natura intervenției și necesitatea efectuării reparațiilor.
- (3) Prestațiile în regim de urgență se includ într-o comandă suplimentară sau în comanda aferentă lunii următoare.
- (4) Prin “regim de urgență” se înțeleg intervențiile pentru reparații, înlocuiri, demontare totală a unor echipamente care prezintă pericol, risc pentru integritatea corporală a utilizatorilor acestora. Sunt considerate intervenții în regim de urgență intervențiile care au loc în afara programului de lucru, după cum urmează:
 - a). Luni-vineri: **după** sfârșitul programului normal de lucru.
 - b). Sâmbăta, duminica și sărbătorile legale: **în orice moment al zilei.**
- (5) Operatorul are obligația să respecte programul de lucru prevăzut mai sus.
- (6) Operatorul se obligă să întocmească și să transmită atât în format editabil cât și în format însoțit de reprezentantul Operatorului, **Fișa spațiului de joacă** pentru fiecare dintre spațiile de joacă administrate de Municipiul Arad. Fișa spațiului de joacă este un document care cuprinde: denumirea spațiului de joacă, componența (tipul echipamentelor cu care este dotat spațiul de joacă), mobilierul urban și împrejmuirea, suprafața terenului - acoperit cu iarbă, nisip, tartan, combinat, precum și orice alte informații relevante, după caz. Operatorul se obligă să transmită fișele spațiilor de joacă bianual, respectiv la sfârșitul lunii Ianuarie și la sfârșitul lunii Iunie, actualizate cu informațiile care corespund realității la data transmiterii acestora.
- (7) Operatorul se obligă să supravegheze prestarea serviciilor și să asigure resursele umane, materiale, precum și elementele necesare prestării Serviciului de administrare a spațiilor de joacă, spațiilor de agrement, terenurilor de sport și a mobilierului urban din domeniul public al Municipiului Arad.
- (8) Responsabilitatea producerii unor accidente datorate defecțiunilor echipamentelor, omiterii verificării zilnice a stării tehnice a acestora, întârzierea sau absența intervenției pentru



remediarea defecțiunilor, lipsei unor componente pe terenurile de sport sau în spațiile de joacă pe care Operatorul le întreține prin contractul încheiat cu Achizitorul revine integral Operatorului, dacă acestea sunt din neglijența sa, dar nu și în cazul în care se constată și se justifică faptul că echipamentele de joacă au fost utilizate în mod necorespunzător – nerespectarea greutății maxime admise 54 kg sau vandalizarea, distrugerea echipamentului după efectuarea verificării zilnice.

(9) Operatorul se obligă să se prezinte în vederea efectuării reparațiilor/remedierilor necesare la spațiile de joacă, spațiile de fitness și terenurile de sport în termen de maximum două ore de la solicitarea Achizitorului.

(10) Reparațiile, întreținerea și refacerea spațiilor de joacă, a terenurilor de sport, a meselor de tenis, de șah și a mobilierului urban se vor desfășura conform unei **comenzi lunare** emise de compartimentul de specialitate din cadrul Primăriei Municipiului Arad.

(11) Achizitorul va întocmi și comunica Operatorului, lunar, până în data de 5 (cinci) a fiecărei luni, **Comanda lunară** cuprinzând toate tipurile de operații executate ce urmează a fi executate.

(12) Fiecare operație, montare sau recondiționare a echipamentelor de joacă și a altor dotări urbane va fi justificat la solicitarea Achizitorului cu imagini realizate la începutul și la finalul lucrării, comunicate Achizitorului prin modalitatea stabilită de comun acord.

(13) Achizitorul poate emite comenzi suplimentare pentru luna pentru care a fost deja emisă comanda lunară, în situația în care constată că există lucrări de reparații, înlocuire, întreținere care nu suportă amânare.

(14) Operatorul nu va presta servicii în afara celor comandate prin comanda lunară sau prin comenzile suplimentare.

(15) În zonele în care se efectuează lucrări, iar echipamentele sunt supuse operațiilor de demontare, reparare sau remontare, Operatorul lucrării va îngrădi corespunzător zona și va monta un panou de avertizare, amplasat în imediata apropiere a echipamentului.

(16) Operatorul va fi responsabil pentru eventualele accidente de muncă apărute ca urmare a nerespectării legislației securității și sănătății în muncă, în vigoare.

(17) Achizitorul va verifica periodic prestațiile executate de Operator, prin deplasarea în teren a reprezentantului Achizitorului, împreună cu reprezentanții Operatorului sau independent de aceștia.

(18) Achizitorul are dreptul de a realiza acțiuni de monitorizare/control planificate, inopinate sau în urma sesizărilor privind situația din teren, dispunând, după caz, aplicarea măsurilor legale care se impun, potrivit propriilor competențe.

(19) Achizitorul va întocmi și comunica Operatorului ori de câte ori este necesar o **listă a lucrărilor urgente** care apar ca urmare a unor acte de vandalism sau cele care se constată la verificările de rutină. Pentru acestea, se vor întocmi procese verbale de constatare, urmate de emiterea comenzii suplimentare pentru remediarea defecțiunilor constatate.

(20) Situațiile de vandalism asupra echipamentelor, mobilierului urban identificate de Operator vor fi aduse la cunoștința Achizitorului. Reprezentantul Achizitorului și al Operatorului vor încheia un Proces Verbal de constatare semnat de ambele părți. Procesul verbal va fi însoțit de fotografiile ale echipamentelor/dotărilor vandalizate. Procesul verbal de



constatare va conține informații cu privire la tipul de echipament/mobilier deteriorat, gradul de deteriorare, menționi cu privire la necesitatea executării de reparații sau înlocuire.

(21) Pentru reparațiile necesare ca urmare a utilizării necorespunzătoare sau a unor acțiuni de vandalism se va emite o **comandă suplimentară** în baza căreia se pot accepta la plată remediile.

ART. 17. Condiții speciale

(1) **Operatorul va verifica zilnic starea tehnică** a echipamentelor din toate spațiile de joacă și de agrement cum ar fi: elementele de prindere, bolțurile, piulițele și șuruburile de la componentele de susținere ale echipamentelor, nituri și stabilitatea fiecărui element, asigurându-se că acestea sunt corespunzătoare pentru funcționarea echipamentului în condiții de siguranță.

(2) În situația în care se constată elemente de prindere slăbite, rupte, îndoite, uzate etc., Operatorul are obligația de a lua imediat măsuri pentru asigurarea acestora sau înlocuirea lor după caz, ori pentru restrângerea accesului la aceste echipamente până la remedierea defecțiunilor constatate, urmând ca Operatorul să întocmească și să prezinte documente justificative (nota de constatare, situație de plată, descrierea operațiunilor executate în vederea remedierii deficiențelor constate, fotografii relevante etc.) în vederea emiterii unei comenzi suplimentare în acest sens.

(3) Operatorul are obligația de a asigura o inventariere și o analiză permanentă a zonelor care fac obiectul prezentului Regulament și de a informa Achizitorul cu privire la orice situație care împiedică exploatarea normală a echipamentelor.

(4) Personalul responsabil cu operarea echipamentului trebuie să se asigure că sunt completate la zi fișele spațiilor de joacă, respectiv că inspecția fiecărui spațiu de joacă și fiecărui echipament se face zilnic.

(5) Dacă sunt descoperite deficiențe la echipamente, defecte care pot provoca accidente, accesul publicului la acestea trebuie interzis de îndată prin aplicarea unei benzi avertizoare până la remedierea defectului.

(6) **Repararea, întreținerea și înlocuirea echipamentelor din spațiile de joacă, spațiile de recreere și al mobilierului urban se vor efectua în conformitate cu următoarele:**

- a). Standardele naționale și europene din domeniu: ISO 9001:2015.
- b). Exploatarea în condiții de siguranță și securitate a echipamentelor de joacă și recreere pentru copii, conform prevederilor SR EN 1176-1177 și respectarea tuturor prevederilor referitoare la inspecția, întreținerea și exploatarea lor.
- c). Prescripția Tehnică PTR nr. 19/2002 “Cerințe tehnice de securitate privind instalațiile și echipamentele montate și utilizate în cadrul parcurilor de distracție și a spațiilor de joacă”, cu modificările și completările ulterioare;
- d). prevederile Hotărârii Guvernului României nr. 435/2010 privind regimul de introducere pe piață și de exploatare a echipamentelor pentru agrement. **Operatorul are obligația să folosească la prestațiile de reparare numai personal calificat.**
- e). prevederile art. 8 din Legea nr. 64/2008. Operațiunile se realizează numai de către persoane juridice autorizate de către I.S.C.I.R. în condițiile stabilite de prescripția tehnică PT CR 4-2009. **Introducerea pe piață și exploatarea echipamentelor pentru**



agrement (din care fac parte și echipamentele pentru spații de joacă) **trebuie să se efectueze cu respectarea prevederilor Hotărârii Guvernului nr. 435/2010 respectiv ale prescripției tehnice PT R 19-2002;**

- f). orice alte prevederi legale în vigoare, incidente în activitatea de prestare a Serviciului.
- (7) Operatorul va desemna o persoană care va răspunde de contractul încheiat și de situațiile de urgență și va comunica datele de contact (nume, număr de telefon, adresă de e-mail etc.) ale acesteia.
- (8) În desfășurarea activității se vor respecta condițiile de securitatea muncii conform Legii 319/2006, condițiile de prevenire și stingere a incendiilor conform Legii nr. 307/2006, cu completările și modificările ulterioare, condițiile de protecția mediului conform O.U.G. nr. 195/2005, cu completările și modificările ulterioare, precum și orice alte prevederi legislative incidente.
- (9) Operatorul poartă întreaga răspundere în cazul procedurii accidentelor de muncă, a evenimentelor și incidentelor periculoase, îmbolnăvirilor profesionale generate sau produse de echipamentele tehnice (utilaje, instalații etc.), procedeele tehnologice utilizate sau de către lucrătorii săi și cei aparținând societăților care desfășoară activități pentru acesta (subcontractanți), în conformitate cu prevederile Legii nr. 319/2006 și a Hotărârii Guvernului nr. 1.425/2006, precum și în conformitate cu orice prevederi legale în vigoare sau orice modificări legislative apărute pe timpul desfășurării contractului.

ART. 18. Alte specificații

- (1) Calitatea prestației este dată și de efectuarea frecvenței întreținerii curățeniei spațiilor ce fac obiectul prezentului Regulament. Urmărirea efectuării corespunzătoare a operațiunilor de curățenie se face de către personalul Operatorului și se verifică de către reprezentanții compartimentului de specialitate al Achizitorului. Prin prestația și întreținerea curățeniei se înțelege faptul că Operatorul se obligă să îndepărteze de pe întreaga suprafață a spațiilor ce fac obiectul prezentului Regulament deșeurile, obiectele de orice tip (hârtii, sticle, pietre, ambalaje, materiale plastice, bolțari etc.) care nu fac parte din dotările specifice.
- (2) Suprafețele spațiilor ce fac obiectul prezentului Regulament acoperite de iarbă se vor cosi în perioada Aprilie - Octombrie a fiecărui an.
- (3) Coșurile de gunoi amplasate în spațiile de joacă se vor goli cu următoarele frecvențe:
- a). de minimum **5 ori** pe săptămână în perioada **Aprilie – Septembrie;**
- b). de minimum **3 ori** pe săptămână în perioada **Octombrie – Martie.**
- (4) În programarea zilelor pentru golirea coșurilor de gunoi, Operatorul va avea în vedere ca acestea să fie golite la începerea perioadei de weekend (vinerea), când numărul utilizatorilor spațiilor ce fac obiectul prezentului Regulament este ridicat.
- (5) Deșeurile din coșurile pentru gunoi, din incinta spațiilor ce fac obiectul prezentului Regulament, se vor transporta de către Operator la depozitul ecologic conform din municipiul Arad. Plata facturii de depozitare emisă de către depozitul ecologic conform din municipiul Arad se face de Achizitor.
- (6) Transportul deșeurilor rezultate din activitatea de întreținere a spațiilor ce fac obiectul prezentului Regulament se face cu respectarea condițiilor impuse de legislația de mediu.



- (7) Pentru transportul deșeurilor, rezultate din golirea coșurilor pentru gunoi, din activitatea de curățare a suprafeței spațiilor ce fac obiectul prezentului Regulament, din activitatea de cosire și alte activități (moloz), Operatorul va utiliza un autovehicul acoperit care să nu permită împrăștierea deșeurilor sau a prafului.
- (8) **În cazul apariției, la spațiile ce fac obiectul prezentului Regulament, a unor situații ce pot provoca accidente, Operatorul are obligația de a interveni în maxim două ore pentru remediere din momentul sesizării transmise de Achizitor.**
- (9) Până la efectuarea reparațiilor propriu-zise, echipamentul/echipamentele defect/e va/vor fi semnalizat/e corespunzător și se va interzice/împiedica utilizarea acestuia/acestora.
- (10) Transportul echipamentelor și a mobilierului urban se va face cu mijloace de transport curate și acoperite, folosindu-se soluții adecvate de fixare și protejare, pentru a se evita deteriorarea în timpul transportului și manipulării.
- (11) Compartimentul de specialitate din cadrul Primăriei Municipiului Arad va emite comenzi cu o frecvență lunară sau, dacă este cazul, comenzi suplimentare, care vor cuprinde cantitățile și tipul operațiilor executate necesare a fi prestate.

ART. 19. Condiții de recepție și de plată

- (1) Achizitorul va verifica pe teren executarea prestării tuturor serviciilor și va încheia în acest sens un **proces verbal de recepție**. Procesul verbal de recepție va fi semnat de reprezentantul Operatorului și Achizitorului, prin responsabilul de contract din cadrul compartimentului de specialitate din cadrul Primăriei Municipiului Arad, numit prin dispoziție a primarului în acest sens.
- (2) După verificarea și acceptarea situației de lucrări Operatorul poate emite factura.
- (3) Factura va fi însoțită de situația de plată, procesul verbal de recepție, fotografiile de la începutul și finalul lucrărilor, precum și de orice alte documente justificative solicitate de către Achizitor. Plata contravalorii serviciilor prestate se va face în lei, pe baza procesului verbal de recepție și a facturii. Plata serviciilor prestate se va efectua în termen de maxim 30 de zile de la primirea de către Achizitor a facturii emise de Operator. Recepția serviciilor va fi consemnată printr-un proces verbal de recepție întocmit în două exemplare, unul pentru Achizitor și unul pentru Operator.
- (4) Operatorul își asumă responsabilitatea neefectuării serviciilor de întreținere, reparații, înlocuire a echipamentelor astfel:
 - a). Serviciile comandate și neexecutate conform comenzilor, sau cele executate necorespunzător nu vor fi plătite/decontate de către Achizitor. Acestea vor fi achitate după confirmarea prestării acestora;
 - b). Operatorul se obligă să execute ulterior serviciile executate necorespunzător din punct de vedere cantitativ și calitativ, pe cheltuiala proprie, în termen de maximum 5 (cinci) zile de la data constatării acestor operațiuni neefectuate.
 - c). În cazul emiterii a **trei notificări** privind constatări privind neexecutarea conformă a comenzii conform cerințelor din prezenta documentație, Achizitorul poate să emită o notificare de reziliere a contractului, iar contractul va înceta cu data prevăzută în această notificare.



- (5) Verificarea, controlul și recepția se va face de către reprezentantul compartimentului de specialitate din cadrul Primăriei Municipiului Arad, împreună cu reprezentantul Operatorului. La finalizarea comenzii lunare (dacă este cazul, a comenzii suplimentare) se va încheia procesul verbal de recepție.
- (6) Controlul poate presupune descoperirea/excavarea sau demontarea anumitor părți ale unui echipament/instalații.

ART. 20.

- (1) Perioada de garanție a lucrărilor de executate de Operator va fi de minimum 6 luni de la data semnării procesului verbal de recepție.
- (2) De asemenea, Operatorul este obligat să asigure repararea sau înlocuirea gratuită a lucrărilor după expirarea termenului de garanție, în cazul în care defecțiunea se datorează unor vicii ascunse constatate pe durata medie de utilizare și care nu permit folosirea produsului de către utilizatori.
- (3) Toate produsele vor fi însoțite de certificatul de calitate și declarația conformitate.



CAPITOLUL IV.

LOCAȚIILE SERVICIULUI DE ADMINISTRARE A SPAȚIILOR DE JOACĂ, SPAȚIILOR DE AGREMENT, TERENURILOR DE SPORT ȘI A MOBILIERULUI URBAN DE PE DOMENIUL PUBLIC AL MUNICIPIULUI ARAD

ART. 21. Amplasamentele spațiilor de joacă

Locațiile spațiilor de joacă care fac obiectul Serviciului de administrare a spațiilor de joacă, spațiilor de agrement, terenurilor de sport și a mobilierului urban din domeniul public al Municipiului Arad sunt, după cum urmează:

Nr. crt.	Descriere locație amplasare spațiu de joacă	Zonă/cartier
0	1	2
1.	Bulevardul Revoluției nr. 28-36, în curtea Blocurilor	Centru
2.	Calea Iuliu Maniu, între Blocurile P1-P2	Centru
3.	Strada Udrea, Blocul H, în spatele Școlii Generale nr. 5 (Liceul Național de Informatică)	Centru
4.	Aleea Făget, lângă Blocul 40, Piața Spitalului, zona Intim	Centru
5.	Piața Caius Iacob, zona Podgoria	Centru
6.	Parcul Pădurice, în spatele Casei de Cultură a Sindicatelor	Centru
7.	Parcul Zsolt Torok (fost Parcul Copiilor)	Centru
8.	Parcul Aventura Voinicilor	Centru
9.	Parcul Europa	Centru
10.	Splaiul General Gheorghe Magheru vizavi de O.C.P.I. Arad	Cartier Micălaca
11.	Splaiul General Gheorghe Magheru intersecție cu Bulevardul Nicolae Titulescu (lângă podul rutier Micălaca – lângă fostul Californ Construct)	Cartier Micălaca
12.	Piața Soarelui, Aleea Borsec, în parcul din spatele magazinului Profi	Cartier Micălaca
13.	Parc Sfânta Maria (fost "23 August"/"Orizont") inclusiv parcul canin de lângă biserică	Cartier Micălaca
14.	Bulevardul Nicolae Titulescu intersecție cu Strada Gheorghe Ciuhandru, lângă Blocurile ANL, Blocul 6	Cartier Micălaca
15.	Strada Batiștei intersecție cu Strada Alba Iulia, lângă subtraversarea CFR	Cartier Micălaca
16.	Strada Zalău, lângă Blocul 506	Cartier Micălaca
17.	Strada Simfoniei, lângă Blocul 242	Cartier Micălaca
18.	Strada Săvârșin, în spatele Blocului 170	Cartier



Regulamentul nr. 28.527/Z2/07.04.2022 al Serviciului de administrare a spațiilor de joacă, spațiilor de agrement, terenurilor de sport și a mobilierului urban din domeniul public al Municipiului Arad – revizia 1

Nr. crt.	Descriere locație amplasare spațiu de joacă	Zonă/cartier
0	1	2
		Micălaca
19.	Strada Milova, lângă Școala Generală nr. 12 Regina Maria	Cartier Micălaca
20.	Strada Voinicilor, lângă Blocurile ANL Scările A-B	Cartier Micălaca
21.	Strada Voinicilor, lângă Blocul ANL Scara C	Cartier Micălaca
22.	Strada Simion Popa, lângă Blocul 229	Cartier Micălaca
23.	Strada Mioriței, lângă Blocul 167	Cartier Micălaca
24.	Strada Mioriței, lângă Blocul 240	Cartier Micălaca
25.	Strada Mioriței, lângă piață, în zona punctului termic	Cartier Micălaca
26.	Strada Bârzava, lângă Blocul 101	Cartier Micălaca
27.	Strada Ilie Măduța	Cartier Micălaca
28.	Strada Zalău, lângă fast park	Cartier Micălaca
29.	Bulevardul Nicolae Titulescu, la piciorul podului – zona 300	Cartier Micălaca
30.	Calea 6 Vânători, Strada Curtici	6 Vânători
31.	Calea 6 Vânători, lângă Blocurile V 3-4	6 Vânători
32.	Piața UTA, Strada Frații Neumann, lângă parcul din zona magazinului Penny	Cartier I.G.Duca (A. Vlaicu)
33.	Calea Aurel Vlaicu intersecție cu strada Fragilor, lângă Blocul B21	Cartier I.G.Duca (A. Vlaicu)
34.	Calea Aurel Vlaicu intersecție cu strada Făt Frumos, lângă Blocul A1-1, lângă stația MOL	Cartier I.G.Duca (A. Vlaicu)
35.	Calea Aurel Vlaicu, lângă Blocul I5	Cartier I.G.Duca (A. Vlaicu)



Regulamentul nr. 28.527/Z2/07.04.2022 al Serviciului de administrare a spațiilor de joacă, spațiilor de agrement, terenurilor de sport și a mobilierului urban din domeniul public al Municipiului Arad – revizia 1

Nr. crt.	Descriere locație amplasare spațiu de joacă	Zonă/cartier
0	1	2
36.	Aleea Saturn, lângă Blocul A11	Cartier I.G.Duca (A. Vlaicu)
37.	Aleea Saturn, lângă Blocul A12	Cartier I.G.Duca (A. Vlaicu)
38.	Aleea Saturn, lângă Blocul A17	Cartier I.G.Duca (A. Vlaicu)
39.	Aleea Saturn, lângă Blocul A22 adiacent Străzii Poetului (lângă fostul magazin de mobilă Johanna)	Cartier I.G.Duca (A. Vlaicu)
40.	Aleea Predeal, lângă Blocul 2B	Cartier I.G.Duca (A. Vlaicu)
41.	Aleea Dezna, lângă Blocul X12	Cartier I.G.Duca (A. Vlaicu)
42.	Strada Poetului, lângă Piața Agroalimentară Vlaicu	Cartier I.G.Duca (A. Vlaicu)
43.	Strada Poetului colț cu Strada Oltului	Cartier I.G.Duca (A. Vlaicu)
44.	Strada Dorului, lângă Blocurile B6-B7	Cartier I.G.Duca (A. Vlaicu)
45.	Strada Ursului	Cartier I.G.Duca (A. Vlaicu)
46.	Strada I. Brezoianu, lângă Blocul A45	Cartier I.G.Duca (A. Vlaicu)
47.	Strada Făt-Frumos, lângă Blocul A1-3	Cartier I.G.Duca (A. Vlaicu)
48.	Strada Făt-Frumos, lângă Blocul A4	Cartier I.G.Duca (A. Vlaicu)



Regulamentul nr. 28.527/Z2/07.04.2022 al Serviciului de administrare a spațiilor de joacă, spațiilor de agrement, terenurilor de sport și a mobilierului urban din domeniul public al Municipiului Arad – revizia 1

Nr. crt.	Descriere locație amplasare spațiu de joacă	Zonă/cartier
0	1	2
49.	Strada Inului	Cartier I.G.Duca (A. Vlaicu)
50.	Strada Obedenaru, lângă Blocul X4	Cartier I.G.Duca (A. Vlaicu)
51.	Strada Maramureș, lângă Blocul X21	Cartier I.G.Duca (A. Vlaicu)
52.	Strada Spătaru Preda	Cartier Gai
53.	Strada Dunării, lângă Biserica Ortodoxă	Cartier Gai
54.	Strada Independenței	Cartier Bujac
55.	Strada Troțușului intersecție cu Strada Petru Maior	Cartier Bujac
56.	Strada Streiului, lângă Blocul 29	Cartier Confecții
57.	Strada Abatorului, lângă Blocul B21	Cartier Confecții
58.	Strada Căramidarilor, lângă Blocul 5	Cartier Confecții
59.	Strada Tunarilor, lângă Blocul 34	Cartier Confecții
60.	Strada Baladei	Cartier Confecții
61.	Strada Barbu Lăutaru, lângă Blocul 48 Scara A	Cartier Alfa
62.	Strada Griviței	Cartier Alfa
63.	Strada Aurel Suciu, lângă Blocul 39	Cartier Alfa
64.	Strada Mărului	Cartier Alfa



Regulamentul nr. 28.527/Z2/07.04.2022 al Serviciului de administrare a spațiilor de joacă, spațiilor de agrement, terenurilor de sport și a mobilierului urban din domeniul public al Municipiului Arad – revizia 1

Nr. crt.	Descriere locație amplasare spațiu de joacă	Zonă/cartier
0	1	2
65.	Strada Petru Rareș, lângă Școala Gimnazială nr. 13 Aron Cotruș	Cartier Grădiște
66.	Strada Petru Rareș, lângă Grădinița PN 10 Mugurel	Cartier Grădiște
67.	Strada Ion Budai-Deleanu, Piața Carpați, lângă stația Petrom	Cartier Grădiște
68.	Strada Toporașilor intersecție cu Strada Arcașilor	Cartier Grădiște
69.	Strada Gorunului	Cartier Grădiște
70.	Strada Posada, Școala Generală nr. 20 (Liceul Teoretic Adam Müller Guttenbrunn)	Cartier Aradul Nou
71.	Strada Colonel Ștefan Rene Mihăilescu, în capătul Străzii Posada	Cartier Aradul Nou
72.	Strada Constituției	Cartier Aradul Nou
73.	Strada Zimbrului	Cartier Aradul Nou
74.	Strada Caransebeș, lângă Blocurile 9-12	Cartier Aradul Nou
75.	Strada Muncii	Cartier Aradul Nou
76.	Strada Eugen Popa	Cartier Subcetate
77.	Strada Frunzei	Cartier Sânnicolaul Mic
78.	Strada Steagului, lângă Biserica Ortodoxă	Cartier Sânnicolaul Mic

Notă:

- ❖ Echipamentele din spațiile de joacă prezentate în tabelul de mai sus, **îngroșate**, în număr de 8 amplasamente (nr. crt. 27-29, nr. crt. 60-64), sunt confecționate în principal din metal, materiale plastice, materiale compozite, HDPE etc. (prin proiectul “Regenerare urbană a spațiilor dintre Blocuri din cartierele Alfa, Faleză Mureș, Confecții, Micălaca,



Vlaicu și Centru, inclusiv zona protejată a Municipiului Arad”), iar restul de echipamente din cele 70 amplasamente sunt confecționate din lemn.

- ❖ În funcție de necesitățile constatate de Municipiul Arad, respectiv angajamentele bugetare, programele de investiții publice demarate etc., spațiilor de joacă prezentate în tabelul de mai sus li se pot adăuga, după caz, și alte spații de joacă din domeniul public al Municipiului Arad.

ART. 22. Amplasamentele spațiilor de agrement

Locațiile spațiilor de agrement care fac obiectul Serviciului de administrare a spațiilor de joacă, spațiilor de agrement, terenurilor de sport și a mobilierului urban din domeniul public al Municipiului Arad sunt, după cum urmează:

a) Amplasamentele meselor de tenis

Nr. crt.	Descriere locație amplasare mese de tenis	Zonă/cartier
0	1	2
1.	Strada Udrea, în spatele Școlii Generale nr. 5 (Liceul Național de Informatică), lângă Blocul H	Centru
2.	Strada Udrea, Școala Generală nr. 5 (Liceul Național de Informatică)	Centru
3.	Piața Spitalului, Aleea Făget, lângă Blocul 40, zona Intim	Centru
4.	Piața Caius Iacob, Podgoria	Centru
5.	Parcul Pădurice, în spatele Casei de Cultură a Sindicatelor	Centru
6.	Parcul Zsolt Torok (fost Parcul copiilor)	Centru
7.	Parcul Europa	Centru
8.	Colegiul Național Moise Nicoară, Bulevardul General Dragalina	Centru
9.	Colegiul Național Moise Nicoară, Bulevardul General Dragalina	Centru
10.	Colegiul Național Preparandia Dimitrie Țichindeal, Bulevardul General Dragalina	Centru
11.	Strada Episcopiei, Școala Gimnazială nr. 1 Mihai Eminescu	Centru
12.	Bulevardul Ștefan Augustin Doinaș, Școala Generală nr. 4 Ioan Slavici (Colegiul Național Vasile Goldiș)	Centru
13.	Calea Romanilor, lângă Blocul E 2	Centru
14.	Strada Patria, Calea Romanilor, lângă Grădinița PP nr. 14	Centru
15.	Splaiul General Gheorghe Magheru, lângă spațiul de joacă, Strada Alexandru T. Stamatiad	Cartier Micălaca
16.	Splaiul General Gheorghe Magheru, lângă spațiul de joacă, lângă Blocul 306	Cartier Micălaca
17.	Parcul Sfânta Maria (fost 23 August/ Orizont)	Cartier Micălaca



Regulamentul nr. 28.527/Z2/07.04.2022 al Serviciului de administrare a spațiilor de joacă, spațiilor de agrement, terenurilor de sport și a mobilierului urban din domeniul public al Municipiului Arad – revizia 1

Nr. crt.	Descriere locație amplasare mese de tenis	Zonă/cartier
0	1	2
18.	Parcul Sfânta Maria (fost 23 August/ Orizont)	Cartier Micălaca
19.	Piața Sporturilor, lângă Sala Polivalentă	Cartier Micălaca
20.	Bulevardul Nicolae Titulescu intersecție cu Strada Gheorghe Ciuhandru, lângă Blocurile ANL	Cartier Micălaca
21.	Strada Abrud, lângă Blocul 159	Cartier Micălaca
22.	Strada Batiștei intersecție cu Strada Alba Iulia, lângă subtraversarea CFR	Cartier Micălaca
23.	Strada Simfoniei, în incinta spațiului de joacă	Cartier Micălaca
24.	Strada Simfoniei, lângă spațiul de joacă	Cartier Micălaca
25.	Strada Săvârșin, în spatele Blocului 170	Cartier Micălaca
26.	Strada Milova, lângă Școala Generală nr. 12 Regina Maria	Cartier Micălaca
27.	Strada Simion Popa, lângă Blocul 137	Cartier Micălaca
28.	Strada Mioriței, lângă Blocul 167	Cartier Micălaca
29.	Strada Tușnad	Cartier Micălaca
30.	Strada Nucet, Școala Gimnazială nr. 22 Caius Iacob	Cartier Micălaca
31.	Calea Aurel Vlaicu intersecție cu strada Făt Frumos, lângă Blocul A1-1, lângă stația MOL	Cartier I.G.Duca (A. Vlaicu)
32.	Calea Aurel Vlaicu intersecție cu Strada Victor Hugo, lângă Blocul Z 13	Cartier I.G.Duca (A. Vlaicu)
33.	Calea Aurel Vlaicu, lângă Blocul Z 25	Cartier I.G.Duca (A. Vlaicu)
34.	Aleea Amara, lângă Blocurile X 37-X 38	Cartier I.G.Duca (A. Vlaicu)
35.	Aleea Predeal, lângă Blocul G 3	Cartier I.G.Duca (A. Vlaicu)
36.	Strada Fulgerului, lângă Blocul Z 33	Cartier I.G.Duca (A. Vlaicu)



Regulamentul nr. 28.527/Z2/07.04.2022 al Serviciului de administrare a spațiilor de joacă, spațiilor de agrement, terenurilor de sport și a mobilierului urban din domeniul public al Municipiului Arad – revizia 1

Nr. crt.	Descriere locație amplasare mese de tenis	Zonă/cartier
0	1	2
37.	Strada Poetului, lângă spațiul de joacă	Cartier I.G.Duca (A. Vlaicu)
38.	Strada Poetului, Școala Generală nr. 11	Cartier I.G.Duca (A. Vlaicu)
39.	Strada Ursului, lângă spațiul de joacă	Cartier I.G.Duca (A. Vlaicu)
40.	Strada Inului	Cartier I.G.Duca (A. Vlaicu)
41.	Strada Brezoianu lângă spațiul de joacă	Cartier I.G.Duca (A. Vlaicu)
42.	Strada Hațeg, Școala Gimnazială nr. 6	Cartier I.G.Duca (A. Vlaicu)
43.	Strada Prof. Dr. Ilarion Felea, Școala Gimnazială nr. 8 Ilarion Felea, zona Șega	Cartier I.G.Duca (A. Vlaicu)
44.	Strada Vasile Conta, Școala Gimnazială nr. 18 Avram Iancu	Cartier I.G.Duca (A. Vlaicu)
45.	Strada Fulgerului, Școala Generală nr. 21 Aurel Vlaicu	Cartier I.G.Duca (A. Vlaicu)
46.	Strada Dunării, lângă spațiul de joacă	Cartier Gai
47.	Strada Grădinarilor, Școala Generală nr. 10	Cartier Gai
48.	Strada Independenței, Școala Generală nr. 9	Cartier Bujac
49.	Strada Trotușului intersecție cu Strada Petru Maior, lângă spațiul de joacă	Cartier Bujac
50.	Strada Dâmboviței	Cartier Bujac
51.	Strada Cărămidarilor	Cartier Alfa
52.	Strada Tunarilor	Cartier Alfa
53.	Strada Paul Chinezul, Școala Gimnazială nr. 2 Ștefan Cicio- Pop	Cartier Alfa
54.	Strada Oituz, Școala Gimnazială nr. 3 Iosif Moldovan	Cartier Alfa



Regulamentul nr. 28.527/Z2/07.04.2022 al Serviciului de administrare a spațiilor de joacă, spațiilor de agrement, terenurilor de sport și a mobilierului urban din domeniul public al Municipiului Arad – revizia 1

Nr. crt.	Descriere locație amplasare mese de tenis	Zonă/cartier
0	1	2
55.	Strada Barbu Lăutaru intersecție cu Strada Aurel Suci – 2 bucăți	Cartier Alfa
56.	Strada Petru Rareș, lângă Școala Gimnazială nr. 13 Aron Cotruș	Cartier Grădiște
57.	Strada Petru Rareș, lângă stația de autobuz	Cartier Grădiște
58.	Strada Gorunului, lângă spațiul de joacă	Cartier Grădiște
59.	Strada Posada, Școala Generală nr. 20 (Liceul Teoretic Adam Müller Guttenbrunn)	Cartier Aradul Nou
60.	Liceul Teoretic Adam Müller Guttenbrunn	Cartier Aradul Nou
61.	Strada Constituției, lângă Școala Generală nr. 20 (Liceul Teoretic Adam Müller Guttenbrunn)	Cartier Aradul Nou
62.	Strada Muncii	Cartier Aradul Nou
63.	Strada Steagului, Școala Generală nr. 7	Cartier Sănnicolaul Mic

Notă:

- ❖ Mesele de tenis prezentate în tabelul de mai sus **îngroșate**, de la nr. crt. 55, sunt nou amplasate, prin proiectul “Regenerare urbană a spațiilor dintre Blocuri din cartierele Alfa, Faleză Mureș, Confecții, Micălaca, Vlaicu și Centru, inclusiv zona protejată a Municipiului Arad”.
- ❖ În funcție de necesitățile constatate de Municipiul Arad, respectiv solicitări justificate ale cetățenilor, constatări ale responsabilului de contract etc., amplasamentele meselor de tenis prezentate în tabelul de mai sus se pot modifica prin:
 - relocare, respectiv extragere și mutare dintr-un amplasament în altul,
 - suplimentare/reducere număr bucăți mese de tenis/locație,
 - suplimentare locații amplasamente mese de tenis (locații noi) sau
 - anulare amplasamente mese de tenis, după caz.



b) Amplasamentele meselor de șah

Nr. crt.	Descriere locație amplasare mese de șah	Zonă/cartier
0	1	2
1.	Piața Caius Iacob, zona Podgoria	Centru
2.	Parcul Mihai Eminescu	Centru
3.	Piața Spitalului, Aleea Făget, lângă Blocul 40, zona Intim	Centru
4.	Strada Ioan Suciu, lângă Blocul 5	Centru
5.	Piața Mică, zona Funcționarilor	Centru
6.	Strada Patria, Calea Romanilor	Centru
7.	Bulevardul Ștefan Augustin Doinaș (relocat de pe Strada Carol Davila la Blocurile dinspre Bulevardul Revoluției)	Centru
8.	Splaiul General Gheorghe Magheru, adiacent scuarului de pe Strada Alexandru T. Stamatiad	Cartier Micălaca
9.	Parcul Sfânta Maria (fost 23 August/ Orizont)	Cartier Micălaca
10.	Bulevardul Nicolae Titulescu intersecție cu Strada Gheorghe Ciuhandru, lângă Blocurile ANL	Cartier Micălaca
11.	Strada Alexandru T. Stamatiad	Cartier Micălaca
12.	Strada Batiștei, lângă Blocul 538	Cartier Micălaca
13.	Strada Batiștei, vizavi de Blocul 556	Cartier Micălaca
14.	Strada Voinicilor, lângă magazinul Profi	Cartier Micălaca
15.	Strada Zalău, lângă spațiul de joacă	Cartier Micălaca
16.	Strada Mioriței, lângă Blocul 159	Cartier Micălaca
17.	Strada Felix, lângă Blocul 702 scara B	Cartier Micălaca
18.	Strada Izoi, lângă Grădinița PS nr. 2	6 Vânători
19.	Calea Aurel Vlaicu intersecție cu strada Făt Frumos, lângă spațiul de joacă de lângă Blocul A1-1	Cartier I.G.Duca (A. Vlaicu)
20.	Calea Aurel Vlaicu intersecție cu strada Făt Frumos, lângă spațiul de joacă de lângă Blocul A1-1	Cartier I.G.Duca (A. Vlaicu)
21.	Calea Aurel Vlaicu, lângă Blocul Z 25	Cartier I.G.Duca



Regulamentul nr. 28.527/Z2/07.04.2022 al Serviciului de administrare a spațiilor de joacă, spațiilor de agrement, terenurilor de sport și a mobilierului urban din domeniul public al Municipiului Arad – revizia 1

Nr. crt.	Descriere locație amplasare mese de șah	Zonă/cartier
0	1	2
		(A. Vlaicu)
22.	Aleea Amara, lângă Blocul X 38	Cartier I.G.Duca (A. Vlaicu)
23.	Aleea Hipocrat	Cartier I.G.Duca (A. Vlaicu)
24.	Strada Saturn, lângă Blocul A 12	Cartier I.G.Duca (A. Vlaicu)
25.	Aleea Saturn, lângă Blocul A 22 adiacent Străzii Poetului (lângă fostul magazin de mobilă Johanna)	Cartier I.G.Duca (A. Vlaicu)
26.	Aleea Predeal, lângă Blocul 2B	Cartier I.G.Duca (A. Vlaicu)
27.	Aleea Dezna, lângă Blocul X 22	Cartier I.G.Duca (A. Vlaicu)
28.	Strada Fluturilor, lângă Blocul 12	Cartier I.G.Duca (A. Vlaicu)
29.	Strada Pelinului intersecție cu Strada Cocorilor	Cartier I.G.Duca (A. Vlaicu)
30.	Strada Făt-Frumos, lângă Blocul A 4	Cartier I.G.Duca (A. Vlaicu)
31.	Piața UTA – Colonia UTA	Cartier I.G.Duca (A. Vlaicu)
32.	Calea Aurel Vlaicu, Piața UTA, în spatele Blocului U 3	Cartier I.G.Duca (A. Vlaicu)
33.	Strada Munteniei, lângă spațiul de joacă	Cartier I.G.Duca (A. Vlaicu)
34.	Strada Dunării, lângă Biserica Ortodoxă	Cartier Gai
35.	Strada Bogdan Voievod, lângă Blocuri	Cartier Gai
36.	Strada Independenței	Cartier Bujac
37.	Strada Trotușului intersecție cu Strada Petru Maior	Cartier Bujac
38.	Strada Cărămidarilor, lângă Blocul 1	Cartier Alfa
39.	Strada Cărămidarilor, lângă Blocul 12	Cartier



Regulamentul nr. 28.527/Z2/07.04.2022 al Serviciului de administrare a spațiilor de joacă, spațiilor de agrement, terenurilor de sport și a mobilierului urban din domeniul public al Municipiului Arad – revizia 1

Nr. crt.	Descriere locație amplasare mese de șah	Zonă/cartier
0	1	2
		Alfa
40.	Strada Simion Popa Blocul 146 (relocat de pe Strada Cărămidarilor Blocul 5)	Cartier Alfa
41.	Strada Barbu Lăutaru intersecție cu Strada Aurel Suciu – 4 bucăți	Cartier Alfa
42.	Strada Petru Rareș, lângă Grădinița PN 10 Mugurel	Cartier Grădiște
43.	Strada Ion Budai-Deleanu, Piața Carpați, lângă stația Petrom	Cartier Grădiște
44.	Strada Gorunului, în incinta spațiului de joacă	Cartier Grădiște
45.	Strada Zimbrului, în spatele Blocurilor	Cartier Aradul Nou
46.	Aleea Muncii, lângă Blocul 3-4	Cartier Aradul Nou
47.	Strada Flacăra	Cartier Sânnicolaul Mic

Notă:

- ❖ Mesele de șah prezentate în tabelul de mai sus **îngroșate**, de la nr. crt. 41, sunt nou amplasate, prin proiectul “Regenerare urbană a spațiilor dintre Blocuri din cartierele Alfa, Faleză Mureș, Confecții, Micălaca, Vlaicu și Centru, inclusiv zona protejată a Municipiului Arad”.
- ❖ În funcție de necesitățile constatate de Municipiul Arad, respectiv solicitări justificate ale cetățenilor, constatări ale responsabilului de contract etc., amplasamentele meselor de șah prezentate în tabelul de mai sus se pot modifica prin:
 - relocare, respectiv extragere și mutare dintr-un amplasament în altul,
 - suplimentare/reducere număr bucăți mese de șah/locație,
 - suplimentare locații amplasamente mese de șah (locații noi) sau
 - anulare amplasamente mese de șah, după caz.



ART. 23. Amplasamentele terenurilor de sport

Locațiile terenurilor de sport care fac obiectul Serviciului de administrare a spațiilor de joacă, spațiilor de agrement, terenurilor de sport și a mobilierului urban din domeniul public al Municipiului Arad sunt, după cum urmează:

Nr. crt.	Descriere locație amplasare terenuri de sport	Zonă/cartier	Tip teren
0	1	2	3
1.	Piața Caius Iacob	Centru	Multifuncțional
2.	Parc Europa	Centru	Multifuncțional
3.	Strada Batiștei	Cartier Micălaca	Multifuncțional
4.	Strada Batiștei	Cartier Micălaca	Fotbal pe nisip
5.	Strada Gheorghe Ciuhandru	Cartier Micălaca	Multifuncțional
6.	Strada Gheorghe Ciuhandru	Cartier Micălaca	Fotbal pe tartan
7.	Aleea Saturn	Cartier I.G.Duca (A. Vlaicu)	Multifuncțional
8.	Strada Poetului	Cartier I.G.Duca (A. Vlaicu)	Multifuncțional
9.	Strada Brezoianu	Cartier I.G.Duca (A. Vlaicu)	Multifuncțional
10.	Strada Ursului	Cartier I.G.Duca (A. Vlaicu)	Multifuncțional
11.	Strada Dunării (Hatman Arbore)	Cartier Gai	Multifuncțional
12.	Strada Căramidarilor	Cartier Alfa	Multifuncțional
13.	Strada Căramidarilor	Cartier Alfa	Fotbal pe nisip
14.	Strada Aurel Suci	Cartier Alfa	Fotbal pe tartan
15.	Strada Luceafărului	Cartier Alfa	Multifuncțional



Regulamentul nr. 28.527/Z2/07.04.2022 al Serviciului de administrare a spațiilor de joacă, spațiilor de agrement, terenurilor de sport și a mobilierului urban din domeniul public al Municipiului Arad – revizia 1

Nr. crt.	Descriere locație amplasare terenuri de sport	Zonă/cartier	Tip teren
0	1	2	3
16.	Strada Barbu Lăutaru intersecție cu Strada Aurel Suciu	Cartier Alfa	Multifuncțional
17.	Strada Troțușului	Cartier Grădiște	Multifuncțional
18.	Strada Troțușului	Cartier Grădiște	Fotbal pe nisip
19.	Strada Posada	Cartier Aradul Nou	Multifuncțional
20.	Port Arthur	Aradul Nou	Multifuncțional

Notă:

- ❖ Terenul de sport prezentat în tabelul de mai sus **îngroșat**, de la nr. crt. 16, este nou înființat, prin proiectul “Regenerare urbană a spațiilor dintre Blocuri din cartierele Alfa, Faleză Mureș, Confecții, Micălaca, Vlaicu și Centru, inclusiv zona protejată a Municipiului Arad”.
- ❖ Terenul de sport multifuncțional reprezintă terenul de sport pe care pot fi practicate mai multe sporturi/jocuri, respectiv: fotbal, handbal, baschet.

ART. 24. Amplasamentele mobilierului urban

- (1) Mobilierul urban din municipiul Arad este constituit din bănci stradale pentru odihnă, coșuri pentru deșeurile stradale, rastele pentru biciclete, pergole și alte asemenea.
- (2) Piesele de mobilier urban sunt amplasate pe domeniul public al municipiului Arad, respectiv în zonele centrale, în parcuri, în zona asociațiilor de proprietari etc.
- (3) În funcție de necesitățile constatate de Municipiul Arad, respectiv solicitări justificate ale cetățenilor, constatări ale responsabilului de contract etc., amplasamentele pieselor de mobilier urban din municipiul Arad se pot modifica prin:
 - a). relocare, respectiv extragere și mutare dintr-un amplasament în altul,
 - b). suplimentare/reducere număr bucăți piese de mobilier urban/locație,
 - c). suplimentare locații amplasamente piese de mobilier urban (locații noi) sau
 - d). anulare amplasamente piese de mobilier urban, după caz.

ART. 25. Operatorul are obligația de a asigura o analiză permanentă a zonelor care fac obiectul prezentului Regulament și de a informa Achizitorul în privința oricărei defecțiuni/vandalizări/probleme apărute în funcționarea echipamentelor pentru a putea fi incluse în comanda lunară.



CAPITOLUL V.

TARIFELE SERVICIULUI DE ADMINISTRARE A SPAȚIILOR DE JOACĂ, SPAȚIILOR DE AGREMENT, TERENURILOR DE SPORT ȘI A MOBILIERULUI URBAN DE PE DOMENIUL PUBLIC AL MUNICIPIULUI ARAD

ART. 26. Tarifele Serviciului

(1) Tarifele care vor fi practicate de Operator pentru Serviciul de administrare a spațiilor de joacă, spațiilor de agrement, terenurilor de sport și a mobilierului urban din domeniul public al Municipiului Arad sunt potrivit următorului tabel:

Nr. crt.	Tipul lucrării/operației executate	Unitatea de măsură	Tarif stabilit (lei fără TVA)
0	1	2	3
1.	Înlocuire gard de protecție la module și turnulețe cu tobogan	ml	100,00
2.	Înlocuirea acoperișului de la module și turnulețele cu tobogan	mp	100,00
3.	Înlocuire podețelor fixe și/sau mobile ale modulelor de lemn	mp	100,00
4.	Înlocuirea stâlpilor de susținere a turnulețelor pentru tobogane	ml	150,00
5.	Înlocuire balustrade de susținere module, inclusiv materiale	ml	80,00
6.	Înlocuire tobogan - tobogan drept scurt (L = 2,4 m)	buc	1.300,00
7.	Înlocuire tobogan - tobogan drept lung (L = 3,4 - 3,6 m)	buc	1.600,00
8.	Înlocuire scară de acces la modulele și turnulețele toboganelor din lemn	buc	150,00
9.	Înlocuire scară de acces la modulele și turnulețele toboganelor din metal	buc	300,00
10.	Înlocuire treaptă la scara de acces a modulelor și turnulețele toboganelor	buc	25,00
11.	Înlocuire mâner pentru amenajarea spațiilor de joacă la modulele și turnulețele toboganelor	buc	20,00
12.	Înlocuire lanț la leagăn	ml	30,00
13.	Înlocuire ansamblu, rulment – leagăn	buc	20,00
14.	Înlocuire scăunel la leagăn simplu	buc	60,00
15.	Înlocuire scăunel la leagăn cu protecție	buc	250,00
16.	Înlocuire grindă de susținere la leagăn	buc	150,00
17.	Înlocuire laterale de susținere la leagăn	buc	300,00
18.	Înlocuire șezut la balansoar	buc	90,00



Regulamentul nr. 28.527/Z2/07.04.2022 al Serviciului de administrare a spațiilor de joacă, spațiilor de agrement, terenurilor de sport și a mobilierului urban din domeniul public al Municipiului Arad – revizia 1

Nr. crt.	Tipul lucrării/operației executate	Unitatea de măsură	Tarif stabilit (lei fără TVA)
0	1	2	3
19.	Înlocuire mâner la balansoar	buc	30,00
20.	Înlocuire grinda de balansare	buc	200,00
21.	Înlocuire suport de susținere balansoar	buc	190,00
22.	Executare groapă pentru echipamente de joacă cu dimensiunile: 40cm x 40cm x 60cm	buc	30,00
23.	Extras mobilier urban și aparate de joacă vechi, uzate	buc	60,00
24.	Cosit mecanic suprafețe îniebiate	100 mp	15,00
25.	Montarea componentelor recuperate	buc	90,00
26.	Executare groapă cu dimensiunile: 25 cm x 25 cm x 25 cm: bancă stradală pentru odihnă	buc	30,00
27.	Înfînțat groapă nisip	buc	250,00
28.	Așternut nisip+sort	mc	100,00
29.	Vopsirea tâmplăriei lemnoase – în două straturi	mp	30,00
30.	Vopsirea tâmplăriei metalice – în două straturi	mp	20,00
31.	Înlocuire blat masă de șah din granit	buc	400,00
32.	Înlocuire acoperiș la masa de șah	mp	200,00
33.	Înlocuire gard de împrejmuire la mesele de șah	mp	55,00
34.	Înlocuire scaune de la mesele de șah	buc	60,00
35.	Executat și montat confecții din lemn	mp	90,00
36.	Înlocuire riglă de bancă 180 cm x 9 cm x 4,2 cm	buc	70,00
37.	Înlocuire riglă pentru coșurile de gunoi de 40 cm x 4,2 cm x 2 cm	buc	25,00
38.	Înlocuire scândură de 12 cm lățime și 2,5 cm	mp	100,00
39.	Înlocuire scândură de 0,80 cm x 2 cm x 9 cm	mp	40,00
40.	Executat și montat confecții metalice diverse din profile laminat (cornier, teu, țevă rotundă, rectangulară, platbandă etc	kg	45,00
41.	Înlocuire suport de susținere pentru coșurile de gunoi	buc	75,00
42.	Înlocuire covor din cauciuc/tartan	mp	250,00
43.	Înlocuire panouri de informare	buc	150,00
44.	Înlocuire tăblițe pe echipamente	buc	50,00
45.	Turnat beton	mc	450,00
46.	Înlocuire stâlpi pentru gard metalic cu h = 1, 4 m	buc	90,00



Regulamentul nr. 28.527/Z2/07.04.2022 al Serviciului de administrare a spațiilor de joacă, spațiilor de agrement, terenurilor de sport și a mobilierului urban din domeniul public al Municipiului Arad – revizia 1

Nr. crt.	Tipul lucrării/operației executate	Unitatea de măsură	Tarif stabilit (lei fără TVA)
0	1	2	3
47.	Înlocuire panouri gard metalic de 2, 5 m lungime și 1, 2 m înălțime	buc	150,00
48.	Înlocuire panou cu inel la terenurile de baschet	buc	250,00
49.	Înlocuire plase la terenurile de sport/multifuncționale (fotbal, handbal, volei etc)	mp	30,00
50.	Înlocuire bare la poarta terenurilor de sport	ml	80,00
51.	Înlocuire stâlpi pentru gard metalic cu h = 3 m la terenurile de sport/multifuncționale	buc	180,00
52.	Înlocuire plasă de gard la terenurile de sport/multifuncționale	mp	80,00
53.	Reparații prin sudură electrică	ml	30,00
54.	Curățarea suprafeței spațiului de joacă de corpuri străine de hârtii, frunze, deșeuri etc, și încărcare	to	80,00
55.	Verificarea stării tehnice a echipamentelor și a elementelor din spațiile de joacă (luni-vineri)	ora	35,00
56.	Verificarea stării tehnice a echipamentelor și a elementelor din spațiile de joacă (sâmbătă-duminică-sărbători legale)	ora	45,00
57.	Golit coșuri gunoi din spațiile de joacă sau din cele de recreere	buc	6,00
58.	Decupare covor cauciuc (tartan) și tăiere beton 40cm x 40 cm și transportat moloz	mp	30,00
59.	Înlocuire și montare panouri de protecție la ansamblurile cu tobogan, din plastic (inclusiv accesoriile aferente)	mp	68,00
60.	Înlocuire și montare cupole la ansamblurile cu tobogan, din plastic (inclusiv accesoriile aferente)	mp	68,00
61.	Înlocuire și montare platforme la ansamblurile cu tobogan, din plastic (inclusiv accesoriile aferente)	mp	100,00
62.	Înlocuirea și montarea stâlpilor metalici de susținere a ansamblurilor cu tobogane din plastic (inclusiv materialele/accesoriile aferente)	buc	126,00
63.	Înlocuire și montare garduri de susținere la ansamblurile cu tobogane, din plastic (inclusiv materialele/accesoriile aferente)	mp	68,00
64.	Înlocuire și montare tobogan - drept dublu scurt L = 2 m	buc	1.418,00
65.	Înlocuire și montare tobogan - drept lung L = 2,90 m – 3 m	buc	1.500,00
66.	Înlocuire și montare tobogan - spiral deschis L = 3,90 m	buc	1.600,00



Regulamentul nr. 28.527/Z2/07.04.2022 al Serviciului de administrare a spațiilor de joacă, spațiilor de agrement, terenurilor de sport și a mobilierului urban din domeniul public al Municipiului Arad – revizia 1

Nr. crt.	Tipul lucrării/operației executate	Unitatea de măsură	Tarif stabilit (lei fără TVA)
0	1	2	3
67.	Înlocuit și montat scară de acces la ansamblurile toboganelor tip 1	buc	200,00
68.	Înlocuit și montat scară de acces la ansamblurile toboganelor tip 2	buc	200,00
69.	Înlocuit și montat scară de acces la ansamblurile toboganelor tip 3	buc	200,00
70.	Înlocuit și montat scară de acces tip 4	buc	200,00
71.	Înlocuit și montat treaptă la scara de acces ale ansamblurilor cu tobogane din aluminiu, placaj, țevă, plastic, metal	buc	25,00
72.	Înlocuit mâner pentru echipamentele spațiilor de joacă: metal	buc	25,00
73.	Înlocuirea obiectelor decorative	mp	10,00
74.	Înlocuirea șezutului de la leagăn – simplu	buc	40,00
75.	Înlocuirea șezutului de la leagăn – cu protecție	buc	205,00
76.	Înlocuirea stâlpilor metalici de susținere la leagăn (stâlpi curbați)	buc	250,00
77.	Înlocuirea stâlpilor metalici de susținere la leagăn (în formă de U)	buc	250,00
78.	Înlocuit grindă transversală metalică de la leagăn	buc	350,00
79.	Înlocuit șezut la balansoar din plastic	buc	52,00
80.	Înlocuit mâner și suport pentru balansoar	buc	15,00
81.	Înlocuire arc din metal la balansoar	buc	250,00
82.	Înlocuit placă metalică la balansoar	buc	150,00
83.	Înlocuit panou din placaj HEXA la rotativă	mp	350,00
84.	Înlocuit axa de la rotativă	buc	100,00
85.	Înlocuit corpul, rulmenții de la rotativă	buc	250,00
86.	Înlocuit mâner la rotativă	buc	25,00
87.	Înlocuit șezut la rotativă	buc	45,00



Regulamentul nr. 28.527/Z2/07.04.2022 al Serviciului de administrare a spațiilor de joacă, spațiilor de agrement, terenurilor de sport și a mobilierului urban din domeniul public al Municipiului Arad – revizia 1

Nr. crt.	Tipul lucrării/operației executate	Unitatea de măsură	Tarif stabilit (lei fără TVA)
0	1	2	3
88.	Reparare echipament de fitness de tip 1 Aparat – 3108	buc	4.000,00
89.	Reparare echipament de fitness de tip 2 Aparat – 3207	buc	4.000,00
90.	Reparare echipament de fitness de tip 3 Aparat – 3210	buc	4.000,00
91.	Reparare echipament de fitness de tip 4 Aparat – 3202	buc	4.000,00
92.	Reparare echipament de fitness de tip 5 Aparat – 3211	buc	4.000,00
93.	Reparare echipament de fitness de tip 6 Aparat – 3213	buc	4.000,00
94.	Reparare echipament de fitness de tip 7 Aparat – 3204	buc	4.000,00
95.	Reparare echipament de fitness de tip 8 Aparat – 3205	buc	4.000,00
96.	Reparare echipament de fitness de tip 9 Aparat – 3203	buc	4.000,00
97.	Reparare echipament de fitness de tip 10 Aparat – 3109	buc	4.000,00
98.	Reparare echipament de fitness de tip 11 Aparat – 3206	buc	4.000,00
99.	Reparare echipament de fitness de tip 12 Aparat – 3212	buc	4.000,00
100.	Înlocuit acoperiș casă din lemn la tiroliană	mp	250,00
101.	Înlocuit țevi de aluminiu și plăci de oțel la tiroliană	ml	80,00
102.	Înlocuit șezut cauciuc la tiroliană	buc	500,00
103.	Înlocuit piese din cauciuc la tiroliană	buc	150,00
104.	Înlocuit cleme de cuplare la tiroliană	buc	200,00
105.	Înlocuit cablu oțel zincat la tiroliană	ml	20,00
106.	Înlocuit ancore la piramidă	buc	25,00
107.	Înlocuit frânghie la piramidă	ml	25,00
108.	Înlocuit conectori la piramidă - sferici - 30	buc	50,00



Regulamentul nr. 28.527/Z2/07.04.2022 al Serviciului de administrare a spațiilor de joacă, spațiilor de agrement, terenurilor de sport și a mobilierului urban din domeniul public al Municipiului Arad – revizia I

Nr. crt.	Tipul lucrării/operației executate	Unitatea de măsură	Tarif stabilit (lei fără TVA)
0	1	2	3
109.	Înlocuit conectori la piramidă în formă de T - 40	buc	50,00
110.	Înlocuit conectori la piramidă liniari	buc	40,00
111.	Executare groapă pentru echipamente de joacă cu dimensiunile: 40 cm x 40 cm x 40 cm	buc	40,00
112.	Refacerea suprafeței spațiului de joacă, fitness, agrement	mp	70,00
113.	Montare panouri (indicatoare) de informare și avertizare cu dimensiuni de 20 x 30 cm	buc	13,00
114.	Înlocuire coș baschet	buc	300,00
115.	Înlocuit panou coș baschet	buc	400,00
116.	Înlocuit poartă minifotbal	buc	500,00
117.	Înlocuit plasă poartă minifotbal	buc	18,00
118.	Înlocuit sistem prindere poartă fotbal	buc	20,00
119.	Înlocuit fileu masă tenis	buc	150,00
120.	Înlocuit masă tenis (fileu inclus)	buc	800,00
121.	Înlocuit masă (șah și table) și scaune odihnă	buc	1.000,00
122.	Înlocuit rigle la masa de șah	buc	50,00
123.	Îndepărtare vopseluri, desene înscrisuri, pete de grafitti, afișe, etichete	buc	2,00
124.	Înlocuit broască ușa	buc	75,00
125.	Înlocuit clanță ușa	buc	50,00
126.	Înlocuit yală ușa	buc	30,00
127.	Înlocuit poartă intrare spațiu de joacă	buc	250,00
128.	Înlocuit fileu tenis câmp	buc	350,00
129.	Înlocuit ansamblu badminton	buc	300,00



Regulamentul nr. 28.527/Z2/07.04.2022 al Serviciului de administrare a spațiilor de joacă, spațiilor de agrement, terenurilor de sport și a mobilierului urban din domeniul public al Municipiului Arad – revizia I

Nr. crt.	Tipul lucrării/operației executate	Unitatea de măsură	Tarif stabilit (lei fără TVA)
0	1	2	3
130.	Înlocuit ansamblu volei	buc	450,00

(2) Tarifele prezentate mai sus pot fi ajustate/modificate numai cu aprobarea Consiliului Local al Municipiului Arad.



CAPITOLUL VI DREPTURI ȘI OBLIGAȚII

SECȚIUNEA 1. Drepturile și obligațiile Municipiului Arad

ART. 27.

(1) Municipiul Arad are următoarele drepturi și obligații:

- a). să asigure finanțarea Serviciului de administrare a spațiilor de joacă, spațiilor de agrement, terenurilor de sport și a mobilierului urban din domeniul public al Municipiului Arad;
- b). să pună la dispoziția Operatorului Serviciului de administrare a spațiilor de joacă, spațiilor de agrement, terenurilor de sport și a mobilierului urban din domeniul public al Municipiului Arad strategia, programele și comenzile necesare prestării Serviciului;
- c). de a iniția și adopta hotărâri privitoare la Serviciul de administrare a spațiilor de joacă, spațiilor de agrement, terenurilor de sport și a mobilierului urban din domeniul public al Municipiului Arad;
- d). de a analiza și aproba programul anual al activităților și cheltuielilor necesare asigurării prestării Serviciului de administrare a spațiilor de joacă, spațiilor de agrement, terenurilor de sport și a mobilierului urban din domeniul public al Municipiului Arad, în funcție de posibilitățile bugetare;
- e). de a-și exercita competențele și responsabilitățile ce le revin potrivit legislației în vigoare, referitoare la Serviciul de administrare a spațiilor de joacă, spațiilor de agrement, terenurilor de sport și a mobilierului urban din domeniul public al Municipiului Arad;
- f). să asigure accesul liber la informațiile publice în legătură cu Serviciul de administrare a spațiilor de joacă, spațiilor de agrement, terenurilor de sport și a mobilierului urban din domeniul public al Municipiului Arad.
- g). să aducă la cunoștința publică, în condițiile legii, hotărârile și dispozițiile al căror obiect îl constituie Serviciul de administrare a spațiilor de joacă, spațiilor de agrement, terenurilor de sport și a mobilierului urban din domeniul public al Municipiului Arad;
- h). să monitorizeze și să execute controlul cu privire la calitatea și cantitatea lucrărilor efectuate în domeniul de activitate;
- i). să acorde sprijin Operatorului pe parcursul derulării contractului, la inițiativa acestuia pentru îmbunătățirea calității serviciului;
- j). să verifice îndeplinirea indicatorilor de performanță;
- k). de a asigura protecția spațiilor de joacă prin intermediul instituțiilor de ordine publică.

(2) Pentru asigurarea funcționării în parametri normali a spațiilor de joacă, spațiilor de agrement, terenurilor de sport și locurilor de odihnă, precum și al echipamentelor, instalațiilor și pieselor de mobilier urban aferente acestora, amplasate pe domeniul public al Municipiului Arad, indiferent dacă acestea se află pe un amplasament temporar sau permanent, Municipiul Arad, în calitate de *administrator*, prin persoana responsabilă desemnată din cadrul compartimentului de specialitate a Primăriei Municipiului Arad, are și următoarele obligații privind respectarea prezentului Regulament pe toată durata exploatarei echipamentelor, instalațiilor și pieselor de mobilier urban amplasate, după cum urmează:



1. asigură dezafectarea pieselor de mobilier urban, echipamentelor și instalațiilor defecte din spațiile ce fac obiectul prezentului Regulament, în cazul în care este imposibilă repararea lor;
2. asigură efectuarea reviziilor, reparațiilor și întreținerea pieselor de mobilier urban, echipamentelor și instalațiilor din spațiile ce fac obiectul prezentului Regulament, conform instrucțiunilor tehnice furnizate de către producător, reprezentantul său autorizat sau importator și atunci când este cazul, numai cu persoane autorizate conform legii, respectiv Operatorul cu care este încheiat contractul de servicii;
3. asigură întreținerea/mentenanța pieselor de mobilier urban, echipamentelor și instalațiilor din spațiile ce fac obiectul prezentului Regulament și funcționarea corectă a echipamentelor în condiții de siguranță și securitate;
4. asigură măsurile necesare reparării imediate a defecțiunilor constatate la piesele de mobilier urban, echipamentele și instalațiile din spațiile ce fac obiectul prezentului Regulament și la împrejuririle acestora;
5. asigură prezența la toate inspecțiile organelor de îndrumare și de control abilitate, potrivit legii;
6. asigură servicii de reparare, întreținere și înlocuire a pieselor de mobilier urban, echipamente și instalații în spațiile ce fac obiectul prezentului Regulament numai în condițiile respectării legislației în vigoare;
7. asigură respectarea ordinii și liniștii publice în spațiile ce fac obiectul prezentului Regulament, prin verificări curente realizate de Direcția Generală Poliția Locală Arad;
8. informează utilizatorii, printr-un panou de avertizare amplasat în imediata apropiere a spațiilor de joacă, pe care sunt inscripționate lizibil, durabil și vizibil informațiile prevăzute pe panou;
9. împrejmuește spațiile de joacă și terenurile de sport, în scopul securizării zonei respective, și montează în perimetrul acestora indicatoare cu mențiunea „Fumatul interzis” și „Accesul interzis cu animale”;
10. întocmește până cel târziu în data de 5 a fiecărei luni Comanda lunară de servicii de reparații, cu includerea serviciilor de lucrări urgente, în cazul în care se constată defecte grave care constituie pericole vis-a-vis de siguranța beneficiarilor/utilizatorilor, în funcție de sesizările primite și de rezultatele verificărilor efectuate în teren;
11. montează și pune la dispoziția beneficiarilor piesele de mobilier, echipamentele și instalațiile, după caz, specifice pentru spațiile ce fac obiectul prezentului Regulament, conform instrucțiunilor de exploatare furnizate de producător sau reprezentantul său autorizat;
12. numește un Responsabil cu Supravegherea și Verificarea Tehnică a Instalațiilor (echipamentelor) din spațiile ce fac obiectul prezentului Regulament, care răspunde de luarea măsurilor pentru aplicarea prevederilor prescripției tehnice P.T.R. 19/2002;
13. obține și deține documentația tehnică (certificate de conformitate etc.) pentru piesele de mobilier urban, echipamentele și instalațiile montate și utilizate în spațiile ce fac obiectul prezentului Regulament;



14. păstrează/arhivează documentația furnizată de către producător, reprezentantul său autorizat sau importator, după caz, pentru piesele de mobilier urban, echipamentele și instalațiile din spațiile ce fac obiectul prezentului Regulament;
15. propune și asigură scoaterea din uz și casarea pieselor de mobilier urban, echipamentelor și instalațiilor din spațiile ce fac obiectul prezentului Regulament care **nu** mai pot asigura siguranța beneficiarilor din cauza uzurii, respectiv a exploataării necorespunzătoare sau a vandalizării.
16. soluționează, în termenul legal prevăzut de legislația în vigoare privind regimul petițiilor, sesizările cetățenilor cu privire la starea tehnică a pieselor de mobilier urban, echipamentelor și instalațiilor din spațiile ce fac obiectul prezentului Regulament, precum și starea de salubritate a acestor spații;
17. transmite comenzile de lucrări privind reparația și întreținerea pieselor de mobilier urban, echipamentelor și instalațiilor din spațiile ce fac obiectul prezentului Regulament, în funcție de rezultatele verificărilor efectuate în teren, către Operatorul autorizat/Operatorului de servicii, astfel încât să asigure siguranța utilizatorilor;
18. transmite imediat autorităților competente informațiile despre producerea oricărui accident sau incident grav în spațiile ce fac obiectul prezentului Regulament;
19. verifică modul de executare a lucrărilor de curățenie, întreținere, revizii și reparații curente pentru fiecare tip de mobilier urban, echipament și instalație din spațiile ce fac obiectul prezentului Regulament, în baza comenzilor de lucrări transmise, în conformitate cu procedura de inspecție și întreținere a fiecărui echipament;
20. verifică periodic, de cel puțin 2 (două) ori pe lună, starea tehnică și eventualele deficiențe ale pieselor de mobilier urban, echipamentelor și instalațiilor din spațiile ce fac obiectul prezentului Regulament, în vederea remedierii și pentru asigurarea funcționării acestora în condiții de siguranță și securitate;
21. verifică respectarea prezentului Regulament.

SECȚIUNEA a 2-a: Drepturile și obligațiile Operatorului Serviciului de administrare a spațiilor de joacă și agrement, terenuri de sport și mobilier urban

ART. 28.

- (1) Operatorul Serviciului de administrare a spațiilor de joacă și agrement, terenuri de sport și mobilier urban are următoarele drepturi și obligații:
 - a). de a întocmi și supune spre aprobare programul anual al activităților și cheltuielilor necesare asigurării prestării serviciului pentru anul în curs;
 - b). să pună în aplicare metode performante de management, care să conducă la reducerea costurilor de operare;
 - c). să respecte și să aplice prevederile actualului Regulament;
 - d). să îmbunătățească aspectul peisagistic al orașului;
 - e). să presteze servicii la standarde superioare de calitate și la timp;
 - f). să propună Consiliului Local Municipal Arad ajustarea tarifelor și fundamentarea acestora înainte de supunerea spre aprobare;



- g). să comunice autorității publice locale în cel mai scurt timp neregulile constatate pe teren și eventualele intervenții de urgență cum ar fi repararea/remedierea unor elemente deteriorate la spațiile de joacă etc;
 - h). să ia măsurile necesare privind igiena, siguranța la locul de muncă și protecție a muncii pentru personalul angajat care execută operațiile serviciului;
 - i). să asigure numărul de personal necesar pentru desfășurarea serviciului pe specialități precum și utilajele necesare prestării serviciului;
 - j). răspunde pentru eventualele daune produse spațiilor de joacă și agrement, terenuri de sport și mobilier urban, zonelor verzi aferente și a locuitorilor.
- (2) Pentru asigurarea funcționării în parametri normali a spațiilor de joacă, spațiilor de agrement, terenurilor de sport și locurilor de odihnă, precum și al echipamentelor, instalațiilor și pieselor de mobilier urban aferente acestora, amplasate pe domeniul public al Municipiului Arad, indiferent dacă acestea se află pe un amplasament temporar sau permanent, **Operatorul autorizat de montare, întreținere și reparare a dotărilor** contractat de Municipiul Arad, în calitate de *responsabil cu Supravegherea și Verificarea Tehnică a Instalațiilor*, prin personalul desemnat, are și următoarele obligații privind respectarea prezentului Regulament pe toată durata exploatarea echipamentelor, instalațiilor și pieselor de mobilier urban amplasate, după cum urmează:
1. asigură efectuarea reviziilor, reparațiilor și întreținerii pieselor de mobilier urban, echipamentelor și instalațiilor din spațiile ce fac obiectul prezentului Regulament, conform instrucțiunilor tehnice furnizate de producător, reprezentatul său autorizat, sau importator și, atunci când este cazul, numai cu persoane autorizate conform legii;
 2. asigură instrumentele și organele de asamblare necesare personalului pentru efectuarea unor intervenții imediate, în cazul oricăror defecțiuni apărute în spațiile și la piesele de mobilier urban, echipamentele și instalațiile din spațiile ce fac obiectul prezentului Regulament;
 3. asigură întreținerea/mentenanța pieselor de mobilier urban, echipamentelor și instalațiilor din spațiile ce fac obiectul prezentului Regulament;
 4. asigură prezența la toate inspecțiile organelor de îndrumare și de control abilitate, fiind direct responsabil de rezultatele acestora și participă la cercetarea și raportarea eventualelor accidente împreună cu personalul compartimentului de specialitate din cadrul Primăriei Municipiului Arad;
 5. asigură răspunsul prompt și într-un timp rezonabil la orice solicitare venită din partea Municipiului Arad cu privire la defecțiunile apărute în spațiile ce fac obiectul prezentului Regulament;
 6. asigură remedierea conformă și în cel mai scurt timp posibil a oricăror defecțiuni apărute la piesele de mobilier urban, echipamentele și instalațiile din spațiile ce fac obiectul prezentului Regulament;
 7. asigură salubritatea și menținerea curățeniei în spațiile ce fac obiectul prezentului Regulament;
 8. asigură siguranța și funcționarea corectă a pieselor de mobilier urban, echipamentelor și instalațiilor din spațiile ce fac obiectul prezentului Regulament prin verificarea zilnică a stării tehnice a echipamentelor;



9. asigură transmiterea imediată a informațiilor despre producerea oricărui accident sau incident grav în spațiile ce fac obiectul prezentului Regulament către autoritățile competente;
10. comunică telefonic persoanei responsabile desemnate din cadrul compartimentului de specialitate a Primăriei Municipiului Arad prin dispoziție a Primarului defecțiunile apărute și constatate la spațiile ce fac obiectul prezentului Regulament și piesele de mobilier urban, echipamentele și instalațiile aferente acestora, ori de câte ori apar;
11. deține și cunoaște prescripțiile tehnice specifice – Colecția I.S.C.I.R., standardele, legislația și reglementările în vigoare referitoare la spațiile ce fac obiectul prezentului Regulament și se asigură de respectarea acestora;
12. dezafectează piesele de mobilier urban, echipamentele și instalațiile defecte din spațiile ce fac obiectul prezentului Regulament, în cazul în care este imposibilă repararea lor;
13. efectuează lucrările de curățenie, întreținere, reparații și revizii curente (curățat, vopsit, gresat, completat sau nivelat nisip etc.), la piesele de mobilier urban, echipamentele și instalațiile din spațiile ce fac obiectul prezentului Regulament, precum și reparațiile capitale, ori de câte ori este necesar;
14. ia măsurile necesare reparării/remedierii imediate a defecțiunilor constatate ori sesizate și transmise de Municipiul Arad la piesele de mobilier urban, echipamentele și instalațiile din spațiile ce fac obiectul prezentului Regulament și la împrejurimile acestora, după caz;
15. împrejmuește spațiile de joacă și montează în perimetrul acestora indicatoare cu mențiunea „Fumatul interzis”, folosindu-se de simbolul internațional, respectiv țigăreta barată de o linie transversală, precum indicatoare cu mențiunea „Acces interzis cu animale”;
16. întocmește, împreună cu persoana responsabilă desemnată din cadrul compartimentului de specialitate a Primăriei Municipiului Arad prin dispoziție a Primarului, un raport lunar cu starea spațiilor ce fac obiectul prezentului Regulament și pieselor de mobilier urban, echipamentelor și instalațiilor aferente acestora, precum și necesarul de materiale pentru repararea lor;
17. întocmește și ține la zi un registru de evidență cu inspecția și lucrările de întreținere și de reparații la piesele de mobilier urban, echipamentele și instalațiile din spațiile ce fac obiectul prezentului Regulament, respectiv întocmește procese verbale de constatare atunci când depistează distrugerii ale echipamentelor, instalațiilor și pieselor de mobilier produse ca urmare a vandalizărilor sau folosirii necorespunzătoare a acestora;
18. montează în spațiile ce fac obiectul prezentului Regulament numai piese de mobilier urban, echipamente și instalații autorizate de instituțiile abilitate;
19. obține și deține documentația tehnică (certificate de conformitate etc.) pentru piesele de mobilier urban, echipamentele și instalațiile montate și utilizate în spațiile ce fac obiectul prezentului Regulament;
20. oprește/întrerupe, pe timpul defecțiunii, utilizarea pieselor de mobilier urban, echipamentelor și instalațiilor defecte din spațiile ce fac obiectul prezentului Regulament, prin semnalizare corespunzătoare cu plăcuța “Defect” sau bandă avertizoare în vederea evitării producerii unor accidente și pentru avertizarea utilizatorilor; În situațiile în care



aceste măsuri nu sunt suficiente pentru împiedicarea producerii de accidente, demontează de îndată echipamentul respectiv;

21. păstrează documentația tehnică furnizată de către producător, reprezentantul său autorizat sau importator, după caz, pentru piesele de mobilier urban, echipamentele și instalațiile din spațiile ce fac obiectul prezentului Regulament;
 22. propune scoaterea din uz și casarea pieselor de mobilier urban, echipamentelor și instalațiilor din spațiile ce fac obiectul prezentului Regulament care **nu** mai pot asigura siguranța beneficiarilor din cauza exploatării necorespunzătoare sau vandalizării;
 23. respectă prevederile Caietului de sarcini, prevederile contractelor încheiate cu Municipiul Arad și legislația specifică în vigoare;
 24. transmite Municipiului Arad întreaga documentație stipulată în contractul de servicii, în termenele prevăzute;
 25. verifică respectarea prezentului Regulament prin verificări curente, zilnice și ori de câte ori este necesar;
 26. verifică zilnic prin deplasarea în teren starea tehnică a spațiilor ce fac obiectul prezentului Regulament, depistând și remediind de urgență eventualele defecte constatate, reușind să execute lucrările prevăzute în Comanda de servicii lunară, comunicată de către Municipiul Arad.
- (3) Operatorul este direct răspunzător de eventualele accidente survenite ca urmare a întreținerii necorespunzătoare a echipamentelor, instalațiilor și pieselor de mobilier urban din spațiile ce fac obiectul prezentului Regulament, și va suporta eventualele despăgubiri.

SECȚIUNEA a 3-a: Drepturile și obligațiile utilizatorilor

ART. 29.

(1) În scopul respectării ordinii și curățeniei în incinta spațiilor de joacă, spațiilor de agrement, terenurilor de sport și locurilor de odihnă, pentru ocrotirea sănătății și siguranței utilizatorilor și pentru desfășurarea corespunzătoare a activităților sportive și de agrement în spațiile de joacă, spațiile de agrement și terenurile de sport, amplasate pe domeniul public al Municipiului Arad, indiferent dacă acestea se află pe un amplasament temporar sau permanent, toate persoanele fizice, minore sau majore, în calitate de beneficiari/utilizatori ai spațiilor care fac obiectul prezentului Regulament, respectiv persoanele juridice, inclusiv membrii asociațiilor de proprietari, au obligații privind respectarea prezentului Regulament pe toată durata exploatării și utilizării echipamentelor, instalațiilor și pieselor de mobilier urban aferente acestor spații.

(2) În sensul celor prevăzute la alin. (1), în Municipiul Arad, constituie contravenție săvârșirea, de către persoane fizice, utilizatori/beneficiari ai echipamentelor, instalațiilor și mobilierului urban din incinta și perimetrul spațiilor de joacă, spațiilor de agrement, terenurilor de sport și locurilor de odihnă a oricăreia dintre următoarele fapte, dacă nu sunt comise în astfel de condiții încât, potrivit legii penale, să fie considerate infracțiuni:

1. accesul cu biciclete, patine cu roțile, scutere nemotorizate sau skateboard-uri, cu excepția celor aparținând copiilor sub 5 ani, însoțiți de adulți;



2. accesul, circulația sau parcarea bicicletelor, scuterelor, motoretelor, motocicletelor, ATV-urilor, remorcilor, rulotelor sau autovehiculelor, excepție făcând accesul cu biciclete, triciclete sau trotinete pentru copii cu vârsta sub 5 ani, însoțiți de adulți;
3. accesul tuturor vehiculelor sau autovehiculelor, cu excepția celor autorizate (vehicule de serviciu, pentru prestarea de servicii de amenajare și întreținere, pentru lucrări de interes public, de intervenții la rețelele edilitare, pentru aprovizionare), precum și al celor aflate în misiune;
4. accesul persoanelor aflate sub influența băuturilor alcoolice, în stare de ebrietate, substanțelor afrodisiace sau halucinogene, a drogurilor și/sau a stupefiantelor;
5. accesul cu băuturi alcoolice, substanțe afrodisiace sau halucinogene, droguri și/sau stupefiante;
6. accesul persoanelor cu un comportament violent;
7. accesul cu animale de companie sau domestice de orice fel, inclusiv a celor care poartă lesă, ham și/sau botniță, cu excepția locurilor de odihnă și a spațiilor de agrement;
8. accesul pe spațiile verzi, integral sau parțial, pe parcelele florale și/sau cu arbuști ornamentali, cu excepția acelor zone destinate recreerii și semnalizate ca atare;
9. accesul și/sau consumul de semințe sau alte alimente care generează deșeuri, inclusiv consumul de alimente, gumă de mestecat în timpul activităților de joacă și utilizării echipamentelor;
10. acoperirea panourilor de informare și afișajelor existente, precum și a plăcuțelor inscripționate pe echipamente din spațiile de joacă din Municipiul Arad, cu diferite tipuri de anunțuri publicitare, programe de evenimente, afișe electorale, graffiti, vopsire etc.;
11. desfășurarea/efectuarea/realizarea activităților și jocurilor care pot afecta liniștea sau siguranța pietonilor, deteriorarea plantațiilor și a mobilierului, poluarea punctelor de apă sau a fântânilor;
12. decojirea trunchiurilor arborilor, tăierea de ramuri, arbori și arbuști, ruperea florilor și distrugerea materialului dendrofloricol;
13. demontarea, distrugerea, modificarea împrejmuirii spațiului de joacă;
14. executarea de săpături, lucrări la rețelele de utilități și/sau bransamente în incinta spațiilor ce fac obiectul prezentului Regulament, fără înștiințarea prealabilă a compartimentului de specialitate din cadrul Primăriei Municipiului Arad. La executarea de lucrări în aceste spații este obligatorie luarea măsurilor de protecție și semnalizare a acestora;
15. consumul sau posesia de băuturi alcoolice, substanțe afrodisiace sau halucinogene, droguri și/sau stupefiante;
16. fumatul în spațiile de joacă și terenurile de sport;
17. incendierea elementelor constitutive ale echipamentelor din spațiile ce fac obiectul prezentului Regulament, a mobilierului urban, a coșurilor de gunoi, a băncilor etc.;
18. intrarea în raza de acțiune a echipamentelor a căror componente sunt în mișcare/balans;
19. intrarea pe suprafețele de tartan cu încălțăminte neadecvată (ex: tocuri ascuțite sau crampoane) care ar putea afecta aceste suprafețe;
20. introducerea substanțelor periculoase, toxice, inflamabile, pirotehnice (petarde, pocnitori, artificii etc.) sau a combustibilului, precum și a substanțelor explozive sau radioactive;



21. murdărirea cu fluide corporale a împrejuririi, terenului din incintă, elementelor de mobilier urban și a echipamentelor din spațiile ce fac obiectul prezentului Regulament;
22. mutarea/Relocarea echipamentelor/instalațiilor și a mobilierului urban (bănci, coșuri etc.) amplasat în spațiile ce fac obiectul prezentului Regulament, respectiv sustragerea acestora din amplasamente;
23. neadoptarea unei ținute și a unui comportament decente și civilizate, în conformitate cu bunele moravuri și ordinea publică, respectiv aruncarea cu pietre, resturi menajere, metalice, tăioase, sticle, etc., satisfacerea nevoilor fiziologice în incinta și proximitatea spațiilor ce fac obiectul prezentului Regulament și alte asemenea fapte antisociale;
24. nerespectarea împrejuririi spațiilor de joacă și indicatoarele montate în perimetrul acestora;
25. nerespectarea intervalului orar afișat la intrare, respectiv programul de funcționare al spațiilor de joacă, spațiilor de agrement și terenurilor de sport prevăzut la art. 5 alin. (2);
26. nerespectarea normelor de conduită etică și morală și a normelor civice de conviețuire;
27. nerespectarea recomandărilor și instrucțiunilor de folosire a echipamentelor/instalațiilor din spațiile de joacă respectiv limitele de vârstă și de greutate, precum și/sau a numărului de persoane, inscripționate pe echipament, instalație și/sau mobilier urban sau pe panoul de informare;
28. neasigurarea integrității mobilierului urban/Vandalizarea, prin degradarea/distrugerea prin/în orice mijloace (scriere, zgâriere, inscripționare, marcare, gravare, pulverizare, schițare, vopsire, rupere, murdărire cu orice substanță, demontare, mutare, distrugere etc.), a echipamentelor și instalațiilor de joacă și agrement, a panourilor informative, a gardului împrejmuitoar, jardinierele, indicatoarele și tăblițelor adiționale, stâlpilor, panourilor de afișaj, rastelele (suportii) pentru biciclete, a mobilierului urban (bănci, coșuri de gunoi, mese de șah, mese de tenis, pubele, lampadare etc.) și alte asemenea dotări amplasate în spațiile ce fac obiectul prezentului Regulament;
29. nementinerea curățeniei în interiorul și proximitatea spațiilor ce fac obiectul prezentului Regulament, respectiv depozitarea/aruncarea neconformă a deșeurilor/reziduurilor de orice natură (mucuri de țigări, coji de semințe, gumă de mestecat, ambalaje, hârtii, sticle etc.) pe suprafața de joc ori în incinta spațiilor ce fac obiectul prezentului Regulament, respectiv în alt loc decât în pubele/recipientele pentru colectarea deșeurilor;
30. părăsirea scaunului leagănelui, rotativei sau a balansoarului (cumpenei) în timpul mișcării acestora;
31. practicarea jocurilor de noroc neautorizate;
32. practicarea oricărui joc cu mingea (fotbal, baschet, volei etc.), fapt care ar putea conduce la producerea de incidente/accidente, cu excepția terenurilor de sport destinate special practicării acestor jocuri;
33. prinderea/agățarea de corpuri străine pe trunchiul/ramurile arborilor, precum și fixarea de reclame;
34. punerea în mișcare a echipamentelor din interiorul razei de acțiune a acestora;
35. scoaterea nisipului din groapa de nisip și depozitarea sau împrăștierea lui pe marginea din lemn a gropii sau în incinta spațiului de joacă, pe echipamente sau pe mobilierul urban din vecinătate;



36. scuturarea covoarelor, uscarea rufelor, golirea sacilor de aspirator pe nisipul din incinta spațiului de joacă, pe împrejmuiri sau pe echipamentele din spațiile ce fac obiectul prezentului Regulament;
37. staționarea persoanelor în grupuri, în perimetrul spațiului de joacă pentru alt motiv decât cel de agrement sau supraaglomerarea acestuia de către alte persoane care nu sunt însoțitori, precum și staționarea persoanelor care nu sunt însoțitori ai copiilor sub 14 ani în incinta spațiilor de joacă;
38. urcarea pe suprafața de alunecare a toboganului în sens invers sau în picioare și totodată coborârea pe aceasta cu capul înainte;
39. utilizarea aparaturii audio;
40. utilizarea echipamentului de către persoane care nu se pot prinde cu ambele mâini de sistemul de susținere al echipamentelor de joacă;
41. utilizarea echipamentelor de către persoane cu vârsta mai mare de 14 ani, copii sub 14 ani nesupravegheați sau persoane cu greutatea corporală mai mare de 54 de kg;
42. utilizarea echipamentelor și mobilierului urban defecte sau uzate;
43. utilizarea echipamentelor în special a echipamentelor de joacă de tipul rotativelor de către copii care prezintă simptome cum ar fi: rău de înălțime, rău de mișcare, amețelă, etc.;
44. utilizarea focului deschis în perimetrul spațiilor ce fac obiectul prezentului Regulament;
45. utilizarea leagănului la un unghi de înclinare mai mare de 80⁰ față de verticală;
46. utilizarea leagănului, rotativei sau a balansoarului (cumpenei) stând în picioare;
47. utilizarea suprafeței de alunecare a toboganului de doi utilizatori simultan, respectiv supraaglomerarea echipamentelor și instalațiilor din spațiile de joacă (tobogane, leagăne etc.), fapt ce ar putea cauza accidente;
48. utilizarea echipamentelor/instalațiilor și mobilierului urban în alt mod și în alte scopuri decât în funcție de destinație și cele pentru care au fost concepute, respectiv urcarea/escaladarea pe bănci, garduri și pe structura echipamentelor/instalațiilor, cu excepția echipamentelor din spațiile de joacă special destinate escaladelor, cățărării și echilibristicii;
49. utilizarea toboganului când suprafața de alunecare este acoperită cu gheață;
50. utilizarea echipamentelor de joacă de către persoane adulte.

ART. 30.

(1) Spațiile de joacă, spațiile de agrement și terenurile de sport, respectiv echipamentele și instalațiile destinate jocurilor sau altor activități nu trebuie să pună în pericol sănătatea și siguranța utilizatorului și a părților terțe atunci când sunt utilizate în condițiile prevăzute sau estimate, ținând cont de comportamentul preconizat al utilizatorului.

(2) În sensul celor prevăzute la **alin. (1)**, cunoașterea, însușirea și respectarea prezentului Regulament este obligatorie pentru toate persoanele care utilizează/exploatează spațiile ce fac obiectul prezentului Regulament.

(3) În caz de furtună sau vreme nefavorabilă/rea, utilizatorii spațiilor care fac obiectul prezentului Regulament, respectiv spațiile de joacă, spațiile de agrement, terenurile de sport și locurile de odihnă sunt obligați să se îndepărteze de copaci și să nu se adăpostească sub vegetație.



- (4) Spațiile de joacă, spațiile de agrement și terenurile de sport *pot* fi închise temporar, atunci când sunt anunțate alerte meteorologice de cod roșu sau ori de câte ori este nevoie, când acest lucru se impune.
- (5) Pentru siguranța utilizatorilor, plimbarea pe biciclete în spațiile care fac obiectul prezentului Regulament, respectiv spațiile de joacă, spațiile de agrement, terenurile de sport și locurile de odihnă este interzisă, cu excepția pistelor special marcate. În acest caz, cicliștii trebuie să acorde prioritate pietonilor.
- (6) Circulația copiilor sub 5 ani pe biciclete este permisă doar pe alei, doar sub supravegherea unui adult, în măsura în care nu afectează siguranța celorlalte persoane.
- (7) Pentru siguranța utilizatorilor, folosirea patinelor cu roțile sau a scuterelor nemotorizate în parcuri este permisă numai în locurile semnalizate ca atare. În acest caz, acești utilizatori trebuie să acorde prioritate absolută pietonilor.
- (8) Copiii sub 5 ani pot utiliza cele două mijloace de locomoție prevăzute la **alin. (5)** pe alei, în măsura în care nu afectează siguranța persoanelor
- (9) Utilizatorii au obligația păstrării curățeniei în toate spațiile care fac obiectul prezentului Regulament, respectiv spațiile de joacă, spațiile de agrement, terenurile de sport și locurile de odihnă și să nu arunce niciun fel de deșeuri pe teritoriul acestora.
- (10) Accesul cu câini de companie este permis numai în locurile de odihnă și spațiile de agrement (amplasamente cu mese de tenis, mese de șah etc.), cu obligarea purtării de către aceștia a lesei/hamului și a botniței, în cazul câinilor periculoși sau agresivi.
- (11) Posesorii câinilor de companie au următoarele obligații, în timpul plimbării animalelor pe domeniul public:
- a). să dețină asupra lor materialele necesare (pungă, șervețel, apă etc.) pentru curățarea locului și evacuarea dejecțiilor fiziologice;
 - b). să nu permită accesul animalelor de companie în spațiile de joacă, spațiile de agrement și terenurile de sport;
 - c). să mențină câinii în lesă, iar pe cei încadrați în categoria câinilor periculoși sau agresivi cu lesă și botniță;
 - d). să dețină carnet de sănătate pentru câinii de companie și să asigure vaccinarea acestora, în conformitate cu normele sanitar-veterinare în vigoare.

ART. 31. Utilizatorii spațiilor ce fac obiectul prezentului Regulament vor putea fi obligați să părăsească imediat incinta acestora în oricare dintre următoarele situații:

- a). nerespectarea prezentului Regulament;
- b). folosirea unui limbaj obscen, necuviincios, de gesturi indecente, violente;
- c). tulburarea liniștii publice prin producerea de zgomote cu orice aparate sau prin strigăte și larmă de intensitate mare, în special în orele de liniște prevăzute de lege;
- d). săvârșirea oricăror contravenții sau infracțiuni ori fapte incompatibile cu o conduită sportivă sau de orice altă natură.

ART. 32.

(1) Spectacolele și evenimentele care se preconizează a se desfășura în spațiile ce fac obiectul prezentului Regulament sunt supuse autorizării prealabile de către Municipiul Arad.



(2) Exercițarea oricăror activități comerciale, în spațiile ce fac obiectul prezentului Regulament, este supusă autorizării de către Municipiul Arad, lucru valabil pentru orice ofertă de servicii gratuite sau cu plată (distribuirea de pliante, propagandă etc., indiferent de formă).

ART. 33. Păstrarea curățeniei în toate spațiile publice în care sunt amplasate piese de mobilier urban se va face cu respectarea prevederilor Cap. III art. 7 pct. 4 din Hotărârea Consiliului Local al Municipiului Arad nr. 162/2006 privind gospodărirea Municipiului Arad, cu modificările și completările ulterioare.

ART. 34. Pentru protejarea și conservarea spațiilor de joacă, locurilor de agrement, terenurilor de sport și mobilierului urban de pe raza Municipiului Arad se **interzice**:

- a). utilizarea echipamentelor de copii cu greutate corporală mai mare de 54 kg;
- b). accesul și utilizarea echipamentelor de joacă de către copii sub 4 ani fără însoțitorilor adult precum și utilizarea echipamentelor de joacă de către copii cu vârsta mai mare de 12 ani.
- c). escaladarea structurilor din lemn și a celor din poliesteri armați cu fibră de sticlă.
- d). folosirea echipamentelor defecte.
- e). servirea mesei sau consumul de băuturi alcoolice în perimetrul spațiilor de joacă.
- f). accesul persoanelor sub influența băuturilor alcoolice, substanțelor afrodisiace sau halucilogene.
- g). accesul la spațiul de joacă cu animale.
- h). aprinderea elementelor constitutive ale echipamentelor de joacă, a coșurilor pentru deșeuri, băncilor sau utilizarea focului deschis în incintă.
- i). zgârierea, demontarea, ruperea echipamentelor de joacă și a altor piese de mobilier urban.
- j). murdărirea cu fluide corporale a împrejurimii, terenului din incintă, elementelor de mobilier urban.
- k). folosirea spațiului de joacă de către copiii a căror stare de sănătate nu permite accesul în spațiul de joacă.
- l). supraaglomerarea spațiului de joacă cu alte persoane ce nu sunt însoțitori ai copiilor.
- m). utilizarea în incintă a altor jocuri decât cele care intră în dotarea standard.
- n). producerea de zgomot, utilizarea de aparate de radio, CD-playere etc.
- o). scuturarea covoarelor, uscarea rufelor pe împrejurime sau echipamentele din spațiile de joacă.

ART. 35. Utilizatorii spațiilor care fac obiectul prezentului Regulament au obligația de a anunța compartimentul de specialitate cu privire la defecțiunile apărute la echipamentele spațiilor de joacă.



CAPITOLUL VII
INDICATORI DE PERFORMANȚĂ
AI SERVICIULUI DE ADMINISTRARE A SPAȚIILOR DE JOACĂ, SPAȚIILOR DE
AGREMENT, TERENURILOR DE SPORT ȘI A MOBILIERULUI URBAN DE PE
DOMENIUL PUBLIC AL MUNICIPIULUI ARAD

ART. 36. Indicatorii de performanță ai Serviciului

Indicatorii de performanță ai Serviciului de administrare a spațiilor de joacă, spațiilor de agrement, terenurilor de sport și a mobilierului urban din domeniul public al Municipiului Arad sunt, după cum urmează:

Nr. crt.	Indicatori de calitate și performanță	Total an 202_
		Cuquantum
1.	Numărul de solicitări de îmbunătățire a parametrilor de calitate ai activității prestate, rezolvate, raportat la numărul total de cereri justificate de îmbunătățire a activității, pe categorii de activități	minim 80%
2.	Numărul de reclamații rezolvate privind serviciile prestate, raportat la numărul total de reclamații privind serviciile prestate pe tipuri de activități și categorii de utilizatori	minim 90%
3.	Pondere din numărul de reclamații de la pct. 2 care s-au dovedit justificate	maxim 30%
4.	Procentul de solicitări de la pct. 3 care au fost rezolvate în mai puțin de 15 zile lucrătoare	80%
5.	Numărul de sesizări din partea ANPC (Autoritatea Națională pentru Protecția Consumatorilor) – OPC Arad rezolvate	85 %
6.	Penalitățile contractuale totale aplicate de Consiliul Local Municipal, raportate la valoarea prestației, pe activități	0 %
7.	Numărul de reclamații rezolvate privind calitatea activității prestate, raportat la numărul total de reclamații privind calitatea activității prestate	85%
8.	Pondere din numărul de reclamații de la pct. 7 care s-au dovedit justificate	maxim 50%
9.	Procentul de reclamații de la pct. 8 care au fost rezolvate în mai puțin de 15 zile lucrătoare	80%
10.	Numărul de neconformități constatate de autoritatea publică locală, pe activități	0
11.	Respectarea planificării prestației, încadrarea în termen a lucrărilor executate	100%
12.	Gradul de realizare a lucrărilor de amenajare a zonelor verzi conform programului de activitate	100 %



Regulamentul nr. 28.527/Z2/07.04.2022 al Serviciului de administrare a spațiilor de joacă, spațiilor de agrement, terenurilor de sport și a mobilierului urban din domeniul public al Municipiului Arad – revizia 1

Nr. crt.	Indicatori de calitate și performanță	Total an 202_
		Cuquantum
13.	Gradul de realizare serviciului de administrare a spațiilor de joacă, spațiilor de agrement, terenurilor de sport și a mobilierului urban, conform programului de activitate	100 %
14.	Numărul de încălcări ale obligației Operatorului rezultate din analizele și controalele organismelor abilitate	0%
15.	Numărul de utilizatori care au primit despăgubiri datorate culpei Operatorului	0%
16.	Promptitudinea cu care răspunde Operatorul în situații de urgență	100 %

ART. 37.

(1) Indicatorii de performanță ai Serviciului de administrare a spațiilor de joacă, spațiilor de agrement, terenurilor de sport și a mobilierului urban din domeniul public al Municipiului Arad sunt obligatorii pentru Operator.

(2) În cazul în care Achizitorul constată neîndeplinirea indicatorilor de performanță prevăzuți mai sus, poate percepe Operatorului penalități în valoare de 0,03% pe zi din valoarea serviciilor nerealizate.



CAPITOLUL VIII

FINANȚAREA SERVICIULUI DE ADMINISTRARE A SPAȚIILOR DE JOACĂ, SPAȚIILOR DE AGREMENT, TERENURILOR DE SPORT ȘI A MOBILIERULUI URBAN DE PE DOMENIUL PUBLIC AL MUNICIPIULUI ARAD

ART. 38. Cheltuielile curente pentru asigurarea funcționării propriu-zise a serviciului de administrare a spațiilor de joacă, spațiilor de agrement, terenurilor de sport și a mobilierului urban de pe domeniul public al municipiului Arad și efectuării/prestării activităților edilitar gospodărești specifice acestui, se asigură din bugetul local.

ART. 39. Serviciul de administrare, reparare și întreținere a spațiilor de joacă, spațiilor de agrement, terenurilor de sport și a mobilierului urban din Municipiul Arad va avea ca obiectiv ducerea la îndeplinire a indicatorilor de performanță prezentați în la.

ART. 40. Promovarea, finanțarea și realizarea investițiilor aferente Serviciului de administrare a spațiilor de joacă, spațiilor de agrement, terenurilor de sport și a mobilierului urban de pe domeniul public al Municipiului Arad se fac cu respectarea legislației în vigoare privind inițierea, fundamentarea, promovarea și aprobarea investițiilor, a legislației privind achizițiile publice de lucrări, bunuri și servicii și cu respectarea dispozițiilor legale referitoare la calitatea și disciplina în construcții, urbanism și amenajarea teritoriului.



CAPITOLUL IX

SANCTIUNI. DISPOZIȚII TRANZITORII

ART. 41.

(1) Nerespectarea sau nîndeplinirea obligațiilor și responsabilităților sau săvârșirea faptelor stabilite prin prezentul Regulament atrage răspunderea disciplinară, civilă, contravențională sau penală, după caz, a persoanelor vinovate (persoane fizice sau persoane juridice), constituie contravenții și se sancționează potrivit legii.

(2) Nerespectarea prevederilor din prezentul Regulament se sancționează după cum urmează:

a). Nerespectarea prevederilor art. 29 alin. (2) pct. pct. 1 - 2, pct. 4 - 5, pct. 7 - 8, pct. 15 - 16, pct. 19 - 21, pct. 23, pct. 32, pct. 35 - 38, pct. 42 pct. 48 - 49, cu amendă cuprinsă între 500 la 1.000 lei pentru persoane fizice și cu amendă cuprinsă între 1.000 - 2.500 lei pentru persoane juridice;

b). Nerespectarea prevederilor art. 29 alin. (2) pct. 3, pct. 6, pct. 9 - 10, pct. 12, pct. 18, pct. 22, pct. 24 - 25, pct. 27, pct. 29, pct. 31, pct. 33, pct. 39 - 41, pct. 43, pct. 45 și pct. 47 cu amendă cuprinsă între 1.000 - 1.500 lei pentru persoane fizice și cu amendă cuprinsă între 1.000 - 2.500 lei pentru persoane juridice;

c). Nerespectarea prevederilor art. 29 alin. (2) pct. 11, pct. 13 - 14, pct. 17, pct. 26, pct. 28, pct. 30, pct. 34, pct. 44, pct. 46 și pct. 50 cu amendă cuprinsă între 2.000 - 2.500 lei pentru persoane fizice și juridice.

(3) Constatarea contravențiilor și aplicarea sancțiunilor săvârșite la prezentul Regulament se face, prin Proces verbal de constatare și sancționare a contravențiilor, de către următoarele persoane, denumite generic agenți constatori: Primarul Municipiului Arad și persoanele împuternicite de către Primarul Municipiului Arad.

(4) Contravenientul poate achita jumătate din minimul amenzii în termenul prevăzut de Ordonanța Guvernului nr. 2/2001.

ART. 42.

(1) Sumele provenite din amenzi aplicate persoanelor fizice de către administrația publică locală se fac venit integral la bugetul local.

(2) Pentru degradările aduse spațiilor ce fac obiectul prezentului Regulament, amenajate pe domeniul public al Municipiului Arad, pe lângă sancțiunea contravențională, se vor achita și despăgubiri conform devizului lucrărilor de reparații întocmit de compartimentul de specialitate.

Art. 43. Dispozițiile cuprinse în prezentul Regulament se completează cu dispozițiile Ordonanței Guvernului nr. 2/2001 și cu cele ale actelor normative în vigoare specifice obiectului de activitate al Serviciului.

ART. 44. Modificarea prezentului Regulamentului se aprobă prin hotărâre a Consiliului Local al Municipiului Arad.



Caiet de sarcini nr. 28.837/Z2/07.04.2022 pentru atribuirea directă către operatorul S.C. RECONS S.A. a Serviciului de administrare a spațiilor de joacă, spațiilor de agrement, terenurilor de sport și a mobilierului urban din domeniul public al Municipiului Arad – Revizia 1

Anexa nr. 3 la Hotărârea nr. _____/2022
a Consiliului Local al Municipiului Arad

PRIMĂRIA MUNICIPIULUI ARAD
DIRECȚIA EDILITARĂ
Serviciul Edilitar și Dezvoltare Mediu Urban
Nr. 28.837/Z2/07.04.2022

APROBAT,
PRIMAR
BIBART Călin

CAIET DE SARCINI
pentru atribuirea directă către Operatorul S.C. RECONS S.A.
a Serviciului de administrare a spațiilor de joacă, spațiilor
de agrement, terenurilor de sport și a mobilierului urban
din domeniul public al Municipiului Arad

	Nume prenume	Calitatea	Semnătura	Data
Avizat	FLOREA Liliana	Director executiv		11.05.2022
Verificat	BALAȘ Ovidiu-Călin	Șef serviciu		11.05.2022
Elaborat	CHIRA Maria-Veronica	Consilier		11.05.2022
	CHEPEȚAN Alina-Bianca	Consilier juridic		11.05.2022

ARAD
MAI 2022
Revizia 1

Prezentul Caiet de sarcini s-a întocmit în două exemplare, dintre care un exemplar la Serviciul Administrație Publică Locală și un exemplar la Serviciul Edilitar și Dezvoltare Mediu Urban.



CUPRINS

CAPITOLUL I. Informații generale	3
CAPITOLUL II. Caracteristici tehnice	10
CAPITOLUL III. Condiții generale	35
CAPITOLUL IV. Condiții speciale	40
CAPITOLUL V. Alte specificații	42
CAPITOLUL VI. Tarifele Serviciului	43
CAPITOLUL VII. Dispoziții tranzitorii	44
ANEXA NR. 1. Amplasamentele spațiilor ce fac obiectul prezentului Caiet de sarcini	45
Tabelul 1. Amplasamentele spațiilor de joacă	45
Tabelele 2.1 și 2.2. Amplasamentele spațiilor de agrement (locațiile de amplasare a meselor de tenis și a meselor de șah)	51
Tabelul 2.1. Amplasamentele meselor de tenis	51
Tabelul 2.2. Amplasamentele meselor de șah	56
Tabelul 3. Amplasamentele terenurilor de sport	60
ANEXA NR. 2 – Tarifele care vor fi practicate de către S.C. Recons S.A. pentru Serviciul de administrare a spațiilor de joacă, spațiilor de agrement, terenurilor de sport și a mobilierului urban din domeniul public al Municipiului Arad	62
ANEXA NR. 3 – Specificații tehnice ale echipamentelor confecționate în principal din metal, materiale plastice, materiale compozite, HDPE etc.	69
Echipamente de joacă	69
Aparate de fitness	121



CAPITOLUL I INFORMAȚII GENERALE

ART. 1. Introducere

- (1) Prezentul Caiet de sarcini a fost elaborat pe baza legislației în vigoare și precizează **condițiile minime obligatorii** în care trebuie să se desfășoare Serviciul de administrare a spațiilor de joacă, spațiilor de agrement, terenurilor de sport și a mobilierului urban din domeniul public al Municipiului Arad.
- (2) Obiectul prezentului Caiet de sarcini este reprezentat de ansamblul spațiilor de joacă pentru copii, spațiilor de agrement, terenurilor de sport amenajate și amplasate în Municipiul Arad, precum și echipamentele, instalațiile și piesele de mobilier aferente acestora.
- (3) Scopul prezentului Caiet de sarcini este de a asigura exploatarea și folosința, în condiții corespunzătoare, de siguranță și de durată, a spațiilor de joacă, spațiilor de agrement, terenurilor de sport și locurilor de odihnă amenajate și amplasate în Municipiul Arad.
- (4) Codurile CPV aferente Serviciului de administrare a spațiilor de joacă, spațiilor de agrement, terenurilor de sport și a mobilierului urban din domeniul public al Municipiului Arad
- a). 50870000-4 Servicii de reparare și de întreținere a echipamentelor pentru terenurile de joacă;
 - b). 45236290-9 Lucrări de reparare a spațiilor de recreere;
 - c). 45421000-4 Lucrări de tâmplărie;
 - d). 45442180-2 Lucrări de revopsire;
 - e). 45111300-1 Lucrări de demontare;
 - f). 45111291-4 Lucrări de amenajare a terenului.

ART. 2. Definirea obiectului contractului

- (1) Contractul care urmează să fie încheiat are ca obiectiv:
- a). repararea, întreținerea și înlocuirea echipamentelor unui număr de **70** amplasamente cu funcțiunea **spații de joacă** amplasate pe domeniul public al Municipiului Arad a căror echipamente sunt confecționate în principal din lemn și unui număr de **8** amplasamente cu funcțiunea **spații de joacă** amplasate pe domeniul public al Municipiului Arad a căror echipamente sunt confecționate în principal din metal, materiale plastice, materiale compozite, HDPE etc., – însumând un număr total de **78 de spații de joacă**;
 - b). repararea, întreținerea și înlocuirea echipamentelor unui număr de **63** amplasamente cu funcțiunea **spații de agrement** pe care sunt amplasate **mese de tenis** și unui număr de **47** amplasamente cu funcțiunea **spații de agrement** pe care sunt amplasate **mese de șah**;
 - c). repararea, întreținerea și înlocuirea echipamentelor unui număr de **20** amplasamente cu funcțiunea **terenuri de sport** amplasate pe domeniul public al Municipiului Arad;
 - d). repararea, întreținerea și înlocuirea echipamentelor mobilierului urban (bânci stradale pentru odihnă, coșuri pentru gunoi, pergole, jardiniere și rastele pentru biciclete) amplasate pe domeniul public al Municipiului Arad.



(2) Pe parcursul duratei Contractului de servicii vor fi incluse și vor putea fi întreținute/reparate în baza acestui contract și a prezentului caiet de sarcini și alte obiective similare amenajate și amplasate pe domeniul public al Municipiului Arad.

ART. 3. Domeniu de aplicare

(1) Activitățile care fac referire la obiectul contractului constau în:

- a). repararea, întreținerea, înlocuirea elementelor componente a spațiilor de joacă, spațiilor de agrement și a terenurilor de sport;
- b). repararea și întreținerea gardului de împrejmuire a spațiilor de joacă, spațiilor de agrement și a terenurilor de sport, precum și înlocuirea panourilor de gard deteriorate;
- c). repararea, întreținerea mobilierului urban (bănci stradale pentru odihnă, coșuri pentru gunoi, rastele, pergole, gard de lemn, împrejmuire a parcurilor, etc.);
- d). evacuarea surplusului de pământ, transportarea materialelor necesare pentru repararea echipamentelor, evacuarea molozului rezultat, turnat beton și după caz, tartan;
- e). vopsirea elementelor din lemn/metal, decolorate sau șterse;
- f). curățarea suprafeței spațiilor de joacă, spațiilor de agrement și terenurilor de sport de corpuri străine/deșeuri;
- g). verificarea stării tehnice a echipamentelor și a elementelor din spațiile de joacă, spațiile de agrement și terenurile de sport;
- h). ridicarea continuă a standardelor serviciilor prestate;
- i). respectarea indicatorilor de performanță ai Serviciului de administrare a spațiilor de joacă, spațiilor de agrement, terenurilor de sport și a mobilierului urban din domeniul public al Municipiului Arad.

(2) Activitățile care fac referire la obiectul contractului se efectuează după cum urmează:

- a). **întreținerea, înlocuirea elementelor componente defecte sau vandalizate și a elementelor, pieselor, accesoriilor care prezintă un grad ridicat de deteriorare sau nesiguranță în exploatare** se va face cu produse de același tip, care sunt în conformitate cu cerințele standardelor actuale de siguranță și cu aceleași caracteristici de înaltă calitate și durabilitate;
- b). **completarea pieselor/elementelor care lipsesc** (întrucât au fost deteriorate sau vandalizate și ulterior eliminate) se va realiza cu un produs identic cu cel original, care va corespunde la asamblare și montare cu echipamentele de joacă existente;
- c). **recondiționarea elementelor structurale din material lemnos, plastic și metal** care sunt foarte deteriorate, operațiuni care presupun:
 - i). *șlefuirea materialelor, tratarea acestora*, care se va efectua cu soluții corespunzătoare, respectiv cu un produs ignifug ecologic;
 - ii). *revopsirea*, care se va realiza cu vopsea specială de exterior non-toxică, compatibilă cu vopseaua aplicată anterior pe produsul original.



ART. 4. Cadru legislativ general.

Prezentul Caiet de sarcini stabilește cadrul legislativ unitar și general aplicabil Serviciului de administrare a spațiilor de joacă, spațiilor de agrement, terenurilor de sport și a mobilierului urban din domeniul public al Municipiului Arad, precum și condițiile în care se desfășoară acest Serviciu, în conformitate cu principiile și reglementările prevăzute în:

a). Legi:

- Legea nr. 61/1991 pentru sancționarea faptelor de încălcare a unor norme de conviețuire socială, a ordinii și liniștii publice, republicată, cu modificările și completările ulterioare;
- Legea nr. 148/2000 privind publicitatea, cu modificările și completările ulterioare;
- Legea nr. 296/2004 privind Codul consumului, republicată, cu modificările și completările ulterioare;
- Legea 307/2006 privind apărarea împotriva incendiilor, republicată, cu modificările și completările ulterioare;
- Legea 319/2006 a securității și sănătății în muncă, cu modificările și completările ulterioare;
- Legea nr. 24/2007 privind reglementarea și administrarea spațiilor verzi din intravilanul localităților, republicată, cu modificările și completările ulterioare;
- Legea nr. 64/2008 privind funcționarea în condiții de siguranță a instalațiilor sub presiune, instalațiilor de ridicat și a aparatelor consumatoare de combustibil, republicată, cu modificările și completările ulterioare;
- Legea nr. 104/2011 privind calitatea aerului înconjurător, cu modificările și completările ulterioare;
- Legea nr. 54/2012 privind desfășurarea activităților de picnic, cu modificările și completările ulterioare;
- Legea nr. 249/2015 privind modalitatea de gestionare a ambalajelor și a deșeurilor de ambalaje, cu modificările și completările ulterioare;
- Legea nr. 62/2018 privind combaterea buruienii ambrozia, cu modificările și completările ulterioare;
- Legea nr. 181/2020 privind gestionarea deșeurilor nepericuloase compostabile;

b). Ordonanțe și ordonanțe de urgență ale Guvernului:

- Ordonanța Guvernului nr. 21/1992 privind protecția consumatorilor, republicată, cu modificările și completările ulterioare, aprobată prin Legea nr. 37/2002;
- Ordonanța Guvernului nr. 2/2001 privind regimul juridic al contravențiilor, cu modificările și completările ulterioare, aprobată prin Legea nr. 180/2002;
- Ordonanța Guvernului nr. 21/2002 privind gospodărirea localităților urbane și rurale, cu modificările și completările ulterioare, aprobată prin Legea nr. 515/2002;
- Ordonanța Guvernului nr. 71/2002 privind organizarea și funcționarea serviciilor publice de administrare a domeniului public și privat de interes local, cu modificările și completările ulterioare, aprobată prin Legea nr. 3/2003;



Caiet de sarcini nr. 28.837/Z2/07.04.2022 pentru atribuirea directă către operatorul S.C. RECONS S.A. a Serviciului de administrare a spațiilor de joacă, spațiilor de agrement, terenurilor de sport și a mobilierului urban din domeniul public al Municipiului Arad – Revizia 1

-
- Ordonanța de Urgență a Guvernului nr. 195/2005 privind protecția mediului, cu modificările și completările ulterioare, aprobată prin Legea nr. 265/2006;
 - Ordonanța de Urgență a Guvernului nr. 57/2019 privind Codul administrativ, cu modificările și completările ulterioare;
 - Ordonanța Guvernului nr. 2/2021 privind depozitarea deșeurilor;
 - Ordonanța de Urgență a Guvernului nr. 92/2021 privind regimul deșeurilor;
 - c). Hotărâri ale Guvernului:**
 - Hotărârea Guvernului nr. 435/2010 privind regimul de introducere pe piață și de exploatare a echipamentelor pentru agrement;
 - d). Ordine:**
 - Ordinul Ministrului Sănătății nr. 119/2014 pentru aprobarea Normelor de igienă și sănătate publică privind mediul de viață al populației, cu modificările și completările ulterioare;
 - Ordinul Ministrului Economiei și Comerțului nr. 4/2006 pentru modificarea Prescripției tehnice PT R 19-2002, ediția 1, "Cerințe tehnice de securitate privind echipamentele și instalațiile montate și utilizate în cadrul parcurilor de distracții și spațiilor de joacă";
 - e). Hotărâri ale Consiliului Local al Municipiului Arad:**
 - Hotărârea Consiliului Local al Municipiului Arad nr. 162 din 29 iunie 2006 privind gospodărirea municipiului Arad, cu modificările și completările ulterioare;
 - Hotărârea Consiliului Local al Municipiului Arad nr. 16 din 31 ianuarie 2008 privind Regulamentul de organizare și utilizare a spațiilor de joacă din municipiul Arad, completată și modificată prin Hotărârea Consiliului Local al Municipiului Arad nr. 18 din 26 ianuarie 2017;
 - f). Prescripții tehnice:**
 - Prescripția tehnică PT R 19/2002 "Cerințe tehnice de securitate privind instalațiile și echipamentele montate și utilizate în cadrul parcurilor de distracție și a spațiilor de joacă", cu modificările și completările ulterioare;
 - Prescripția Tehnică ISCIR INSPECT nr. CR 4/2009 "Autorizarea persoanelor juridice pentru efectuarea de lucrări la instalații sub presiune, la instalații de ridicat, la aparate consumatoare de combustibil, la arzătoare cu combustibil gazos și lichid, precum și la instalații/echipamente destinate activităților de agrement";
 - Prescripția Tehnică ISCIR INSPECT nr. CR 8/2009 "Autorizarea personalului de deservire a instalațiilor/echipamentelor și acceptarea personalului auxiliar de deservire";
 - g). Standarde:**
 - Standardul nr. SR EN 1130:2020. **Mobilier pentru copii. Leagăne. Cerințe de securitate și metode de încercare;**
 - Standardul nr. SR EN 1176-1:2018. Echipamente pentru spații de joacă și suprafețe ale spațiilor de joacă. Partea 1: Cerințe generale de securitate și metode de încercare;



- Standardul nr. SR EN 1176-2+AC:2020. Echipamente pentru spații de joacă și suprafețe ale spațiilor de joacă. Partea 2: Cerințe de securitate specifice suplimentare și metode de încercare pentru leagăne;
 - Standardul nr. SR EN 1176-3:2018. Echipamente pentru spații de joacă și suprafețe ale spațiilor de joacă. Partea 3: Cerințe de securitate specifice suplimentare și metode de încercare pentru tobogane;
 - Standardul nr. SR EN 1176-4+AC:2019. Echipamente pentru spații de joacă și suprafețe ale spațiilor de joacă. Partea 4: Cerințe de securitate specifice suplimentare și metode de încercare pentru mijloace de transport pe cablu;
 - Standardul nr. SR EN 1176-5:2020. Echipamente pentru spații de joacă și suprafețe ale spațiilor de joacă. Partea 5: **Cerințe de securitate specifice și metode de încercare suplimentare pentru carusele;**
 - Standardul nr. SR EN 1176-6+AC:2019. Echipamente pentru spații de joacă și suprafețe ale spațiilor de joacă. Partea 6: Cerințe de securitate specifice și metode de încercare suplimentare pentru echipamente oscilante;
 - Standardul nr. SR EN 1176-7:2020. Echipamente pentru spații de joacă și suprafețe ale spațiilor de joacă. Partea 7: **Ghid pentru instalare, inspecție, mentenanță și utilizare;**
 - Standardul nr. SR EN 1176-10:2008 Echipamente pentru spații de joacă. Partea 10: Cerințe complementare de securitate și metode de încercare pentru echipamente de joacă în totalitate închise;
 - Standardul nr. SR EN 1176-11:2015. Echipamente pentru spații de joacă și suprafețe ale spațiilor de joacă. Partea 11: Cerințe de securitate specifice suplimentare și metode de încercare pentru rețele tridimensionale;
 - Standardul nr. SR EN 1177+AC:2019 Acoperiri amortizoare de șocuri, pentru suprafețele spațiilor de joacă. Determinarea înălțimii critice de cădere;
 - Standardul nr. SR EN ISO 14731:2019. Coordonarea sudării. Sarcini și responsabilități;
- h). Alte prevederi legale specifice în vigoare (acte normative, Regulamente, reglementări, prescripții tehnice, hotărâri ale Consiliului Local al Municipiului Arad etc.).**

ART. 5. Definiții.

Pentru definirea obiectului prezentului Caiet de sarcini, în concordanță cu prevederile Regulamentului-cadru de delegare a gestiunii serviciilor publice de administrare a domeniului public și privat de interes local se folosesc următorii termeni:

- a). accident grav** – accident mortal sau accident care produce o vătămare corporală gravă a consumatorului ori a uneia sau mai multor persoane situate în zona adiacentă echipamentului pentru agrement.
- b). activități edilitar-gospodărești** - ansamblul acțiunilor de utilitate și interes public local sau județean, desfășurate din inițiativa și sub organizarea autorităților administrației publice locale, prin care se asigură, într-o concepție unitară și coerentă, buna gospodărire și modernizarea localităților, dezvoltarea durabilă a acestora și a infrastructurii edilitar-



- urbane, precum și condiții normale de muncă, de viața și de locuire pentru comunitățile locale;
- c). **administrator (Autoritatea Contractantă)** – autoritatea publică locală ce are în administrare cu orice titlu un echipament pentru spațiile de joacă, spațiile de agrement etc.; Municipiul Arad.
 - d). **animale de companie** – animalele domestice pe care omul le întreține și le îngrijește în preajma căminului pentru a comunica și a primi emoții pozitive de la acestea. În categoria animalelor de companie sunt cuprinse: câini, pisici, peruși, hamsteri, pești etc.;
 - e). **beneficiarii (consumatorii, utilizatorii) spațiilor de joacă, spațiilor de agrement, terenurilor de sport** – copiii cu vârsta cuprinsă între 4 și 12 ani, cu însoțitori;
 - f). **beneficiarii (consumatorii, utilizatorii) spațiilor de agrement** – persoane cu vârsta de peste 14 ani.
 - g). **certificat de conformitate** – document emis de către un organism de certificare desemnat, prin care se atestă că sunt îndeplinite cerințele esențiale de securitate aplicabile echipamentului pentru agrement.
 - h). **compartimentul de specialitate din cadrul Primăriei Municipiului Arad** – Serviciul Edilitar și Dezvoltare Mediu Urban din cadrul Direcției Edilitare a Primăriei Municipiului Arad.
 - i). **deșeu** – orice substanță sau obiect pe care deținătorul îl aruncă ori are intenția sau obligația să îl arunce;
 - j). **deținător** – autoritatea publică locală ce deține cu orice titlu un echipament pentru spațiile de agrement, de joacă etc.; Municipiul Arad.
 - k). **domeniul privat al unităților administrativ-teritoriale** - totalitatea bunurilor mobile și imobile, intrate în proprietatea unităților administrativ-teritoriale prin modalitățile prevăzute de lege și care nu fac parte din domeniul public al acestora;
 - l). **domeniul public al unităților administrativ-teritoriale** - totalitatea bunurilor mobile și imobile aflate în proprietatea publică a unităților administrativ-teritoriale, care, potrivit legii sau prin natura lor, sunt de uz sau interes public local ori județean, declarate ca atare prin hotărâre a consiliilor locale sau prin hotărâre a consiliilor județene și care nu au fost declarate prin lege bunuri de uz sau interes public național;
 - m). **echipament pentru spațiu de joacă** – echipament pentru agrement conceput sau destinat pentru a putea fi utilizat de copii, la care intervine exclusiv greutatea sau forța fizică a ființei umane și destinat folosirii pe un spațiu colectiv de joacă, temporar sau permanent;
 - n). **incident grav** – un eveniment care ar putea da naștere unui accident grav;
 - o). **infrastructura edilitar-urbana** - ansamblul bunurilor mobile și imobile, dobândite potrivit legii, constând din clădiri, construcții și instalații tehnologice, echipamente funcționale, dotări specifice și mobilier urban, inclusiv terenurile aferente, destinate desfășurării unor activități edilitar-gospodărești; infrastructura edilitar-urbană face parte din domeniul public sau privat al unităților administrativ-teritoriale și este supusă regimului juridic al proprietății publice sau private, potrivit legii.



- p). **împrejmuire** – construcția sau amenajarea (plantații, garduri vii), cu caracter definitiv sau provizoriu, amplasată la aliniament sau pe celelalte laturi ale parcelei, cu rolul de a delimita suprafețe, arii sau parcele asupra cărora exista forme de proprietate, executate pentru protecție împotriva intruziunilor, realizate din diferite materiale - beton, cărămidă, piatră, lemn, metal, inclusiv sârmă ghimpată întinsă pe bulumaci -, ori prin plantații specifice.
- q). **loc de odihnă** – spațiu amenajat cu alei pietonale și zone cu pavele, după caz, pe care sunt instalate/amplasate piese de mobilier urban (bănci și/sau coșuri de gunoi), precum și o zonă gazonată completată cu arbuști și flori ornamentale.
- r). **mobilier urban** – elemente funcționale și/sau decorative amplasate în spațiile publice care, prin alcătuire, aspect, amplasare, conferă personalitate aparte unei zone;
- s). **Operator (Operatorul Serviciului, Prestator)** – S.C. Recons S.A.;
- t). **parc** – suprafață întinsă de teren, de utilitate publică, format dintr-un cadru vegetal specific și din zone construite, cuprinzând dotări și echipări destinate activităților cultural-educative, sportive sau recreative pentru populație.
- u). **responsabilul de supravegherea și verificarea tehnică a echipamentelor pentru spațiile de joacă, spațiilor de agrement, a terenurilor de sport și mobilierului urban** – societatea desemnată prin contract de exploatare spațiilor de joacă pentru asigurarea funcționării în parametri normali a echipamentelor de joacă și agrement.
- v). **spațiu de joacă (teren, loc)** - perimetru delimitat și amenajat în scopul agrementului în care este instalat cel puțin un echipament pentru spațiile de joacă;
- w). **spațiu de agrement (teren, loc)** – loc amenajat în scopul agrementului în care este instalat cel puțin un echipament de joacă;
- x). **spațiile ce fac obiectul prezentului Caiet de sarcini** – ansamblul spațiilor de joacă, spațiilor de agrement, terenurilor de sport și locurilor de odihnă, precum și al echipamentelor, instalațiilor și pieselor de mobilier urban aferente acestora, amplasate pe domeniul public al Municipiului Arad, indiferent dacă acestea se află pe un amplasament temporar sau permanent;
- y). **teren de sport (teren, loc)** - perimetru delimitat și amenajat în scopul agrementului în care este instalat cel puțin un echipament pentru spațiile de sport.



CAPITOLUL II CARACTERISTICI TEHNICE

ART. 6.

(1) Pe domeniul public al Municipiului Arad sunt amplasate 78 de spații de joacă, 47 de amplasamente cu mese de șah, 63 amplasamente cu mese de tenis și 20 terenuri de sport, astfel cum sunt acestea prezentate în **Anexa nr. 1** la prezentul Caiet de sarcini.

(2) Pe lângă dotările prezentate anterior mai sunt amplasate în Municipiul Arad piese de mobilier urban, respectiv: bănci stradale pentru odihnă, coșuri pentru gunoi, pergole, jardiniere și rastele de biciclete, precum și aparate de fitness.

(3) Spațiile de joacă pentru copii sunt dotate cu leagăne de lemn, module de lemn cu podețe fixe sau mobile cu tobogane drepte, cu turnuleț de lemn, gropi de nisip, balansoare, piramidă din sfoară cu inserții metalice etc. Totodată, spațiile de joacă confecționate în principal din metal, materiale plastice, materiale compozite, HDPE etc. (prin proiectul “Regenerare urbană a spațiilor dintre blocuri din cartierele Alfa, Faleză Mureș, Confecții, Micălaca, Vlaicu și Centru, inclusiv zona protejată a Municipiului Arad”) sunt dotate cu:

- a). leagăne cu două locuri pentru copii mari și leagăne cu două locuri pentru copii mici (cu șezuturi cu protecție împotriva căderii);
- b). ansamblu de joacă seria “Tarzan” CN-1302;
- c). tobogane drepte, tobogane duble și tobogane spirale;
- d). balansoare pe arc;
- e). rotativă-carusel;
- f). echipamente de joacă pentru copii grupa “Jumbo” CJ-104;
- g). jocuri interactive;
- h). căsuța de joacă CKD-201 și CKD-303;
- i). cuburi pentru cățărare CK-003;
- j). aparate de fitness;
- k). tiroliană;
- l). tren cu vagon;
- m). piramidă cu sfori;
- n). panou de cățărare;
- o). rampă skateboard tip cutie cu două căi prevăzută cu balustrade, rampă skateboard tip val dublu;
- p). rampă tip șină metalică, rampă tip treaptă dublă, rampă tip bordură.

(4) Specificațiile tehnice ale echipamentelor prezentate la alin. (3) sunt prevăzute în **Anexa nr. 3** la prezentul Caiet de sarcini.

(5) Suprafețele spațiilor de joacă sunt amenajate cu nisip și sunt împrejmuite cu gard metalic din panouri cu dimensiunea de 2,5 x 1,2 m sau gard cu rigle de lemn cu dimensiunea de 90 cm x 9 cm x 2 cm, acestea fiind prevăzute a se amenaja cu pardoseli de cauciuc (tartan).



ART. 7. Caracteristici tehnice minime privind operațiunile Serviciului

(1) Activitatea de reparare, întreținere și verificare a echipamentelor a spațiilor de joacă, agrement și mobilier urban se va realiza conform procedurilor tehnice din prezentul Caiet de sarcini și în conformitate cu prevederile legislației în vigoare.

(2) Procesul tehnologic (operațiunile specifice de reparare, întreținere și înlocuire) cuprinde următoarele **etape/activități**:

SECȚIUNEA 1. Activități specifice tuturor spațiilor de joacă

1. Înlocuire gard de protecție la module și turnulețe cu tobogan

- a). Această activitate constă în demontarea riglelor existente și deteriorate prin deșurubarea șuruburilor cu care au fost fixate, confecționarea riglelor noi din lemn cu dimensiunea de 0,80 cm x 9 cm x 2 cm, vopsirea/lăcuirea, executarea găurilor în fiecare riglă nouă și montarea/fixarea acestora cu șuruburi noi adecvate. Riglele se vor executa din lemn uscat, fără deteriorări, vor fi finisate prin rindeluire și șlefuire cu pânză abrazivă, astfel încât să nu prezinte așchii. Muchiile vor fi teșite sau rotunjite.
- b). Vopsirea sau lăcuirea riglelor se va face în două straturi, la solicitarea Achizitorului, în caz de lăcuire riglele vor fi băițuite, după care se aplică stratul de lac, iar în cazul vopsirii, riglele se grunduiesc în prealabil, după care se aplică vopseaua.
- c). Se recomandă utilizarea șuruburilor cu cap îngropat (pentru a asigura suprafețe fără posibilitate de rănire, zgâriere, agățare etc.).

2. Înlocuirea acoperișului de la module și turnulețele cu tobogan

- a). Această activitate constă în demontarea riglelor deteriorate prin deșurubarea șuruburilor cu care au fost fixate, confecționarea riglelor noi din lemn cu dimensiunea de 120 cm x 15 cm x 2 cm, executarea găurilor în fiecare riglă nouă vopsirea/lăcuirea și montarea acestora.
- b). Riglele se vor executa din lemn uscat, fără deteriorări, vor fi finisate prin rindeluire și șlefuire cu pânză abrazivă, astfel încât să nu prezinte așchii. Muchiile vor fi teșite sau rotunjite.
- c). Vopsirea sau lăcuirea riglelor se va face în două straturi, la solicitarea Achizitorului, în caz de lăcuire riglele vor fi băițuite, după care se aplică stratul de lac, iar în cazul vopsirii, riglele se grunduiesc în prealabil, după care se aplică vopseaua. Se recomandă utilizarea șuruburilor cu cap îngropat (pentru a asigura suprafețe fără posibilitate de rănire, zgâriere, agățare etc.)

3. Înlocuire podețelor fixe și/sau mobile ale modulelor de lemn

- a). Această activitate constă în demontarea riglelor deteriorate prin deșurubarea șuruburilor cu care au fost fixate, confecționarea riglelor noi din lemn cu dimensiunea de 110 x 20 x 2,5 cm, vopsirea/lăcuirea și fixarea acestora cu șuruburi noi adecvate.



- b). Riglele se vor executa din lemn uscat, fără deteriorări, vor fi finisate prin rindeluire și șlefuire cu pânză abrazivă, astfel încât să nu prezinte așchii. Muchiile vor fi teșite sau rotunjite.
- c). Vopsirea sau lăcuirea riglelor se va face în două straturi, în caz de lăcuire riglele vor fi băițuite, după care se aplică stratul de lac, iar în cazul vopsirii, riglele se grunduiesc în prealabil, după care se aplică vopseaua. Se recomandă utilizarea șuruburilor cu cap îngropat (pentru a asigura suprafețe fără posibilitate de rănire, zgâriere agățare etc.)

4. Înlocuire a stâlpilor de susținere a turnulețelor pentru tobogane

- a). Operația constă în demontarea ansamblului ”turnuleț” de la tobogane, spargerea betonului în care a fost încastrat, îndepărtarea betonului, refacerea gropilor, confecționarea, turnarea betonului și montarea acestora. Stâlpii de susținere au o lungime variabilă în funcție de turnuleț aprox. 400 cm x 0,9 cm x 0,9 cm. Se vor executa din lemn uscat, fără deteriorări, va fi finisat prin rindeluire și șlefuire cu pânză abrazivă, astfel încât să nu prezinte așchii. Muchiile vor fi teșite sau rotunjite.
- b). Vopsirea sau lăcuirea stâlpilor se va face în două straturi, la solicitarea Achizitorului, în caz de lăcuire aceștia vor fi băițuiți, după care se aplică stratul de lac, iar în cazul vopsirii se va face în prealabil grunduirea, după care se aplică vopseaua.

5. Înlocuire balustrade de susținere module, inclusiv materiale

- a). Această activitate constă în demontarea balustradelor deteriorate prin deșurubarea șuruburilor cu care au fost fixate, confecționarea balustradelor noi din lemn cu dimensiunea de 8 cm x 4,2 cm, vopsirea/lăcuirea și fixarea acestora cu șuruburi noi adecvate.
- b). Balustradele se vor executa din lemn uscat, fără deteriorări, vor fi finisate prin rindeluire și șlefuire cu pânză abrazivă, astfel încât să nu prezinte așchii. Muchiile vor fi teșite sau rotunjite.
- c). Vopsirea sau lăcuirea balustradelor se va face în două straturi, la solicitarea Achizitorului, în caz de lăcuire balustradele vor fi băițuite, după care se aplică stratul de lac, iar în cazul vopsirii, balustradele se grunduiesc în prealabil, după care se aplică vopseaua.
- d). Se recomandă utilizarea șuruburilor cu cap îngropat (pentru a asigura suprafețe fără posibilitate de rănire, zgâriere agățare etc.)

6. Înlocuire a toboganelor

- a). Operația constă în demontarea toboganului deteriorat/defect, spargerea betonului în care a fost încastrat, îndepărtarea betonului, refacerea gropilor, turnarea betonului și montarea toboganului nou. Se vor utiliza tobogane realizate din fibră de sticlă.
- b). În spațiile de joacă există montate două categorii de tobogane:
 - tobogan drept scurt (L = 2,4 m);
 - tobogan drept lung (L = 3,4 - 3,6 m).



7. Înlocuire scară de acces la modulele și turnulețele toboganelor din lemn

- a). Operația constă în demontarea scării de acces din lemn, spargerea betonului în care a fost încastrată, îndepărtarea betonului, refacerea gropilor, confecționarea, turnarea betonului și montarea acesteia.
- b). Această operație cuprinde înlocuirea scării lipsă/deteriorată/putredă.
- c). În cazul scărilor lipsă prestațiile constau în confecționarea și montarea acestora. Scările vor fi confecționate din lemn uscat, fără deteriorări, finisarea lemnului se va face prin rindeluire și șlefuire cu pânză abrazivă, astfel încât să nu prezinte așchii.
- d). Vopsirea sau lăcuirea scării se va face în două straturi, la solicitarea Achizitorului, în caz de lăcuire se bătuiește rigla, după care se aplică stratul de lac, iar în cazul vopsirii se grunduiește rigla în prealabil, după care se aplică vopseaua.

8. Înlocuire scară de acces la modulele și turnulețele toboganelor din metal

- a). Operațiunea cuprinde înlocuirea scării lipsă/deteriorată, prestațiile constau în confecționarea și montarea acestora. Scările vor fi confecționate din metal, fără deteriorări, se realizează în general pe vanguri (din profile metalice), cu trepte și se pretează la toate formele valabile pentru scări: cu rampe drepte, oblice etc.
- b). Operația constă în demontarea scării de acces din metal, spargerea betonului în care a fost încastrată, îndepărtarea betonului, refacerea gropilor, confecționarea, turnarea betonului și montarea acesteia.
- c). Treptele se pot realiza din lemn etc., sau se pot finisa cu diverse alte materiale, în funcție de modul de realizare al treptei.
- d). Parapeții sunt făcuți din structură de metal, cu diferite închideri din tablă, lemn, plastic, în funcție de designul scării. Vopsirea scării se va face în două straturi, la solicitarea Achizitorului, în cazul vopsirii se grunduiește profilul în prealabil, după care se aplică vopseaua.
- e). Scări oblice cu 6 trepte și scări oblice cu 13 trepte.

9. Înlocuire treaptă la scara de acces a modulelor și turnulețele toboganelor

- a). În situația în care scara prezintă trepte rupte acestea vor fi înlocuite.
- b). Prestațiile constau în demontarea treptei/lor rupte sau putrezite, prin deșurubarea șuruburilor cu care au fost prinse, confecționarea treptei lipsă, montarea acesteia, executare a găurilor în treapta nouă și fixarea ei cu șuruburi noi.
- c). Se recomandă utilizarea șuruburilor cu cap îngropat iar pentru a împiedica desfășurarea acestora se impune aplicarea unui haft de sudură sau ștemuirea, pentru a nu fi desfăcută piulița.
- d). Treptele vor fi confecționate din lemn de diferite dimensiuni:
 - L = 60 cm, l = 15 cm, G = 20 mm;
 - L = 50 cm, l = 10 cm, G = 20 mm.



10. Înlocuire mâner pentru amenajarea spațiilor de joacă la modulele și turnulețele toboganelor

- a). În cazul mânerelor lipsă prestațiile constau în confecționarea și montarea acestora.
- b). Mânerele vor fi confecționate din material plastic, pentru amenajarea spațiilor de joacă, fără deteriorări, finisate și colorate.
- c). Dimensiunile pentru mânerे vor fi de: L = 25 cm, L = 35 cm.

11. Înlocuire lanț la leagăn



- a). Lanțul din oțel inoxidabil face legătura dintre scaunel și ansamblul rulment.
- b). Asamblarea la cele două capete se realizează prin sudură.
- c). Pentru a preveni deteriorarea prematură, cât și pentru mărirea gradului de securitate, se recomandă ca veriga lanțului să fie de 5,5 mm.
- d). Lungimea medie a lanțului de fixare pentru scaunelul leagănelui va fi de cca. 3 m x 2 buc. pentru fiecare scaunel, în total cca. 12 ml de lanț la un ansamblu - leagăn.

12. Înlocuire ansamblu, rulment – leagăn



- a). Ansamblul rulment-leagăn se compune din rulmentul propriu-zis, bolțul de fixare (prindere) având diametrul egal cu diametrul interior al rulmentului, furca de susținere, lagărul rulment, inele, axul și brida de fixare în formă de U.
- b). Operația presupune extragerea rulmentului din carcasă și înlocuirea acestuia cu alt rulment nou, adecvat, care în prealabil a fost gresat.
- c). În principiu, la un leagăn sunt atașați 4 bucăți rulmenți-leagăn.

13. Înlocuire scaunel la leagăn

- a). Operația constă în demontarea scaunelului de lemn distrus și confecționarea și montarea cu altul nou. Scaunele se vor executa din lemn uscat, fără deteriorări, vor fi finisate prin rindeluire și șlefuire cu pânză abrazivă, astfel încât să nu prezinte așchii. Muchiile vor fi teșite sau rotunjite.



- b). Vopsirea sau lăcuirea scăunelor se va face în două straturi, la solicitarea Achizitorului, în caz de lăcuire scăunelele vor fi băițuite, după care se aplică stratul de lac, iar în cazul vopsirii, acestea se grunduiesc în prealabil, după care se aplică vopseaua.
- c). Scăunelele se vor prezenta în două variante:
 - scăunele cu protecție;
 - scăunele simple.

14. Înlocuire grindă de susținere la leagăn

- a). Activitatea constă în demontarea grinzii de susținere (bara superioară) uzată, confecționarea grinzii din lemn de dimensiunea 300 cm x 13 cm x 11 cm.
- b). Lemnul folosit va fi uscat, fără deteriorări, finisat, astfel încât să nu prezinte așchii. Grinzile vor fi grunduite și apoi vopsite.

15. Înlocuire lateralele de susținere la leagăn

- a). Operațiile constau în demontarea lateralelor defecte, putrede la bază, spargerea betonului în care au fost încastrate, îndepărtarea betonului, refacerea gropilor, confecționarea lateralelor de susținere, turnarea betonului și montarea elementelor. Lemnul folosit la confecționarea acestora va fi uscat, fără deteriorări, finisat, astfel încât să nu prezinte așchii.
- b). Vopsirea sau lăcuirea lateralelor de susținere se va face în două straturi, la solicitarea Achizitorului, în caz de lăcuire acestea vor fi băițuite, după care se aplică stratul de lac, iar în cazul vopsirii ele se grunduiesc în prealabil, după care se aplică vopseaua.
- c). O laterală de susținere cuprinde două bare de lemn de dimensiune 250 cm x 13 cm x 11 cm și elementele de fixare pe orizontal pentru rigidizare și stabilitate.

16. Înlocuire șezut la balansoar

- a). Operația constă în demontarea șezutului de lemn distrus și confecționarea și montarea șezutului nou.
- b). Șezutul se va executa din lemn uscat, fără deteriorări, va fi finisat prin rindeluire și șlefuire cu pânză abrazivă, astfel încât să nu prezinte așchii. Muchiile vor fi teșite sau rotunjite.
- c). Vopsirea sau lăcuirea șezuturilor se va face în două straturi, la solicitarea Achizitorului, în caz de lăcuire șezuturile vor fi băițuite, după care se aplică stratul de lac, iar în cazul vopsirii, acestea se grunduiesc în prealabil, după care se aplică vopseaua.

17. Înlocuire mâner la balansoar

- a). Muchiile vor fi teșite sau rotunjite. Mânerul din metal se va executa din oțel galvanizat, fără deteriorări, va fi finisat și va avea dimensiunile: Ø 16 și L = 50 cm sau Ø 18 și L = 55 cm.
- b). Vopsirea mânerului se va face în două straturi, la solicitarea Achizitorului, iar în prealabil grunduirea, după care se aplică vopseaua.



18. Înlocuire grinda de balansare

- a). Prestația constă în demontarea grinzii de lemn distrusă (în cazul în care există) și confecționarea și montarea acesteia. Muchiile vor fi teșite sau rotunjite.
- b). Grinda de balansare de dimensiunile: 300 cm x 13 cm x 11 cm se va realiza din lemn uscat, finisat pentru a nu prezenta așchii.
- c). Vopsirea sau lăcuirea se va face în două straturi, la solicitarea Achizitorului, în caz de lăcuire acesta va fi bățuit, după care se aplică stratul de lac, iar în cazul vopsirii se va face în prealabil grunduirea, după care se aplică vopseaua.

19. Înlocuire suport de susținere balansoar

- a). Operația constă în demontarea suportului de susținere a balansoarului deteriorat, spargerea betonului în care a fost încastrat, îndepărtarea betonului, refacerea gropii în care se va monta, turnarea betonului, confecționarea și montarea elementului nou.
- b). Molozul rezultat va fi transportat și depozitat la depozitul ecologic conform din municipiul Arad.
- c). Operatorul va atașa la factură bonurile de cântar.

20. Executare groapă pentru echipamente de joacă cu dimensiunile: 40 cm x 40 cm x 60 cm

- a). Prestațiile constau în următoarele operații:
 - săpătură manuală: 40 cm x 40 cm x 60 cm;
 - fixarea produsului;
 - turnarea betonului recomandat.
- b). Molozul rezultat va fi transportat și depozitat la depozitul ecologic conform din municipiul Arad. Operatorul va atașa la factură bonurile de cântar.

21. Extras mobilier urban și aparate de joacă vechi, uzate

- a). Operațiile executate sunt:
 - săpătura manuală/mecanizată în jurul mobilierului;
 - spargerea cu mijloace manuale, mecanizate a betonului simplu sau armat în care sunt montate echipamentele/instalațiile sau mobilierul urban rupt, degradat.
- b). Aceste servicii intervin în situația în care echipamentele/instalațiile și/sau piesele de mobilier urban trebuie desființate sau mutate/relocate pe alte amplasamente.
- c). Echipamentele vor fi transportate într-un atelier de reparații, depozit, deoarece nu pot fi reparate la fața locului.
- d). Echipamentele pot fi casate, după caz. Echipamentele care nu pot fi reparate vor fi înlocuite, iar materialele reciclabile pot fi valorificate la o societate specializată, iar sumele obținute vor fi virate de către Operator într-un cont al Achizitorului pe care aceasta îl va comunica Operatorului după semnarea contractului, la solicitarea acestuia.



- e). Betonul rezultat va fi transportat și depozitat la depozitul ecologic conform din municipiul Arad cu prezentarea bonului de cântar odată cu factura;
- f). Se va nivela terenul din zona afectată.

22. Cosit mecanic suprafețe înierbate

Unele suprafețe active ale spațiilor de joacă sunt cu iarbă. Pentru a fi folosite în condiții de siguranță se impune cosirea acestor suprafețe.

23. Montarea componentelor recuperate

Serviciul constă în recuperarea și remontarea diverselor componente ale unui echipament de joacă/piese de mobilier urban care prezintă elemente parțial vandalizate sau piese de schimb pentru alte echipamente similare.

24. Executare groapă cu dimensiunile: 25 cm x 25 cm x 25 cm: bancă stradală pentru odihnă

- a). Activitatea constă în executarea următoarelor operații:
 - Săpătură manuală: 25 cm x 25 cm x 25 cm x 4 gropi;
 - Fixarea produsului;
 - Turnarea betonului;
- b). Molozul rezultat va fi transportat și depozitat la depozitul ecologic conform din municipiul Arad.
- c). Operatorul va atașa la factură bonurile de cântar.

25. Înființat groapă de nisip

- a). Prestația presupune realizarea unui cadru dreptunghiular din scândură (lungimea de 2 m x 3 m), săpat groapă.
- b). După montare se umple groapa prin așternerea nisipului (minim 0,5 mc, cantitate de nisip inclusă în prețul acestui serviciu).
- c). Lemnul utilizat trebuie să fie natural, uscat, șlefuit, finisat, ignifugat și tratat contra intemperiilor.

26. Așternut nisip și sort

Operația constă în completarea nisipului din gropile de nisip amplasate în spațiile de joacă cu un strat cât este necesar sau așternerea de nisip sau sort pe alte suprafețe indicate de Achizitor.

27. Vopsirea tâmplăriei lemnoase – în două straturi

Prestația presupune înlăturarea straturilor de vopsea existente, curățarea/șlefuirea lemnului (suprafeței) prin ardere cu lampa de benzină și ulterior cu pânză abrazivă, tratarea lemnului, după care se aplică primul și al doilea strat de vopsea specială sau lac (obligatoriu vopsea de exterior și cu rezistență mare în timp), în culoarea indicată de Achizitor.



28. Vopsirea tâmplăriei metalice – în două straturi

- a). Activitatea constă în curățarea părților metalice de straturile vechi de vopsea cu o perie de sârmă, arderea cu lampa de benzină și ulterior cu pânză abrazivă, grunduirea cu un strat și aplicarea a două straturi de vopsea de exterior.
- b). Se vor executa lucrări de vopsire a cadrului metalic al băncilor/bare metalice etc., care prezintă urme de rugină sau alte degradări corozive, în culoarea avută inițial.

29. Înlocuire blat masă de șah din granit

- a). Serviciul constă în demontarea blatului deteriorat/spart și înlocuirea cu unul nou. Blatul va fi confecționat din granit de diferite culori cu muchiile rotunjite și cu dimensiunile de: L = 80 cm, l = 80 cm, grosime = 2 cm.
- b). Pe acesta va fi gravat modelul tablei de șah, cu dimensiunile de: 40/40 mm.

30. Înlocuire acoperiș la masa de șah

Activitatea constă în repararea acoperișului de la mesele de șah, înlocuirea elementelor de lemn și montarea unor plăci noi de șindrila bituminoasă.

31. Înlocuire gard de împrejmuire la mesele de șah

- a). Această operație constă în demontarea riglelor deteriorate prin deșurubarea șuruburilor cu care au fost fixate, confecționarea riglelor noi din lemn, vopsirea/lăcuirea și montarea, fixarea acestora cu șuruburi noi adecvate acestora. Riglele de 80 cm x 0,9 cm x 2 cm se vor executa din lemn uscat, fără deteriorări, vor fi finisate prin rindeluire și șlefuite cu pânză abrazivă, astfel încât să nu prezinte așchii. Muchiile vor fi teșite sau rotunjite.
- b). Vopsirea sau lăcuirea riglelor se va face în două straturi, la solicitarea Achizitorului, în caz de lăcuire riglele vor fi băițuite, după care se aplică stratul de lac, iar în cazul vopsirii, riglele se grunduiesc în prealabil, după care se aplică vopseaua.
- c). Se recomandă utilizarea șuruburilor cu cap îngropat (pentru a asigura suprafețe fără posibilitate de rănire, zgâriere, agățare etc.).

32. Înlocuire scaune de la mesele de șah

- a). Fiecare masă de șah are patru scaune. Șezutul scaunelor este din lemn.
- b). Operația constă în demontarea șezuturilor deteriorate, confecționarea și montarea celor noi. Șezutul se va executa din lemn uscat, fără deteriorări, va fi finisat prin rindeluire și șlefuire cu pânză abrazivă, astfel încât să nu prezinte așchii. Muchiile vor fi teșite sau rotunjite.
- c). Vopsirea sau lăcuirea șezutului se va face în două straturi, la solicitarea Achizitorului, în caz de lăcuire se vor băițui, după care se aplică stratul de lac, iar în cazul vopsirii acestea se grunduiesc în prealabil, după care se aplică vopseaua.



33. Executat și montat confecții din lemn

Activitate se referă la confecționarea prin tăiere, înădăire, îmbinare, înclieiere, rindeluire, șlefuire, montare, grunduire etc., a unor elemente de lemn, scânduri, dulapuri necesare la execuție, recondiționarea și repararea unor elemente de joacă și alte dotări de mobilier urban din lemn (ex. pergole, împrejmuiri, rampe pentru cățarat, reparații bănci, reparații coșuri de gunoi etc).

34. Înlocuire riglă de bancă 180 cm x 9 cm x 4,2 cm

a). Prestațiile constau în:

- demontarea riglei deteriorate prin deșurubarea/tăierea șuruburilor cu care a fost fixată, executarea găurilor în rigla nouă și fixarea ei cu alte șuruburi noi și piulițe;
- confecționarea riglei din lemn de esență adecvată (care în timp să nu prezinte fenomenele de curbare, crăpare, rupere, fără alte deteriorări, lemnul folosit trebuie să fie uscat);
- vopsirea sau lăcuirea riglei cu două straturi, funcție de solicitarea beneficiarului (în cazul lăcuirii se impune băițuirea riglei după care se aplică stratul de lac, în cazul vopsirii se impune grunduirea riglei după care se aplică stratul de vopsea adecvată pentru lemn);

b). Se vor folosi șuruburi cu cap îngropat (pentru a asigura suprafețe fără posibilitate de rănire, zgâriere, agățare etc).

35. Înlocuire riglă pentru coșurile de gunoi de 40 cm x 4,2 cm x 2 cm

Prestațiile constau în:

- a). demontarea riglei din lemn deteriorată prin deșurubarea/tăierea șuruburilor cu care a fost fixată și confecționarea și fixarea unei rigle noi din lemn cu alte șuruburi și piulițe noi;
- b). vopsirea sau lăcuirea riglei cu două straturi, funcție de solicitarea beneficiarului (în cazul lăcuirii se impune băițuirea riglei după care se aplică stratul de lac, în cazul vopsirii se impune grunduirea riglei după care se aplică stratul de vopsea adecvată pentru lemn).

36. Înlocuire scândură de: 0,80 cm x 2 cm x 9 cm /și 12 cm /și 2,5 cm

a). Scândurile se vor executa din lemn uscat, fără deteriorări, vor fi finisate prin rindeluire și șlefuire cu pânză abrazivă, astfel încât să nu prezinte așchii. Muchiile vor fi teșite sau rotunjite.

b). Vopsirea sau lăcuirea scândurilor se va face în două straturi, la solicitarea beneficiarului, în caz de lăcuire scândurile vor fi băițuite, după care se aplică stratul de lac, iar în cazul vopsirii, scândurile se grunduiesc în prealabil, după care se aplică vopseaua.

c). La montarea acestora se recomandă utilizarea șuruburilor cu cap îngropat (pentru a asigura suprafețe fără posibilitate de rănire, zgâriere, agățare etc.)



37. Executat și montat confecții metalice diverse din profile laminate (cornier, teu, țevă rotundă, țevă rectangulară, platbandă etc.)

- a). Activitatea se referă la confecționarea/repararea/recondiționarea și/sau înlocuirea suporturilor metalice prin tăiere, sudură electrică, vâlțuire, îndoire, grinduire, vopsire demontare și montare a unor componente/elemente metalice necesare a fi montate la mesele de șah, mesele de tenis, rastele de biciclete, coșuri pentru gunoi, bănci stradale pentru odihnă etc.
- b). Se impune folosirea unui grup electrogen mobil, aparate electrice de tăiere, aparate electrice de polizat etc.

38. Înlocuire suport de susținere pentru coșurile de gunoi

Prestația constă în demontarea suportului de susținere al coșului pentru gunoi deteriorat, îndoit format din două picioare realizate din țevă de 2 cm x 4 cm prinse printr-o nervură de 36 cm, spargerea betonului, refacerea gropii, confecționarea suportului nou, grinduirea/vopsirea suportului, turnarea betonului, fixarea suportului, încărcarea, transportul și depozitarea molozului rezultat la depozitul ecologic conform din municipiul Arad.

39. Înlocuire covor din cauciuc/tartan

- a). Această operație constă prin turnarea într-un singur strat colorat (culoarea fiind stabilită de necesitatea Achizitorului) în masă, acoperirea de tip tartan este un înlocuitor al dalelor din cauciuc, nu prezintă îmbinări sau alte sisteme de prindere, fiind turnat direct pe stratul suport format din beton /ciment /asfalt.
- b). Suprafețele din tartan sunt alcătuite dintr-un amestec de granule de cauciuc și rășină poliuretanică, amestecul fiind turnat în diferite grosimi.
- c). Suprafețele din poliuretan sunt alcătuite dintr-un mix controlat de granule cauciuc și rășină poliuretanică, amestecul fiind dispus în funcție de amplasament în unul, două sau trei straturi.
- d). Stratul de baza este alcătuit dintr-un amestec de rășină poliuretanică și granule de cauciuc ce îi conferă foarte bune proprietăți absorbante ale șocului. Stratul de uzură este format dintr-un amestec de rășină poliuretanică și granule cauciuc (un compus sintetic rezistent la uzură). Este disponibil cu grosimi cuprinse între 0,4 și 40 mm.

40. Înlocuire panouri de informare

- a). Conform *Hotărârii Consiliului Local al Municipiului Arad nr. 16/2008 privind Regulamentul de organizare și utilizare a spațiilor de joacă din Municipiul Arad, cu modificările și completările ulterioare*, este necesară confecționarea și montarea în fiecare spațiu de joacă a diverselor panourilor de informare: „Fumatul interzis”, „Accesul câinilor interzis” etc., precum și panouri de informare privind reguli succinte de utilizare a spațiului de joacă.



- b). Aceste panouri de informare vor fi montate la loc vizibil și vor fi menținute permanent în stare bună.
- c). Pe acestea se vor înscrie: denumirea spațiului de joacă, condițiile de utilizare, datele de identificare a administratorului și firmei de întreținere a spațiului de joacă, numerele de telefon utile în situația producerii unor cazuri de urgență (112, protecția consumatorilor, Operatorul autorizat cu întreținerea spațiilor de joacă), modul de utilizare a echipamentului, comportamentul adecvat în incinta spațiului de joacă etc., așa cum este prevăzut în Hotărârea Consiliului Local al Municipiului Arad nr. 16/2008, cu modificările și completările ulterioare.
- d). Dimensiunile unui astfel de panou sunt 1 m x 1 m și va fi realizat din tablă de oțel protejat cu folie de protecție.
- e). Montarea se face pe stâlpii metalici de la gardul de împrejmuire a spațiului de joacă, printr-un sistem de prindere adecvat.
- f). Confecționarea și montarea pe echipamente a unor plăci de timbru inscripționate/gravate cuprinzând informații succinte privind detaliile constructive ale echipamentului, condiții de utilizare cum sunt limita de vârstă, greutatea utilizatorului, dacă este obligatoriu să fie însoțit și supravegheat de părinți.

41. Turnat beton

- a). Prestațiile constau în:
 - *pregătirea terenului* - se îndepărtează vegetația și resturile, ținând cont de planeitate, dacă este cazul și direcția ce urmează să fie accesată;
 - *cofraj* – se confecționează la fața locului cu materiale ușor de tăiat și îmbinat, respectând elementul cheie pentru acest accesoriu de construcție – etanșitate la îmbinări;
 - *armătura* – pentru o structură de beton rigidă și trainică, se confecționează cu material potrivit ca grosime și pe toată suprafața cofrajului;
 - *turnare propriu-zisă* – turnarea se va face continuu până la umplerea întregii suprafețe pregătite;
 - *nivelarea și finisarea* – în funcție de tipul de finisare se vor executa pașii specifici pentru nivelare și/sau amprentare și sigilare.
- b). Marca betonului utilizat va fi C16/20 (B250) cu respectarea normelor specifice din domeniul construcțiilor.

42. Înlocuire stâlpi pentru gard metalic cu h = 1, 4 m

- a). Operațiunea constă din:
 - Confecționarea stâlpului: – din țevă pătrată de 40 x 40 mm, cu grosimea peretelui de 4 mm și h = 1,4 m, prevăzut în partea superioară cu un capac de protecție împotriva precipitațiilor, iar la celălalt capăt cu două mustăți de 15 cm/8 mm pentru prindere în beton. Stâlpului i se va aplica o grunduire într-un strat și o vopsire cu o culoare verde, în două straturi;



- Săparea gropii:- groapa, pentru fixarea stâlpului de susținere a gardului trebuie să fie de $L = 40 \text{ cm}$, $l = 40 \text{ cm}$ și $h = 40 \text{ cm}$;
 - Turnarea betonului.
- b). Resturile rezultate vor fi depozitate la depozitul ecologic conform din municipiul Arad cu prezentarea bonului de cântar odată cu factura.

43. Înlocuire panouri gard metalic de 2,5 m lungime și 1,2 m înălțime

Serviciul constă în extragerea sau îndepărtarea prin tăiere a panourilor de gard distruse (în situația în care acestea nu lipsesc) și înlocuirea acestora cu panouri din același tip (panou de plasă de sârmă, bordurată rigidă cu o grosime a sârmei de minim 4 mm) cu prindere pe stâlp prin sudură.

44. Înlocuire panou cu inel la terenurile de baschet

Activitatea constă în demontarea panoului deteriorat de la terenul de baschet, confecționarea panoului nou, montarea acestuia, montarea inelului metalic și a lanțului de la coșul de baschet.

45. Înlocuire plase la terenurile de sport/multifuncționale (fotbal, handbal, volei etc)

- a). Serviciul constă în extragerea sau îndepărtarea prin tăiere a plasei distruse (în situația în care aceasta nu lipsește) și înlocuirea acesteia cu plasă din același tip, care prevede ca grosimea firului să fie cel puțin 4 mm iar mărimea ochiului plasei să nu depășească 10 cm.
- b). Dimensiune: 6 m x 2 m x 1 m/1,5 m adâncime sus/jos.

46. Înlocuire bare la poarta terenurilor de sport

Activitatea constă în tăierea barelor îndoite, rupte, fixarea unor bare noi de diametru 2 cm, grosimea peretelui de 4 mm și înălțimea de 150-160 cm, sudarea continuă a acestora, curățarea și șlefuirea cordonului de sudură, grunduirea barei și vopsirea acesteia.

47. Înlocuire stâlpi pentru gard metalic cu $h = 3 \text{ m}$ la terenurile de sport/multifuncționale

- a). Activitatea constă în următoarele operații:
- Confecționarea stâlpului: din țevă pătrată de 40 x 40 mm, cu grosimea peretelui de 4 mm și $h = 3,5 \text{ m}$, prevăzut în partea superioară cu un capac de protecție împotriva precipitațiilor, iar la celălalt capăt cu două mustăți de 15 cm/8 mm pentru prindere în beton. Stâlpului i se va aplica o grunduire într-un strat și o vopsire cu culoarea verde, în două straturi;
 - Săparea gropii:- groapa pentru fixarea stâlpului de susținere a gardului trebuie să fie de $L = 40 \text{ cm}$, $l = 40 \text{ cm}$ și $h = 50 \text{ cm}$;
 - Turnarea betonului;



- b). Resturile rezultate vor fi depozitate la depozitul ecologic conform din municipiul Arad cu prezentarea bonului de cântar odată cu factura.

48. Înlocuire plasă de gard la terenurile de sport/multifuncționale

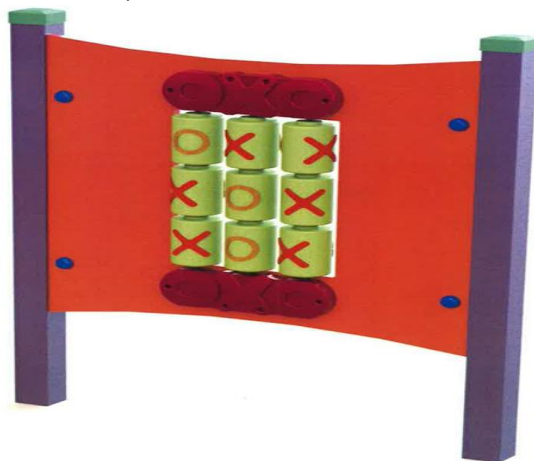
Prestația constă în înlocuirea sau completarea plasei de sârmă deteriorată.

49. Reparații prin sudură electrică

- a). Activitatea se referă la repararea prin sudură electrică a elementelor deteriorate din structura metalică existentă la aparatele de joacă și la dotările urbane aflate pe domeniul public.
- b). Pentru eficientizarea activității de reparat cât și pentru operativitate în intervenții se impune folosirea unui grup electrogen mobil, aparate electrice de polizat.

SECȚIUNEA a 2-a. Activități specifice spațiilor de joacă confecționate în principal din metal, materiale plastice, materiale compozite, HDPE etc.

50. Înlocuire panouri de protecție la ansamblurile cu tobogan



- a). Activitatea constă în demontarea panourilor existente, deteriorate/lipsă prin deșurubarea șuruburilor cu care au fost fixate, confecționarea de noi panouri din material PVC cu dimensiunea în funcție de modelul panoului, (re)vopsirea (dacă este cazul), executarea găurilor în fiecare panou și montarea/fixarea acestora cu șuruburi noi adecvate.
- b). Panourile se vor executa din material de spumă PVC, fără deteriorări, vor fi finisate astfel încât să nu prezinte zone ascuțite/tăioase. Muchiile vor fi teșite sau rotunjite, după caz.
- c). Se recomandă utilizarea șuruburilor cu dimensiunea de M 16 x 35 mm (pentru a asigura suprafețe fără posibilitate de rănire, zgâriere, agățare etc.), iar pentru a împiedica deșurubarea acestora se impune aplicarea unui haft de sudură (pentru a nu fi desfăcută piulița) și acoperirea acesteia cu un capac de protecție.



51. Înlocuire cupole la ansamblurile cu tobogan



- a). Activitatea constă în demontarea cupolelor deteriorate/lipsă prin deșurubarea șuruburilor cu care au fost fixate, confecționarea cupolelor noi din spumă PVC cu dimensiunea în funcție de modelul cupolei, executarea găurilor în fiecare cupolă nouă și montarea acestora.
- b). Cupolele se vor executa din spumă PVC, fără deteriorări, vor fi finisate prin rindeluire astfel încât să nu prezinte zone ascuțite. Muchiile vor fi teșite sau rotunjite, după caz.
- c). Se recomandă utilizarea șuruburilor cu dimensiunea de M 16 x 35 mm (pentru a asigura suprafețe fără posibilitate de rănire, zgâriere, agățare etc.), iar pentru a împiedica deșurubarea acestora se impune aplicarea unui haft de sudură (pentru a nu fi desfăcută piulița) și acoperirea acesteia cu un capac de protecție.

52. Înlocuire platforme la ansamblurile cu tobogan



- a). Activitatea constă în demontarea platformelor deteriorate/lipsă prin deșurubarea șuruburilor de fixare, confecționarea platformelor noi din placaj antiderapant rezistent la apă - HEXA sau platforme din aluminiu (astfel încât să se păstreze construcția originală), cu dimensiunile în funcție de comenzile emise de Achizitor și fixarea acestora cu șuruburi noi adecvate.
- b). Platformele se vor executa din placaj uscat (HEXA), fără deteriorări, vor fi finisate prin rindeluire și șlefuire cu pânză abrazivă, astfel încât să nu prezinte așchii. Muchiile vor fi teșite sau rotunjite.



- c). Se recomandă utilizarea șuruburilor cu dimensiunea de M 16 x 35 mm (pentru a asigura suprafețe fără posibilitate de rănire, zgâriere, agățare etc.), iar pentru a împiedica deșurubarea acestora se impune aplicarea unui haft de sudură (pentru a nu fi desfăcută piulița) și acoperirea acesteia cu un capac de protecție.

53. Înlocuire stâlpi metalici de susținere a ansamblurilor cu tobogane

- a). Activitatea presupune demontarea stâlpilor de susținere a turnulețelor de la tobogane, spargerea betonului în care a fost încastrat, îndepărtarea betonului, refacerea gropilor pentru fundații, turnarea betonului și montarea stâlpilor.
- b). Stâlpii de susținere de diametrul \varnothing 76 cm și grosime de minim 2 mm se vor executa din metal, fără deteriorări, vor fi finisați după caz, prin șlefuire. Muchiile vor fi teșite sau rotunjite.
- c). Vopsirea stâlpilor se va face în două straturi, la solicitarea Achizitorului (prin comenzile emise), se va face în prealabil grunduirea, după care se va aplica vopseaua.

54. Înlocuire garduri de susținere la ansamblurile cu tobogane, inclusiv materiale

- a). Activitatea constă în demontarea gardurilor deteriorate prin deșurubarea șuruburilor cu care au fost fixate, confecționarea gardurilor noi din spumă PVC în funcție de dimensiunea și culoarea cerută de beneficiar, fixarea acestora cu șuruburi noi adecvate.
- b). Gardurile se vor executa din spumă PVC, fără deteriorări, vor fi finisate prin rindeluire și șlefuire, astfel încât să nu prezinte așchii. Muchiile vor fi teșite sau rotunjite.
- c). Se recomandă utilizarea șuruburilor cu dimensiunea de M 16 x 35 mm (pentru a asigura suprafețe fără posibilitate de rănire, zgâriere, agățare, etc.), iar pentru a împiedica desfășurarea acestora se impune aplicarea unui haft de sudură sau ștemuirea (pentru a nu fi desfăcută piulița) și acoperirea acesteia cu un capac de protecție.

55. Înlocuire tobogane



- a). Activitatea constă în demontarea toboganelor deteriorate, spargerea betonului, îndepărtarea betonului, refacerea gropii, turnarea betonului și montarea toboganelor noi.
- b). Se vor utiliza tobogane realizate din fibră de sticlă multistrat.
- c). În spațiile de joacă există montate trei tipuri de tobogane:
- tobogan drept dublu scurt ($L = 2$ m)
 - tobogan drept lung ($L = 2,90$ m – 3 m)
 - tobogan spiral deschis ($L = 3,90$ m)



56. Confecționare și montare scară de acces la ansamblurile toboganelor



Scara tip 1

Scara tip 2

Scara tip 3

Scara tip 4

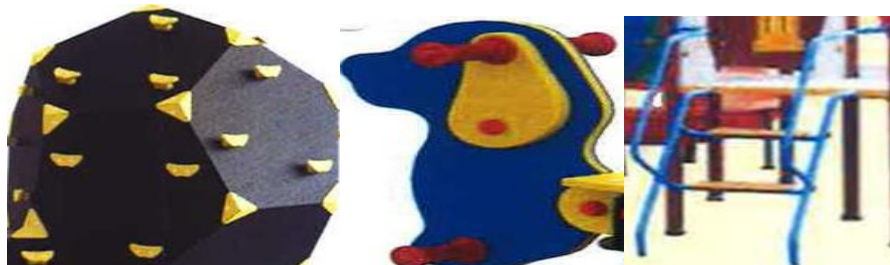
- a). Activitatea cuprinde înlocuirea scării lipsă/deteriorată.
- b). În cazul scărilor lipsă lucrările constau în confecționarea și montarea acestora.
- c). Scările vor fi realizate din:
 - mânerele de susținere din profile metalice, tuburi (țevi oțel) și scări din frânghie unde va fi utilizată frânghia armată;
 - lateralele se vor executa din profil de aluminiu sau polietilenă colorată conform construcției originale.
- d). Scările vor fi confecționate din metal, fără deteriorări, se realizează în general pe vanguri (din profile metalice), parapeteii sunt făcuți din structură de metal, cu diferite închideri din tablă, lemn, plastic, în funcție de designul scării, cu trepte și se pretează la toate formele valabile pentru scări: cu rampe drepte, oblice, curbate, etc.
- e). Vopsirea scării se va face în două straturi, la solicitarea Achizitorului, în cazul vopsirii se grunduiește profilul în prealabil, după care se aplică vopseaua.
- f). Tipuri de scări: Scară tip 1, Scară tip 2, Scară tip 3 și Scară tip 4.

57. Confecționare și montare treaptă la scara de acces ale ansamblurilor cu tobogane

- a). Activitatea se realizează în situația în care scara prezintă trepte rupte/lipsă acestea vor fi înlocuite.
- b). Lucrările constau în demontarea treptei/lor rupte, prin deșurubarea șuruburilor cu care au fost prinse, confecționarea treptei lipsă, montarea acesteia, executare a găurilor în treapta nouă după caz și fixarea ei cu șuruburi noi.
- c). Se recomandă utilizarea șuruburilor cu dimensiunea de M 16 x 35 mm (pentru a asigura suprafețe fără posibilitate de rănire, zgâriere, agățare etc.), iar pentru a împiedica desfacerea acestora se impune aplicarea unui haft de sudură sau ștemuirea (pentru a nu fi desfăcută piulița) și acoperirea acesteia cu un capac de protecție.
- d). Treptele vor fi confecționate din metal, placaj antiderapant (HEXA), tub (țevă oțel) rezistent la apă, fără deteriorări de diferite dimensiuni:
 - Aluminiu: - L = 50 cm; l = 16 cm; G = 20 mm;
 - Placaj antiderapant HEXA : - L = 50 cm; l = 10 cm; G = 20 mm;
 - Tub (țevă oțel) = grosime de 20 mm.



58. Înlocuire mâner pentru echipamentele spațiilor de joacă



- Activitatea, în cazul mânerelor lipsă/deteriorate, constă în confecționarea și montarea acestora din urmă.
- Mânerele vor fi confecționate din material plastic sau din bare de metal pentru amenajarea spațiilor de joacă, pentru cățărătoare se utilizează pietre pentru cățărat, tampoane de cauciuc și jante din polietilenă colorată fără deteriorări și finisate.
- Mânerele din plastic au următoarele dimensiuni: L=140 mm; L = 250 mm; iar bara de metal are o grosime de 20 mm. Acestea vor fi în funcție de construcția originală a echipamentului în cauză.

59. Înlocuire obiecte decorative



- În situația în care elementele decorative sunt rupte sau prezintă crăpături/fisuri acestea vor fi înlocuite.
- Activitatea constă în demontarea obiectului/lor rupte, prin deșurubarea șuruburilor cu care au fost prinse, confecționarea obiectului/lor lipsă, montarea acestuia, executare a găurilor necesare și fixarea acestuia cu șuruburi noi.
- Se recomandă utilizarea șuruburilor de dimensiunea M 16 x 35 mm.

60. Înlocuire șezut de la leagăn

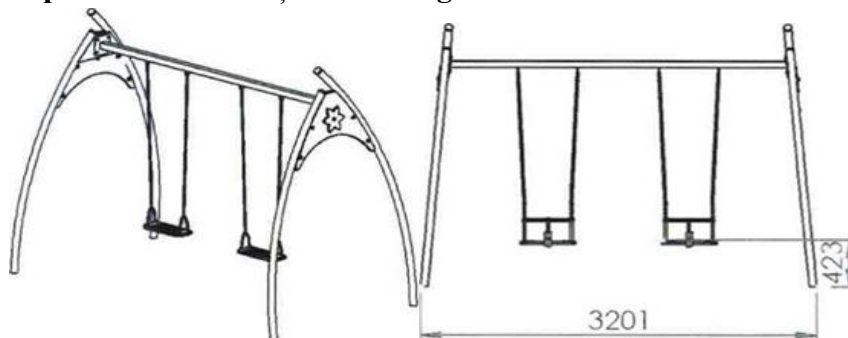


- Operația constă în demontarea șezutului distrus (în cazul în care încă există), respectiv confecționarea și montarea șezutului nou.



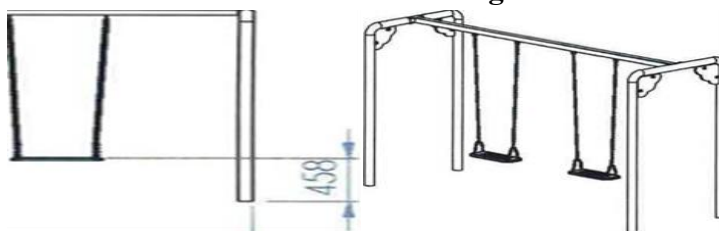
- b). Șezuturile se vor executa din cauciuc sau material similar grosimea de 50 mm, fără deteriorări, vor fi finisate astfel încât să nu prezinte risc de rănire. Muchiile vor fi teșite sau rotunjite.
- c). Șezuturile se vor prezenta în două variante:
 - șezut cu protecție împotriva căderii, pentru copii mici;
 - șezut fără protecție, simplu.

61. Înlocuire stâlpi metalici de susținere la leagăn



- a). Activitatea constă în demontarea stâlpilor metalici uzați, confecționarea stâlpilor metalici de dimensiunea 60x60x5 mm, putrede la bază, dezafectarea betonului în care sunt montați, îndepărtarea betonului spart, refacerea gropilor, confecționarea stâlpilor metalici de susținere, turnarea betonului (adâncimea fundațiilor 50 cm, dimensiuni pahar beton: 40x40x50 cm) și montarea elementelor de joacă.
- b). Stâlpii înlocuiți vor fi în funcție de design-ul leagănelui, fără deteriorări, finisați, astfel încât să nu prezinte risc de rănire.
- c). Vopsirea sau lăcuirea stâlpilor metalici se va face în două straturi, vopsirea se va face după grunduire prealabilă, pentru a crește durata de rezistență a produsului și pentru a se evita coroziunea.
- d). Leagănelul pe structură metalică este compus din patru stâlpi de susținere metalici curbați sau drepecți.
- e). La spațiile de joacă există leagăne cu stâlpi curbați (4 stâlpi/ 1 leagănel) și stâlpi în formă de U (2 stâlpi/1 leagănel).

62. Înlocuire grindă transversală metalică de la leagănel

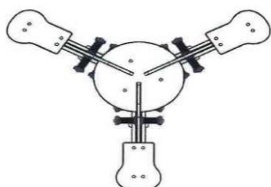


- a). Operațiile constau în demontarea grinzilor transversale metalice defecte, confecționarea grinzilor transversale de susținere și montarea acestora.
- b). Materialul folosit la confecționarea acestora va fi oțelul, de dimensiunile 60 x 60 x 5 mm, fără deteriorări, finisat, astfel încât să nu prezinte așchii/muchi tăioase/bavuri.



- c). Vor fi folosite organe de asamblare tip șuruburi și piulițe cu autofrânare din oțel, capace pentru protecția șuruburilor și piulițelor.
- d). Vopsirea grinzilor transversale metalice se va face în două straturi, cu grunduire prealabilă, după care se aplică vopseaua.

63. Înlocuire șezut la balansoar



- a). Operația constă în demontarea șezutului (în cazul în care există), confecționarea și montarea șezutului nou cu aceleași caracteristici și dimensiuni cu a celui original.
- b). Șezutul se va executa din polietilenă cu un strat de cauciuc de 3 mm, fără deteriorări, va fi finisat, astfel încât să nu prezinte așchii/muchii tăioase/bavuri.
- c). Muchiile vor fi teșite sau rotunjite.
- d). Vor fi folosite organe de asamblare tip șuruburi și piulițe cu autofrânare din oțel și capace pentru protecția șuruburilor și piulițelor.

64. Înlocuire mâner și suport pentru balansoar

- a). Operația constă în demontarea mânerului sau a suportului (de picioare) deteriorat, (în cazul în care acesta există) și confecționarea unuia nou de diametru 140 mm x 20 mm.
- b). Mânerul se va executa din polietilenă cu un strat de cauciuc de 3 mm, cu inserții metalice, fără deteriorări, și va fi finisat astfel încât să nu existe suprafețe care prezintă risc de rănire.
- c). Marginile și părțile convexe vor fi rotunjite.
- d). Asamblarea se va efectua cu șuruburi și piulițe cu autofrânare din oțel și capace pentru protecția șuruburilor și piulițelor.

65. Înlocuire arc din metal la balansoar

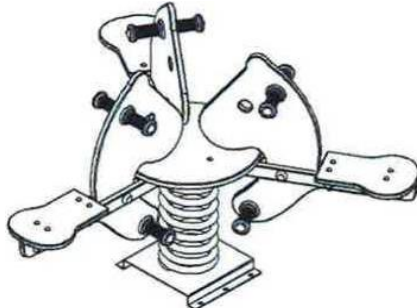


- a). Lucrarea constă în demontarea arcului distrus (în cazul în care există), confecționarea și montarea arcului nou.



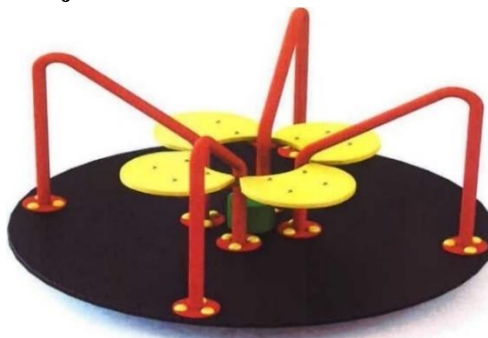
- b). Arcul de balansare de dimensiunile: \varnothing 180 mm, $h_{\text{arc}} = 360$ mm, grosime spiră = \varnothing 14 mm, se va realiza din oțel inoxidabil și va fi fixat cu organe de asamblare tip șuruburi și piulițe cu autofrânare din oțel și capace pentru protecția șuruburilor și piulițelor.

66. Înlocuit placă metalică la balansoar



- a). Operația constă în demontarea plăcii metalice deteriorată a balansoarului, confecționarea și montarea acesteia.
- b). Placa va fi confecționată din metal cu dimensiunile de 250 x 250 x 400 mm și va fi fixată în beton cu șuruburi și piulițe cu autofrânare din oțel și capace din PE pentru protecția șuruburilor și piulițelor.

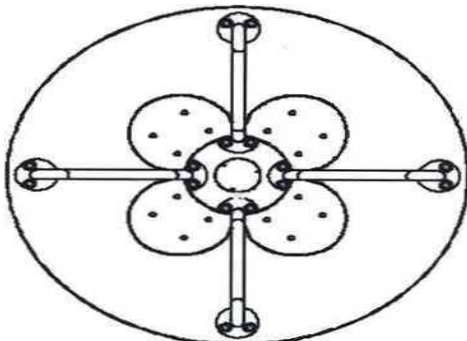
67. Înlocuit panou din placaj HEXA la rotativă



- a). Lucrarea constă în demontarea panoului din placaj (podeaua) deteriorat a rotativei, confecționarea și montarea unui placaj nou.
- b). Placajul va fi confecționat din material HEXA antiderapant cu găuri prefabricate ce face legătura dintre fundația caruselului și partea principală a acestuia.
- c). Placajul HEXA va fi în formă de cerc cu raza de: 1200 mm și va fi atașat la disc prin șuruburi și piulițe cu autofrânare din oțel și capace din PE pentru protecția șuruburilor și piulițelor.

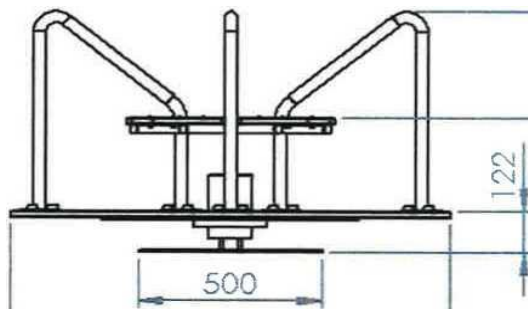


68. Înlocuit axa de la rotativă



- Lucrarea constă în demontarea piesei deteriorate/lipsă (dacă este cazul) și montarea piesei noi.
- Axa va avea dimensiunile: $L = 180$ cm, grosime = $\varnothing 60$ mm iar pe o porțiune de 1,10 cm, aceasta va fi prelucrată la cota de 50 mm, iar la capăt se va atașa o piuliță.
- Axa rotativei va fi confecționată din OLC obținut prin strunjire și va fi sudată.

69. Înlocuit ansamblu, rulment de la rotativă-carusel



- Serviciul constă în demontarea rulmentului deteriorat și montarea unuia nou, rulment ce va fi gresat cu vaselină și va fi prevăzut cu carcasă de cauciuc pentru a împiedica intrarea prafului și a nisipului.
- Ansamblul rulment-carusel se compune din rulmentul propriu-zis, atașat de axă prin doi rulmenți conici, având diametrul interior de 50 mm și diametrul exterior de 100 mm.
- Corpul rulmentului va fi sudat de un disc metalic

70. Înlocuit mâner la rotativă

- Lucrarea constă în demontarea mânerului deteriorat/lipsă și montarea mânerului nou.
- Mânerul va fi confecționat din metal cu dimensiunile de $\varnothing 25$ mm.
- Mânerele metalice vor fi atașate panoului HEXA cu șuruburi și piulițe cu autofrânare din oțel și capace din PE pentru protecția șuruburilor și piulițelor.

71. Înlocuit șezut la rotativă

- Operația constă în demontarea șezutului (în cazul în care există), confecționarea și montarea șezutului nou cu aceleași caracteristici și dimensiuni cu a celui original.

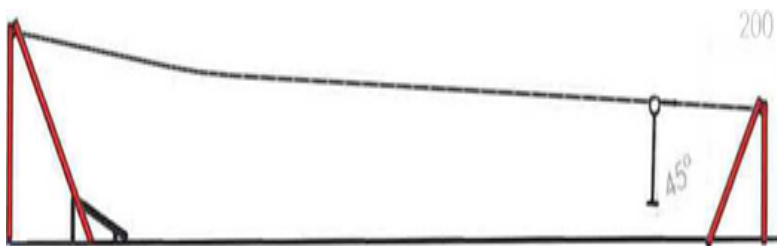


- b). Șezutul se va executa din polietilenă cu un strat de cauciuc de 3 mm, fără deteriorări, va fi finisat, astfel încât să nu prezinte așchii.
- c). Muchiile vor fi teșite sau rotunjite.
- d). Vor fi folosite organe de asamblare tip șuruburi și piulițe cu autofrânare din oțel și capace pentru protecția șuruburilor și piulițelor.

72. Reparare echipament de fitness

- a). Operația constă în demontarea echipamentelor de fitness deteriorate, spargerea betonului, îndepărtarea betonului, refacerea gropii, turnarea betonului și **montarea echipamentelor de fitness noi**.
- b). Se vor utiliza echipamente de fitness realizate din țevi metalice, mânere din plastic și organe de asamblare-șuruburile, piulițele vor fi zincate.
- c). Dacă reparațiile presupun înlocuirea unor componente ale echipamentului, Operatorul va demonta și va înlocui componenta în cauză.

73. Înlocuit acoperiș casă din lemn la tiroliană



- a). Operația constă în demontarea acoperișului casei din lemn de rășinoase deteriorat/lipsă prin deșurubarea șuruburilor de fixare, confecționarea acoperișului casei din lemn și montarea cu alta nouă cu dimensiuni în funcție de comenzile emise de Achizitor și fixarea acestora cu șuruburi noi adecvate.
- b). Acoperișul caselor de lemn se vor executa din lemn acoperit cu OSB și membrană de bitum cu o ardezie colorată și colțare din lemn și aluminiu, fără deteriorări, vor fi finisate prin rindeluire și șlefuire cu pânză abrazivă, astfel încât să nu prezinte așchii.
- c). Muchiile vor fi teșite sau rotunjite. Se recomandă utilizarea șuruburilor cu dimensiunea de M 16 x 35 mm (pentru a asigura suprafețe fără posibilitate de rănire, zgâriere, agățare, etc.).
- d). Acestea sunt proiectate pentru a rezista la sarcina necesară de zăpadă, vânt și intemperii.

74. Înlocuit țevi de aluminiu și plăci de oțel la tiroliană

Lucrările constau în spargerea betonului, turnarea se va face continuu până la umplerea întregii suprafețe pregătite, demontarea țevilor de aluminiu și a plăcii de oțel deteriorate/lipsă confecționarea țevilor de aluminiu, plăcilor de oțel și montarea cu altele noi, cu dimensiuni în funcție de comenzile emise de Achizitor, și fixarea acestora cu șuruburi noi adecvate cu mărimi și rezistența necesare.



75. Înlocuit piese din cauciuc la tiroliană

Lucrările constau în demontarea pieselor din cauciuc deteriorate/lipsă confecționarea pieselor din cauciuc și montarea cu altele noi de culoare neopren rezistent la intemperii CR (atestat de certificatul furnizorului) cu dimensiuni în funcție de comenzile emise de Achizitor.

76. Înlocuit șezut de cauciuc

Lucrările constau în demontarea șezutului din cauciuc deteriorat/lipsă confecționarea șezutului din cauciuc și montarea cu altul nou de culoare închisă, rezistent la intemperii CR (atestat de certificatul furnizorului) cu dimensiuni în funcție de comenzile emise de Achizitor.

77. Înlocuit cleme de cuplare la tiroliană

Lucrările constau în demontarea clemelor de cuplare deteriorate/lipsă, confecționarea clemelor de cuplare și montarea cu altele noi, cu dimensiunile de 12 mm în funcție de comenzile emise de Achizitor.

78. Înlocuit cablu oțel zincat la tiroliană

- a). Lucrările constau în demontarea cablului oțelit deteriorat/lipsă confecționarea cablului de oțel zincat și montarea cu altul nou, cu dimensiuni de Ø10 mm 6 x 19 + FC - 5700 kgf mm.
- b). Îmbinările sunt acoperite de căptușeală filetată din metal galvanizat cu capete înfășurate și nu poate fi dezasamblat fără utilizarea unui instrument special.

79. Înlocuit ancore la piramidă

- a). Lucrările constau în demontarea ancorei deteriorate/lipsă, confecționarea ancorei și montarea cu alta nouă.
- b). Piramida este ancorată prin intermediul a 4 ancore de susținere metalice cu diametrul de 4 cm și lungime de 60 cm.

80. Înlocuit frânghie la piramidă

Lucrările se referă la înlocuirea frânghiilor deteriorate/lipsă, cu inserție metalică de diametru 16 mm armată cu oțel de diametrul de 2 mm, prinderea acesteia în conectori cu șuruburi inbus, metric Ø 6 mm x 30 mm.

81. Înlocuit conectori la piramidă

- a). Lucrările se referă la înlocuirea conectorilor deteriorați/ lipsă, confecționarea conectorilor și montarea cu alții noi.
- b). Piramida este prevăzută cu conectori în formă de T, conectori liniari și conectori sferici.



ART. 8. Cerințe tehnice minime privind aparatura necesară/utilajele pentru desfășurarea Serviciului

(1) Pentru serviciile care fac obiectul contractului se solicită o structură a dotării tehnice a Operatorului în concordanță cu cantitățile de servicii ce se estimează că urmează a fi prestate.

(2) Având în vedere aceste considerente, dotarea tehnică minim necesară a Operatorului trebuie să includă:

- a). minim 2 buc. autovehicule cu masa maximă autorizată de minim 3,5 to;
- b). minim 1 buc. aparat sudură autogen;
- c). minim 1 buc. aparat de sudură electric cu generator;
- d). minim 2 buc. polizor unghiular;
- e). minim 1 buc. bormașină cu acumulator;
- f). minim 1 buc. bormașină alimentată cu fir;
- g). minim 1 buc. fierăstrău mecanic tip drujbă;
- h). minim 1 buc. pickhammer;
- i). minim 1 buc. betonieră de minim 0,25 mc;
- j). minim 2 buc. scări de minim 4 m, multifuncționale;
- k). minim 1 buc. motostivuitoar;
- l). minim 1 buc. generator electric.



CAPITOLUL III CONDIȚII GENERALE

ART. 9.

(1) Condițiile din prezentul Caiet de sarcini reprezintă **condiții minimale**, Operatorul având obligația de a presta Serviciul astfel încât să se asigure exploatarea/utilizarea echipamentelor din spațiile ce fac obiectul prezentului Caiet de sarcini în condiții optime de siguranță și securitate.

(2) Operatorul se obligă să presteze serviciile de întreținere și reparații ale echipamentelor din spațiile de joacă, spațiile de agrement, terenurile de sport și mobilierul urban din domeniul public al Municipiului Arad, în conformitate cu comenzile emise.

(3) Operatorul se obligă să supravegheze prestarea serviciilor și să asigure resursele umane, materiale, precum și elementele necesare prestării Serviciului de administrare a spațiilor de joacă, spațiilor de agrement, terenurilor de sport și a mobilierului urban din domeniul public al Municipiului Arad.

ART. 10.

(1) Piesele de mobilier urban sunt amplasate pe domeniul public al municipiului Arad, respectiv în zonele centrale, în parcuri, în zona asociațiilor de proprietari etc.

(2) În funcție de necesitățile constatate de Municipiul Arad, respectiv solicitări justificate ale cetățenilor, constatări ale responsabilului de contract etc., amplasamentele pieselor de mobilier urban din municipiul Arad se pot modifica prin:

- a). relocare, respectiv extragere și mutare dintr-un amplasament în altul;
- b). suplimentare/reducere număr bucăți piese de mobilier urban/locăție;
- c). suplimentare locații amplasamente piese de mobilier urban (locații noi) sau
- d). anulare amplasamente piese de mobilier urban, după caz.

ART. 11. Comanda lunară

(1) Compartimentul de specialitate din cadrul Primăriei Municipiului Arad va emite comenzi cu o frecvență lunară sau, dacă este cazul, comenzi suplimentare, care vor cuprinde cantitățile și tipul operațiilor executate necesare a fi prestate.

(2) **Operatorul se obligă să se prezinte în vederea efectuării reparațiilor/remedierilor necesare la spațiile de joacă, spațiile de fitness și terenurile de sport în termen de maximum două ore de la solicitarea Achizitorului.**

(3) Reparațiile, întreținerea și refacerea spațiilor de joacă, a terenurilor de sport, a meselor de tenis, de șah și a mobilierului urban se vor desfășura conform unei **comenzi lunare** emise de compartimentul de specialitate din cadrul Primăriei Municipiului Arad.

(4) Achizitorul va întocmi și comunica Operatorului, lunar, până în data de 5 (cinci) a fiecărei luni, **Comanda lunară** cuprinzând toate tipurile de operații executate ce urmează a fi executate.



(5) Fiecare operație, montare sau recondiționare a echipamentelor de joacă și a altor dotări urbane va fi justificat la solicitarea Achizitorului cu imagini realizate la începutul și la finalul lucrării, comunicate Achizitorului prin modalitatea stabilită de comun acord.

ART. 12. Comanda suplimentară

(1) Achizitorul poate emite comenzi suplimentare pentru luna pentru care a fost deja emisă comanda lunară, în situația în care constată că există lucrări de reparații, înlocuire, întreținere care nu suportă amânare.

(2) Operatorul nu va presta servicii în afara celor comandate prin comanda lunară sau prin comenzile suplimentare.

(3) Achizitorul va întocmi și comunica Operatorului ori de câte ori este necesar o **listă a lucrărilor urgente** care apar ca urmare a unor acte de vandalism sau cele care se constată la verificările de rutină. Pentru acestea, se vor întocmi procese verbale de constatare, urmate de emiterea comenzii suplimentare pentru remedierea defecțiunilor constatate.

(4) Situațiile de vandalism asupra echipamentelor, mobilierului urban identificate de Operator vor fi aduse la cunoștința Achizitorului. Reprezentantul Achizitorului și al Operatorului vor încheia un Proces Verbal de constatare semnat de ambele părți. Procesul verbal va fi însoțit de fotografiile ale echipamentelor/dotărilor vandalizate. Procesul verbal de constatare va conține informații cu privire la tipul de echipament/mobilier deteriorat, gradul de deteriorare, mențiuni cu privire la necesitatea executării de reparații sau înlocuire.

(5) Pentru reparațiile necesare ca urmare a utilizării necorespunzătoare sau a unor acțiuni de vandalism se va emite o **comandă suplimentară** în baza căreia se pot accepta la plată remediile.

ART. 13. Regimul de urgență

(1) Repararea, întreținerea și verificarea echipamentelor din spațiile de joacă și a mobilierului urban se va efectua zilnic, iar reparația defecțiunilor ori de câte ori este nevoie, **chiar și în regim de urgență**, în urma sesizărilor cetățenilor sau autosesizării Municipiului Arad. Pentru aceste intervenții, Achizitorul încheie procese-verbale în care se precizează natura intervenției și necesitatea efectuării reparațiilor.

(2) Prestațiile în regim de urgență se includ într-o comandă suplimentară sau în comanda aferentă lunii următoare.

(3) Prin “regim de urgență” se înțeleg intervențiile pentru reparații, înlocuiri, demontare totală a unor echipamente care prezintă pericol, risc pentru integritatea corporală a utilizatorilor acestora. Sunt considerate intervenții în regim de urgență intervențiile care au loc în afara programului de lucru, după cum urmează:

a). Luni-vineri: **după** sfârșitul programului normal de lucru.

b). Sâmbăta, duminica și sărbătorile legale: **în orice moment al zilei.**



ART. 14. Fișa spațiului de joacă

- (1) Operatorul se obligă să întocmească și să transmită atât în format editabil cât și în format însoțit de reprezentantul Operatorului, **Fișa spațiului de joacă** pentru fiecare dintre spațiile de joacă administrate de Municipiul Arad.
- (2) Fișa spațiului de joacă este un document care cuprinde: denumirea spațiului de joacă, componența (tipul echipamentelor cu care este dotat spațiul de joacă), mobilierul urban și împrejmuirea, suprafața terenului - acoperit cu iarbă, nisip, tartan, combinat, precum și orice alte informații relevante, după caz.
- (3) Operatorul se obligă să transmită fișele spațiilor de joacă bianual, respectiv la sfârșitul lunii Ianuarie și la sfârșitul lunii Iunie, actualizate cu informațiile care corespund realității la data transmiterii acestora.
- (4) Personalul responsabil cu operarea echipamentului trebuie să se asigure că sunt completate la zi fișele spațiilor de joacă, respectiv că inspecția fiecărui spațiu de joacă și fiecărui echipament se face zilnic.
- (5) Domeniul de inspecție al echipamentelor din spațiile ce fac obiectul prezentului Caiet de sarcini include - dar nu se limitează la:
 - a). defecte, fisuri, crăpături, existența așchiilor sau bavurilor, alte defecțiuni care pot provoca accidente;
 - b). coroziunea pieselor metalice;
 - c). suprafețe aspre, care ar putea fi risc de rănire, precum și tăierea capetelor de șuruburi sau piulițe;
 - d). dacă toate colțurile, marginile și părțile proeminente sunt rotunjite;
 - e). dacă toate îmbinările sunt aliniate la bază;
 - f). lipsa capacelor pe capetele conductelor deschise;
 - g). conexiuni detașabile;
 - h). părți proeminente deasupra fundațiilor de la sol;
 - i). coroziunea și putrezirea bazelor instalațiilor.

ART. 15. Responsabilitatea în caz de accidente

- (1) **În cazul apariției, la spațiile ce fac obiectul prezentului Caiet de sarcini, a unor situații ce pot provoca accidente, Operatorul are obligația de a interveni în maxim două ore pentru remediere din momentul sesizării transmise de Achizitor.**
- (2) Până la efectuarea reparațiilor propriu-zise, echipamentul/echipamentele defect/e va/vor fi semnalizat/e corespunzător și se va interzice/împiedica utilizarea acestuia/acestora.
- (3) Responsabilitatea producerii unor accidente datorate defecțiunilor echipamentelor, omiterii verificării zilnice a stării tehnice a acestora, întârzierea sau absența intervenției pentru remedierea defecțiunilor, lipsei unor componente pe terenurile de sport sau în spațiile de joacă pe care Operatorul le întreține prin contractul încheiat cu Achizitorul revine integral Operatorului, dacă acestea sunt din neglijența sa, dar nu și în cazul în care se constată și se justifică faptul că echipamentele de joacă au fost utilizate în mod necorespunzător –



nerespectarea greutății maxime admise 54 kg sau vandalizarea, distrugerea echipamentului după efectuarea verificării zilnice.

(4) Operatorul va fi responsabil pentru eventualele accidente de muncă apărute ca urmare a nerespectării legislației securității și sănătății în muncă, în vigoare.

(5) Operatorul poartă întreaga răspundere în cazul procedurii accidentelor de muncă, a evenimentelor și incidentelor periculoase, îmbolnăvirilor profesionale generate sau produse de echipamentele tehnice (utilaje, instalații etc.), procedeele tehnologice utilizate sau de către lucrătorii săi și cei aparținând societăților care desfășoară activități pentru acesta (subcontractanți), în conformitate cu prevederile Legii nr. 319/2006 și a Hotărârii Guvernului nr. 1.425/2006, precum și în conformitate cu orice prevederi legale în vigoare sau orice modificări legislative apărute pe timpul desfășurării contractului.

ART. 16. Prestarea serviciilor și executarea lucrărilor

(1) Transportul echipamentelor și a mobilierului urban se va face cu mijloace de transport curate și acoperite, folosindu-se soluții adecvate de fixare și protejare, pentru a se evita deteriorarea în timpul transportului și manipulării.

(2) **În zonele în care se efectuează lucrări, iar echipamentele sunt supuse operațiunilor de demontare, reparare sau remontare, Operatorul lucrării va îngrădi corespunzător zona și va monta un panou de avertizare, amplasat în imediata apropiere a echipamentului.**

ART. 17. Monitorizare și control

(1) Operatorul va desemna o persoană care va răspunde de contractul încheiat și de situațiile de urgență și va comunica datele de contact (nume, număr de telefon, adresă de e-mail etc.) ale acesteia.

(2) Achizitorul va verifica periodic prestațiile executate de Operator, prin deplasarea în teren a reprezentantului Achizitorului, împreună cu reprezentanții Operatorului sau independent de aceștia.

(3) Achizitorul are dreptul de a realiza acțiuni de monitorizare/control planificate, inopinate sau în urma sesizărilor privind situația din teren, dispunând, după caz, aplicarea măsurilor legale care se impun, potrivit propriilor competențe.

ART. 18. Condiții de recepție și de plată

(1) Achizitorul va verifica pe teren executarea prestării tuturor serviciilor și va încheia în acest sens un **proces verbal de recepție**. Procesul verbal de recepție va fi semnat de reprezentantul Operatorului și Achizitorului, prin responsabilul de contract din cadrul compartimentului de specialitate din cadrul Primăriei Municipiului Arad, numit prin dispoziție a primarului în acest sens.

(2) După verificarea și acceptarea situației de lucrări Operatorul poate emite factura.

(3) Factura va fi însoțită de situația de plată, procesul verbal de recepție, fotografiile de la începutul și finalul lucrărilor, precum și de orice alte documente justificative solicitate de către



Achizitor. Plata contravalorii serviciilor prestate se va face în lei, pe baza procesului verbal de recepție și a facturii. Plata serviciilor prestate se va efectua în termen de maxim 30 de zile de la primirea de către Achizitor a facturii emise de Operator. Recepția serviciilor va fi consemnată printr-un proces verbal de recepție întocmit în două exemplare, unul pentru Achizitor și unul pentru Operator.

(4) Operatorul își asumă responsabilitatea neefectuării serviciilor de întreținere, reparații, înlocuire a echipamentelor astfel:

- a). Serviciile comandate și neexecutate conform comenzilor, sau cele executate necorespunzător nu vor fi plătite/decontate de către Achizitor. Acestea vor fi achitate după confirmarea prestării acestora;
- b). Operatorul se obligă să execute ulterior serviciile executate necorespunzător din punct de vedere cantitativ și calitativ, pe cheltuiala proprie, în termen de maximum 5 (cinci) zile de la data constatării acestor operațiuni neefectuate.
- c). În cazul emiterii a **trei notificări** privind constatări privind neexecutarea conformă a comenzii conform cerințelor din prezenta documentație, Achizitorul poate să emită o notificare de reziliere a contractului, iar contractul va înceta cu data prevăzută în această notificare.

(5) Verificarea, controlul și recepția se va face de către reprezentantul compartimentului de specialitate din cadrul Primăriei Municipiului Arad, împreună cu reprezentantul Operatorului. La finalizarea comenzii lunare (dacă este cazul, a comenzii suplimentare) se va încheia procesul verbal de recepție.

(6) Controlul poate presupune descoperirea/excavarea sau demontarea anumitor părți ale unui echipament/instalații.

(7) Plata contravalorii serviciilor prestate se va face în lei, pe baza procesului verbal de recepție și a facturii. Plata serviciilor prestate se va efectua în termen de maxim 30 de zile de la primirea de către Achizitor a facturii emise de Operator. Recepția serviciilor va fi consemnată printr-un proces verbal de recepție întocmit în două exemplare, unul pentru Achizitor și unul pentru Operator.

ART. 19. Garanția serviciilor

(1) Perioada de garanție a serviciilor prestate de Operator va fi de minimum 6 luni de la data semnării procesului verbal de recepție.

(2) De asemenea, Operatorul este obligat să asigure repararea sau înlocuirea gratuită a lucrărilor după expirarea termenului de garanție, în cazul în care defecțiunea se datorează unor vicii ascunse constatate pe durata medie de utilizare și care nu permit folosirea produsului de către utilizatori.

(3) Toate produsele vor fi însoțite de certificatul de calitate și declarația de conformitate.



CAPITOLUL IV. CONDIȚII SPECIALE

ART. 20. Verificarea stării tehnice

- (1) **Operatorul va verifica zilnic starea tehnică** a echipamentelor din toate spațiile de joacă și de agrement cum ar fi: elementele de prindere, bolțurile, piulițele și șuruburile de la componentele de susținere ale echipamentelor, nituri și stabilitatea fiecărui element, asigurându-se că acestea sunt corespunzătoare pentru funcționarea echipamentului în condiții de siguranță.
- (2) În situația în care se constată elemente de prindere slăbite, rupte, îndoite, uzate etc., Operatorul are obligația de a lua imediat măsuri pentru asigurarea acestora sau înlocuirea lor după caz, ori pentru restrângerea accesului la aceste echipamente până la remedierea defecțiunilor constatate, urmând ca Operatorul să întocmească și să prezinte documente justificative (nota de constatare, situație de plată, descrierea operațiunilor executate în vederea remedierii deficiențelor constatate, fotografiile relevante etc.) în vederea emiterii unei comenzi suplimentare în acest sens.
- (3) Operatorul are obligația de a asigura o inventariere și o analiză permanentă a zonelor care fac obiectul prezentului Caiet de sarcini și de a informa Achizitorul cu privire la orice situație care împiedică exploatarea normală a echipamentelor.
- (4) Dacă sunt descoperite deficiențe la echipamente, defecte care pot provoca accidente, accesul publicului la acestea trebuie interzis de îndată prin aplicarea unei benzi avertizoare până la remedierea defectului.

ART. 21.

- (1) **Repararea, întreținerea și înlocuirea echipamentelor din spațiile de joacă, spațiile de recreere și al mobilierului urban se vor efectua în conformitate cu următoarele:**
 - a). Standardele naționale și europene din domeniu: ISO 9001:2015.
 - b). Exploatarea în condiții de siguranță și securitate a echipamentelor de joacă și recreere pentru copii, conform prevederilor SR EN 1176-1177 și respectarea tuturor prevederilor referitoare la inspecția, întreținerea și exploatarea lor.
 - c). Prescripția Tehnică PTR nr. 19/2002 “Cerințe tehnice de securitate privind instalațiile și echipamentele montate și utilizate în cadrul parcurilor de distracție și a spațiilor de joacă”, cu modificările și completările ulterioare;
 - d). prevederile Hotărârii Guvernului României nr. 435/2010 privind regimul de introducere pe piață și de exploatare a echipamentelor pentru agrement. **Operatorul are obligația să folosească la prestațiile de reparare numai personal calificat.**
 - e). prevederile art. 8 din Legea nr. 64/2008. Operațiunile se realizează numai de către persoane juridice autorizate de către I.S.C.I.R. în condițiile stabilite de prescripția tehnică PT CR 4-2009. **Introducerea pe piață și exploatarea echipamentelor pentru agrement** (din care fac parte și echipamentele pentru spații de joacă) **trebuie să se**



efectueze cu respectarea prevederilor Hotărârii Guvernului nr. 435/2010 respectiv ale prescripției tehnice PT R 19-2002;

- f). orice alte prevederi legale în vigoare, incidente în activitatea de prestare a Serviciului.
- (2) În desfășurarea activității se vor respecta condițiile de securitatea muncii conform Legii 319/2006, condițiile de prevenire și stingere a incendiilor conform Legii nr. 307/2006, cu completările și modificările ulterioare, condițiile de protecția mediului conform O.U.G. nr. 195/2005, cu completările și modificările ulterioare, precum și orice alte prevederi legislative incidente.

Art. 22. Autorizații

(1) **Operatorul Serviciului trebuie să fie autorizat I.S.C.I.R.** conform *Legii nr. 49/2019 pentru modificarea și completarea Legii nr. 64/2008 privind funcționarea în condiții de siguranță a instalațiilor sub presiune, instalațiilor de ridicat și a aparatelor consumatoare de combustibil și pentru modificarea altor acte normative*, care prevede că echipamentele pentru spațiile de joacă reprezintă o categorie de instalații/echipamente care fac obiectul acesteia, verificările tehnice în utilizare efectuându-se de către persoane fizice și juridice autorizate I.S.C.I.R.

(2) Prin prestarea Serviciului, Operatorul înțelege să ia toate măsurile legale privind autorizarea și prestarea Serviciului în conformitate cu prevederile legale în vigoare, Municipiul Arad nefiind responsabil pentru modul în care Operatorul înțelege să își îndeplinească obligațiile prezentului Caiet de sarcini.



CAPITOLUL V. ALTE SPECIFICAȚII

ART. 23. Întreținerea curățeniei

- (1) Calitatea prestației este dată și de efectuarea frecvenței întreținerii curățeniei spațiilor ce fac obiectul prezentului Caiet de sarcini. Urmărirea efectuării corespunzătoare a operațiunilor de curățenie se face de către personalul Operatorului și se verifică de către reprezentanții compartimentului de specialitate al Achizitorului. Prin prestația și întreținerea curățeniei se înțelege faptul că Operatorul se obligă să îndepărteze de pe întreaga suprafață a spațiilor ce fac obiectul prezentului Caiet de sarcini deșeurile, obiectele de orice tip (hârtii, sticle, pietre, ambalaje, materiale plastice, bolțari etc.) care nu fac parte din dotările specifice.
- (2) Coșurile de gunoi amplasate în spațiile de joacă se vor goli cu următoarele frecvențe:
 - a). de minimum **5 ori** pe săptămână în perioada **Aprilie – Septembrie**;
 - b). de minimum **3 ori** pe săptămână în perioada **Octombrie – Martie**.
- (3) În programarea zilelor pentru golirea coșurilor de gunoi, Operatorul va avea în vedere ca acestea să fie golite la începerea perioadei de weekend (exemplu: în zilele de vineri), când numărul utilizatorilor spațiilor ce fac obiectul prezentului Caiet de sarcini este ridicat.
- (4) Deșeurile din coșurile pentru gunoi, din incinta spațiilor ce fac obiectul prezentului Caiet de sarcini, se vor transporta de către Operator la depozitul ecologic conform din municipiul Arad. Plata facturii de depozitare emisă de către depozitul ecologic conform din municipiul Arad se face de Achizitor.
- (5) Transportul deșeurilor rezultate din activitatea de întreținere a spațiilor ce fac obiectul prezentului Caiet de sarcini se face cu respectarea condițiilor impuse de legislația de mediu.
- (6) Pentru transportul deșeurilor, rezultate din golirea coșurilor pentru gunoi, din activitatea de curățare a suprafeței spațiilor ce fac obiectul prezentului Caiet de sarcini, din activitatea de cosire și alte activități (moloz), Operatorul va utiliza un autovehicul acoperit care să nu permită împrăștierea deșeurilor sau a prafului.

ART. 24. Cosirea ierbii

- (1) Suprafețele spațiilor ce fac obiectul prezentului Caiet de sarcini acoperite de iarbă se vor cosi în perioada Aprilie - Octombrie a fiecărui an.
- (2) Flora spontană crescută la baza împrejurimilor spațiilor, inclusiv la baza dotărilor ce fac obiectul prezentului Caiet de sarcini, va fi îndepartată cel puțin bianual și ori de câte ori se constată necesitatea curățării de vegetație.



CAPITOLUL VI. TARIFELE SERVICIULUI

ART. 25. Tarifele practicate

- (1) Tarifele care vor fi practicate de Operator/Prestator pentru Serviciul de administrare a spațiilor de joacă, spațiilor de agrement, terenurilor de sport și a mobilierului urban din domeniul public al Municipiului Arad sunt potrivit **Anexei nr. 2** la prezentul Caiet de sarcini.
- (2) Toate tarifele includ: manopera, materialele utilizate precum și costurile de încărcare-descărcare, transport și generator. Tarifele includ cheltuielile directe, cheltuielile indirecte și profitul.
- (3) În baza Studiului de fundamentare nr. 28.125/Z2/06.04.2022 privind necesitatea și oportunitatea înființării gestiunii Serviciului de administrare a spațiilor de joacă, spațiilor de agrement, terenurilor de sport și a mobilierului urban din domeniul public al Municipiului Arad – Revizia 1, se estimează o valoare totală a Contractului de **11.196.416,00 lei fără TVA, respectiv 13.323.735,04 lei cu TVA.**

ART. 26. Ajustarea sau modificarea

- (1) Ajustarea sau modificarea prețurilor unitare și a valorii totale a contractului se va realiza în conformitate cu prevederile legislației în vigoare, **la propunerea Prestatorului S.C. Recons S.A., în baza unui memoriu tehnico-economic justificativ** care va fi analizat de către *Comisia de stabilire, modificare și ajustare a tarifelor necesare pentru prestarea Serviciului de administrare a spațiilor de joacă, spațiilor de agrement, terenurilor de sport și a mobilierului urban din domeniul public al Municipiului Arad de către S.C. Recons S.A.* în condițiile art. 2 din Dispoziția Primarului nr. 913 din 05 aprilie 2022.
- (2) Tarifele pot fi ajustate începând cu **a 13-a lună de executare a contractului, respectiv după primul an.** Ajustarea prețului contractului se va face cu **rata inflației calculată ținând cont de IPC (indicele prețurilor de consum) comunicat de Institutul Național de Statistică (INS)** în luna anterioară aplicării ajustării.
- (3) Ajustarea valorii contractului se va realiza în baza următoare **formule de ajustare:**
- $$V = V(0) \times RI$$
- unde:
- V reprezintă valoarea ajustată a tarifului unitar oferat;
 - V(0) reprezintă valoarea tarifului unitar aprobat;
 - RI reprezintă rata inflației care urmează să fie aplicată. (**RI = IPC - 1.000**)
- (4) Ajustarea/modificarea prețurilor unitare și a valorii totale a contractului va fi prevăzută printr-un act adițional la contractul încheiat între Municipiul Arad și S.C. Recons S.A. aprobat în prealabil de Consiliul Local al Municipiului Arad.



CAPITOLUL VII. DISPOZIȚII TRANZITORII

ART. 27. Termenul previzibil pentru încheierea contractului este de maxim 30 de zile de la data intrării în vigoare a Hotărârii Consiliului Local al Municipiului Arad privind aprobarea documentației Serviciului de administrare a spațiilor de joacă, spațiilor de agrement, terenurilor de sport și a mobilierului urban din domeniul public al Municipiului Arad.

ART. 28. Prevederile prezentului Caiet de sarcini se completează cu Regulamentul nr. 28.527/Z2/07.04.2022 aferent Serviciului, precum și cu alte acte normative în vigoare specifice obiectului de activitate al Serviciului de administrare a spațiilor de joacă, spațiilor de agrement, terenurilor de sport și a mobilierului urban de pe domeniul public al Municipiului Arad.

ART. 29. Modificarea prezentului Caiet de sarcini se aprobă prin hotărâre a Consiliului Local al Municipiului Arad.

ART. 30. Anexele 1-3 fac parte integrantă din prezentul Caiet de sarcini, după cum urmează:

- 1. Anexa nr. 1 – Amplasamentele spațiilor ce fac obiectul prezentului Caiet de sarcini, respectiv:**
 - a). Tabelul 1. Amplasamentele spațiilor de joacă;**
 - b). Tabelele 2.1 și 2.2. Amplasamentele spațiilor de agrement (locațiile de amplasare a meselor de tenis și a meselor de șah):**
 - **Tabelul 2.1. Amplasamentele meselor de tenis;**
 - **Tabelul 2.2. Amplasamentele meselor de șah;**
 - c). Tabelul 3. Amplasamentele terenurilor de sport;**
- 2. Anexa nr. 2 – Tarifele care vor fi practicate de către S.C. Recons S.A. pentru Serviciul de administrare a spațiilor de joacă, spațiilor de agrement, terenurilor de sport și a mobilierului urban din domeniul public al Municipiului Arad;**
- 3. Anexa nr. 3 – Specificații tehnice ale echipamentelor confecționate în principal din metal, materiale plastice, materiale compozite, HDPE etc.;**
 - **Echipamente de joacă;**
 - **Aparate de fitness.**



**ANEXA nr. 1 la Caietul de sarcini
nr. 28.837/Z2/07.04.2022**

**AMPLASAMENTELE
spațiilor ce fac obiectul prezentului Caiet de sarcini**

**Tabelul 1.
Amplasamentele spațiilor de joacă**

Locațiile spațiilor de joacă care fac obiectul Serviciului de administrare a spațiilor de joacă, spațiilor de agrement, terenurilor de sport și a mobilierului urban din domeniul public al Municipiului Arad sunt, după cum urmează:

Nr. crt.	Descriere locație amplasare spațiu de joacă	Zonă/cartier
0	1	2
1.	Bulevardul Revoluției nr. 28-36, în curtea Blocurilor	Centru
2.	Calea Iuliu Maniu, între Blocurile P1-P2	Centru
3.	Strada Udrea, Blocul H, în spatele Școlii Generale nr. 5 (Liceul Național de Informatică)	Centru
4.	Aleea Făget, lângă Blocul 40, Piața Spitalului, zona Intim	Centru
5.	Piața Caius Iacob, zona Podgoria	Centru
6.	Parcul Pădure, în spatele Casei de Cultură a Sindicatelor	Centru
7.	Parcul Zsolt Torok (fost Parcul Copiilor)	Centru
8.	Parcul Aventura Voinicilor	Centru
9.	Parcul Europa	Centru
10.	Splaiul General Gheorghe Magheru vizavi de O.C.P.I. Arad	Cartier Micălaca
11.	Splaiul General Gheorghe Magheru intersecție cu Bulevardul Nicolae Titulescu (lângă podul rutier Micălaca – lângă fostul Californ Construct)	Cartier Micălaca
12.	Piața Soarelui, Alea Borsec, în parcul din spatele magazinului Profi	Cartier Micălaca
13.	Parc Sfânta Maria (fost "23 August"/"Orizont") inclusiv parcul canin de lângă biserică	Cartier Micălaca
14.	Bulevardul Nicolae Titulescu intersecție cu Strada Gheorghe Ciuhandru, lângă Blocurile ANL, Blocul 6	Cartier Micălaca



Caiet de sarcini nr. 28.837/Z2/07.04.2022 pentru atribuirea directă către operatorul S.C. RECONS S.A. a Serviciului de administrare a spațiilor de joacă, spațiilor de agrement, terenurilor de sport și a mobilierului urban din domeniul public al Municipiului Arad – Revizia 1

Nr. crt.	Descriere locație amplasare spațiu de joacă	Zonă/cartier
0	1	2
15.	Strada Batiștei intersecție cu Strada Alba Iulia, lângă subtraversarea CFR	Cartier Micălaca
16.	Strada Zalău, lângă Blocul 506	Cartier Micălaca
17.	Strada Simfoniei, lângă Blocul 242	Cartier Micălaca
18.	Strada Săvârșin, în spatele Blocului 170	Cartier Micălaca
19.	Strada Milova, lângă Școala Generală nr. 12 Regina Maria	Cartier Micălaca
20.	Strada Voinicilor, lângă Blocurile ANL Scările A-B	Cartier Micălaca
21.	Strada Voinicilor, lângă Blocul ANL Scara C	Cartier Micălaca
22.	Strada Simion Popa, lângă Blocul 229	Cartier Micălaca
23.	Strada Mioriței, lângă Blocul 167	Cartier Micălaca
24.	Strada Mioriței, lângă Blocul 240	Cartier Micălaca
25.	Strada Mioriței, lângă piață, în zona punctului termic	Cartier Micălaca
26.	Strada Bârzava, lângă Blocul 101	Cartier Micălaca
27.	Strada Ilie Măduța	Cartier Micălaca
28.	Strada Zalău, lângă fast park	Cartier Micălaca
29.	Bulevardul Nicolae Titulescu, la piciorul podului – zona 300	Cartier Micălaca
30.	Calea 6 Vânători, Strada Curtici	6 Vânători
31.	Calea 6 Vânători, lângă Blocurile V 3-4	6 Vânători
32.	Piața UTA, Strada Frații Neumann, lângă parcul din zona magazinului Penny	Cartier I.G.Duca (A. Vlaicu)



Caiet de sarcini nr. 28.837/Z2/07.04.2022 pentru atribuirea directă către operatorul S.C. RECONS S.A. a Serviciului de administrare a spațiilor de joacă, spațiilor de agrement, terenurilor de sport și a mobilierului urban din domeniul public al Municipiului Arad – Revizia 1

Nr. crt.	Descriere locație amplasare spațiu de joacă	Zonă/cartier
0	1	2
33.	Calea Aurel Vlaicu intersecție cu strada Fragilor, lângă Blocul B21	Cartier I.G.Duca (A. Vlaicu)
34.	Calea Aurel Vlaicu intersecție cu strada Făt Frumos, lângă Blocul A1-1, lângă stația MOL	Cartier I.G.Duca (A. Vlaicu)
35.	Calea Aurel Vlaicu, lângă Blocul I5	Cartier I.G.Duca (A. Vlaicu)
36.	Aleea Saturn, lângă Blocul A11	Cartier I.G.Duca (A. Vlaicu)
37.	Aleea Saturn, lângă Blocul A12	Cartier I.G.Duca (A. Vlaicu)
38.	Aleea Saturn, lângă Blocul A17	Cartier I.G.Duca (A. Vlaicu)
39.	Aleea Saturn, lângă Blocul A22 adiacent Străzii Poetului (lângă fostul magazin de mobilă Johanna)	Cartier I.G.Duca (A. Vlaicu)
40.	Aleea Predeal, lângă Blocul 2B	Cartier I.G.Duca (A. Vlaicu)
41.	Aleea Dezna, lângă Blocul X12	Cartier I.G.Duca (A. Vlaicu)
42.	Strada Poetului, lângă Piața Agroalimentară Vlaicu	Cartier I.G.Duca (A. Vlaicu)
43.	Strada Poetului colț cu Strada Oltului	Cartier I.G.Duca (A. Vlaicu)
44.	Strada Dorului, lângă Blocurile B6-B7	Cartier I.G.Duca (A. Vlaicu)
45.	Strada Ursului	Cartier I.G.Duca



Caiet de sarcini nr. 28.837/Z2/07.04.2022 pentru atribuirea directă către operatorul S.C. RECONS S.A. a Serviciului de administrare a spațiilor de joacă, spațiilor de agrement, terenurilor de sport și a mobilierului urban din domeniul public al Municipiului Arad – Revizia 1

Nr. crt.	Descriere locație amplasare spațiu de joacă	Zonă/cartier
0	1	2
		(A. Vlaicu)
46.	Strada I. Brezoianu, lângă Blocul A45	Cartier I.G.Duca (A. Vlaicu)
47.	Strada Făt-Frumos, lângă Blocul A1-3	Cartier I.G.Duca (A. Vlaicu)
48.	Strada Făt-Frumos, lângă Blocul A4	Cartier I.G.Duca (A. Vlaicu)
49.	Strada Inului	Cartier I.G.Duca (A. Vlaicu)
50.	Strada Obedenaru, lângă Blocul X4	Cartier I.G.Duca (A. Vlaicu)
51.	Strada Maramureș, lângă Blocul X21	Cartier I.G.Duca (A. Vlaicu)
52.	Strada Spătaru Preda	Cartier Gai
53.	Strada Dunării, lângă Biserica Ortodoxă	Cartier Gai
54.	Strada Independenței	Cartier Bujac
55.	Strada Trotușului intersecție cu Strada Petru Maior	Cartier Bujac
56.	Strada Streiului, lângă Blocul 29	Cartier Confecții
57.	Strada Abatorului, lângă Blocul B21	Cartier Confecții
58.	Strada Cărămidarilor, lângă Blocul 5	Cartier Confecții
59.	Strada Tunarilor, lângă Blocul 34	Cartier Confecții



Caiet de sarcini nr. 28.837/Z2/07.04.2022 pentru atribuirea directă către operatorul S.C. RECONS S.A. a Serviciului de administrare a spațiilor de joacă, spațiilor de agrement, terenurilor de sport și a mobilierului urban din domeniul public al Municipiului Arad – Revizia 1

Nr. crt.	Descriere locație amplasare spațiu de joacă	Zonă/cartier
0	1	2
60.	Strada Baladei	Cartier Confecții
61.	Strada Barbu Lăutaru, lângă Blocul 48 Scara A	Cartier Alfa
62.	Strada Griviței	Cartier Alfa
63.	Strada Aurel Suciu, lângă Blocul 39	Cartier Alfa
64.	Strada Mărului	Cartier Alfa
65.	Strada Petru Rareș, lângă Școala Gimnazială nr. 13 Aron Cotruș	Cartier Grădiște
66.	Strada Petru Rareș, lângă Grădinița PN 10 Mugurel	Cartier Grădiște
67.	Strada Ion Budai-Deleanu, Piața Carpați, lângă stația Petrom	Cartier Grădiște
68.	Strada Toporașilor intersecție cu Strada Arcașilor	Cartier Grădiște
69.	Strada Gorunului	Cartier Grădiște
70.	Strada Posada, Școala Generală nr. 20 (Liceul Teoretic Adam Müller Guttenbrunn)	Cartier Aradul Nou
71.	Strada Colonel Ștefan Rene Mihăilescu, în capătul Străzii Posada	Cartier Aradul Nou
72.	Strada Constituției	Cartier Aradul Nou
73.	Strada Zimbrului	Cartier Aradul Nou
74.	Strada Caransebeș, lângă Blocurile 9-12	Cartier Aradul Nou
75.	Strada Muncii	Cartier Aradul Nou
76.	Strada Eugen Popa	Cartier Subcetate



Caiet de sarcini nr. 28.837/Z2/07.04.2022 pentru atribuirea directă către operatorul S.C. RECONS S.A. a Serviciului de administrare a spațiilor de joacă, spațiilor de agrement, terenurilor de sport și a mobilierului urban din domeniul public al Municipiului Arad – Revizia 1

Nr. crt.	Descriere locație amplasare spațiu de joacă	Zonă/cartier
0	1	2
77.	Strada Frunzei	Cartier Sânnicolaul Mic
78.	Strada Steagului, lângă Biserica Ortodoxă	Cartier Sânnicolaul Mic

Notă:

- ❖ Echipamentele din spațiile de joacă prezentate în tabelul de mai sus, **îngroșate**, în număr de 8 amplasamente (nr. crt. 27-29, nr. crt. 60-64), sunt confecționate în principal din metal, materiale plastice, materiale compozite, HDPE etc. (prin proiectul “Regenerare urbană a spațiilor dintre Blocuri din cartierele Alfa, Faleză Mureș, Confecții, Micălaca, Vlaicu și Centru, inclusiv zona protejată a Municipiului Arad”), iar restul de echipamente din cele 70 amplasamente sunt confecționate din lemn.
- ❖ În funcție de necesitățile constatate de Municipiul Arad, respectiv angajamentele bugetare, programele de investiții publice demarate etc., spațiilor de joacă prezentate în tabelul de mai sus li se pot adăuga, după caz, și alte spații de joacă din domeniul public al Municipiului Arad.



Tabelele 2.1 și 2.2.
Amplasamentele spațiilor de agrement
(locațiile de amplasare a meselor de tenis și a meselor de șah)

Locațiile spațiilor de agrement care fac obiectul Serviciului de administrare a spațiilor de joacă, spațiilor de agrement, terenurilor de sport și a mobilierului urban din domeniul public al Municipiului Arad sunt, după cum urmează:

Tabelul 2.1.
Amplasamentele meselor de tenis

Nr. crt.	Descriere locație amplasare mese de tenis	Zonă/cartier
0	1	2
1.	Strada Udrea, în spatele Școlii Generale nr. 5 (Liceul Național de Informatică), lângă Blocul H	Centru
2.	Strada Udrea, Școala Generală nr. 5 (Liceul Național de Informatică)	Centru
3.	Piața Spitalului, Aleea Făget, lângă Blocul 40, zona Intim	Centru
4.	Piața Caius Iacob, Podgoria	Centru
5.	Parcul Pădurice, în spatele Casei de Cultură a Sindicatelor	Centru
6.	Parcul Zsolt Torok (fost Parcul copiilor)	Centru
7.	Parcul Europa	Centru
8.	Colegiul Național Moise Nicoară, Bulevardul General Dragalina	Centru
9.	Colegiul Național Moise Nicoară, Bulevardul General Dragalina	Centru
10.	Colegiul Național Preparandia Dimitrie Țichindeal, Bulevardul General Dragalina	Centru
11.	Strada Episcopiei, Școala Gimnazială nr. 1 Mihai Eminescu	Centru
12.	Bulevardul Ștefan Augustin Doinaș, Școala Generală nr. 4 Ioan Slavici (Colegiul Național Vasile Goldiș)	Centru
13.	Calea Romanilor, lângă Blocul E 2	Centru
14.	Strada Patria, Calea Romanilor, lângă Grădinița PP nr. 14	Centru
15.	Splaiul General Gheorghe Magheru, lângă spațiul de joacă, Strada Alexandru T. Stamatiad	Cartier Micăluca
16.	Splaiul General Gheorghe Magheru, lângă spațiul de joacă, lângă Blocul 306	Cartier Micăluca



Caiet de sarcini nr. 28.837/Z2/07.04.2022 pentru atribuirea directă către operatorul S.C. RECONS S.A. a Serviciului de administrare a spațiilor de joacă, spațiilor de agrement, terenurilor de sport și a mobilierului urban din domeniul public al Municipiului Arad – Revizia 1

Nr. crt.	Descriere locație amplasare mese de tenis	Zonă/cartier
0	1	2
17.	Parcul Sfânta Maria (fost 23 August/ Orizont)	Cartier Micălaca
18.	Parcul Sfânta Maria (fost 23 August/ Orizont)	Cartier Micălaca
19.	Piața Sporturilor, lângă Sala Polivalentă	Cartier Micălaca
20.	Bulevardul Nicolae Titulescu intersecție cu Strada Gheorghe Ciuhandru, lângă Blocurile ANL	Cartier Micălaca
21.	Strada Abrud, lângă Blocul 159	Cartier Micălaca
22.	Strada Batiștei intersecție cu Strada Alba Iulia, lângă subtraversarea CFR	Cartier Micălaca
23.	Strada Simfoniei, în incinta spațiului de joacă	Cartier Micălaca
24.	Strada Simfoniei, lângă spațiul de joacă	Cartier Micălaca
25.	Strada Săvârșin, în spatele Blocului 170	Cartier Micălaca
26.	Strada Milova, lângă Școala Generală nr. 12 Regina Maria	Cartier Micălaca
27.	Strada Simion Popa, lângă Blocul 137	Cartier Micălaca
28.	Strada Mioriței, lângă Blocul 167	Cartier Micălaca
29.	Strada Tușnad	Cartier Micălaca
30.	Strada Nucet, Școala Gimnazială nr. 22 Caius Iacob	Cartier Micălaca
31.	Calea Aurel Vlaicu intersecție cu strada Făt Frumos, lângă Blocul A1-1, lângă stația MOL	Cartier I.G.Duca (A. Vlaicu)
32.	Calea Aurel Vlaicu intersecție cu Strada Victor Hugo, lângă Blocul Z 13	Cartier I.G.Duca (A. Vlaicu)
33.	Calea Aurel Vlaicu, lângă Blocul Z 25	Cartier I.G.Duca (A. Vlaicu)
34.	Aleea Amara, lângă Blocurile X 37-X 38	Cartier I.G.Duca (A. Vlaicu)



Caiet de sarcini nr. 28.837/Z2/07.04.2022 pentru atribuirea directă către operatorul S.C. RECONS S.A. a Serviciului de administrare a spațiilor de joacă, spațiilor de agrement, terenurilor de sport și a mobilierului urban din domeniul public al Municipiului Arad – Revizia 1

Nr. crt.	Descriere locație amplasare mese de tenis	Zonă/cartier
0	1	2
35.	Aleea Predeal, lângă Blocul G 3	Cartier I.G.Duca (A. Vlaicu)
36.	Strada Fulgerului, lângă Blocul Z 33	Cartier I.G.Duca (A. Vlaicu)
37.	Strada Poetului, lângă spațiul de joacă	Cartier I.G.Duca (A. Vlaicu)
38.	Strada Poetului, Școala Generală nr. 11	Cartier I.G.Duca (A. Vlaicu)
39.	Strada Ursului, lângă spațiul de joacă	Cartier I.G.Duca (A. Vlaicu)
40.	Strada Inului	Cartier I.G.Duca (A. Vlaicu)
41.	Strada Brezoianu lângă spațiul de joacă	Cartier I.G.Duca (A. Vlaicu)
42.	Strada Hațeg, Școala Gimnazială nr. 6	Cartier I.G.Duca (A. Vlaicu)
43.	Strada Prof. Dr. Ilarion Felea, Școala Gimnazială nr. 8 Ilarion Felea, zona Șega	Cartier I.G.Duca (A. Vlaicu)
44.	Strada Vasile Conta, Școala Gimnazială nr. 18 Avram Iancu	Cartier I.G.Duca (A. Vlaicu)
45.	Strada Fulgerului, Școala Generală nr. 21 Aurel Vlaicu	Cartier I.G.Duca (A. Vlaicu)
46.	Strada Dunării, lângă spațiul de joacă	Cartier Gai
47.	Strada Grădinarilor, Școala Generală nr. 10	Cartier Gai
48.	Strada Independenței, Școala Generală nr. 9	Cartier Bujac
49.	Strada Troțușului intersecție cu Strada Petru Maior, lângă spațiul de joacă	Cartier Bujac
50.	Strada Dâmboviței	Cartier Bujac
51.	Strada Cărămidarilor	Cartier Alfa



Caiet de sarcini nr. 28.837/Z2/07.04.2022 pentru atribuirea directă către operatorul S.C. RECONS S.A. a Serviciului de administrare a spațiilor de joacă, spațiilor de agrement, terenurilor de sport și a mobilierului urban din domeniul public al Municipiului Arad – Revizia 1

Nr. crt.	Descriere locație amplasare mese de tenis	Zonă/cartier
0	1	2
52.	Strada Tunarilor	Cartier Alfa
53.	Strada Paul Chinezul, Școala Gimnazială nr. 2 Ștefan Cicio-Pop	Cartier Alfa
54.	Strada Oituz, Școala Gimnazială nr. 3 Iosif Moldovan	Cartier Alfa
55.	Strada Barbu Lăutaru intersecție cu Strada Aurel Suci – 2 bucăți	Cartier Alfa
56.	Strada Petru Rareș, lângă Școala Gimnazială nr. 13 Aron Cotruș	Cartier Grădiște
57.	Strada Petru Rareș, lângă stația de autobuz	Cartier Grădiște
58.	Strada Gorunului, lângă spațiul de joacă	Cartier Grădiște
59.	Strada Posada, Școala Generală nr. 20 (Liceul Teoretic Adam Müller Guttenbrunn)	Cartier Aradul Nou
60.	Liceul Teoretic Adam Müller Guttenbrunn	Cartier Aradul Nou
61.	Strada Constituției, lângă Școala Generală nr. 20 (Liceul Teoretic Adam Müller Guttenbrunn)	Cartier Aradul Nou
62.	Strada Muncii	Cartier Aradul Nou
63.	Strada Steagului, Școala Generală nr. 7	Cartier Sânnicolaul Mic

Notă:

- ❖ Mesele de tenis prezentate în tabelul de mai sus **îngroșate**, de la nr. crt. 55, sunt nou amplasate, prin proiectul “Regenerare urbană a spațiilor dintre Blocuri din cartierele Alfa, Faleza Mureș, Confecții, Micălaca, Vlaicu și Centru, inclusiv zona protejată a Municipiului Arad”.
- ❖ În funcție de necesitățile constatate de Municipiul Arad, respectiv solicitări justificate ale cetățenilor, constatări ale responsabilului de contract etc., amplasamentele meselor de tenis prezentate în tabelul de mai sus se pot modifica prin:
 - relocare, respectiv extragere și mutare dintr-un amplasament în altul,
 - suplimentare/reducere număr bucăți mese de tenis/locație,



Caiet de sarcini nr. 28.837/Z2/07.04.2022 pentru atribuirea directă către operatorul S.C. RECONS S.A. a Serviciului de administrare a spațiilor de joacă, spațiilor de agrement, terenurilor de sport și a mobilierului urban din domeniul public al Municipiului Arad – Revizia 1

- suplimentare locații amplasamente mese de tenis (locații noi) sau
- anulare amplasamente mese de tenis, după caz.



Tabelul 2.2.
Amplasamentele meselor de șah

Nr. crt.	Descriere locație amplasare mese de șah	Zonă/cartier
0	1	2
1.	Piața Caius Iacob, zona Podgoria	Centru
2.	Parcul Mihai Eminescu	Centru
3.	Piața Spitalului, Aleea Făget, lângă Blocul 40, zona Intim	Centru
4.	Strada Ioan Suciu, lângă Blocul 5	Centru
5.	Piața Mică, zona Funcționarilor	Centru
6.	Strada Patria, Calea Romanilor	Centru
7.	Bulevardul Ștefan Augustin Doinaș (relocat de pe Strada Carol Davila la Blocurile dinspre Bulevardul Revoluției)	Centru
8.	Splaiul General Gheorghe Magheru, adiacent scuarului de pe Strada Alexandru T. Stamatiad	Cartier Micălaca
9.	Parcul Sfânta Maria (fost 23 August/ Orizont)	Cartier Micălaca
10.	Bulevardul Nicolae Titulescu intersecție cu Strada Gheorghe Ciuhandru, lângă Blocurile ANL	Cartier Micălaca
11.	Strada Alexandru T. Stamatiad	Cartier Micălaca
12.	Strada Batiștei, lângă Blocul 538	Cartier Micălaca
13.	Strada Batiștei, vizavi de Blocul 556	Cartier Micălaca
14.	Strada Voinicilor, lângă magazinul Profi	Cartier Micălaca
15.	Strada Zalău, lângă spațiul de joacă	Cartier Micălaca
16.	Strada Mioriței, lângă Blocul 159	Cartier Micălaca
17.	Strada Felix, lângă Blocul 702 scara B	Cartier Micălaca
18.	Strada Izoi, lângă Grădinița PS nr. 2	6 Vânători



Caiet de sarcini nr. 28.837/Z2/07.04.2022 pentru atribuirea directă către operatorul S.C. RECONS S.A. a Serviciului de administrare a spațiilor de joacă, spațiilor de agrement, terenurilor de sport și a mobilierului urban din domeniul public al Municipiului Arad – Revizia 1

Nr. crt.	Descriere locație amplasare mese de șah	Zonă/cartier
0	1	2
19.	Calea Aurel Vlaicu intersecție cu strada Făt Frumos, lângă spațiul de joacă de lângă Blocul A1-1	Cartier I.G.Duca (A. Vlaicu)
20.	Calea Aurel Vlaicu intersecție cu strada Făt Frumos, lângă spațiul de joacă de lângă Blocul A1-1	Cartier I.G.Duca (A. Vlaicu)
21.	Calea Aurel Vlaicu, lângă Blocul Z 25	Cartier I.G.Duca (A. Vlaicu)
22.	Aleea Amara, lângă Blocul X 38	Cartier I.G.Duca (A. Vlaicu)
23.	Aleea Hipocrat	Cartier I.G.Duca (A. Vlaicu)
24.	Strada Saturn, lângă Blocul A 12	Cartier I.G.Duca (A. Vlaicu)
25.	Aleea Saturn, lângă Blocul A 22 adiacent Străzii Poetului (lângă fostul magazin de mobilă Johanna)	Cartier I.G.Duca (A. Vlaicu)
26.	Aleea Predeal, lângă Blocul 2B	Cartier I.G.Duca (A. Vlaicu)
27.	Aleea Dezna, lângă Blocul X 22	Cartier I.G.Duca (A. Vlaicu)
28.	Strada Fluturilor, lângă Blocul 12	Cartier I.G.Duca (A. Vlaicu)
29.	Strada Pelinului intersecție cu Strada Cocorilor	Cartier I.G.Duca (A. Vlaicu)
30.	Strada Făt-Frumos, lângă Blocul A 4	Cartier I.G.Duca (A. Vlaicu)
31.	Piața UTA – Colonia UTA	Cartier I.G.Duca (A. Vlaicu)
32.	Calea Aurel Vlaicu, Piața UTA, în spatele Blocului U 3	Cartier I.G.Duca (A. Vlaicu)
33.	Strada Munteniei, lângă spațiul de joacă	Cartier I.G.Duca (A. Vlaicu)
34.	Strada Dunării, lângă Biserica Ortodoxă	Cartier Gai
35.	Strada Bogdan Voievod, lângă Blocuri	Cartier Gai
36.	Strada Independenței	Cartier



Caiet de sarcini nr. 28.837/Z2/07.04.2022 pentru atribuirea directă către operatorul S.C. RECONS S.A. a Serviciului de administrare a spațiilor de joacă, spațiilor de agrement, terenurilor de sport și a mobilierului urban din domeniul public al Municipiului Arad – Revizia 1

Nr. crt.	Descriere locație amplasare mese de șah	Zonă/cartier
0	1	2
		Bujac
37.	Strada Trotușului intersecție cu Strada Petru Maior	Cartier Bujac
38.	Strada Cărămidarilor, lângă Blocul 1	Cartier Alfa
39.	Strada Cărămidarilor, lângă Blocul 12	Cartier Alfa
40.	Strada Simion Popa Blocul 146 (relocat de pe Strada Cărămidarilor Blocul 5)	Cartier Alfa
41.	Strada Barbu Lăutaru intersecție cu Strada Aurel Suciu – 4 bucăți	Cartier Alfa
42.	Strada Petru Rareș, lângă Grădinița PN 10 Mugurel	Cartier Grădiște
43.	Strada Ion Budai-Deleanu, Piața Carpați, lângă stația Petrom	Cartier Grădiște
44.	Strada Gorunului, în incinta spațiului de joacă	Cartier Grădiște
45.	Strada Zimbrului, în spatele Blocurilor	Cartier Aradul Nou
46.	Aleea Muncii, lângă Blocul 3-4	Cartier Aradul Nou
47.	Strada Flacăra	Cartier Sânnicolaul Mic

Notă:

- ❖ Mesele de șah prezentate în tabelul de mai sus **îngroșate**, de la nr. crt. 41, sunt nou amplasate, prin proiectul “Regenerare urbană a spațiilor dintre Blocuri din cartierele Alfa, Faleză Mureș, Confecții, Micălaca, Vlaicu și Centru, inclusiv zona protejată a Municipiului Arad”.
- ❖ În funcție de necesitățile constatate de Municipiul Arad, respectiv solicitări justificate ale cetățenilor, constatări ale responsabilului de contract etc., amplasamentele meselor de șah prezentate în tabelul de mai sus se pot modifica prin:
 - relocare, respectiv extragere și mutare dintr-un amplasament în altul,
 - suplimentare/reducere număr bucăți mese de șah/locație,



Caiet de sarcini nr. 28.837/Z2/07.04.2022 pentru atribuirea directă către operatorul S.C. RECONS S.A. a Serviciului de administrare a spațiilor de joacă, spațiilor de agrement, terenurilor de sport și a mobilierului urban din domeniul public al Municipiului Arad – Revizia 1

- suplimentare locații amplasamente mese de șah (locații noi) sau
- anulare amplasamente mese de șah, după caz.



Tabelul 3.
Amplasamentele terenurilor de sport

Locațiile terenurilor de sport care fac obiectul Serviciului de administrare a spațiilor de joacă, spațiilor de agrement, terenurilor de sport și a mobilierului urban din domeniul public al Municipiului Arad sunt, după cum urmează:

Nr. crt.	Descriere locație amplasare terenuri de sport	Zonă/cartier	Tip teren
0	1	2	3
1.	Piața Caius Iacob	Centru	Multifuncțional
2.	Parc Europa	Centru	Multifuncțional
3.	Strada Batiștei	Cartier Micălaca	Multifuncțional
4.	Strada Batiștei	Cartier Micălaca	Fotbal pe nisip
5.	Strada Gheorghe Ciuhandru	Cartier Micălaca	Multifuncțional
6.	Strada Gheorghe Ciuhandru	Cartier Micălaca	Fotbal pe tartan
7.	Aleea Saturn	Cartier I.G.Duca (A. Vlaicu)	Multifuncțional
8.	Strada Poetului	Cartier I.G.Duca (A. Vlaicu)	Multifuncțional
9.	Strada Brezoianu	Cartier I.G.Duca (A. Vlaicu)	Multifuncțional
10.	Strada Ursului	Cartier I.G.Duca (A. Vlaicu)	Multifuncțional
11.	Strada Dunării (Hatman Arbore)	Cartier Gai	Multifuncțional
12.	Strada Căramidarilor	Cartier Alfa	Multifuncțional
13.	Strada Căramidarilor	Cartier Alfa	Fotbal pe nisip
14.	Strada Aurel Suci	Cartier	Fotbal pe tartan



Caiet de sarcini nr. 28.837/Z2/07.04.2022 pentru atribuirea directă către operatorul S.C. RECONS S.A. a Serviciului de administrare a spațiilor de joacă, spațiilor de agrement, terenurilor de sport și a mobilierului urban din domeniul public al Municipiului Arad – Revizia 1

Nr. crt.	Descriere locație amplasare terenuri de sport	Zonă/cartier	Tip teren
0	1	2	3
		Alfa	
15.	Strada Luceafărului	Cartier Alfa	Multifuncțional
16.	Strada Barbu Lăutaru intersecție cu Strada Aurel Suciu	Cartier Alfa	Multifuncțional
17.	Strada Troțușului	Cartier Grădiște	Multifuncțional
18.	Strada Troțușului	Cartier Grădiște	Fotbal pe nisip
19.	Strada Posada	Cartier Aradul Nou	Multifuncțional
20.	Port Arthur	Cartier Aradul Nou	Multifuncțional

Notă:

- ❖ Terenul de sport prezentat în tabelul de mai sus **îngroșat**, de la nr. crt. 16, este nou înființat, prin proiectul “Regenerare urbană a spațiilor dintre Blocuri din cartierele Alfa, Faleză Mureș, Confecții, Micălaca, Vlaicu și Centru, inclusiv zona protejată a Municipiului Arad”.
- ❖ Terenul de sport multifuncțional reprezintă terenul de sport pe care pot fi practicate mai multe sporturi/jocuri, respectiv: fotbal, handbal, baschet.



**ANEXA nr. 2 la Caietul de sarcini
nr. 28.837/Z2/07.04.2022**

TARIFELE

care vor fi practicate de către S.C. Recons S.A. pentru Serviciul de administrare a spațiilor de joacă, spațiilor de agrement, terenurilor de sport și a mobilierului urban din domeniul public al Municipiului Arad

Nr. crt.	Tipul lucrării/operației executate	Unitatea de măsură	Tarif stabilit (lei fără TVA)
0	1	2	3
1.	Înlocuire gard de protecție la module și turnulețe cu tobogan	ml	100,00
2.	Înlocuirea acoperișului de la module și turnulețele cu tobogan	mp	100,00
3.	Înlocuire podețelor fixe și/sau mobile ale modulelor de lemn	mp	100,00
4.	Înlocuirea stâlpilor de susținere a turnulețelor pentru tobogane	ml	150,00
5.	Înlocuire balustrade de susținere module, inclusiv materiale	ml	80,00
6.	Înlocuire tobogan - tobogan drept scurt (L = 2,4 m)	buc	1.300,00
7.	Înlocuire tobogan - tobogan drept lung (L = 3,4 - 3,6 m)	buc	1.600,00
8.	Înlocuire scară de acces la modulele și turnulețele toboganelor din lemn	buc	150,00
9.	Înlocuire scară de acces la modulele și turnulețele toboganelor din metal	buc	300,00
10.	Înlocuire treaptă la scara de acces a modulelor și turnulețele toboganelor	buc	25,00
11.	Înlocuire mâner pentru amenajarea spațiilor de joacă la modulele și turnulețele toboganelor	buc	20,00
12.	Înlocuire lanț la leagăn	ml	30,00
13.	Înlocuire ansamblu, rulment – leagăn	buc	20,00
14.	Înlocuire scăunel la leagăn simplu	buc	60,00
15.	Înlocuire scăunel la leagăn cu protecție	buc	250,00
16.	Înlocuire grindă de susținere la leagăn	buc	150,00
17.	Înlocuire laterale de susținere la leagăn	buc	300,00



Caiet de sarcini nr. 28.837/Z2/07.04.2022 pentru atribuirea directă către operatorul S.C. RECONS S.A. a Serviciului de administrare a spațiilor de joacă, spațiilor de agrement, terenurilor de sport și a mobilierului urban din domeniul public al Municipiului Arad – Revizia 1

Nr. crt.	Tipul lucrării/operației executate	Unitatea de măsură	Tarif stabilit (lei fără TVA)
0	1	2	3
18.	Înlocuire șezut la balansoar	buc	90,00
19.	Înlocuire mâner la balansoar	buc	30,00
20.	Înlocuire grinda de balansare	buc	200,00
21.	Înlocuire suport de susținere balansoar	buc	190,00
22.	Executare groapă pentru echipamente de joacă cu dimensiunile: 40cm x 40cm x 60cm	buc	30,00
23.	Extras mobilier urban și aparate de joacă vechi, uzate	buc	60,00
24.	Cosit mecanic suprafețe înierbate	100 mp	15,00
25.	Montarea componentelor recuperate	buc	90,00
26.	Executare groapă cu dimensiunile: 25 cm x 25 cm x 25 cm: bancă stradală pentru odihnă	buc	30,00
27.	Înființat groapă nisip	buc	250,00
28.	Așternut nisip+sort	mc	100,00
29.	Vopsirea tâmplăriei lemnoase – în două straturi	mp	30,00
30.	Vopsirea tâmplăriei metalice – în două straturi	mp	20,00
31.	Înlocuire blat masă de șah din granit	buc	400,00
32.	Înlocuire acoperiș la masa de șah	mp	200,00
33.	Înlocuire gard de împrejmuire la mesele de șah	mp	55,00
34.	Înlocuire scaune de la mesele de șah	buc	60,00
35.	Executat și montat confecții din lemn	mp	90,00
36.	Înlocuire riglă de bancă 180 cm x 9 cm x 4,2 cm	buc	70,00
37.	Înlocuire riglă pentru coșurile de gunoi de 40 cm x 4,2 cm x 2 cm	buc	25,00
38.	Înlocuire scândură de 12 cm lățime și 2,5 cm	mp	100,00
39.	Înlocuire scândură de 0,80 cm x 2 cm x 9 cm	mp	40,00
40.	Executat și montat confecții metalice diverse din profile laminate (cornier, teu, țevă rotundă, rectangulară, platbandă etc	kg	45,00
41.	Înlocuire suport de susținere pentru coșurile de gunoi	buc	75,00
42.	Înlocuire covor din cauciuc/tartan	mp	250,00
43.	Înlocuire panouri de informare	buc	150,00
44.	Înlocuire tăblițe pe echipamente	buc	50,00



Caiet de sarcini nr. 28.837/Z2/07.04.2022 pentru atribuirea directă către operatorul S.C. RECONS S.A. a Serviciului de administrare a spațiilor de joacă, spațiilor de agrement, terenurilor de sport și a mobilierului urban din domeniul public al Municipiului Arad – Revizia 1

Nr. crt.	Tipul lucrării/operației executate	Unitatea de măsură	Tarif stabilit (lei fără TVA)
0	1	2	3
45.	Turnat beton	mc	450,00
46.	Înlocuire stâlpi pentru gard metalic cu h = 1, 4 m	buc	90,00
47.	Înlocuire panouri gard metalic de 2, 5 m lungime și 1, 2 m înălțime	buc	150,00
48.	Înlocuire panou cu inel la terenurile de baschet	buc	250,00
49.	Înlocuire plase la terenurile de sport/multifuncționale (fotbal, handbal, volei etc)	mp	30,00
50.	Înlocuire bare la poarta terenurilor de sport	ml	80,00
51.	Înlocuire stâlpi pentru gard metalic cu h = 3 m la terenurile de sport/multifuncționale	buc	180,00
52.	Înlocuire plasă de gard la terenurile de sport/multifuncționale	mp	80,00
53.	Reparații prin sudură electrică	ml	30,00
54.	Curățarea suprafeței spațiului de joacă de corpuri străine de hârtii, frunze, deșeuri etc, și încărcare	to	80,00
55.	Verificarea stării tehnice a echipamentelor și a elementelor din spațiile de joacă (luni-vineri)	ora	35,00
56.	Verificarea stării tehnice a echipamentelor și a elementelor din spațiile de joacă (sâmbătă-duminică-sărbători legale)	ora	45,00
57.	Golit coșuri gunoi din spațiile de joacă sau din cele de recreere	buc	6,00
58.	Decupare covor cauciuc (tartan) și tăiere beton 40cm x 40 cm și transportat moloz	mp	30,00
59.	Înlocuire și montare panouri de protecție la ansamblurile cu tobogan, din plastic (inclusiv accesoriile aferente)	mp	68,00
60.	Înlocuire și montare cupole la ansamblurile cu tobogan, din plastic (inclusiv accesoriile aferente)	mp	68,00
61.	Înlocuire și montare platforme la ansamblurile cu tobogan, din plastic (inclusiv accesoriile aferente)	mp	100,00
62.	Înlocuirea și montarea stâlpilor metalici de susținere a ansamblurilor cu tobogane din plastic (inclusiv materialele/accesoriile aferente)	buc	126,00
63.	Înlocuire și montare garduri de susținere la ansamblurile cu tobogane, din plastic (inclusiv materialele/accesoriile aferente)	mp	68,00



Caiet de sarcini nr. 28.837/Z2/07.04.2022 pentru atribuirea directă către operatorul S.C. RECONS S.A. a Serviciului de administrare a spațiilor de joacă, spațiilor de agrement, terenurilor de sport și a mobilierului urban din domeniul public al Municipiului Arad – Revizia 1

Nr. crt.	Tipul lucrării/operației executate	Unitatea de măsură	Tarif stabilit (lei fără TVA)
0	1	2	3
64.	Înlocuire și montare tobogan - drept dublu scurt L = 2 m	buc	1.418,00
65.	Înlocuire și montare tobogan - drept lung L = 2,90 m – 3 m	buc	1.500,00
66.	Înlocuire și montare tobogan - spiral deschis L = 3,90 m	buc	1.600,00
67.	Înlocuit și montat scară de acces la ansamblurile toboganelor tip 1	buc	200,00
68.	Înlocuit și montat scară de acces la ansamblurile toboganelor tip 2	buc	200,00
69.	Înlocuit și montat scară de acces la ansamblurile toboganelor tip 3	buc	200,00
70.	Înlocuit și montat scară de acces tip 4	buc	200,00
71.	Înlocuit și montat treaptă la scara de acces ale ansamblurilor cu tobogane din aluminiu, placaj, țevă, plastic, metal	buc	25,00
72.	Înlocuit mâner pentru echipamentele spațiilor de joacă: metal	buc	25,00
73.	Înlocuirea obiectelor decorative	mp	10,00
74.	Înlocuirea șezutului de la leagăn – simplu	buc	40,00
75.	Înlocuirea șezutului de la leagăn – cu protecție	buc	205,00
76.	Înlocuirea stâlpilor metalici de susținere la leagăn (stâlpi curbați)	buc	250,00
77.	Înlocuirea stâlpilor metalici de susținere la leagăn (în formă de U)	buc	250,00
78.	Înlocuit grindă transversală metalică de la leagăn	buc	350,00
79.	Înlocuit șezut la balansoar din plastic	buc	52,00
80.	Înlocuit mâner și suport pentru balansoar	buc	15,00
81.	Înlocuire arc din metal la balansoar	buc	250,00
82.	Înlocuit placă metalică la balansoar	buc	150,00
83.	Înlocuit panou din placaj HEXA la rotativă	mp	350,00



Caiet de sarcini nr. 28.837/Z2/07.04.2022 pentru atribuirea directă către operatorul S.C. RECONS S.A. a Serviciului de administrare a spațiilor de joacă, spațiilor de agrement, terenurilor de sport și a mobilierului urban din domeniul public al Municipiului Arad – Revizia 1

Nr. crt.	Tipul lucrării/operației executate	Unitatea de măsură	Tarif stabilit (lei fără TVA)
0	1	2	3
84.	Înlocuit axa de la rotativă	buc	100,00
85.	Înlocuit corpul, rulmenții de la rotativă	buc	250,00
86.	Înlocuit mâner la rotativă	buc	25,00
87.	Înlocuit șezut la rotativă	buc	45,00
88.	Reparare echipament de fitness de tip 1 Aparat – 3108	buc	4.000,00
89.	Reparare echipament de fitness de tip 2 Aparat – 3207	buc	4.000,00
90.	Reparare echipament de fitness de tip 3 Aparat – 3210	buc	4.000,00
91.	Reparare echipament de fitness de tip 4 Aparat – 3202	buc	4.000,00
92.	Reparare echipament de fitness de tip 5 Aparat – 3211	buc	4.000,00
93.	Reparare echipament de fitness de tip 6 Aparat – 3213	buc	4.000,00
94.	Reparare echipament de fitness de tip 7 Aparat – 3204	buc	4.000,00
95.	Reparare echipament de fitness de tip 8 Aparat – 3205	buc	4.000,00
96.	Reparare echipament de fitness de tip 9 Aparat – 3203	buc	4.000,00
97.	Reparare echipament de fitness de tip 10 Aparat – 3109	buc	4.000,00
98.	Reparare echipament de fitness de tip 11 Aparat – 3206	buc	4.000,00
99.	Reparare echipament de fitness de tip 12 Aparat – 3212	buc	4.000,00
100.	Înlocuit acoperiș casă din lemn la tiroliană	mp	250,00
101.	Înlocuit țevi de aluminiu și plăci de oțel la tiroliană	ml	80,00
102.	Înlocuit șezut cauciuc la tiroliană	buc	500,00
103.	Înlocuit piese din cauciuc la tiroliană	buc	150,00



Caiet de sarcini nr. 28.837/Z2/07.04.2022 pentru atribuirea directă către operatorul S.C. RECONS S.A. a Serviciului de administrare a spațiilor de joacă, spațiilor de agrement, terenurilor de sport și a mobilierului urban din domeniul public al Municipiului Arad – Revizia 1

Nr. crt.	Tipul lucrării/operației executate	Unitatea de măsură	Tarif stabilit (lei fără TVA)
0	1	2	3
104.	Înlocuit cleme de cuplare la tiroliană	buc	200,00
105.	Înlocuit cablu oțel zincat la tiroliană	ml	20,00
106.	Înlocuit ancore la piramidă	buc	25,00
107.	Înlocuit frânghie la piramidă	ml	25,00
108.	Înlocuit conectori la piramidă - sferici - 30	buc	50,00
109.	Înlocuit conectori la piramidă în formă de T - 40	buc	50,00
110.	Înlocuit conectori la piramidă liniari	buc	40,00
111.	Executare groapă pentru echipamente de joacă cu dimensiunile: 40 cm x 40 cm x 40 cm	buc	40,00
112.	Refacerea suprafeței spațiului de joacă, fitness, agrement	mp	70,00
113.	Montare panouri (indicatoare) de informare și avertizare cu dimensiuni de 20 x 30 cm	buc	13,00
114.	Înlocuire coș baschet	buc	300,00
115.	Înlocuit panou coș baschet	buc	400,00
116.	Înlocuit poartă minifotbal	buc	500,00
117.	Înlocuit plasă poartă minifotbal	buc	18,00
118.	Înlocuit sistem prindere poartă fotbal	buc	20,00
119.	Înlocuit fileu masă tenis	buc	150,00
120.	Înlocuit masă tenis (fileu inclus)	buc	800,00
121.	Înlocuit masă (șah și table) și scaune odihnă	buc	1.000,00
122.	Înlocuit rigle la masa de șah	buc	50,00
123.	Îndepărtare vopseluri, desene înscrisuri, pete de grafitti, afișe, etichete	buc	2,00



Caiet de sarcini nr. 28.837/Z2/07.04.2022 pentru atribuirea directă către operatorul S.C. RECONS S.A. a Serviciului de administrare a spațiilor de joacă, spațiilor de agrement, terenurilor de sport și a mobilierului urban din domeniul public al Municipiului Arad – Revizia 1

Nr. crt.	Tipul lucrării/operației executate	Unitatea de măsură	Tarif stabilit (lei fără TVA)
0	1	2	3
124.	Înlocuit broască ușa	buc	75,00
125.	Înlocuit clanță ușa	buc	50,00
126.	Înlocuit yală ușa	buc	30,00
127.	Înlocuit poartă intrare spațiu de joacă	buc	250,00
128.	Înlocuit fileu tenis câmp	buc	350,00
129.	Înlocuit ansamblu badminton	buc	300,00
130.	Înlocuit ansamblu volei	buc	450,00

	Nume prenume	Calitatea	Semnătura	Data
Avizat	FLOREA Liliana	Director executiv		11.05.2022
Verificat	BALAȘ Ovidiu-Călin	Șef serviciu		11.05.2022
Elaborat	CHIRA Maria-Veronica	Consilier		11.05.2022



**ANEXA nr. 3 la Caietul de sarcini
nr. 28.837/Z2/07.04.2022**

SPECIFICAȚII TEHNICE

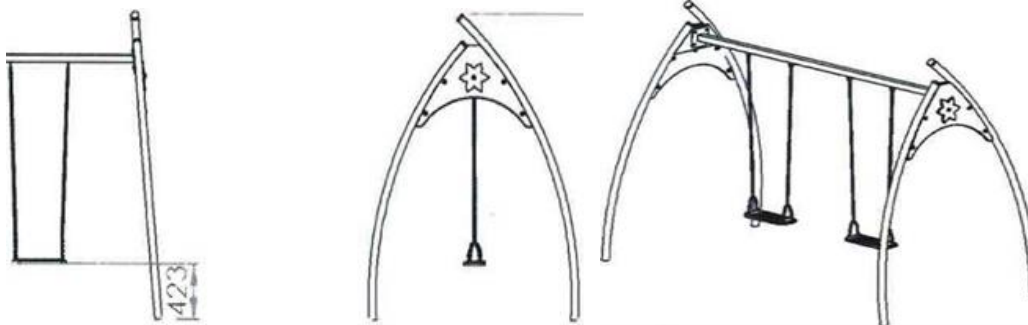
ale echipamentelor confecționate în principal din metal, materiale plastice, materiale compozite, HDPE etc.

SECȚIUNEA 1 – ECHIPAMENTE DE JOACĂ

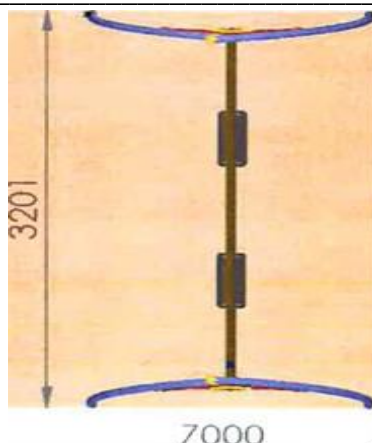
1. CL - 204 Legăn dublu



Dimensiunile echipamentului CL - 204



Suprafața de siguranță a echipamentului CL-204: 22,40 mp



Interval de vârstă: de la 3 la 12 ani

Echipamentul oferă următoarele componente pentru joc: balansare/ comunicare/ jocuri în echipă/ experimentare;

Înălțimea maximă de cădere: 1170 mm

Dimensiuni echipament: 1 740 x 3 201 mm

Termen de garanție: 60 de luni

Dimensiunile zonei de siguranță: 7 000 x 3 201 mm

Suprafețe admise: nisip, așchii de lemn, podea de absorbție a impactului de cauciuc - 2 mp

Echipamentul îndeplinește cerințele de:

- Regulamentul N^o 1 din 12 ianuarie 2009 privind condițiile și ordinea de organizare și siguranță a locurilor de joacă;
- EN 1176-1 Standard pentru echipament de joacă - Partea 1: Cerințe generale de securitate și metode de încercare;
- EN 1176-2 Standard de echipament de joacă - Partea 2: Cerințe specifice suplimentare de securitate și metode de încercare pentru leagăne;
- EN 1176-11 Standard pentru echipamente de joacă - Partea 11: Cerințe specifice suplimentare de securitate și metode de încercare pentru rețeaua spațială;

Controlul parental obligatoriu al copiilor până la 3 ani!

Utilizarea echipamentului este interzisă în cazurile în care instalarea pe șantier nu este finalizată sau în timpul lucrărilor de demontare și reparare!

Proiectare

COZIROG D - Unitățile și produsele de joacă sunt proiectate și testate astfel încât să asigure distracția și siguranța maximă a copiilor care le folosesc. În procesul de proiectare a locurilor de joacă, echipa este conștientă de faptul că există cerințe enorme asupra lui - de la constrângerile bugetare la oportunitățile individuale și limitările pe care le are fiecare site; de la conceptul inițial la performanța finală - totul este luat în considerare.



Certificarea EN 1176

Siguranța copiilor care utilizează echipamentul de joacă este o importanță fundamentală și, prin urmare, toate site-urile noastre sunt strict testate în conformitate cu cele mai înalte standarde europene.

Pentru a putea fi sigur că unitatea de joc este în siguranță, în timp ce copiii își petrec cele mai bune momente.

ISO 9001: 2008

Ridicarea tipică de calitate COZIROG-D posedă un sistem de management al calității, care asigură utilizarea de materii prime de înaltă calitate la fabricarea de echipamente și produse de joacă, care urmărește ca produsul final să îndeplinească cele mai înalte standarde.

Design

Echipamentele proiectate pentru instalarea în aer liber și echipamentele sportive sunt supuse influențelor de mediu mult timp. Modul de vopsire astfel încât să crească durata de viață a produsului și de a evita coroziunea este un proces foarte important. Echipamentul metalic este curățat inițial pentru a înlătura toate deficiențele de oțel. Apoi este amorsat, care servește la netezirea suprafeței și este baza pentru pictura finală.

Elemente structurale: conducte metalice și traversă din profile metalice 60 x 60 x 5 mm, lanț: oțel inoxidabil

Scaune: din cauciuc, grosime: 5 cm

Partea pivotantă este atașată la traversă prin 4 rulmenți.

ÎNTREȚINERE ȘI CONTROLUL ECHIPAMENTULUI

a). Inspecție vizuală de rutină

Inspecția vizuală de rutină se face de către operator, zilnic, și oferă posibilitatea de a afla pericolele evidente care pot fi cauzate de vandalism, utilizare sau condiții meteorologice.

Inspecția vizuală include: curățarea echipamentelor, curățarea terenului din jurul acestora, finisarea suprafeței, expunerea fundației, margini ascuțite, părți lipsă, uzură excesivă și integritate constructivă, menținerea nivelului de nisip.

b). Control funcțional

Controlul funcțional reprezintă teste mai detaliate pentru a verifica funcționarea și stabilitatea instalației, în special pentru orice uzură. Trebuie să fie efectuată o dată la 3 luni de persoana autorizată.

Domeniul de inspecție include:

- defecte, fisuri, crăpături, existența așchiilor sau bavurilor, alte defecțiuni care pot provoca accidente;
- coroziunea pieselor metalice;
- suprafețe aspre, care ar putea fi risc de rănire, precum și tăierea capetelor de șuruburi sau piulițe;



- dacă toate colțurile, marginile și părțile proeminente sunt rotunjite;
- dacă toate îmbinările sunt aliniate la bază;
- lipsa capacelor pe capetele conductelor deschise;
- conexiuni detașabile;
- părți proeminente deasupra fundațiilor de la sol;
- coroziunea și putrezirea bazelor instalațiilor.

c). Controlul principal anual

Controalele de bază anuale sunt efectuate pentru a stabili pentru intervalul de 10 până la 12 luni, nivelul general de siguranță al instalației, fundațiilor și suprafețelor, cum ar fi efectele vremii, putrezirea sau coroziunea evidentă și orice modificare a nivelului de siguranță, a echipamentului ca urmare a reparațiilor efectuate ori adăugat sau înlocuit componente.

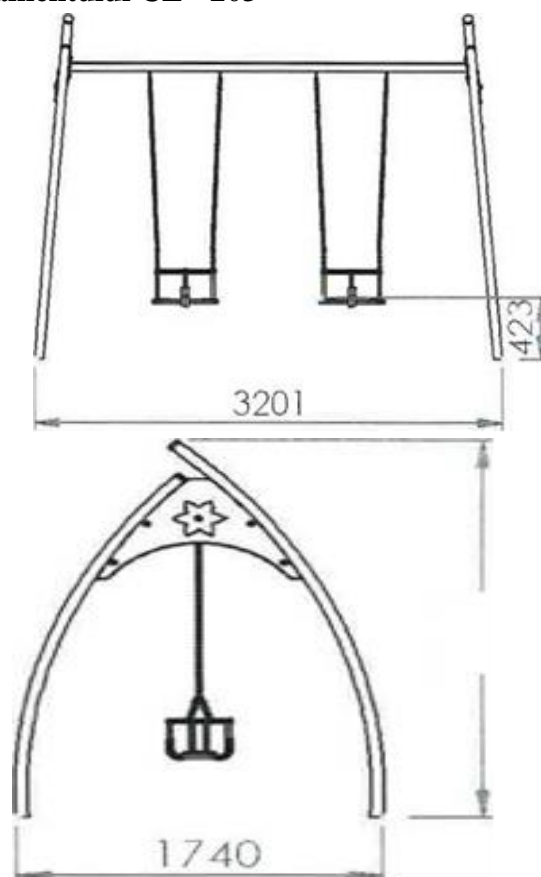
NOTĂ: Controlul principal anual poate necesita dezvăluirea/săparea sau demontarea anumitor părți. Acest control ar trebui efectuat de către persoane competente.



2. CL - 203 Leagăn dublu pentru copii mici (cu șezuturi cu protecție împotriva căderii)

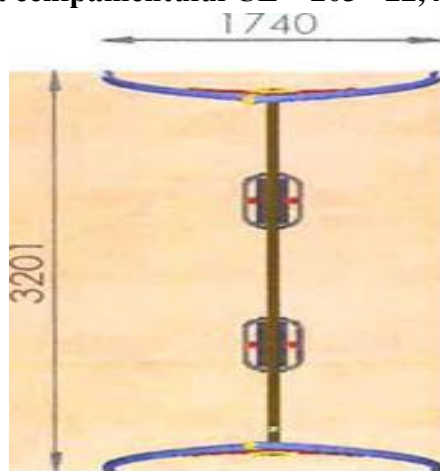


Dimensiunile echipamentului CL - 203





Suprafața de siguranță a echipamentului CL – 203 - 22,40 mp



Interval de vârstă: de la 3 la 12 ani

Echipamentul oferă următoarele componente pentru joc: - balansare / comunicare / jocuri în echipă / experimentare;

Înălțimea maximă de cădere: 1170 mm

Dimensiuni echipament: 1 740 x 3 201 mm

Termen de garanție: 60 de luni

Dimensiunile zonei de siguranță: 7 000 x 3 201 mm

Suprafețe admise: nisip, așchii de lemn, podea de absorbție a impactului de cauciuc - 2 mp

Echipamentul îndeplinește cerințele de:

- Regulamentul N°1 din 12 ianuarie 2009 privind condițiile și ordinea de organizare și siguranță a locurilor de joacă;
- EN 1176-1 Standard pentru echipament de joacă - Partea 1: Cerințe generale de securitate și metode de încercare;



Caiet de sarcini nr. 28.837/Z2/07.04.2022 pentru atribuirea directă către operatorul S.C. RECONS S.A. a Serviciului de administrare a spațiilor de joacă, spațiilor de agrement, terenurilor de sport și a mobilierului urban din domeniul public al Municipiului Arad – Revizia 1

-
- EN 1176-2 Standard de echipament de joacă - Partea 2: Cerințe specifice suplimentare de securitate și metode de încercare pentru leagăne;
 - EN 1176-11 Standard pentru echipamente de joacă - Partea 11: Cerințe specifice suplimentare de securitate și metode de încercare pentru rețeaua spațială;

Controlul parental obligatoriu al copiilor până la 3 ani!

Utilizarea echipamentului este interzisă în cazurile în care instalarea pe șantier nu este finalizată sau în timpul lucrărilor de demontare și reparare!

NOTĂ: Controlul principal anual poate necesita dezvăluirea/săparea sau demontarea anumitor părți. Acest control ar trebui efectuat de către persoane competente.

Declarația este emisă pe baza: Certificat M 0008/ 24.03.2010

Confirmarea că sistemul de management al calității implementat este cu ISO de verificare a conformității 9001:2008 cererile pentru domeniul de aplicare sunt următoarele: "Sisteme de management și de instalare a echipamentelor de joacă, de grădină și pentru parc - urban".



3. CL - 104 - Leagăn 2 locuri copii mari



Dimensiunile echipamentului CL – 104



Suprafața de siguranță a echipamentului CL – 104 - 21,40 mp

Grupa de vârstă: 3-12 ani

Echipamentul conține următoarele componente de joacă: leagănare/comunicare/jocuri de echipă

Înălțimea maximă de cădere: 1 180 mm

Dimensiunile echipamentului: 1 076 x 3 054 mm

Termen garanție: 60 luni

Suprafața de siguranță: 7 000 x 3 054 mm

Suprafețe permise: nisip, muici, pelete de lemn, suprafață de cauciuc care atenuează loviturile

Echipamentul corespunde cerințelor:

- ORDONANȚEI Nr. 1 din 12 ianuarie 2009, privind condițiile și maniera de structurare și siguranța locurilor de joacă
- EN 1176-1 Echipamente pentru locuri de joacă - Partea 1: Cerințe generale de siguranță și metode de testare



Caiet de sarcini nr. 28.837/Z2/07.04.2022 pentru atribuirea directă către operatorul S.C. RECONS S.A. a Serviciului de administrare a spațiilor de joacă, spațiilor de agrement, terenurilor de sport și a mobilierului urban din domeniul public al Municipiului Arad – Revizia 1

-
- EN 1176-3 Echipamente pentru locuri de joacă - Partea 3: Cerințe suplimentare specifice pentru metodele sigure de testare a toboganelor

Este obligatorie supravegherea copiilor de până la 3 ani de către părinți!

Echipamentul este destinat copiilor de la 3 la 12 ani!

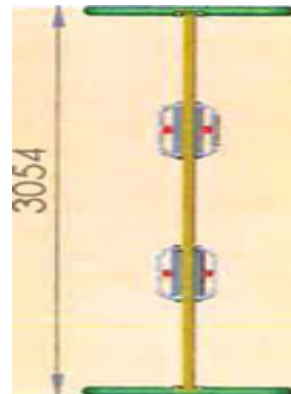
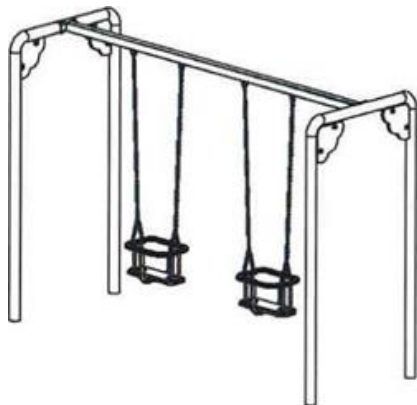
În cazurile în care montajul pe locul de joacă nu este efectuat sau în timpul demontajului și reparației este interzisă utilizarea echipamentului!

MENȚIUNE: Controlul de bază anual poate solicita descoperirea/excavarea sau demontarea anumitor părți. Acest control al echipamentului trebuie să se efectueze de către persoane competente.



4. CL – 103 - Leagăn 2 locuri copii mici (cu șezuturi cu protecție împotriva căderii)

Dimensiunile echipamentului CL - 103



Suprafața de siguranță a echipamentului CL – 103 - 21,40 mp

Grupa de vârstă: până în 3 ani

Echipamentul conține următoarele componente de joacă: legănare/comunicare/jocuri de echipa

Înălțimea maximă de cădere: 1 180 mm

Dimensiunile echipamentului: 1076 x 3 054 mm

Termen garanție: 60 luni

Suprafața de siguranță: 7 000 x 3 054 mm

Suprafețe permise: nisip, pelete de lemn, suprafață de cauciuc care atenuează loviturile
– 2 mp

Echipamentul corespunde cerințelor:

- ORDONANȚEI Nr. 1 din 12 ianuarie 2009, privind condițiile și maniera de structurare și siguranța locurilor de joacă
- EN 1176-1 Echipamente pentru locuri de joacă - Partea 1: Cerințe generale de siguranță și metode de testare
- EN 1176-3 Echipamente pentru locuri de joacă.
- Partea 3: Cerințe suplimentare specifice pentru metodele sigure de testare a toboganelor

Este obligatorie supravegherea copiilor de până la 3 ani de către părinți!

Echipamentul este destinat copiilor de la 3 la 12 ani!

În cazurile în care montajul pe locul de joacă nu este efectuat sau în timpul demontajului și reparației este interzisă utilizarea echipamentului!

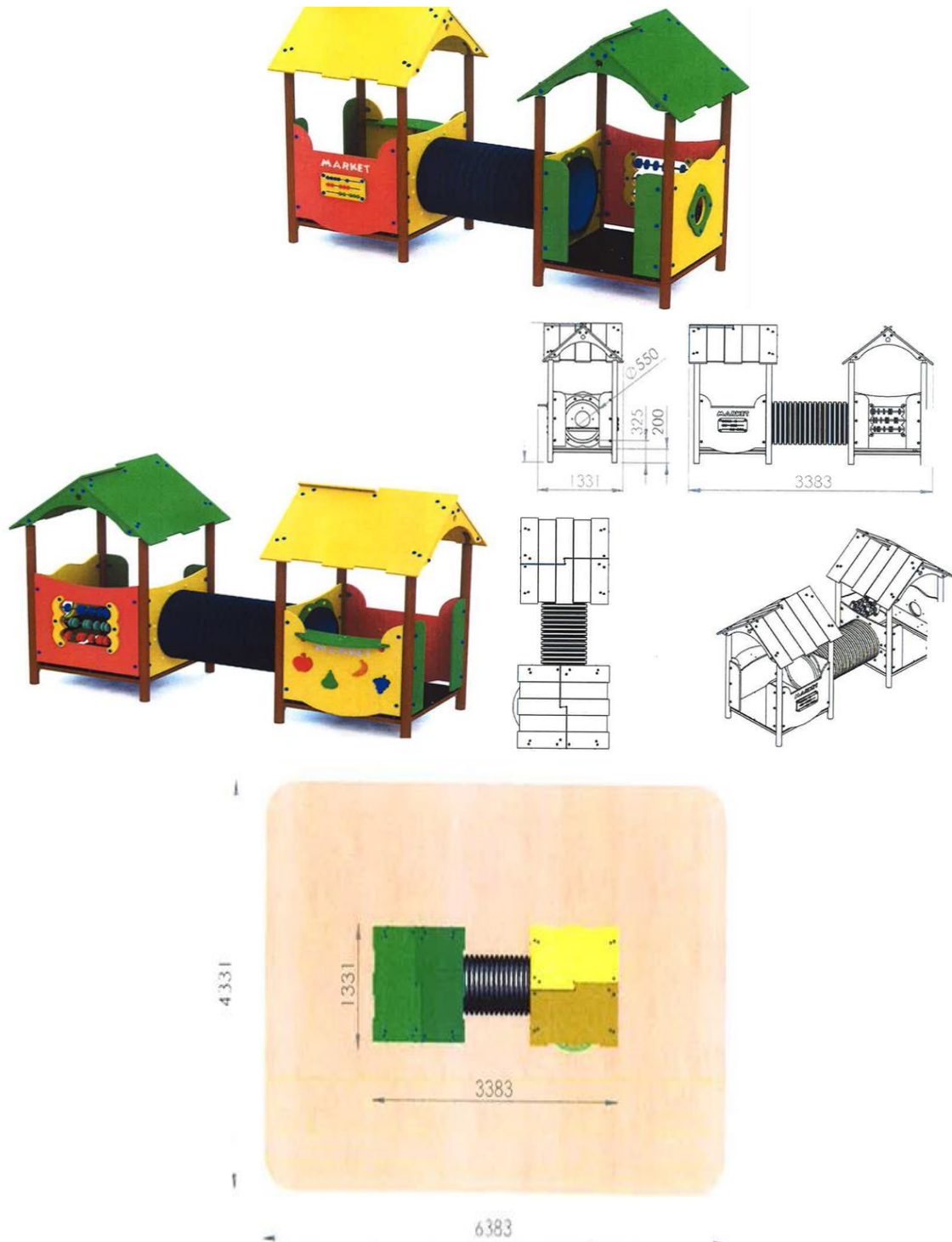


Caiet de sarcini nr. 28.837/Z2/07.04.2022 pentru atribuirea directă către operatorul S.C. RECONS S.A. a Serviciului de administrare a spațiilor de joacă, spațiilor de agrement, terenurilor de sport și a mobilierului urban din domeniul public al Municipiului Arad – Revizia 1

MENTIUNE: Controlul de bază anual poate solicita descoperirea/excavarea sau demontarea anumitor părți. Acest control al echipamentului trebuie să se efectueze de către persoane competente.



5. CKD-303 - Căsuța de joacă





Suprafața de siguranță a echipamentului CKD – 303 - 28,00 mp

Interval de vârstă: de la 3 la 12 ani

Echipamentul oferă următoarele componente pentru joc: educativ/ crawling/ comunicare/ experimentare/ jocuri de cooperare/ inserare

Înălțimea maximă de cădere: 200 mm

Înălțimea platformelor: 200, 325 mm

Dimensiuni echipament: 1 331 x 3 383 mm

Termen de garanție: 60 luni

Dimensiunile zonei de siguranță: 4 331 x 6 383 mm

Suprafețe admise: iarbă, nisip, aşchii de lemn, parchet absorbant impact de cauciuc - 2 mp

Echipamentul îndeplinește cerințele de:

- Regulamentul N¹ din 12 ianuarie 2009 privind condițiile și ordinea de organizare și siguranță a locurilor de joacă
- EN 1176-1 Standard pentru echipament de joacă - Partea 1: Cerințe generale de securitate și metode de încercare

Controlul parental obligatoriu al copiilor până la 3 ani!

Utilizarea echipamentului este interzisă în cazurile în care instalarea pe șantier nu este finalizată sau în timpul lucrărilor de demontare și reparare!

Structura principală

Pentru producerea elementelor structurale sunt utilizate grinzi de oțel cu profilurile necesare, caracteristicile tehnice și operaționale care corespund sarcinilor pentru o utilizare sigură. Construcția instalației este proiectată în conformitate cu cerințele EN1176-1, ca pentru încărcări permanente și variabile, în funcție de numărul de utilizatori pe suprafața sau volumul corespunzător, și cu respectarea tuturor cerințelor acestui standard pentru protecția împotriva căderilor și a tuturor tipurilor, de prinderi.

Elementele și acoperișul decorat sunt din spumă (extrudată) PVC și polietilenă, platformele sunt din placaj impermeabil de înaltă calitate HEXA.

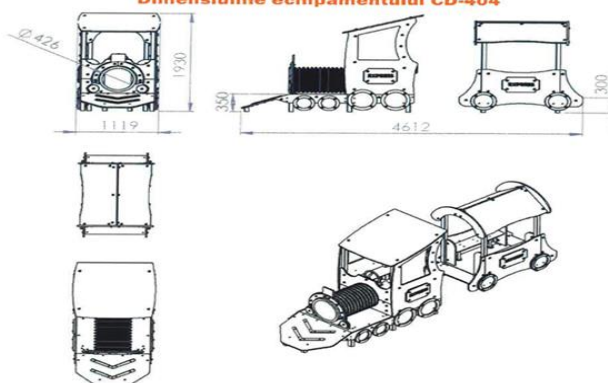
NOTĂ: Controlul principal anual poate necesita dezvăluirea / săparea sau demontarea anumitor părți. Acest control ar trebui efectuat de către persoane competente.



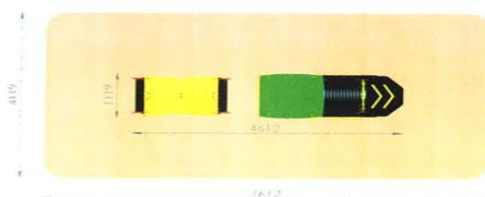
6. CD – 404 Tren cu vagon



Dimensiunile echipamentului CD-404



Suprafata de siguranta a echipamentului CD-404 - 31,40 m²



Interval de vârstă: de la 0 la 3 ani / de la 3 la 12 ani

Echipamentul oferă următoarele componente pentru joc: comunicare / experimentare / jocuri de echipă / educațional

Înălțimea maximă de cădere: 350 mm

Înălțimea platformelor: 300, 350 mm

Dimensiuni echipament: 1 119 x 4 612 mm

Termen de garanție: 60 luni

Dimensiunile zonei de siguranță: 4 119 x 7 612 mm



Caiet de sarcini nr. 28.837/Z2/07.04.2022 pentru atribuirea directă către operatorul S.C. RECONS S.A. a Serviciului de administrare a spațiilor de joacă, spațiilor de agrement, terenurilor de sport și a mobilierului urban din domeniul public al Municipiului Arad – Revizia 1

Suprafețe admise: iarbă, nisip, așchii de lemn, parchet absorbant impact de cauciuc - 2 mp

Echipamentul îndeplinește cerințele de:

- Regulamentul N^o1 din 12 ianuarie 2009 privind condițiile și ordinea de organizare și siguranță a locurilor de joacă
- EN 1176-1 Standard pentru echipament de joacă - Partea 1: Cerințe generale de securitate și metode de încercare

Controlul parental obligatoriu al copiilor până la 3 ani!

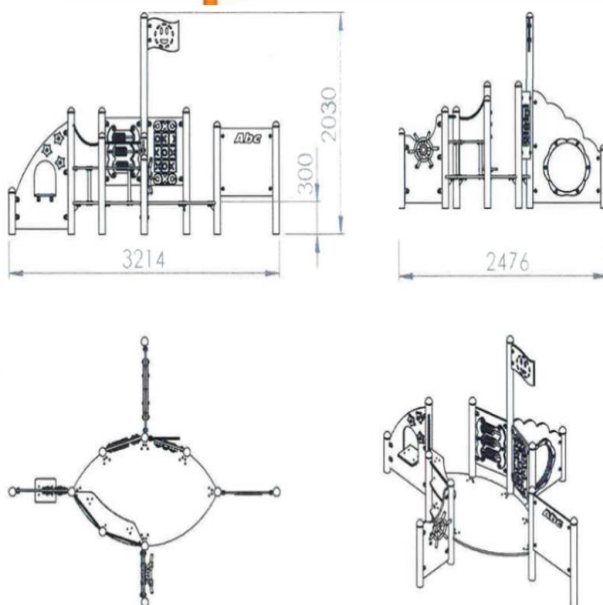
Utilizarea echipamentului este interzisă în cazurile în care instalarea pe șantier nu este finalizată sau în timpul lucrărilor de demontare și reparare!

NOTĂ: Controlul principal anual poate necesita dezvăluirea / săparea sau demontarea anumitor părți.

Acest control trebuie efectuat de către persoane competente.

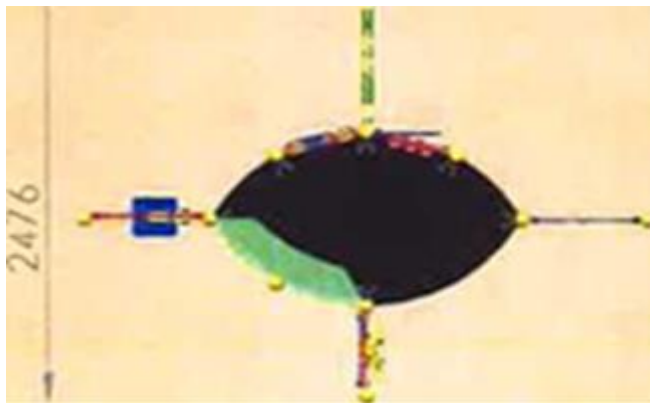


7. Echipament de joacă pentru copii CKD – 201
Dimensiunile echipamentului CKD – 201





Suprafața de siguranță a echipamentului CKD – 201 - 34,00 mp



Grupa de vârstă: 0 - 3 ani

Echipamentul conține următoarele componente de joacă: alpinism / educație / comunicare / experimentare / Team games / coordonare / inserare

Dimensiunile echipamentului: 2 476 x 3 214 mm

Termen de garanție: 60 luni

Suprafața de siguranță: 5 476 x 6 214 mm

Suprafețe permise: nisip, muici, pelete de lemn, suprafață de cauciuc care atenuează loviturile

Echipamentul corespunde cerințelor:

- ORDONANȚEI Nr. 1 din 12 ianuarie 2009 privind condițiile și maniera de structurare și siguranța locurilor de joacă
- EN 1176-1 Echipamente pentru locuri de joacă - Partea 1: Cerințe generale de siguranță și metode de testare
- EN 1176-3 Echipamente pentru locuri de joacă - Partea 3: Cerințe suplimentare specifice pentru metodele sigure de testare a toboganelor

Este obligatorie supravegherea copiilor de către părinți!

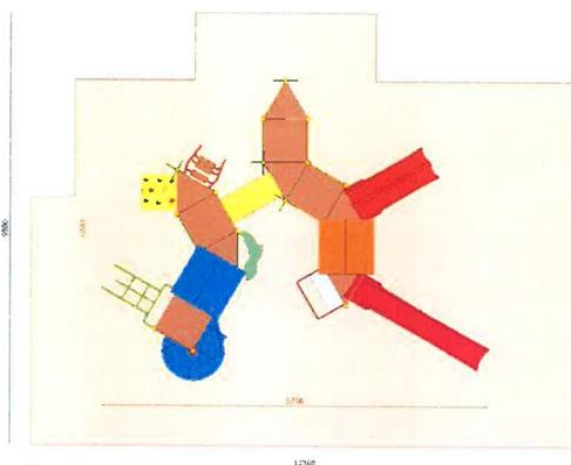
Echipamentul este destinat copiilor de la 3 la 12 ani!

În cazurile în care montajul pe locul de joacă nu este efectuat sau în timpul demontajului și reparației este interzisă utilizarea echipamentului!

MENȚIUNE: Controlul de bază anual poate solicita descoperirea/excavarea sau demontarea anumitor părți. Acest control al echipamentului trebuie să se efectueze de către persoane competente.



8. Ansamblu de joacă complex – CN – 1501



Grupa de vârstă: 3-12 ani

Echipamentul conține următoarele componente de joacă: cățărare, alunecare, tarare, experimentare, comunicare, jocuri colective

Înălțimea maximă de cădere liberă: 150 cm

Înălțimea platformelor: 40 cm, 100 cm, 120 cm, 150 cm

Dimensiuni: 688 x 875 cm

Suprafață de siguranță: 988 x 1236 cm

Suprafețe permise: nisip, muici, pelete de lemn, suprafață de cauciuc care atenuează loviturile

Echipamentul corespunde cerințelor:

- ORDONANȚEI Nr. 1 din 12 ianuarie 2009, privind condițiile și maniera de structurare și siguranța locurilor de joacă
- EN 1176-1 Echipamente pentru locuri de joacă - Partea 1: Cerințe generale de siguranță și metode de testare



- EN 1176-3 Echipamente pentru locuri de joacă - Partea 3: Cerințe suplimentare specifice pentru metodele sigure de testare a toboganelor

Este obligatorie supravegherea copiilor de până la 3 ani de către părinți!

Echipamentul este destinat copiilor de la 3 la 12 ani!

În cazurile în care montajul pe locul de joacă nu este efectuat sau în timpul demontajului și reparației este interzisă utilizarea echipamentului!

Vopsire

Echipamentul este destinat pentru montajul în exterior, este supus acțiunii mediului înconjurător timp îndelungat. Modalitatea în care aplicăm vopseaua, pentru a crește viața produsului și pentru a se evita coroziunea, este un proces foarte important.

Echipamentele din metal se curăță înainte de vopsire. După aceea se efectuează grunduirea, fapt care servește la egalizarea bazei pentru vopsirea finală.

Platforme și cupole

Platformele se efectuează din placaj rezistent la umezeală de înaltă calitate pentru podele. Acestea se prind prin șuruburi pentru profilurile sudate preliminar la structura de bază.

Scări și cadre de cățărare

Pentru realizarea scărilor și a cadrelor de cățărare se utilizează profile metalice sau țevi cu dimensiunile și rezistența necesară. Pentru realizarea scărilor din frânghie este utilizată frânghia armată.

Tobogane

Pentru producția toboganelor este utilizată fibra de sticlă din mai multe straturi, rezistentă la razele UV, cu rezistența necesară de exploatare de către copii în limita de vârstă specificată. Toboganele sunt netede, ușor alunecoase și nu au margini ascuțite și protuberanțe. Toboganele sunt testate și dețin Proces verbal de testare de la un laborator autorizat în conformitate cu cerințele BDS EN 71-3 (Siguranța jucăriilor-migrația anumitor elemente).

Trepte, garduri, elemente decorative

Aceste elemente se realizează din: garduri - placaj rezistent la umezeală de înaltă calitate; elemente decorative-plastic de înaltă calitate; treaptă-polietilenă colorată; pentru cățărătoare se utilizează pietre pentru cățărare, tampoane de cauciuc și jante din polietilenă colorată.

MENȚIUNE:

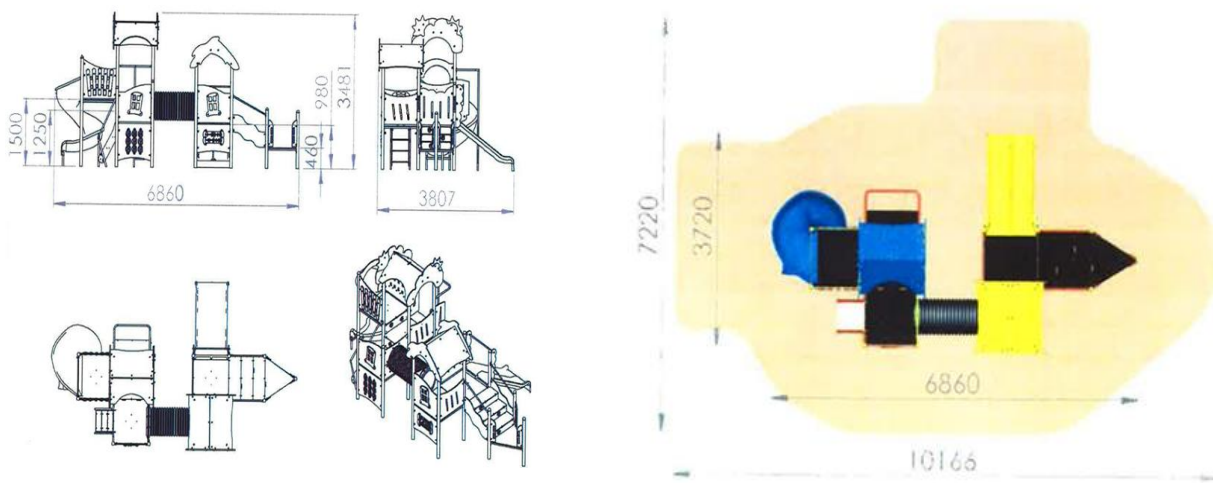
Controlul de bază anual poate solicita descoperirea/excavarea sau demontarea anumitor părți. Acest control al echipamentului trebuie să se efectueze de către persoane competente.



9. CN - 1301 Ansamblu de joacă - seria Tarzan



Dimensiunile echipamentului CN – 1301



Suprafața de siguranță a echipamentului CN – 1301: 51,50 mp



Grupa de vârstă: până în 3 ani / între 3 și 12 ani

Echipamentul oferă următoarele componente pentru joc: alpinism /alunecare / coordonare / jocuri de echipă

Înălțimea maximă de cădere: 1 500 mm

Înălțimea platformelor: 460, 980, 1 250, 1 500 mm

Dimensiunile echipamentului: 3 720 x 6 860 mm

Termen de garanție: 60 luni

Suprafața de siguranță: 7 220 x 10 166 mm

Suprafețe admise: nisip, așchii de lemn, pardoseli absorbante din cauciuc - 3 cm

Echipamentul îndeplinește cerințele:

- Regulamentul nr. 1 din 12 ianuarie 2009 privind condițiile și ordinea de organizare și siguranță a locurilor de joacă
- EN 1176-1 Standarde pentru echipamentele pentru terenuri de joacă - Partea 1: Cerințe generale de siguranță și metode de încercare
- EN 1176-3 Standarde privind echipamentele pentru terenuri de joacă - Partea 3: Cerințe suplimentare de siguranță specifice și metode de încercare pentru diapozitive.

Controlul parental obligatoriu al copiilor!

Utilizarea echipamentului este interzisă în cazul în care instalarea nu este finalizată sau în timpul lucrărilor de dezamblare și reparații!

Structura principală

Pentru elementele structurale utilizate pentru seria Tarzan sunt utilizate tuburi metalice cu diametrul 0,76 și grosimea de 2 mm. Platformele sunt realizate din profile sudate inițial 40 x 20 x 2 și sunt atașate la piulițele sudate inițial la stâlpii principali prin șuruburi M 16 x 35 mm.

Platforme și cupole

Platformele sunt realizate din placaj rezistent la apa NEHA, cupolele sunt realizate din spumă PVC. Ele sunt fixate prin șuruburi pentru profilele sudate la structura principală.

Scări și rame de alpinism

Scările și ramele de alpinism sunt realizate prin utilizarea unor profile metalice sau a unor tuburi cu dimensiunea și puterea necesare. Pentru realizarea scărilor de frânghie se utilizează oțel cu coardă din oțel.

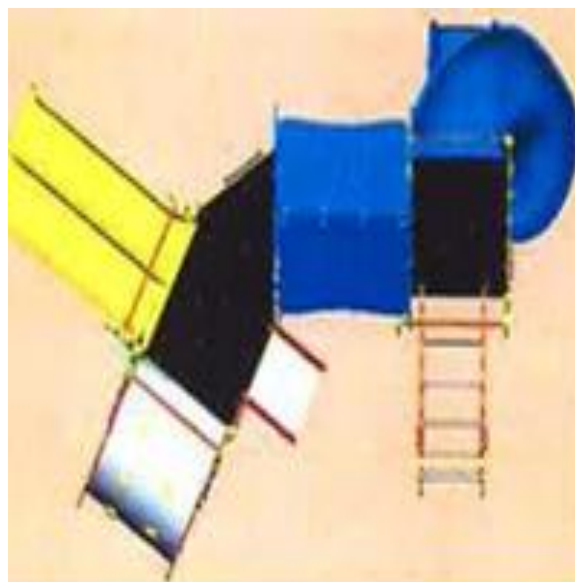
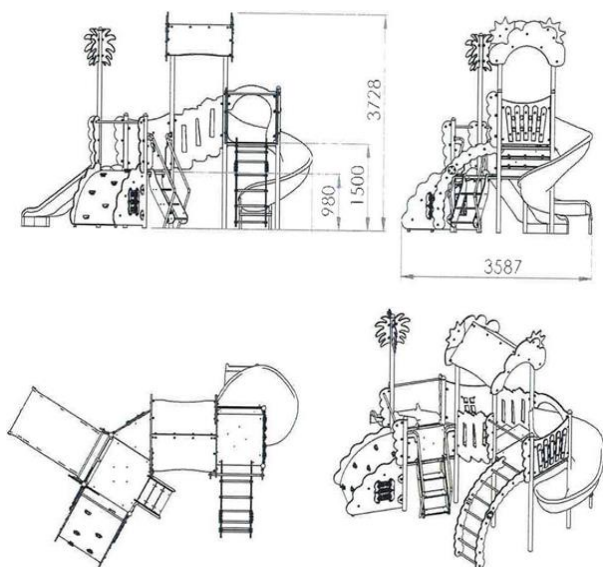
NOTĂ: Controlul anual principal poate necesita dezvăluirea / excavarea sau dezmembrarea anumitor părți. Acest control trebuie efectuat de către persoane competente.



10. CN - 1102 – Seria Tarzan



Dimensiunile echipamentului CN - 1102



Suprafața de siguranță a echipamentului CN – 1102: 43,50 mp



Interval de vârstă: până la 3 / de la 3 la 12 ani

Echipamentul oferă următoarele componente pentru joc: alpinism / alunecare / educativ / crawling / jocuri de echipă

Înălțimea maximă de cădere: 1 500 mm

Înălțimea platformelor: 980,1 500 mm

Dimensiuni echipament: 3 587 x 5 458 mm

Termen de garanție: 60 de luni

Dimensiunile zonei de siguranță: 7 167 x 8 544 mm

Suprafețe admise: nisip, podea de absorbție a impactului de cauciuc - 3 mp

Echipamentul îndeplinește cerințele de:

- Regulamentul N^o1 din 12 ianuarie 2009 privind condițiile și ordinea de organizare și siguranță a locurilor de joacă.

- EN 1176-1 Standard pentru echipament de joacă Partea 1: Cerințe generale de securitate și metode de încercare.

- EN 1176-3 Standard de echipament de joacă Partea 3: Cerințe specifice suplimentare de siguranță și metode de încercare pentru diapozitive.

Controlul parental obligatoriu al copiilor până la 3 ani!

Utilizarea echipamentului este interzisă în cazurile în care instalarea pe șantier nu este finalizată sau în timpul lucrărilor de demontare și reparare!

Slide-uri

Diapozitivele sunt din fibră de sticlă multistrat. Fibra de sticlă este rezistentă la razele UV cu rezistență adecvată pentru exploatarea echipamentelor de către copiii în intervalul de vârstă specificat. Glisierile sunt netede, ușor de curățat și nu au margini ascuțite și umflături.

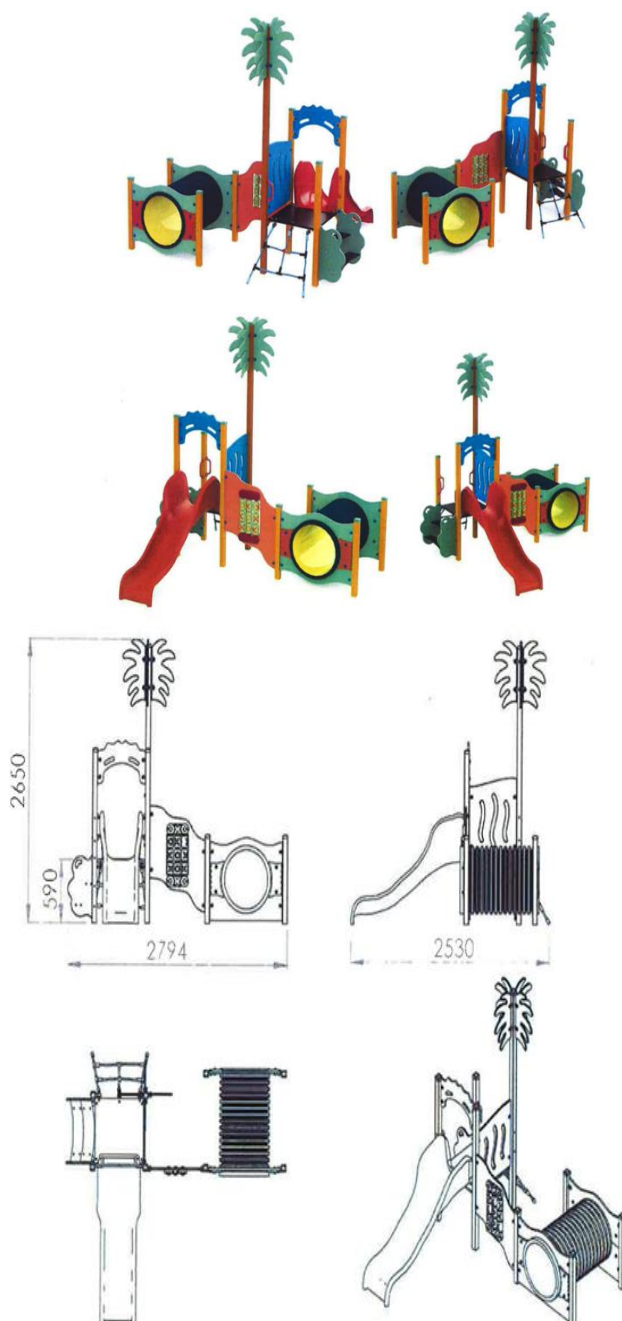
Diapozitivele sunt testate și au protocol de testare emis de laboratorul autorizat pentru respectarea cerințelor BDS 71-3 (Siguranța jucărilor - migrarea anumitor elemente).

NOTĂ: Controlul anual principal poate necesita dezvăluirea / excavarea sau dezmembrarea anumitor părți. Acest control trebuie efectuat de către persoane competente.

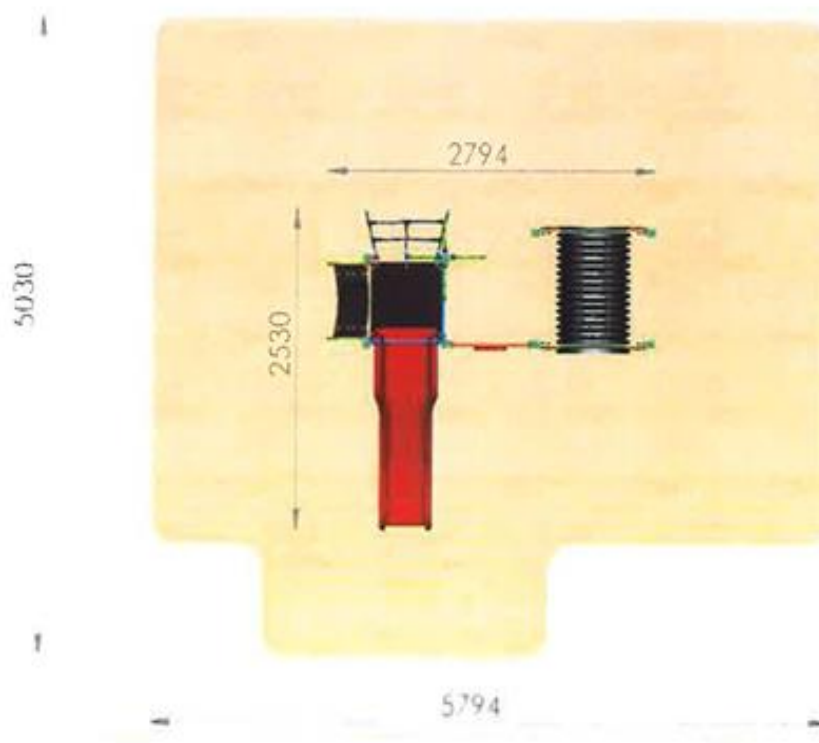


11. CJ - 105 Seria Jumbo

Dimensiunile echipamentului CJ – 105



Suprafața de siguranță a echipamentului CJ – 105: 26,20 mp



Grupa de vârstă: 0-5- ani

Echipamentul conține următoarele componente de joacă: cățărare, alunecare, tîrâre, experimentare, comunicare, jocuri colective

Înălțimea maximă de cădere: 590 mm

Înălțimea platformelor: 590 mm

Dimensiunea echipamentului: 2 794 x 2 530 mm

Termen garanție: 60 luni

Suprafața de siguranță: 5 794 x 5 030 mm

Suprafețe permise: nisip, pelete de lemn, suprafață de cauciuc care atenuază loviturile-
2 mp

Echipamentul corespunde cerințelor:

- ORDONANȚEI Nr. 1 din 12 ianuarie 2009, privind condițiile și maniera de structurare și siguranța locurilor de joacă.
- EN 1176-1 Echipamente pentru locuri de joacă - Partea 1: Cerințe generale de siguranță și metode de testare
- EN 1176-3 Echipamente pentru locuri de joacă - Partea 3: Cerințe suplimentare specifice pentru metodele sigure de testare a toboganelor

Este obligatorie supravegherea copiilor de până la 3 ani de către părinți!

Echipamentul este destinat copiilor de la 3 la 12 ani!



Caiet de sarcini nr. 28.837/Z2/07.04.2022 pentru atribuirea directă către operatorul S.C. RECONS S.A. a Serviciului de administrare a spațiilor de joacă, spațiilor de agrement, terenurilor de sport și a mobilierului urban din domeniul public al Municipiului Arad – Revizia 1

În cazurile în care montajul pe locul de joacă nu este efectuat sau în timpul demontajului și reparației este interzisă utilizarea echipamentului!

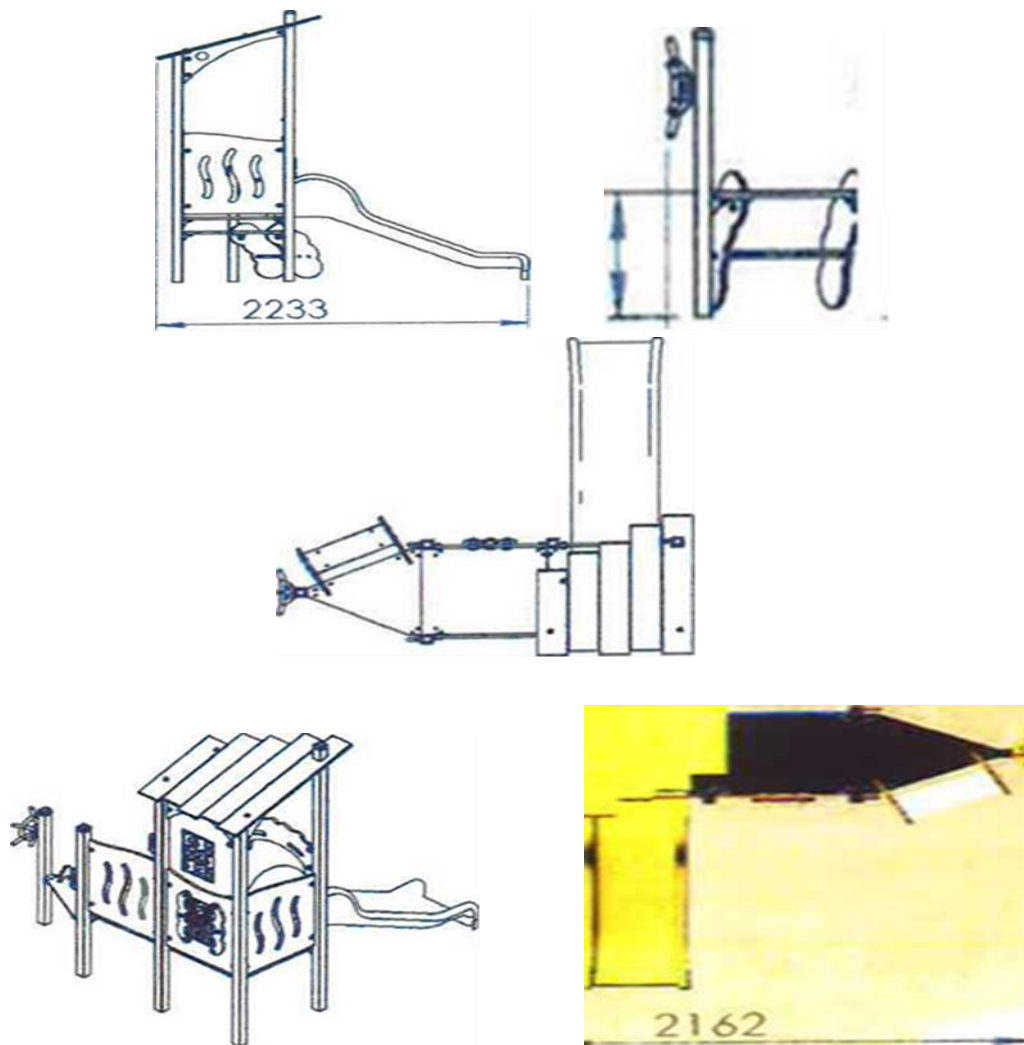
MENȚIUNE: Controlul de bază anual poate solicita descoperirea/excavarea sau demontarea anumitor părți.

Acest control al echipamentului trebuie să se efectueze de către persoane competente.



12. CJ – 014 – grupa Jumbo

Dimensiunile echipamentului CJ – 014



Suprafața de siguranță a echipamentului CJ - O14: 20,00 mp

Grupa de vârstă: până în 3 ani

Echipamentul conține următoarele componente de joacă: cățărare, alunecare, comunicare, jocuri colective

Înălțimea maximă de cădere: 590 mm

Înălțimea platformelor: 460, 590 mm

Dimensiunea echipamentului: 2 138 x 2 162 mm Termen garanție: 60 luni

Suprafața de siguranță: 4 638 x 5 162 mm

Suprafețe permise: nisip, muici, pelete de lemn, suprafață de cauciuc care atenuează loviturile - 2 mp



Echipamentul corespunde cerințelor:

- ORDONANȚEI Nr. 1 din 12 ianuarie 2009, privind condițiile și maniera de structurare și siguranța locurilor de joacă
- EN 1176-1 Echipamente pentru locuri de joacă - Partea 1: Cerințe generale de siguranță și metode de testare
- EN 1176-3 Echipamente pentru locuri de joacă - Partea 3: Cerințe suplimentare specifice pentru metodele sigure de testare a toboganelor

Este obligatorie supravegherea copiilor de către părinți!

Echipamentul este destinat copiilor de la 3 la 12 ani!

În cazurile în care montajul pe locul de joacă nu este efectuat sau în timpul demontajului și reparației este interzisă utilizarea echipamentului!

Platforme și cupole

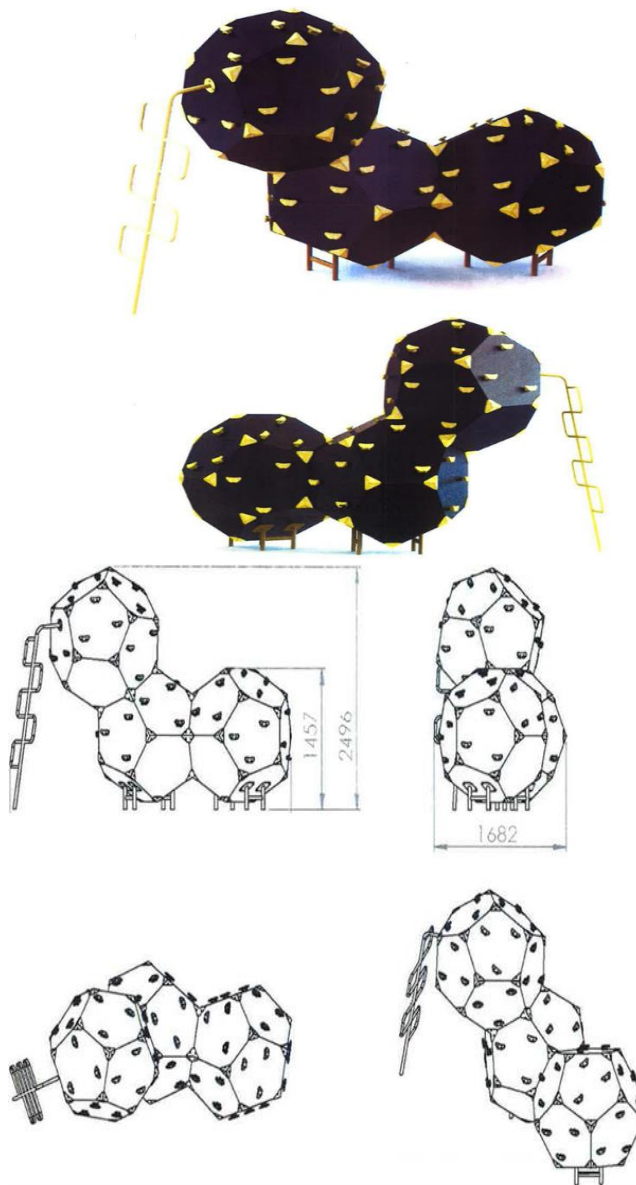
Platformele se efectuează din placaj rezistent la umezeală de înaltă calitate pentru podele. Acestea se prind prin șuruburi pentru profilurile sudate preliminar la structura de bază.

MENȚIUNE: Controlul de bază anual poate solicita descoperirea/excavarea sau demontarea anumitor părți. Acest control al echipamentului trebuie să se efectueze de către persoane competente.

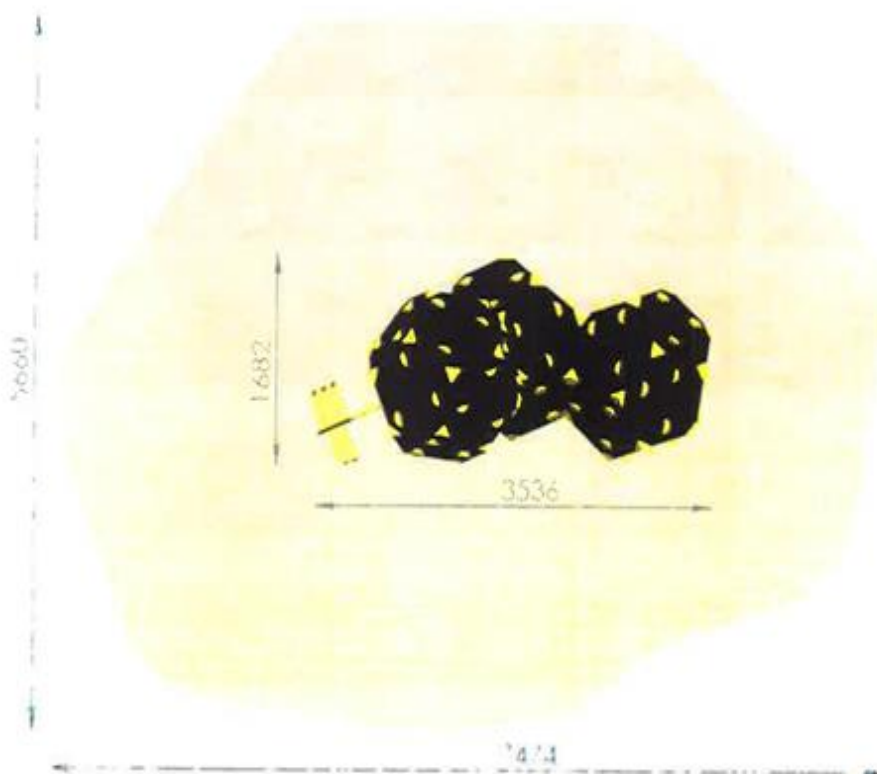


13. CK – 003 - Cuburi pentru cățărăt

Dimensiunile echipamentului CK – 003



Suprafața de siguranță a echipamentului CK – 003: 33,00 mp



Interval de vârstă: de la 3 la 12 ani

Echipamentul oferă următoarele componente pentru joc: escaladă / experimentare echilibru / jocuri de echipă

Înălțimea maximă de cădere: 2 496 mm

Dimensiunile echipamentului: 1 682 x 3 536 mm

Termen de garanție: 60 de luni

Dimensiunile zonei de siguranță: 5 660 x 7 474 mm

Suprafețe admise: nisip, așchii de lemn, podele de absorbție a impactului de cauciuc

Echipamentul îndeplinește cerințele de:

- Regulamentul N°1 din 12 ianuarie 2009 privind condițiile și ordinea de organizare și siguranță a locurilor de joacă
- EN 1176-1 Standard pentru echipament de joacă - Partea 1: Cerințe generale de securitate și metode de încercare

Controlul parental obligatoriu al copiilor!

Utilizarea echipamentului este interzisă în cazurile în care instalarea pe șantier nu este finalizată sau în timpul lucrărilor de demontare și reparare!



Structura principală

Pentru producerea elementelor structurale sunt utilizate grinzi de oțel cu profilurile necesare, caracteristicile tehnice și operaționale care corespund sarcinilor pentru o utilizare sigură.

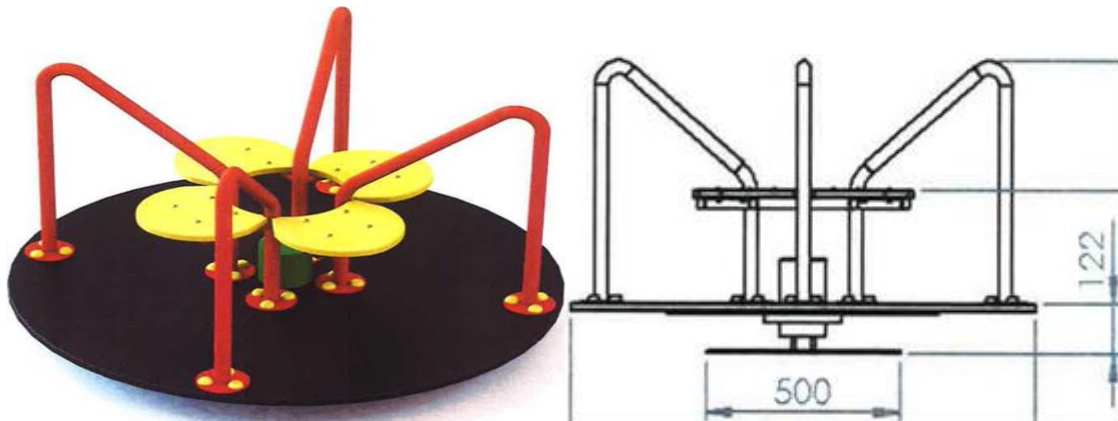
Construcția instalației este proiectată în conformitate cu cerințele EN1176-1, ca pentru încărcări permanente și variabile, în funcție de numărul de utilizatori pe suprafața sau volumul corespunzător, și cu respectarea tuturor cerințelor acestui standard pentru protecția împotriva căderilor. Elementele decorative sunt fabricate din polietilenă, perete de cățărare din placaj HEXA.

NOTĂ: Controlul principal anual poate necesita dezvăluirea / săparea sau demontarea anumitor părți.

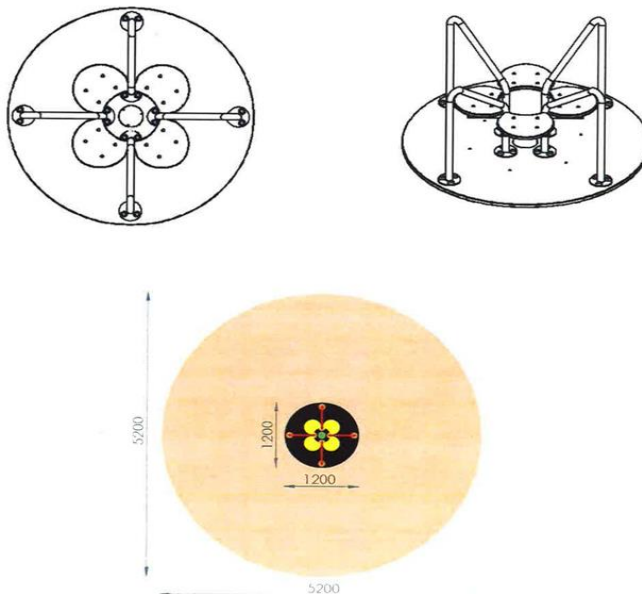
Acest control ar trebui efectuat de către persoane competente.



14. CV-102 Rotativă



Dimensiunile echipamentului CV-102



Suprafața de siguranță a echipamentului CV – 102: 21,30 mp

Grupa de vârstă: 3-12 ani

Echipamentul conține următoarele componente de joacă: balansare/rotație

Înălțimea maximă de cădere: 400 mm

Dimensiunile echipamentului: 1 200 mm

Termen garanție: 60 luni

Suprafața de siguranță: 5 200 mm



Suprafețe permise: nisip, pelete de lemn, suprafață de cauciuc care atenuează loviturile
– 2 mp

Echipamentul corespunde cerințelor:

- ORDONANȚEI Nr. 1 din 12 ianuarie 2009, privind condițiile și maniera de structurare și siguranța locurilor de joacă
- EN 1176-1 Echipamente pentru locuri de joacă - Partea 1: Cerințe generale de siguranță și metode de testare
- EN 1176-3 Echipamente pentru locuri de joacă - Partea 3: Cerințe suplimentare specifice pentru metodele sigure de testare a toboganelor

Este obligatorie supravegherea copiilor de către părinți!

Echipamentul este destinat copiilor de la 3 la 12 ani!

În cazurile în care montajul pe locul de joacă nu este efectuat sau în timpul demontajului și reparației este interzisă utilizarea echipamentului!

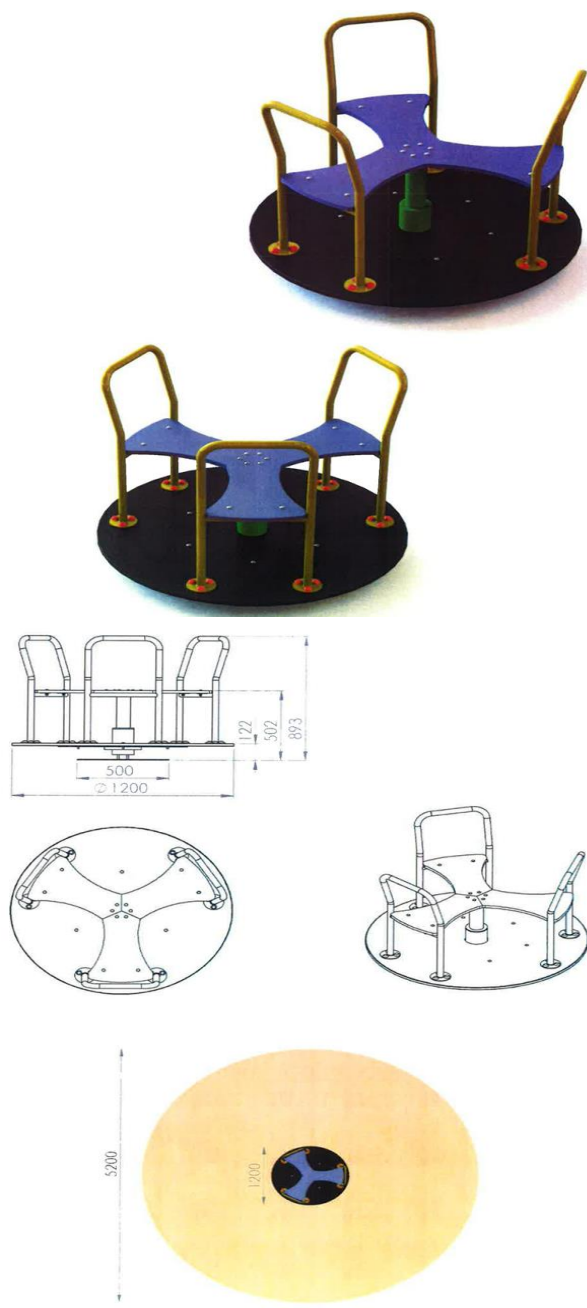
Structura principală

O placă cu găuri prefabricate este legătura dintre fundația caruselului și partea principală a acestuia. Axa caruselului este sudată. Corpul rulmentului este atașat de axă prin două rulmenți cu conuri - acestea creează rotația. Un disc metalic este sudat la corpul rulmentului. Un cerc al panoului de placaj HEXA cu $d = 1200$ mm este atașat la disc prin șuruburi - acesta este podeaua caruselului. Tuburile metalice care servesc ca mânere sunt atașate panoului HEXA.



15. CV-103 Rotativă

Dimensiunile echipamentului CV – 103



Suprafața de siguranță a echipamentului CV – 103: 21,30 mp



Grupa de vârstă: 3-12 ani

Echipamentul conține următoarele componente de joacă: balansare/rotație

Înălțimea maximă de cădere: 502 mm

Dimensiunile echipamentului: 1 200 x 1 200 mm

Termen garanție: 60 luni

Suprafața de siguranță: 5 200 x 5 200 mm

Suprafețe permise: nisip, muici, pelete de lemn, suprafață de cauciuc care atenuează loviturile

Echipamentul corespunde cerințelor:

- ORDONANȚEI Nr. 1 din 12 ianuarie 2009, privind condițiile și maniera de structurare și siguranța locurilor de joacă
- EN 1176-1 Echipamente pentru locuri de joacă - Partea 1: Cerințe generale de siguranță și metode de testare
- EN 1176-3 Echipamente pentru locuri de joacă - Partea 3: Cerințe suplimentare specifice pentru metodele sigure de testare a toboganelor

Este obligatorie supravegherea copiilor de către părinți!

Echipamentul este destinat copiilor de la 3 la 12 ani!

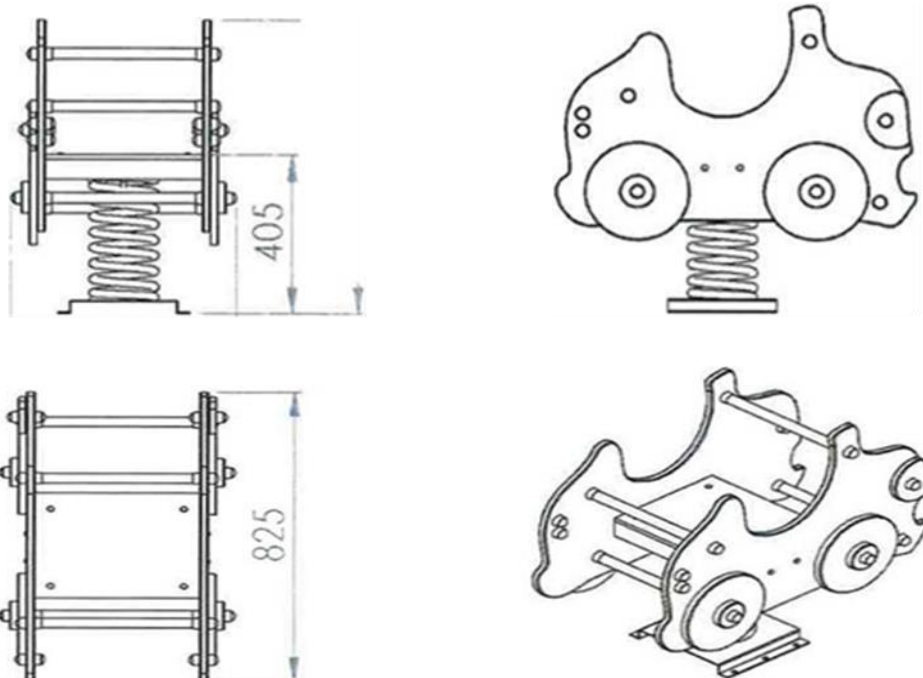
În cazurile în care montajul pe locul de joacă nu este efectuat sau în timpul demontajului și reparației este interzisă utilizarea echipamentului.



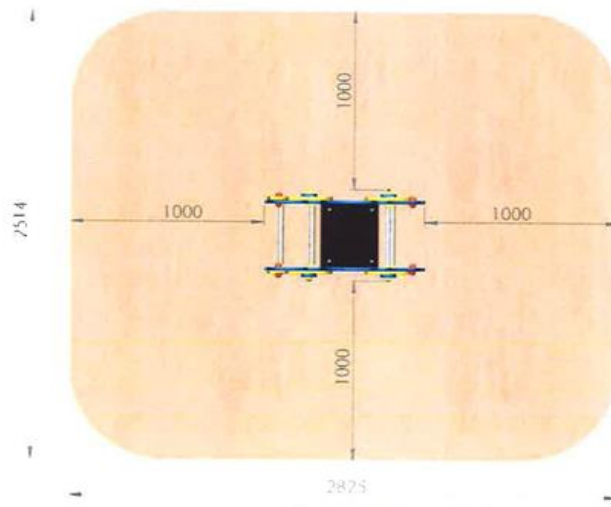
16. CLK – 501- Balansoar pe arc - Mașina



Dimensiunile echipamentului CLK-501



Suprafața de siguranță a echipamentului CLK – 501: 7,10 mp



Interval de vârstă: de la 0 la 3 ani / de la 3 la 12 ani

Echipamentul oferă următoarele componente pentru joc: plutitor / leagăn / comunicare / jocuri de echipă.

Înălțimea maximă de cădere: 500 mm

Dimensiuni echipament: 514 x 743 mm

Termen de garanție: 60 luni

Dimensiunile zonei de siguranță: 2 514 x 2 825 mm

Suprafețe admise: nisip, muici, așchii de lemn, pardoseală care absoarbe impactul cauciucului

Echipamentul îndeplinește cerințele de:

- Regulamentul N^o1 din 12 ianuarie 2009 privind condițiile și ordinea de organizare și siguranță a locurilor de joacă.
- EN 1176-1 Standard pentru echipament de joacă - Partea 1: Cerințe generale de securitate și metode de încercare
- EN 1176-6 Standard de echipament de joacă - Partea 6: Cerințe specifice suplimentare de securitate și metode de încercare pentru echipament de balansare.

Controlul parental obligatoriu al copiilor! Unitatea de joacă este destinată copiilor de la 0 la 3 ani!

Utilizarea echipamentului este interzisă în cazurile în care instalarea pe șantier nu este finalizată sau în timpul lucrărilor de demontare și reparare!

Structura principală

Amortizorul poate fi împărțit condiționat în două părți - partea staționară și partea de înclinare mobilă. Partea staționară este o placă metalică de 250 x 250 x 400 mm. Partea în mișcare, care este 0180 mm, h = 360 mm arc, este fixată cu șuruburi.



Caiet de sarcini nr. 28.837/Z2/07.04.2022 pentru atribuirea directă către operatorul S.C. RECONS S.A. a Serviciului de administrare a spațiilor de joacă, spațiilor de agrement, terenurilor de sport și a mobilierului urban din domeniul public al Municipiului Arad – Revizia 1

La un arc, atașat de o placă dreptunghiulară, sunt atașate patru profile. Scaunul din placaj de înaltă calitate este atașat de ele cu șuruburi. Panourile Deco, fortificate cu tuburi pe partea superioară și inferioară, sunt fixate pe părți pentru a fi utilizate ca suport pentru mâini și picioare și pentru scaun, astfel echipamentul este potrivit pentru copiii cu dizabilități.

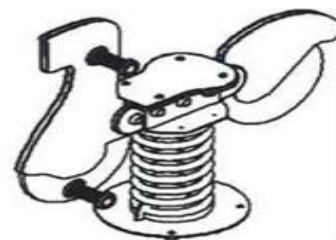
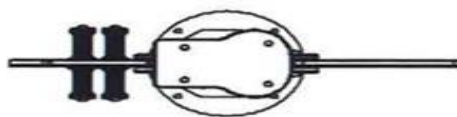
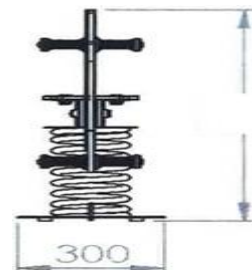
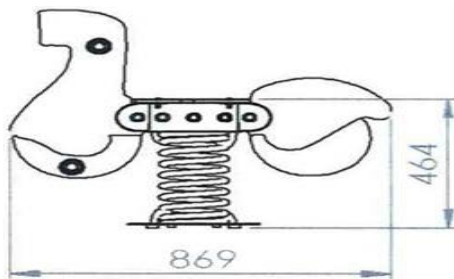
NOTĂ: Controlul principal anual poate necesita dezvăluirea / excavația sau dezafectarea anumitor părți. Acest control ar trebui efectuat de către persoane competente.



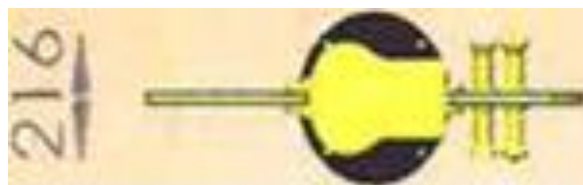
17. CLK - 305 Balansoar pe arc – Motocicletă



Dimensiunile echipamentului CLK – 305



Suprafața de siguranță a echipamentului CLK – 305: 6,35 mp





Grupa de vârstă: 2-8 ani

Echipamentul conține următoarele componente de joacă: balansare/pendulare

Înălțimea maximă de cădere: 464 mm

Dimensiunile echipamentului: 216 x 869 mm

Termen garanție: 60 luni

Suprafața de siguranță: 2 216 x 2 869 mm

Suprafețe permise: nisip, pelete de lemn, suprafață de cauciuc care atenuează loviturile

Echipamentul corespunde cerințelor:

- ORDONANȚEI Nr. 1 din 12 ianuarie 2009, privind condițiile și maniera de structurare și siguranța locurilor de joacă
- EN 1176-1 Echipamente pentru locuri de joacă - Partea 1: Cerințe generale de siguranță și metode de testare
- EN 1176-3 Echipamente pentru locuri de joacă - Partea 3: Cerințe suplimentare specifice pentru metodele sigure de testare a toboganelor

Este obligatorie supravegherea copiilor de până la 3 ani de către părinți!

Echipamentul este destinat copiilor de la 3 la 12 ani!

În cazurile în care montajul pe locul de joacă nu este efectuat sau în timpul demontajului și reparației este interzisă utilizarea echipamentului!

Structura principală

Balansoarul pe arc poate fi împărțit în mod condiționat în două părți - parte fixă și partea de înclinare mobilă. Partea fixă este o placă metalică de 250 x 250 x 400 mm. Partea mobilă, care este 0 180 mm, h = arc de 360 mm, este fixată cu șuruburi. La o placă atașată arcului sunt atașate elemente decorative, scaune, mânere și suporturi pentru picioare din polietilenă de înaltă densitate cu un strat de cauciuc de 3 mm.

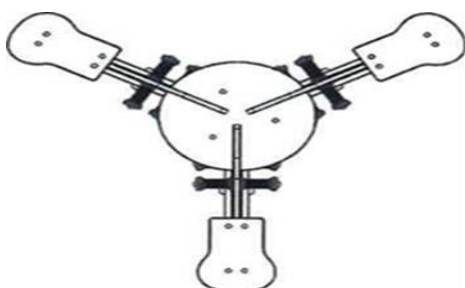
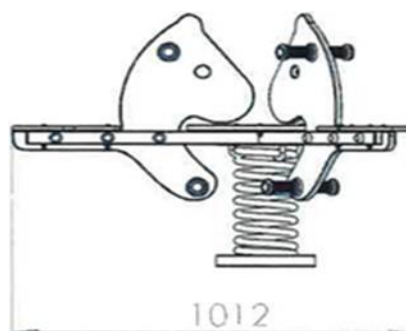
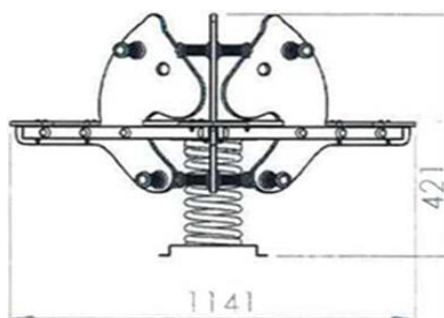
MENȚIUNE: Controlul de bază anual poate solicita descoperirea/excavarea sau demontarea anumitor părți. Acest control al echipamentului trebuie să se efectueze de către persoane competente.



18. CLK - 801 Balansoar pe arc – Căluți



Dimensiunile echipamentului CLK - 801



Suprafața de siguranță a echipamentului CLK - 801 - 8,45 mp

Grupa de vârstă: 3-12 ani

Echipamentul conține următoarele componente de joacă: balansare / pendulare

Înălțimea maximă de cădere: 421 mm

Dimensiunile echipamentului: =1 274 mm

Termen de garanție: 60 luni



Caiet de sarcini nr. 28.837/Z2/07.04.2022 pentru atribuirea directă către operatorul S.C. RECONS S.A. a Serviciului de administrare a spațiilor de joacă, spațiilor de agrement, terenurilor de sport și a mobilierului urban din domeniul public al Municipiului Arad – Revizia 1

Suprafața de siguranță: = 3 274 mm

Suprafețe permise: nisip, pelete de lemn, suprafață de cauciuc care atenuează loviturile.

Echipamentul corespunde cerințelor:

- ORDONANȚEI Nr. 1 din 12 ianuarie 2009, privind condițiile și maniera de structurare și siguranța locurilor de joacă.
- EN 1176-1 Echipamente pentru locuri de joacă - Partea 1: Cerințe generale de siguranță și metode de testare
- EN 1176-3 Echipamente pentru locuri de joacă - Partea 3: Cerințe suplimentare specifice pentru metodele sigure de testare a toboganelor

Este obligatorie supravegherea copiilor de până la 3 ani de către părinți!

Echipamentul este destinat copiilor de la 3 la 12 ani!

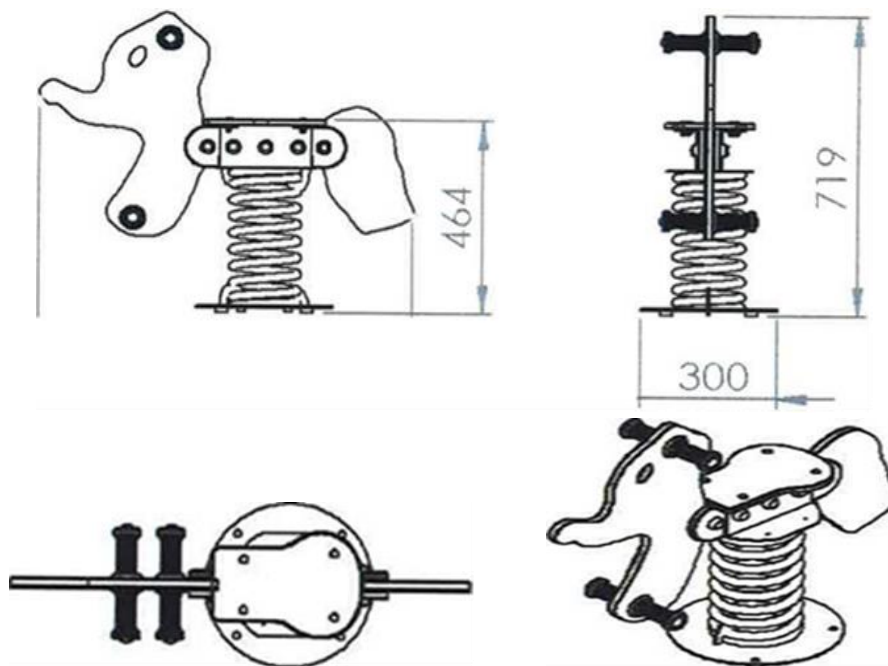
În cazurile în care montajul pe locul de joacă nu este efectuat sau în timpul demontajului și reparației este interzisă utilizarea echipamentului!

MENTIUNE: Controlul de bază anual poate solicita descoperirea/excavarea sau demontarea anumitor părți. Acest control al echipamentului trebuie să se efectueze de către persoane competente.



19. CLK-303 Balansoar pe arc - Elefant

Dimensiunile echipamentului CLK-303



Suprafața de siguranță a echipamentului CLK - 303 - 6,25 mp

Grupa de vârstă: 0-12 ani

Echipamentul conține următoarele componente de joacă: balansare/pendulare

Înălțimea maximă de cădere: 464 mm

Dimensiunile echipamentului: 216 x 822 mm

Termen garanție: 60 luni

Suprafața de siguranță: 2 216 x 2 822 mm

Suprafețe permise: nisip, muici, pelete de lemn, suprafață de cauciuc care atenuează loviturile

Echipamentul corespunde cerințelor:

- ORDONANȚEI Nr. 1 din 12 ianuarie 2009, privind condițiile și maniera de structurare și siguranța locurilor de joacă.
- EN 1176-1 Echipamente pentru locuri de joacă - Partea 1: Cerințe generale de siguranță și metode de testare
- EN 1176-3 Echipamente pentru locuri de joacă - Partea 3: Cerințe suplimentare specifice pentru metodele sigure de testare a toboganelor



Caiet de sarcini nr. 28.837/Z2/07.04.2022 pentru atribuirea directă către operatorul S.C. RECONS S.A. a Serviciului de administrare a spațiilor de joacă, spațiilor de agrement, terenurilor de sport și a mobilierului urban din domeniul public al Municipiului Arad – Revizia 1

Este obligatorie supravegherea copiilor de până la 3 ani de către părinți!

Echipamentul este destinat copiilor de la 3 la 12 ani!

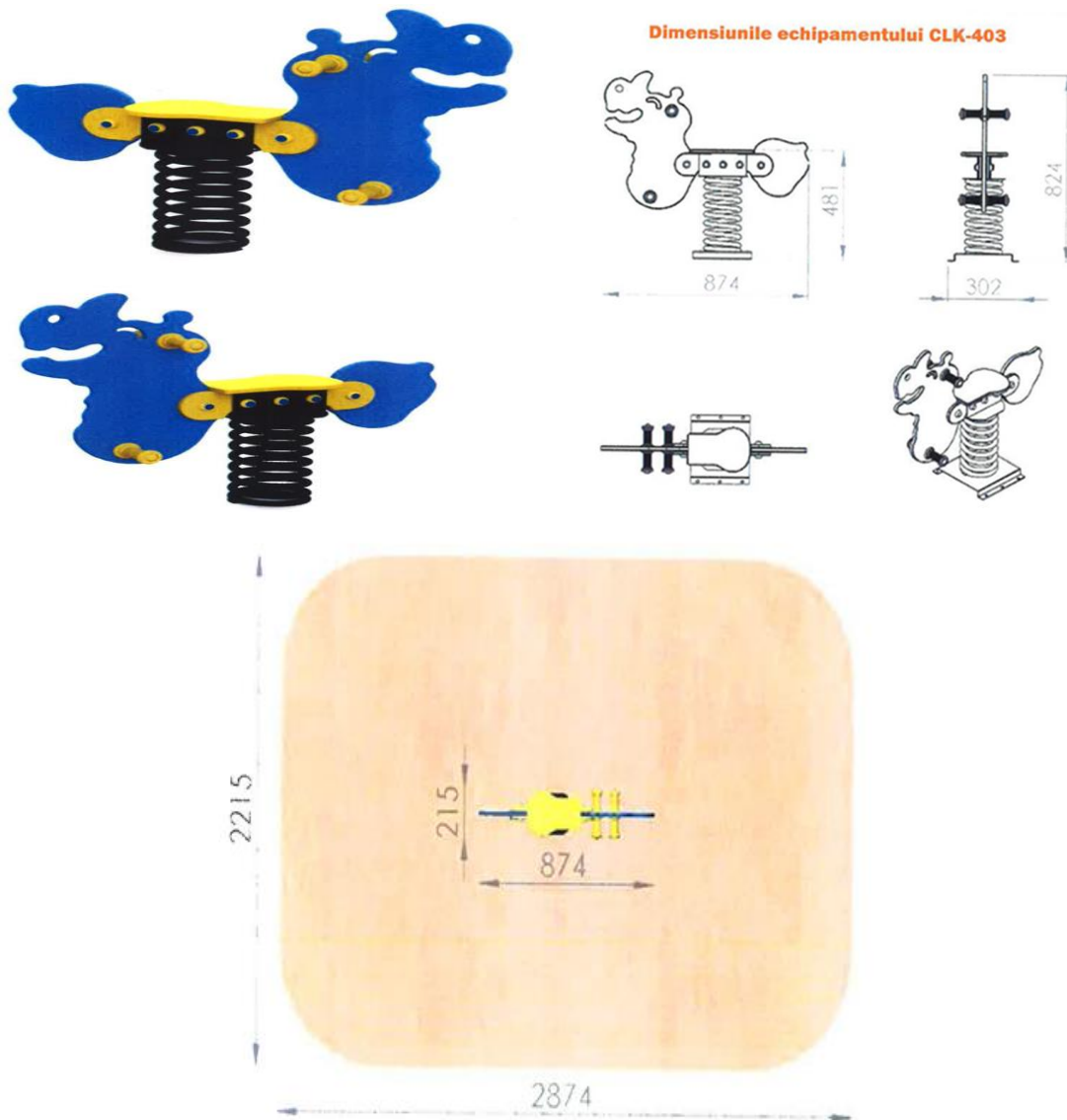
În cazurile în care montajul pe locul de joacă nu este efectuat sau în timpul demontajului și reparației este interzisă utilizarea echipamentului!

MENTIUNE:

Controlul de bază anual poate solicita descoperirea/excavarea sau demontarea anumitor părți. Acest control al echipamentului trebuie să se efectueze de către persoane competente.



20. CLK - 403 Balansoar pe arc – Hipopotam



Suprafața de siguranță a echipamentului CLK - 403 - 6,40 mp

Interval de vârstă: până la 3 ani

Echipamentul oferă următoarele componente pentru joc: plutirea / balansarea înălțimea maximă de cădere: 481 mm.

Dimensiuni echipament: 215 x 874 mm

Termen de garanție: 60 luni

Dimensiunile zonei de siguranță: 2 215x2 874 mm

Suprafețe admise: nisip, așchii de lemn, podea de absorbție a impactului de cauciuc - 2 mp



Caiet de sarcini nr. 28.837/Z2/07.04.2022 pentru atribuirea directă către operatorul S.C. RECONS S.A. a Serviciului de administrare a spațiilor de joacă, spațiilor de agrement, terenurilor de sport și a mobilierului urban din domeniul public al Municipiului Arad – Revizia 1

Echipamentul îndeplinește cerințele de:

- Regulamentul N^1 din 12 ianuarie 2009 privind condițiile și ordinea de organizare și siguranță a locurilor de joacă
- EN 1176-1 Standard pentru echipament de joacă - Partea 1: Cerințe generale de securitate și metode de încercare
- EN 1176-6 Standard de echipament de joacă - Partea 6: Cerințe specifice suplimentare de securitate și metode de încercare pentru echipament de balansare

Controlul parental obligatoriu al copiilor!

Utilizarea echipamentului este interzisă în cazurile în care instalarea pe șantier nu este finalizată sau în timpul lucrărilor de demontare și reparare!

NOTĂ:

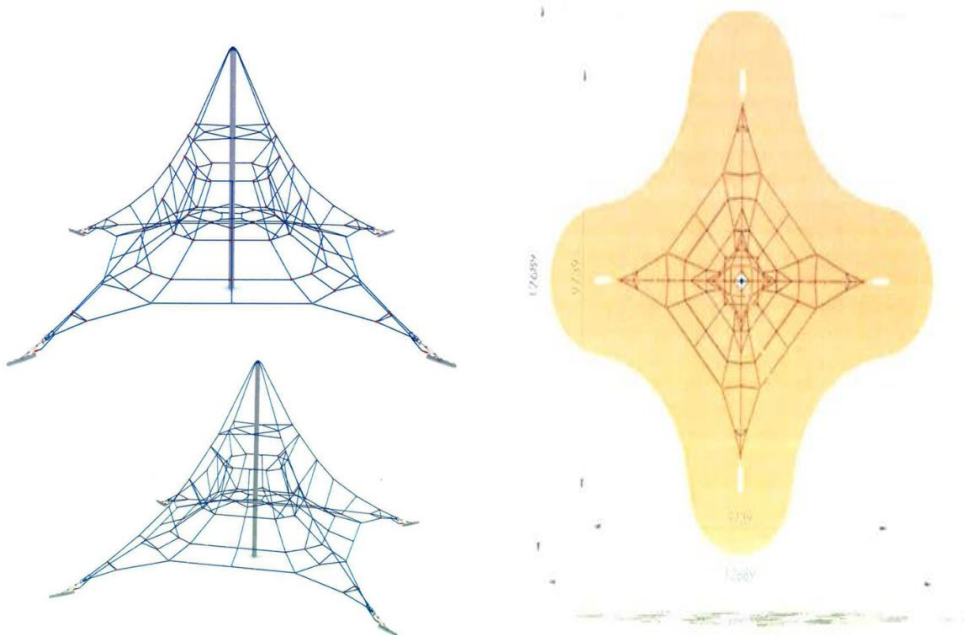
Controlul principal anual poate necesita dezvăluirea / excavația sau dezafectarea anumitor părți.

Acest control ar trebui efectuat de către persoane competente.



21. RP – 102 Piramidă cu sfori

Dimensiunile echipamentului RP – 102



Suprafața de siguranță a echipamentului RP – 102: 80,00 mp

Interval de vârstă: de la 3 ani la 12 ani

Echipamentul oferă următoarele componente pentru joc: urcare / balansare / comunicare / experimentare / jocuri de echipă / coordonare / inserare /

Capacitate: 16 copii

Înălțimea maximă de cădere: 1 178 mm

Puncte de montaj și montaj: 4 bucăți

Dimensiuni echipament: 9 739 x 9 739 x 4 181 mm

Termen de garanție: 12 luni

Dimensiunile zonei de siguranță: 12 689 x 12 689 mm

Suprafețe admise: nisip, așchii de lemn, podele de absorbție a impactului de cauciuc

Echipamentul îndeplinește cerințele de:

- Regulamentul N^o 1 din 12 ianuarie 2009 privind condițiile și ordinea de organizare și siguranță a locurilor de joacă
- EN 1176-1 Standard pentru echipament de joacă. Partea 1: Cerințe generale de securitate și metode de încercare
- EN 1176-11 Standard pentru echipamente de joacă. Partea 11: Cerințe specifice suplimentare de securitate și metode de încercare pentru rețeaua spațială;



Controlul parental obligatoriu al copiilor!

Utilizarea echipamentului este interzisă în cazurile în care instalarea pe șantier nu este finalizată sau în timpul lucrărilor de demontare și reparare!

MATERIALE INSTALATE

Structura principală

Sunt confecționate din țevi de oțel cu diametrul exterior minim și grosimea peretelui – 108/3 mm cu o acoperire cu pulbere de poliester pe suprafața exterioară.

Elemente de funie

Toate modulele care conțin elemente de frânghie sunt realizate din sârmă din oțel multi-sârmă cu un diametru total de 16 mm, constând din 6 fascicule de oțel și miez de poliamidă. Capătul frânghiei este atașat la elementele statice ale echipamentului în principal cu bucle de conectare formate cu alamă zincată și presate cu bucșe de aluminiu. Cablurile unghiulare pot avea un miez întărit al unei frânghii de oțel răsucite în locul miezului de poliamidă.

Înveliș

Pentru protejarea frânghiilor și a elementelor mobile de blocare și uzură prematură, fixarea se face printr-un oțel din aluminiu, iar armăturile din poliamidă – bucșe de presare, bile, îmbinări din oțel, suporturi și multe altele.

Strângeri

Sunt confecționate din aliaj de oțel zincat cu rezistență la tracțiune pe axa principală în funcție de dimensiunea și efortul instalației particulare.

INSTALARE

Echipamentul este instalat numai în conformitate cu standardele relevante și cerințele tehnice ale dispozitivului și siguranța locurilor de joacă.

FUNDAMENTE ȘI ANCORARE

Fundațiile sunt din beton B-20 sau mai mari.

Fundația unghiulară are două puncte separate de atașare și pentru fixarea frânghiei de siguranță.

Pe fundația centrală este montat un călcâi de fier, asigurând mișcarea necesară pentru buna funcționare a instalației.

Acest compus de montare permite și o poziționare mai precisă a funcționării. Montarea trebuie să țină seama de grosimea pavajului absorbant de impact.

ÎNTREȚINERE ȘI CONTROLUL ECHIPAMENTULUI

În punerea în aplicare a pardoselilor absorbante de impact sub instalația de prelucrare a lemnului, mulci este programat pentru întreținere regulată cel puțin o dată pe săptămână prin



stoarcere de la periferie și zonele cu acumulări în zonele cu sarcină mare, precum și prin adăugarea de chipsuri sau scoarță de lemn.

Conform BDS EN 1176 și Ordonanța nr. 1 din 12.01. 2009 privind termenii și condițiile pentru echipamentul și siguranța locurilor de joacă (gazeta de stat, ediția nr. 10/2009), instalația este supusă permanentă, periodică și anuală la control de bază.

1. Inspecție vizuală de rutină

Controlul continuu se face de către operator la locul de joacă zilnic pentru a detecta pericolele vizibile.

2. Control funcțional

Controlul periodic se face de către proprietar la locul de joacă o dată la 1 la 3 luni, în funcție de intensitatea vizitei la fața locului. Inspecția pre-periodică se efectuează în vederea unei inspecții detaliate a funcționării și a stabilității echipamentului de joc ca urmare a uzurii acestora.

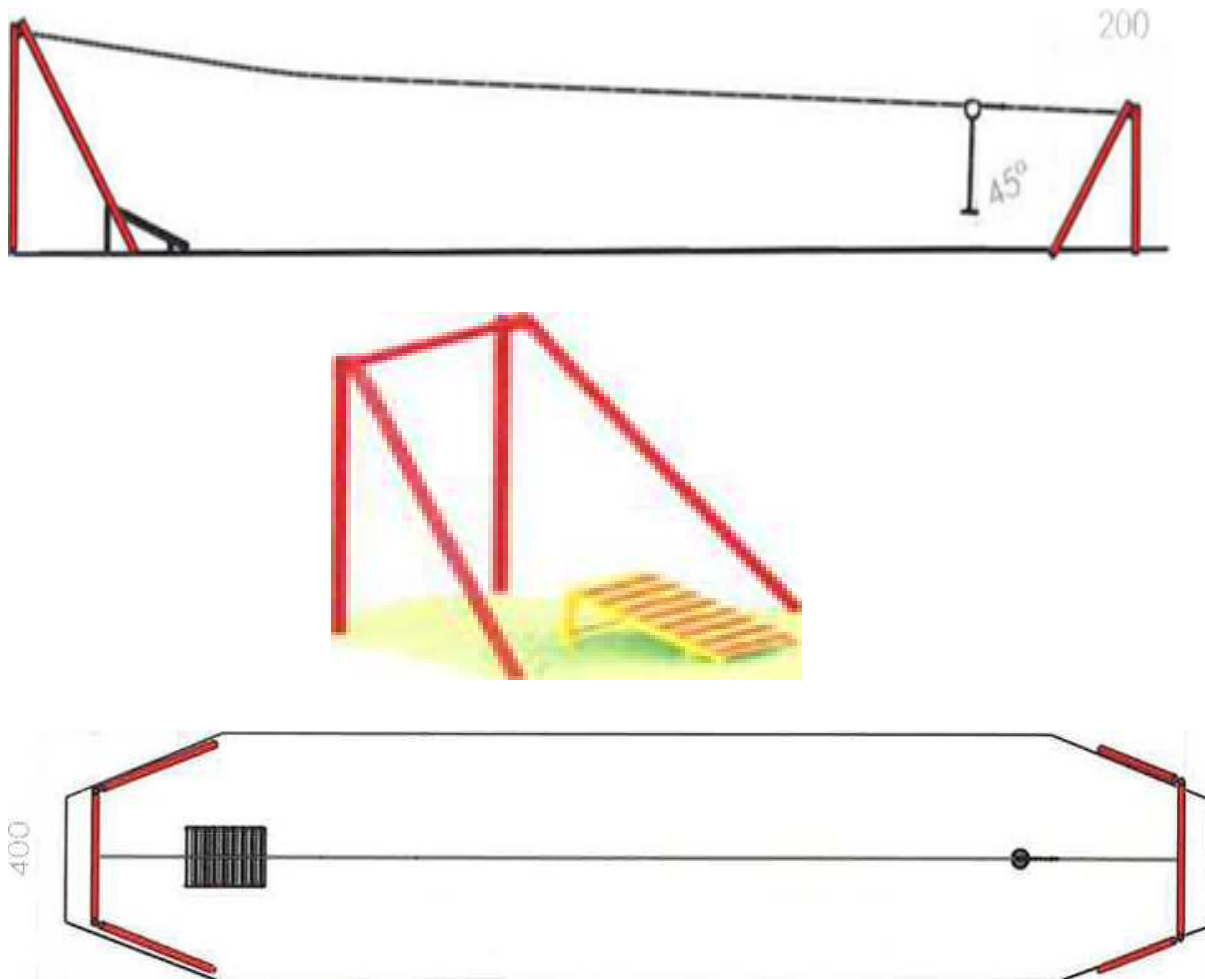
3. Controlul principal anual

Controlul anual se realizează în vederea examinării complete și minuțioase a nivelului total de siguranță a locului de joacă în conformitate cu cerințele reglementării citate mai sus.

În caz de nereguli detectate, trebuie luate măsuri pentru a elimina pericolele și riscurile identificate pentru funcționarea în siguranță a locului de joacă.



22. ÎNTREȚINERE ȘI CONTROLUL ECHIPAMENTULUI TIROLIANA CrY-26



SPECIFICAȚII TEHNICE

Caracteristici Generale

Model CrY-26

Grupa de vârstă: 3 - 12 ani

Înălțimea maximă de cădere: 100 cm

Tipuri de jocuri - cățărare, alunecare

Standarde BS EN 1176 - 1, BS EN 1176 - 3, BS EN 71 - 3.

Perioada de garanție: 24 luni

Materiale utilizate

Elementele structurale sunt produse din lemn de rășinoase uscat selectat cu profilul corespunzător.

Caracteristicile lor tehnice și operaționale corespund sarcinilor necesare în timpul funcționării echipamentului. Structura echipamentului este proiectată în conformitate cu



cerințele EN 1176-1 atât în ceea ce privește sarcinile fixe cât și variabile, în funcție de numărul de utilizatori din zona respectivă, și în ceea ce privește toate cerințele acestui standard pentru protecția împotriva căderilor și protecția împotriva tuturor tipurilor de cleme. Structura este certificată prin declarație de construcție și rapoarte de testare interne.

Toate părțile din lemn sunt rotunjite, cu o rază mai mică de 3 mm și sunt lustruite, impregnate și lăcuite cu trei straturi de lac acrilic ecologic, adecvat pentru condiții exterioare (atestat de un certificat de lac).

Îmbinările sunt acoperite de căptușeală filetată din metal galvanizat cu capete înfășurate și nu pot fi dezasamblate fără utilizarea unui instrument special. Toate celelalte piese metalice și componente ale echipamentului sunt protejate împotriva condițiilor meteorologice de acoperiri netoxice.

Acoperișurile caselor de joacă pentru copii au structură de lemn acoperită cu OSB și membrană de bitum cu o ardezie colorată și margini colțare din lemn și aluminiu. Acestea sunt proiectate pentru a rezista la sarcina necesară de zăpadă, vânt și temperaturi.

Instalațiile sportive sunt confecționate din țevi de aluminiu cu dimensiunea și rezistența necesare.

Piesele din cauciuc sunt confecționate din cauciuc de culoare închisă, rezistent la intemperii (atestat de certificatul furnizorului).

Elementele structurale sunt produse din țevi și plăci de oțel cu profilele corespunzătoare.

Caracteristicile lor tehnice și operaționale corespund sarcinilor necesare în timpul funcționării echipamentului. Structura echipamentului este proiectată în conformitate cu cerințele EN 1176-1 atât în ceea ce privește sarcinile fixe cât și variabile, în funcție de numărul de utilizatori din anumite zone și în ceea ce privește toate cerințele acestui standard pentru protecția împotriva căderilor și a tuturor tipurilor de clemă. Structura este certificată printr-o declarație de construcție și rapoarte de test intern. Toate piesele sunt acoperite cu un grund rezistent la coroziune cu trei straturi și lac acrilic ecologic, potrivit pentru condiții exterioare (atestat de un certificat de lac). Îmbinările sunt acoperite de căptușeală filetată din metal galvanizat.

Montarea echipamentului

Echipamentele trebuie montate pe sol în conformitate cu declarația de construcție a produsului prin fundații de beton cu dimensiunile necesare sau prin ancorare la placa de beton existentă cu o grosime de cel puțin 10 cm, care este întărită în zona de ancorare.

Instrucțiuni generale pentru întreținerea echipamentului

Conform BS EN 1176 și Ordonanța nr.1 din 12 ianuarie 2009 privind Termenii și condițiile pentru structura și siguranța locurilor de joacă (Monitorul de stat, numărul 10/2009), echipamentul este supus monitorizării periodice, lunare și anuale.

Monitorizarea periodică este efectuată de către operator zilnic pentru a examina eventualele pericole evidente.



Caiet de sarcini nr. 28.837/Z2/07.04.2022 pentru atribuirea directă către operatorul S.C. RECONS S.A. a Serviciului de administrare a spațiilor de joacă, spațiilor de agrement, terenurilor de sport și a mobilierului urban din domeniul public al Municipiului Arad – Revizia 1

Monitorizarea periodică se realizează de către reprezentantul autorității contractante o dată la 1-3 luni, în funcție de cât de des este vizitat locul de joacă. Monitorizarea periodică se realizează în scopul examinării detaliate a funcționării și stabilității instalațiilor de joc datorită comportamentului acestora.

Monitorizarea anuală se realizează în vederea examinării complete și detaliate a nivelului general de siguranță pe locul de joacă, care ar trebui să respecte cerințele ordonanței menționate mai sus

În caz de probleme, trebuie luate măsuri pentru eliminarea pericolelor și riscurilor identificate pentru funcționarea în siguranță a locului de joacă.



SECȚIUNEA 2 - APARATE DE FITNESS

1. APARAT - 3108



Greutate: 60 kg

Volumul: 1,1 mc

Dimensiune unitate: 2,1 x 0,7

Zona de utilizare minimă: 3,5 x 5,1 m

Specificații materiale utilizate

Plastic: Plasticul folosit va fi polietilenă. Acesta va fi supus procesului de frezare și va fi protector UV, rezistent împotriva condițiilor meteo nefavorabile.

Metal: Toate componentele metalice au fost sablate și acoperite electrostatic cu pulbere. Diametrul conductelor principale de sprijin va fi de 60 mm, iar grosimea peretelui va fi de 3 mm.

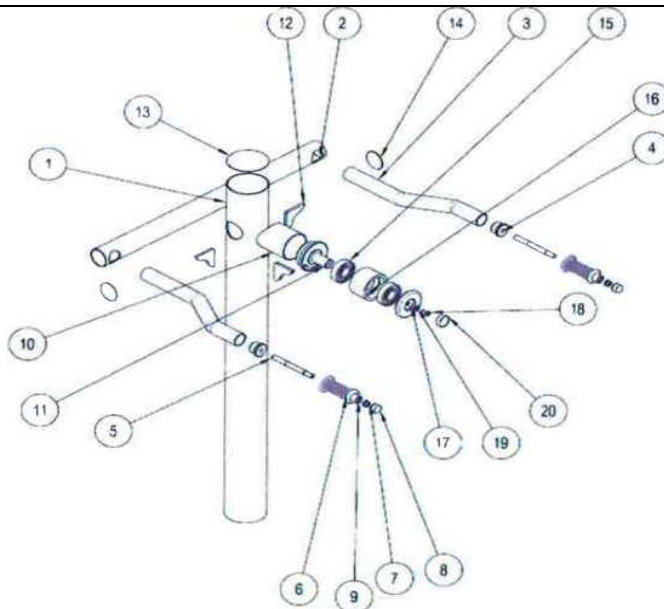
Grosimea tubului de manipulare și picior este de 2,5 mm și diametrul de 32 mm.

Organe de asamblare:

Toate șuruburile și piulițele vor fi zincate. Toate dopurile vor fi din plastic.



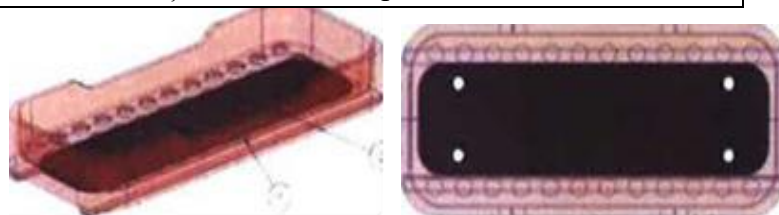
- 1- 114 mm Țeavă
- 2- Pipe 60 mm
- 3- 42 mm Țevi răsucite
- 4- Nuci de strunjire
- 5- Bolț de prăjit de 14 mm
- 6- Mânerele
- 7- Nuci M12
- 8- Mânerul capacului din plastic
- 9- Timbru M12
- 10- 89 mm Țeavă
- 11- Arborele cu pat strung
- 12- Tabla de 8 mm
- 13- 114 mm Cap metal
- 14- 60 mm Cap metal
- 15- 6306 Rulment cu bile
- 16- Casă de rulmenți
- 17- Placă de blocare pentru rulment cu bile
- 18- Bolă M 8 xl 6
- 19- Timbru M 8
- 20- Capac din plastic



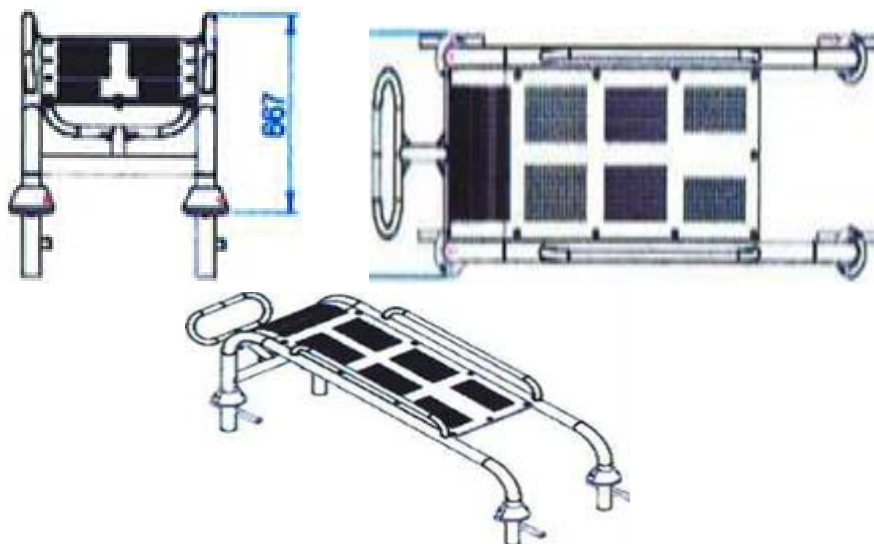


Sistem de îmbinare cu mâner înșurubat

- | | |
|----|--------------------------------|
| 1- | Laser pas cu pas |
| 2- | Plăcuță de trecere din plastic |

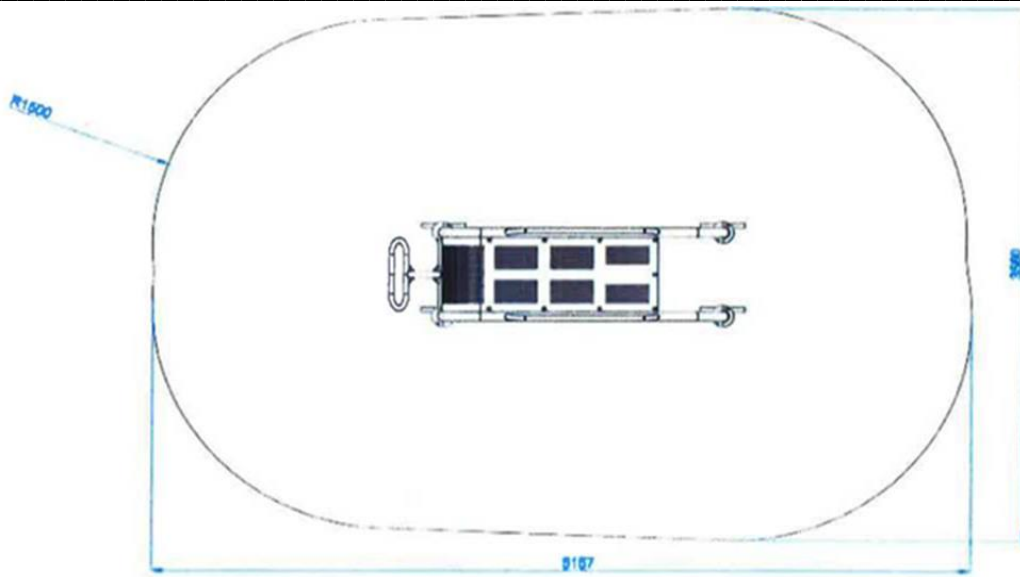


Ancorare: - 4 șuruburi (M 10 x 30) vor fi sudate pe foile metalice pătrate a căror dimensiune este de 150 x 150 mm, iar grosimea peretelui este de 5 mm. Ancora trebuie să fie echilibrată și montată în beton prin utilizarea unor șabloane specifice într-o groapă excavată de până la 300 x 300 mm și adâncime de 350 mm și 150 x 150 mm. Ancorele sudate și vopsite prin pulbere electrostatică în partea inferioară a structurii verticale a purtătorului, trebuie asigurate prin strângerea piulițelor M 10 la șuruburile de ancorare. Sistemul de ancorare va fi încorporat în beton.





Caiet de sarcini nr. 28.837/Z2/07.04.2022 pentru atribuirea directă către operatorul S.C. RECONS S.A. a Serviciului de administrare a spațiilor de joacă, spațiilor de agrement, terenurilor de sport și a mobilierului urban din domeniul public al Municipiului Arad – Revizia 1





2. APARAT – 3207

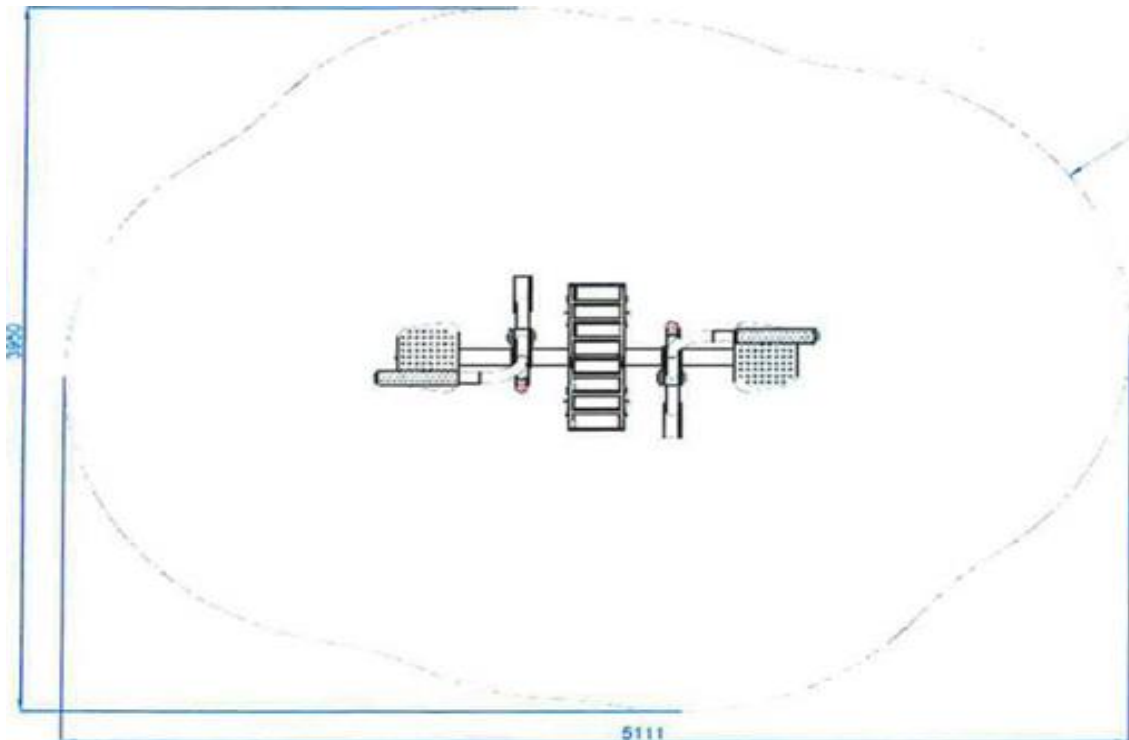
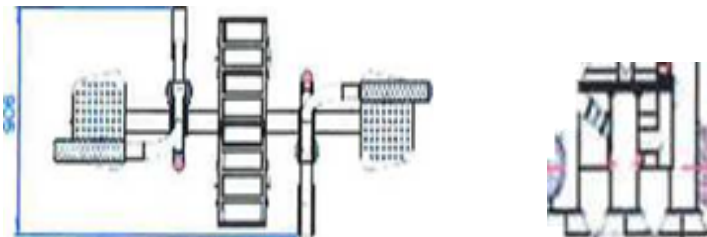
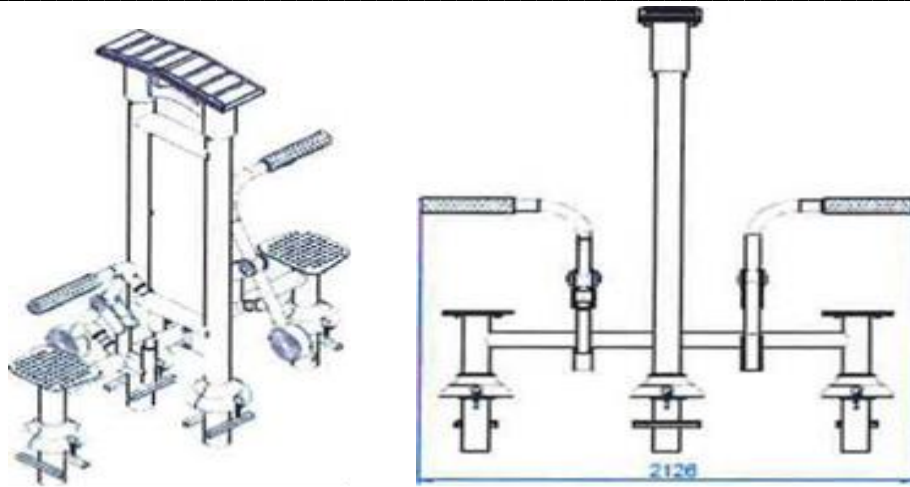


Dimensiune unitate: 216 x 96 X 89 cm

Zona de utilizare minimă: 388 x 381 cm

Plastic: Plasticul folosit va fi polietilenă de joasă densitate (LLDPE). Acesta cu protecție UV și rezistent împotriva condițiilor meteo nefavorabile.

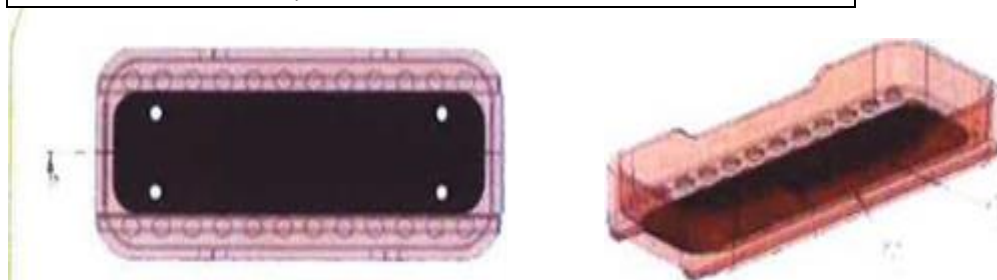
Metal: Toate componentele metalice vor fi vopsite. Profilele sunt din țevă cu înălțimea de 1800 mm, diametrul 114 mm și grosimea peretelui de 3 mm. Discurile acoperite cu cauciuc și cu diametrul de 300 mm vor fi conectate la structura principală cu rulmenți cu bile închise 72 x 30.





Sistem de îmbinare cu mâner înșurubat

- | | |
|----|--------------------------------|
| 1- | Laser pas cu pas |
| 2- | Plăcuță de trecere din plastic |





3. APARAT - 3212



Volumul: 3,1 m³ Greutate: 117 kg
Dimensiune unitate: 0,8 x 2,3 m
Zona de utilizare minimă: 3,7 x 5,3 m

Plastic:

Plasticul folosit va fi polietilenă de joasă densitate (LLDPE). Acesta va fi supus procesului de frezare și va fi protector UV, rezistent împotriva condițiilor meteo nefavorabile. Acoperișul din polietilenă care este produs prin supărare va fi min. 3 kg.

Metal:

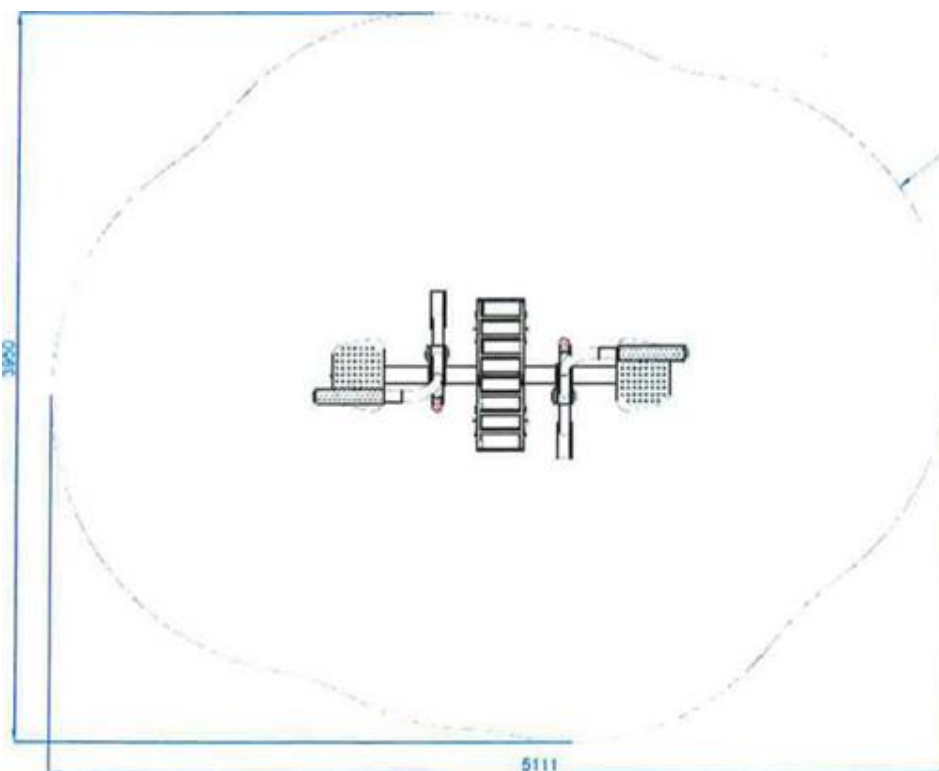
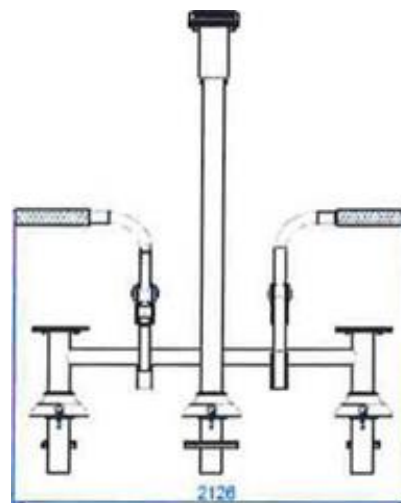
Toate componentele metalice vor fi supuse respectiv sablare și acoperire electrostatică cu pulbere. Între două activități, vor exista țevi cu înălțimea de 1800 mm, diametrul 114 mm și grosimea peretelui de 3 mm.



Discurile acoperite cu cauciuc și cu diametrul de 300 mm vor fi conectate la structura principală cu rulmenți cu bile închise 72 x 30.

Organe de asamblare:

Toate șuruburile, șuruburile și piulițele vor fi zincate. Toate dopurile vor fi din plastic.



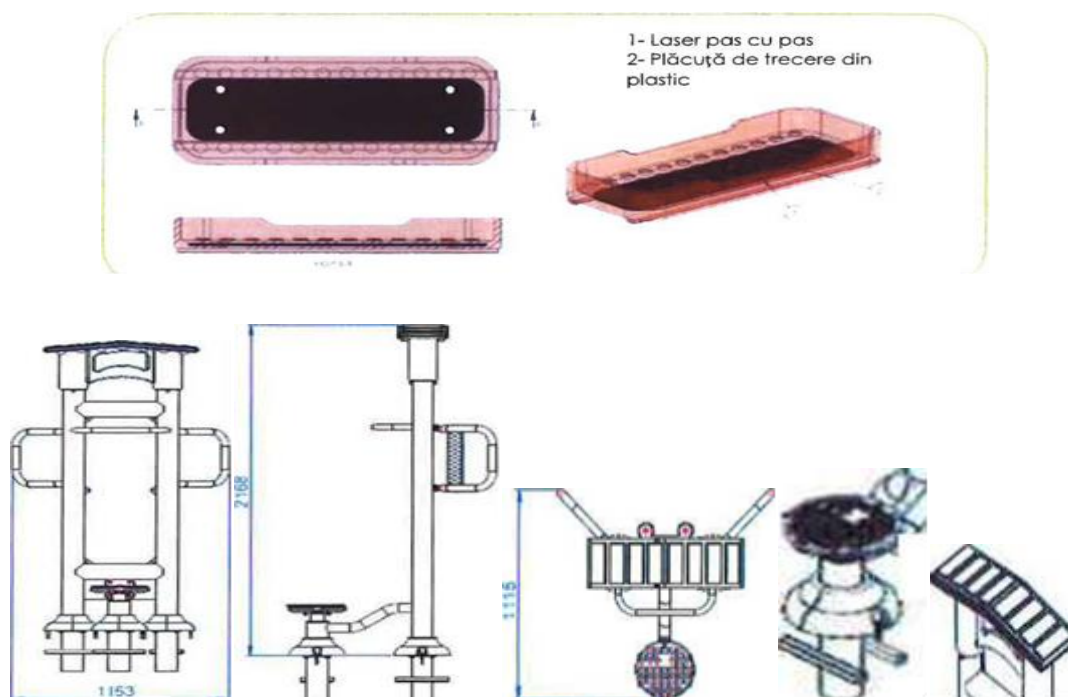


4. APARAT – 3210



Dimensiune unitate: 1,15 x 1,15 m
Zona de utilizare minimă: 4,1 x 4,1 m

Sistem de îmbinare cu mâner înșurubat

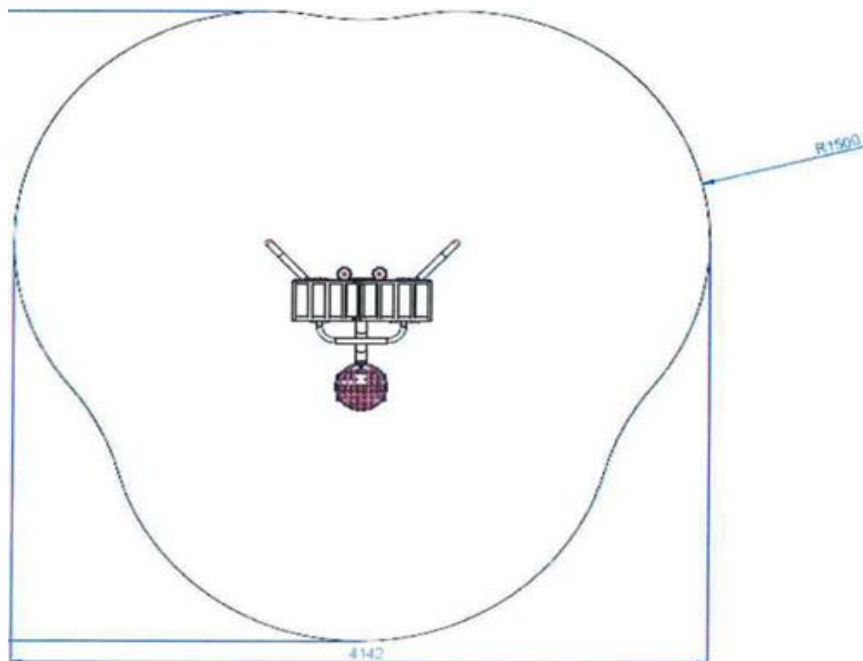


Plastic: Plasticul folosit va fi polietilenă de joasă densitate (LLDPE). Acesta va fi supus procesului de frezare și va fi protejat UV.



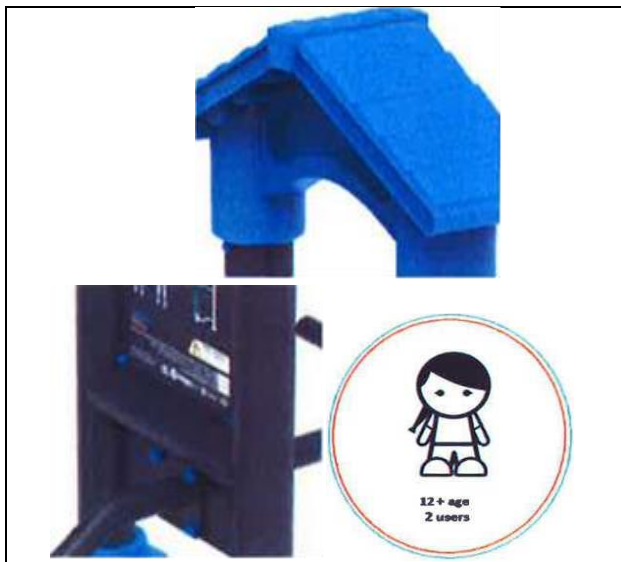
Caiet de sarcini nr. 28.837/Z2/07.04.2022 pentru atribuirea directă către operatorul S.C. RECONS S.A. a Serviciului de administrare a spațiilor de joacă, spațiilor de agrement, terenurilor de sport și a mobilierului urban din domeniul public al Municipiului Arad – Revizia 1

Metal: Toate componentele metalice vor fi vopsite. Profilele sunt din țevă cu înălțimea de 1800 mm, diametrul 114 mm și grosimea peretelui de 3 mm. Discurile acoperite cu cauciuc și cu diametrul de 300 mm vor fi conectate la structura principală cu rulmenți cu bile închise 72 x 30.





5. APARAT – 3202

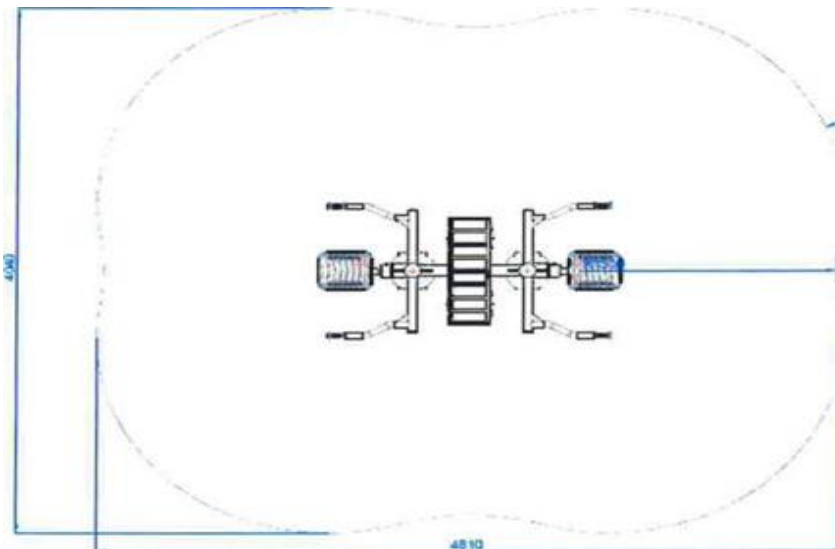
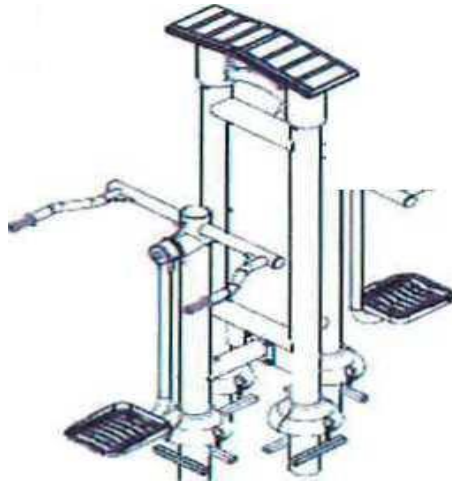
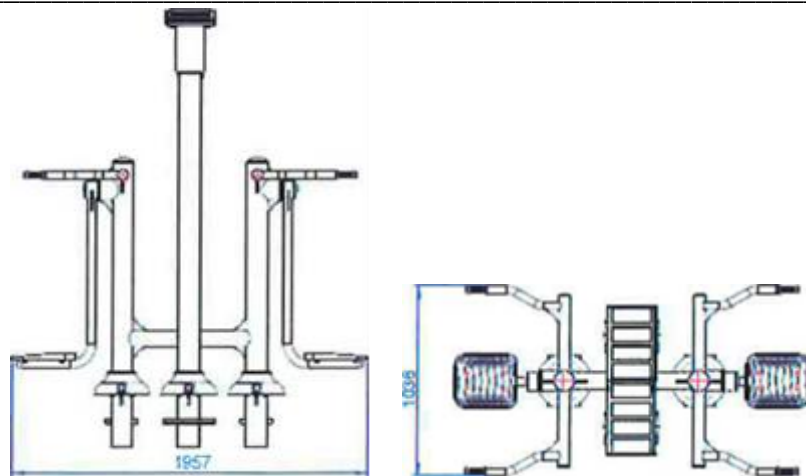


Dimensiune unitate: 83 X 284 X 217 cm

Zona de utilizare minimă: 3,8 x 5,5 m



Caiet de sarcini nr. 28.837/Z2/07.04.2022 pentru atribuirea directă către operatorul S.C. RECONS S.A. a Serviciului de administrare a spațiilor de joacă, spațiilor de agrement, terenurilor de sport și a mobilierului urban din domeniul public al Municipiului Arad – Revizia 1

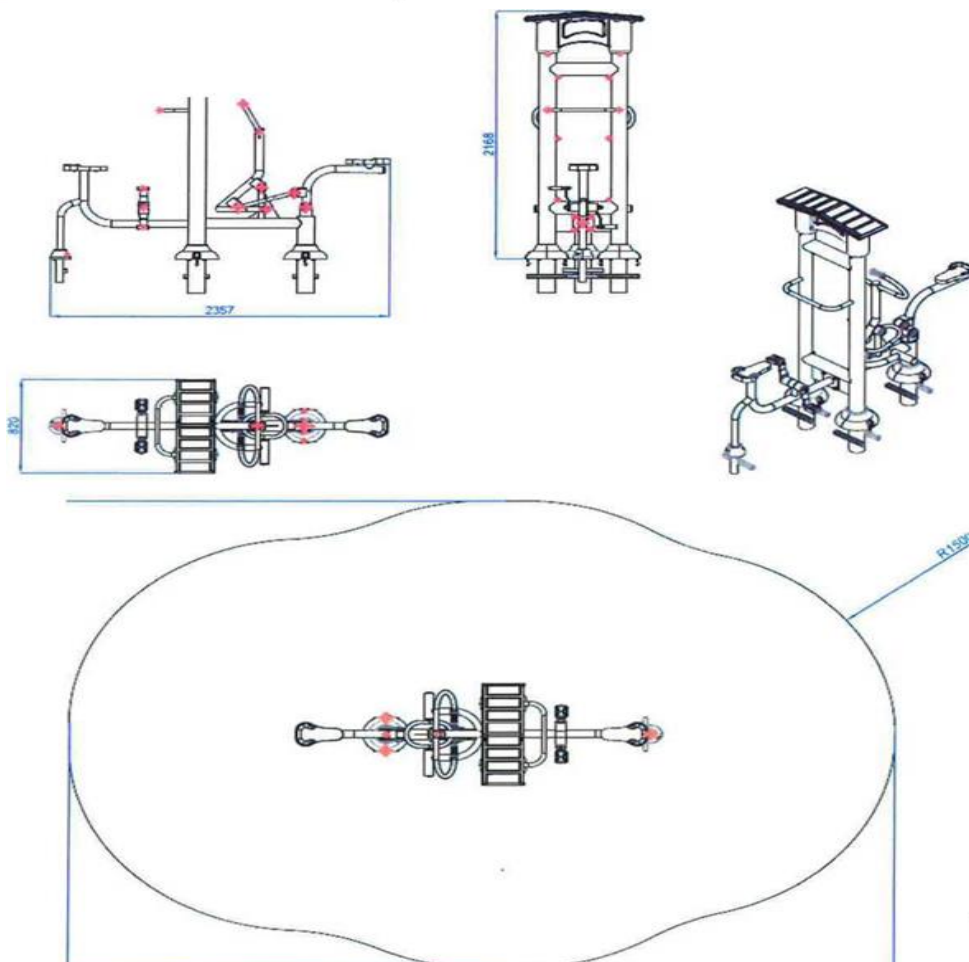




6. APARAT – 3211



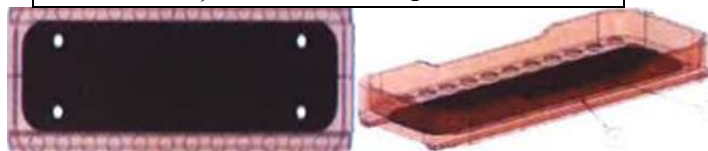
Greutate: 117 kg.
Volumul: 3,1 mc
Dimensiune unitate: 0,8 x 2,3 m
Zona de utilizare minimă: 3,7 x 5,3 m





Sistem de îmbinare cu mâner înșurubat

- | |
|------------------------------------|
| 1 - Laser pas cu pas |
| 2 - Plăcuță de trecere din plastic |

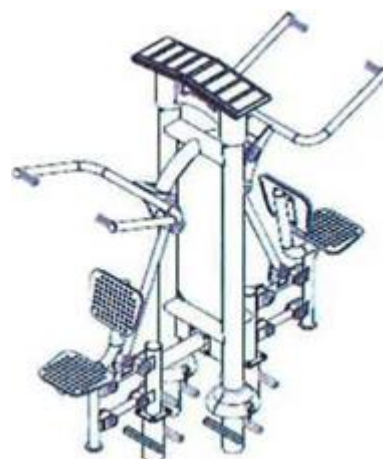
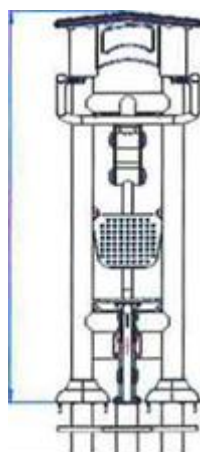
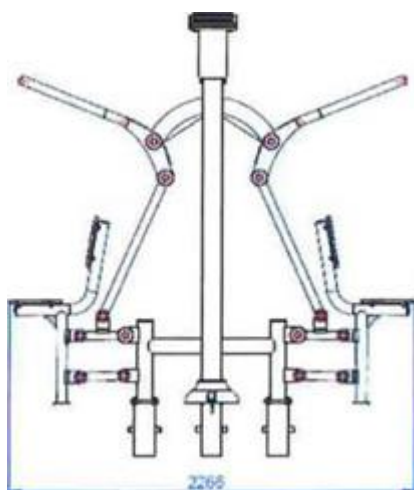




7. APARAT – 3213

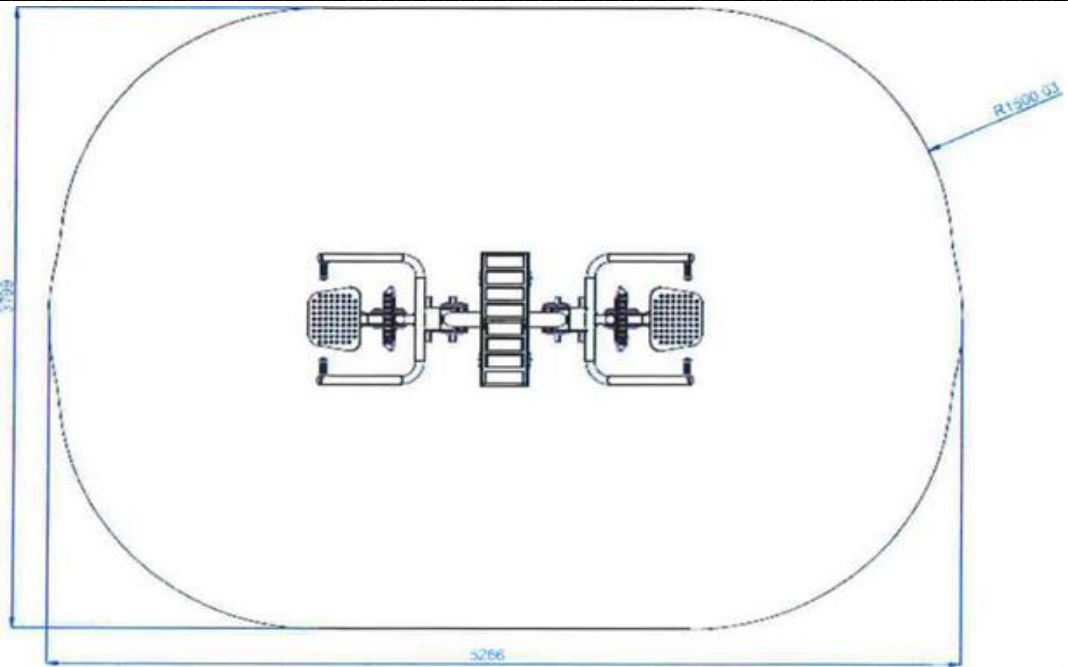


Dimensiune unitate: 2,2 x 0,8 m
Zona de utilizare minimă: 3,7 x
5,2 m





Caiet de sarcini nr. 28.837/Z2/07.04.2022 pentru atribuirea directă către operatorul S.C. RECONS S.A. a Serviciului de administrare a spațiilor de joacă, spațiilor de agrement, terenurilor de sport și a mobilierului urban din domeniul public al Municipiului Arad – Revizia 1





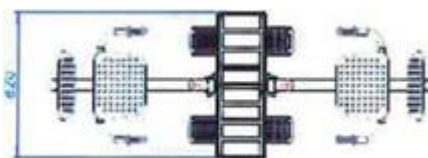
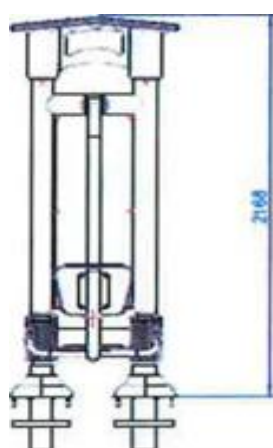
8. APARAT - 3204

Greutate: 185 kg

Volumul: 3 m³

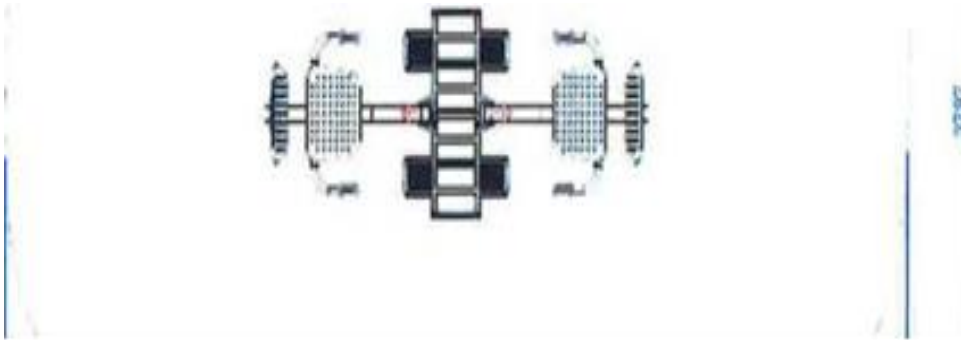
Dimensiune unitate: 1,0 x 2,0 m

Zona de utilizare minimă: 4,0 x 4,9 m





Caiet de sarcini nr. 28.837/Z2/07.04.2022 pentru atribuirea directă către operatorul S.C. RECONS S.A. a Serviciului de administrare a spațiilor de joacă, spațiilor de agrement, terenurilor de sport și a mobilierului urban din domeniul public al Municipiului Arad – Revizia 1





9. APARAT - 3205



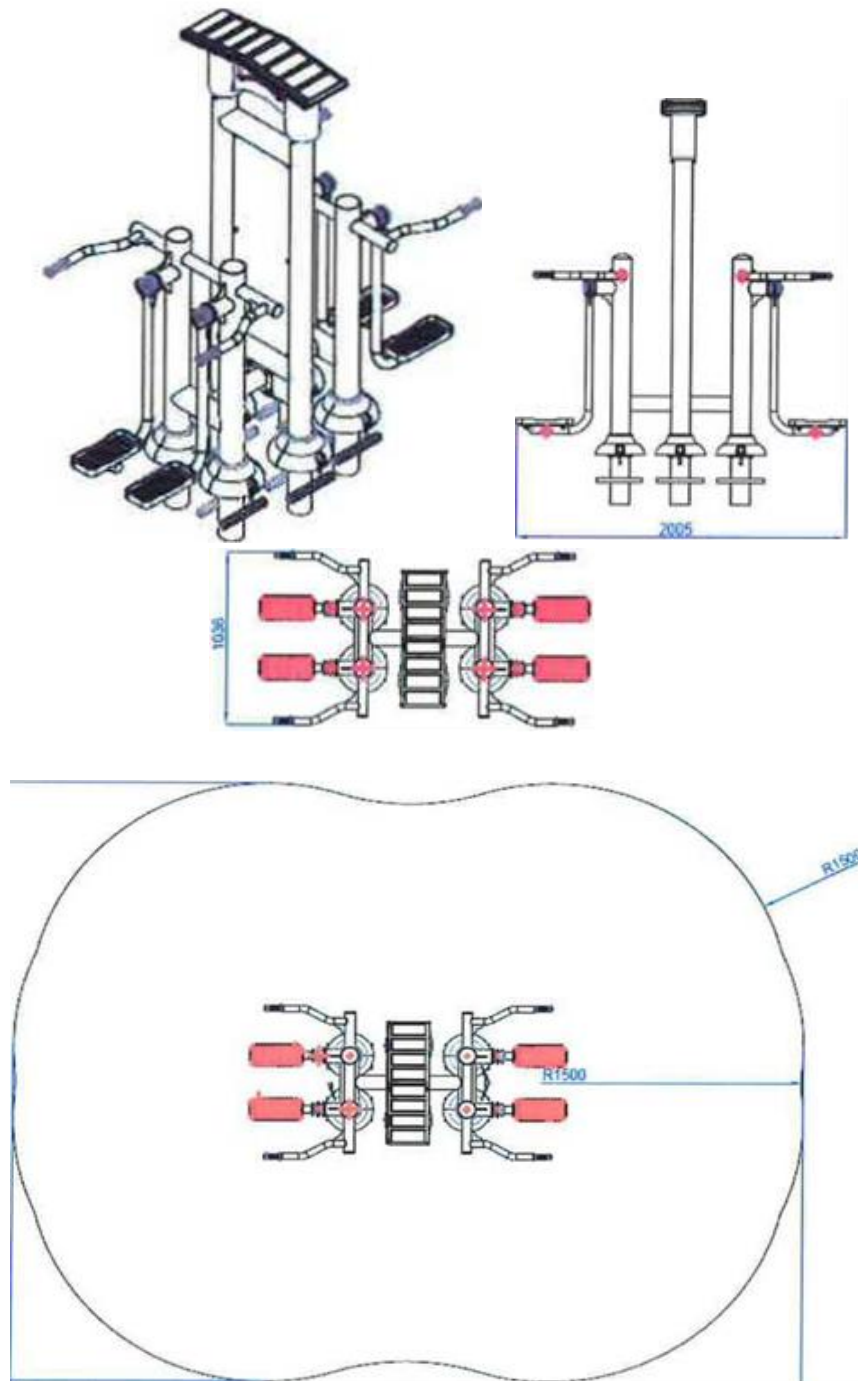
Greutate: 175 kg

Volumul: 3 mc

Dimensiune unitate: 1,0 x 2,0 m

Zona de utilizare minimă: 4,0 x 4,9 m

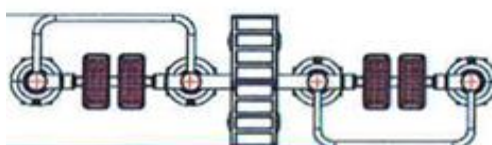
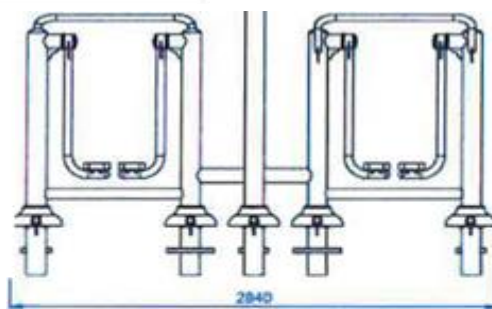
Metal: Toate componentele metalice vor fi supuse respectiv sablare și acoperire electrostatică cu pulbere, între două activități, vor exista țevi cu înălțimea de 1800 mm, diametrul 114 mm și grosimea peretelui de 3 mm. Țeava folosită ca manevrare va avea un diametru de min 42 mm, 2,5 grosime perete și înălțime 1500 mm. Țevile în formă de H care sunt utilizate pentru activitățile piciorului vor fi de minim 60 mm în diametru, 1100 mm înălțime și 3 mm în grosime.





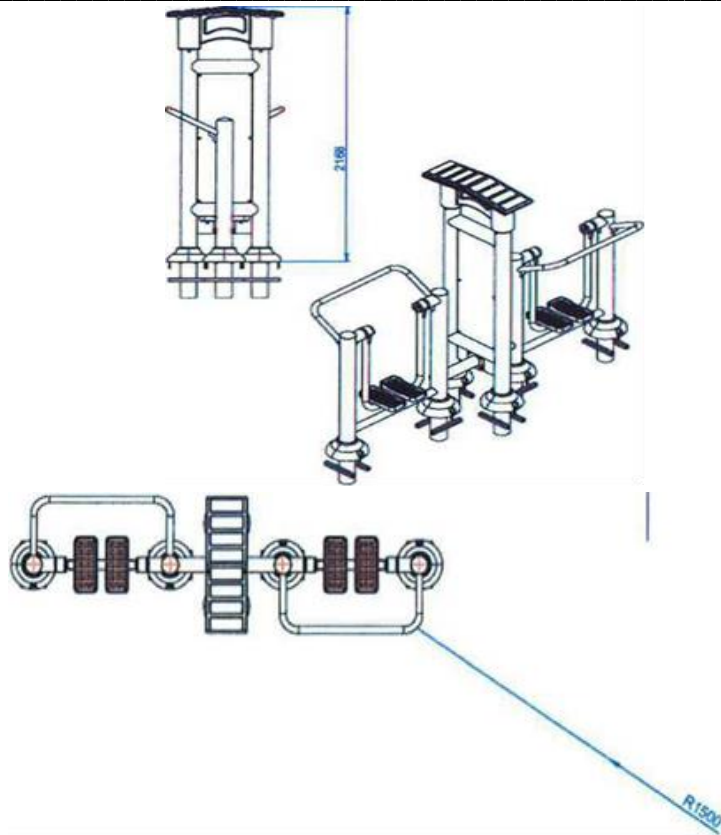
10. APARAT – 3203

Dimensiune unitate: 83 X 284 X
217 cm
Zona de utilizare minimă: 3,8 x
5,5 m





Caiet de sarcini nr. 28.837/Z2/07.04.2022 pentru atribuirea directă către operatorul S.C. RECONS S.A. a Serviciului de administrare a spațiilor de joacă, spațiilor de agrement, terenurilor de sport și a mobilierului urban din domeniul public al Municipiului Arad – Revizia 1





11. APARAT – 3109



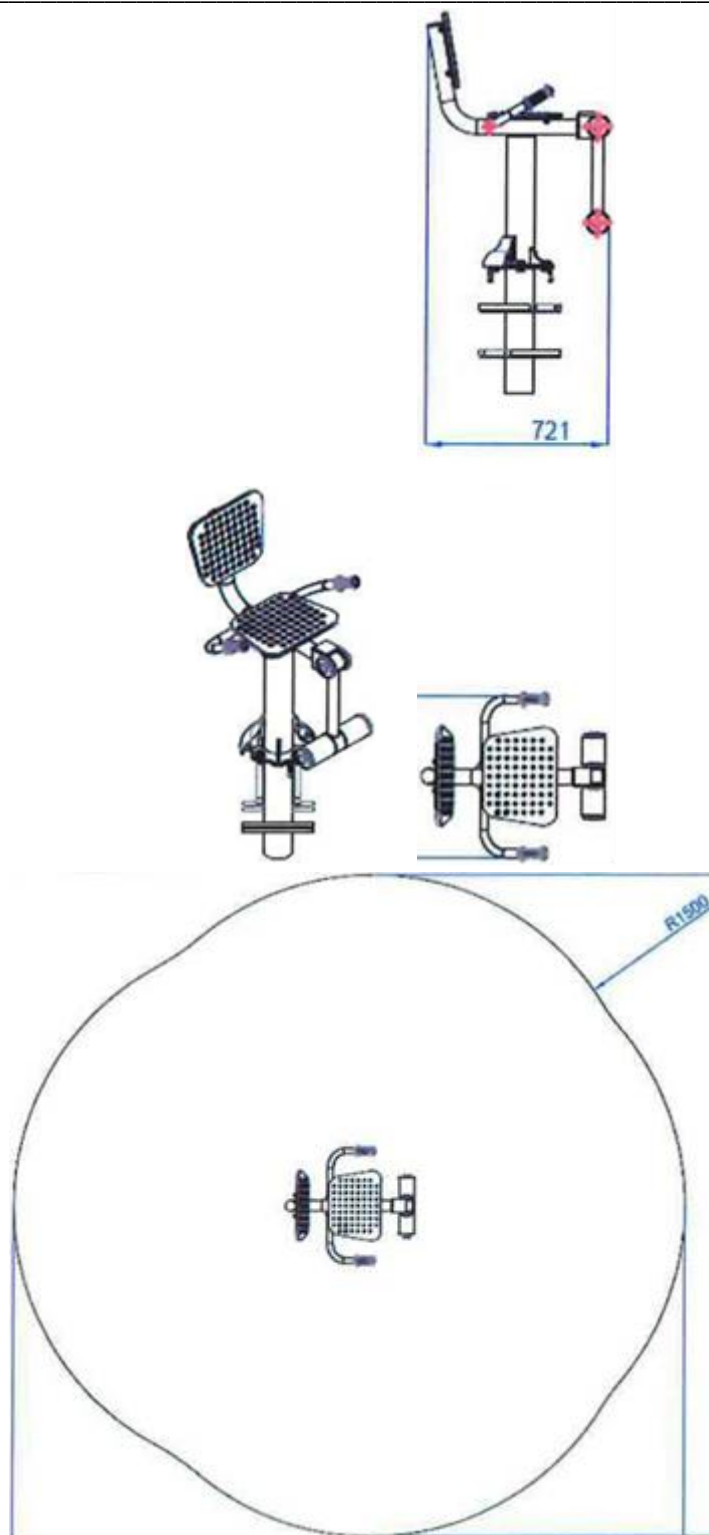
- Organe de asamblare:
- Toate șuruburile și piulițele vor fi zincate.
- Toate dopurile vor fi din plastic.

Greutate: 35 kg.

Volumul: 0,8 m³

Dimensiune unitate: 0,7 x 0,6 m

Zona de utilizare minimă: 3,6 x 3,7 m

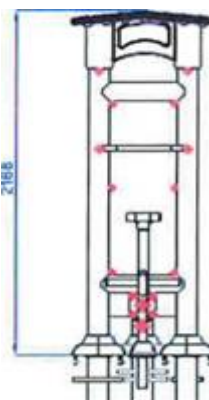
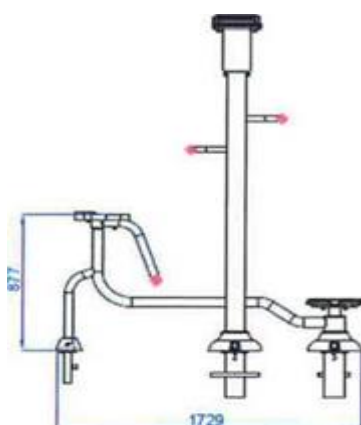




12. APARAT – 3206

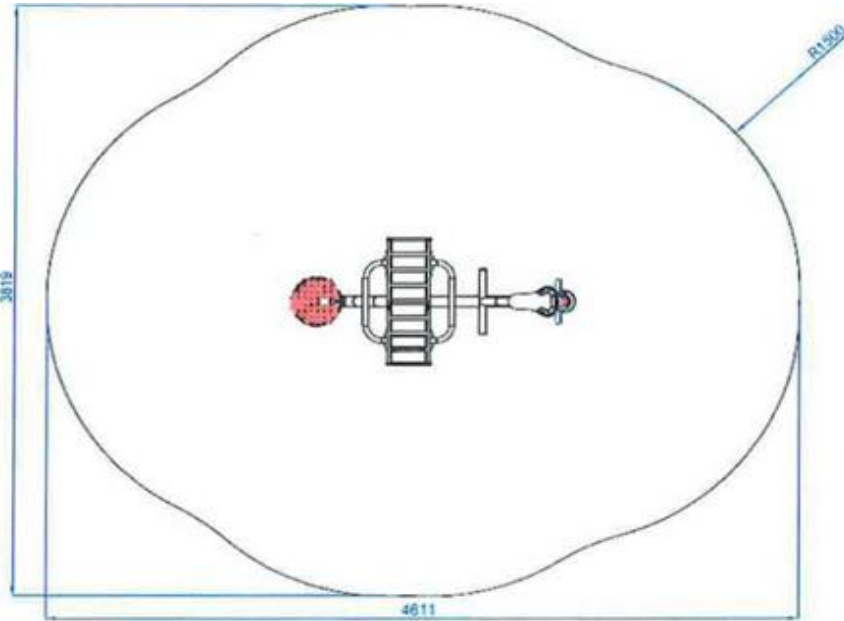


Greutate: 175 kg
Volumul: 3 mc
Dimensiune unitate: 1,7 x 0,8 m
Zona de utilizare minimă: 3,8 x 4,6 m





Caiet de sarcini nr. 28.837/Z2/07.04.2022 pentru atribuirea directă către operatorul S.C. RECONS S.A. a Serviciului de administrare a spațiilor de joacă, spațiilor de agrement, terenurilor de sport și a mobilierului urban din domeniul public al Municipiului Arad – Revizia 1



PRIMĂRIA MUNICIPIULUI ARAD

Nr. ____ din ____.____.2022

S.C. RECONS S.A.

Nr. ____ din ____.____.2022

CONTRACT

pentru prestarea

Serviciului de administrare a spațiilor de joacă, spațiilor de agrement, terenurilor de sport și a mobilierului urban din domeniul public al Municipiului Arad

PREAMBUL

În temeiul prevederilor art. 31 din Legea nr. 98/2016 privind achizițiile publice, cu modificările și completările ulterioare, a Ordonanței Guvernului nr. 71/2002 privind organizarea și funcționarea serviciilor publice de administrare a domeniului public și privat de interes local, aprobată cu modificări prin Legea nr. 3/2004, cu modificările și completările ulterioare,

Luând în considerare Hotărârea Consiliului Local al Municipiului Arad nr. ____ din ____ 2022 privind aprobarea unor măsuri pentru reglementarea Serviciului de administrare a spațiilor de joacă, spațiilor de agrement, terenurilor de sport și a mobilierului urban din domeniul public al Municipiului Arad,

S-a încheiat prezentul Contract de servicii pentru prestarea Serviciului de administrare a spațiilor de joacă, spațiilor de agrement, terenurilor de sport și a mobilierului urban din domeniul public al Municipiului Arad ("Contract/ul"), între:

MUNICIPIUL ARAD, cu sediul în Arad, Bulevardul Revoluției, nr. 75, cod poștal 310130, județul Arad, cod fiscal RO3519925, telefon 0257-281-850, fax 0257-284744, e-mail pma@primariaarad.ro, reprezentat prin domnul Bibarț Laurențiu-Călin, având funcția de Primar, în calitate de **Achizitor/Autoritate contractantă**, și

S.C. RECONS S.A., cu sediul în Arad, Bulevardul Iuliu Maniu, FN, județul Arad, înmatriculată la Registrul Comerțului cu nr. J02/91/1196, cod fiscal RO8189348, telefon 0257-281-378, fax 0257-281-458, e-mail office@reconsarad.ro, cont RO02TREZ0215069XXX007016 deschis la Trezoreria Municipiului Arad, reprezentată prin domnul Mehelean Nicolae, având funcția de Director General, în calitate de **Prestator/Operator al serviciului**,

CAPITOLUL I. SCOPUL ȘI OBIECTUL CONTRACTULUI

Art. 1. Scopul Contractului îl reprezintă stabilirea elementelor/condițiilor esențiale prestării Serviciului de administrare a spațiilor de joacă, spațiilor de agrement, terenurilor de sport și a mobilierului urban din domeniul public al Municipiului Arad ce urmează a fi desfășurat pe durata derulării acestuia.

Art. 2. (1) Obiectul Contractului constă în dreptul și obligația de a furniza/presta serviciul/activitățile referitoare la asigurarea și desfășurarea Serviciului de administrare a spațiilor de joacă, spațiilor de agrement, terenurilor de sport și a mobilierului urban din domeniul public al Municipiului Arad, inclusiv dreptul și obligația de a administra și de a exploata infrastructura tehnico-edilitară aferentă serviciului/activităților în aria administrativ-teritorială a municipiului Arad.

(2) Prestatorul se obligă să presteze Serviciul de administrare a spațiilor de joacă, spațiilor de agrement, terenurilor de sport și a mobilierului urban din domeniul public al Municipiului Arad în conformitate cu prevederile normativelor în vigoare, a cerințelor prevăzute în caietul de sarcini, în condițiile calitative și cantitative prevăzute în acestea în perioada convenită, în conformitate cu obligațiile asumate prin Contract.

(3) Spațiile ce fac obiectul Contractului sunt prevăzute în Anexa nr. 1 la Caietul de sarcini.

Art. 3. Obiectivele Autorității contractante sunt:

- a) îmbunătățirea condițiilor de viață a populației;
- b) dezvoltarea durabilă a serviciului;
- c) protecția și conservarea mediului înconjurător și sănătății populației;
- d) respectarea cerințelor din legislația în vigoare.

CAPITOLUL II. DURATA CONTRACTULUI

Art. 4. (1) Durata Contractului pentru prestarea Serviciului de administrare a spațiilor de joacă, spațiilor de agrement, terenurilor de sport și a mobilierului urban din domeniul public al Municipiului Arad este de la data semnării Contractului, pentru o perioadă **de patru (4) ani, cu posibilitate de prelungire de maximum patru luni**, dacă este cazul.

(2) Contractul se poate prelungi pe o perioadă de maximum patru (4) luni, numai cu aprobarea prealabilă a Consiliului Local al Municipiului Arad.

CAPITOLUL II. PREȚUL CONTRACTULUI

Art. 5. (1) Prestatorul va presta Serviciul de administrare a spațiilor de joacă, spațiilor de agrement, terenurilor de sport și a mobilierului urban din domeniul public al Municipiului Arad la tarifele prevăzute în **Anexa nr. 3** la Contract.

(2) Prețul convenit pentru îndeplinirea Contractului, plătitibil Prestatorului S.C. Recons S.A. de către Autoritatea contractantă Municipiul Arad, este stabilit până la concurența sumei de **11.196.416,00 lei fără TVA** respectiv **13.323.735,04 lei cu TVA**.

(3) Prestatorul va asigura Serviciul de administrare a spațiilor de joacă, spațiilor de agrement, terenurilor de sport și a mobilierului urban din domeniul public al Municipiului Arad în baza unor comenzi emise de către Autoritatea contractantă prin compartimentul de specialitate, respectând tarifele prevăzute la alin. (1).

(4) Pentru serviciile prestate, la plățile datorate de către Autoritatea contractantă Prestatorului, nu se acceptă modificări ale procentelor de profit și cheltuieli indirecte.

CAPITOLUL III. AJUSTAREA/MODIFICAREA PREȚULUI CONTRACTULUI

Art. 6. (1) Tarifele stabilite pentru prestarea Serviciului de administrare a spațiilor de joacă, spațiilor de agrement, terenurilor de sport și a mobilierului urban din domeniul public al Municipiului Arad se pot ajusta în conformitate cu prevederile legislației în vigoare.

(2) Ajustarea prețurilor unitare și a valorii totale a Contractului va fi prevăzută printr-un act adițional la Contract, aprobat în prealabil de Consiliul Local al Municipiului Arad.

(3) Ajustarea prețurilor unitare și a valorii totale a Contractului se va realiza în conformitate cu prevederile legislației în vigoare, la propunerea Prestatorului S.C. Recons S.A., în baza unui memoriu tehnico-economic justificativ care va fi analizat de Comisia de stabilire, modificare și ajustare a tarifelor necesare pentru prestarea Serviciului de administrare a spațiilor de joacă, spațiilor de agrement, terenurilor de sport și a mobilierului urban din domeniul public al Municipiului Arad de către S.C. Recons S.A. constituită prin Dispoziția Primarului nr. 913 din 05 aprilie 2022.

(4) Prețurile unitare și valoarea totală a Contractului pot fi ajustate începând cu a 13-a lună de executare a Contractului, respectiv după primul an.

(5) Ajustarea prețului Contractului se va face cu rata inflației calculată ținând cont de IPC (indicele prețurilor de consum) comunicat de Institutul Național de Statistică (INS) în luna anterioară aplicării ajustării.

(6) Ajustarea valorii Contractului se va realiza în baza următoare formule de ajustare:

$V = V(0) \times RI$, unde:

- **V** reprezintă valoarea ajustată a tarifului unitar oferit;
- **V(0)** reprezintă valoarea tarifului unitar aprobat;
- **RI** reprezintă rata inflației care urmează să fie aplicată. (**RI = IPC - 1.000**)

CAPITOLUL IV. DOCUMENTELE CONTRACTULUI

Art. 7. (1) Documentele Contractului sunt:

a) Anexa nr. 1 - Caietul de sarcini nr. 28.837/Z2/07.04.2022 pentru atribuirea directă către Operatorul S.C. RECONS S.A. a Serviciului de administrare a spațiilor de joacă, spațiilor de agrement, terenurilor de sport și a mobilierului urban din domeniul public al Municipiului Arad;

b) Anexa nr. 2 - Regulamentul nr. 28.527/Z2/07.04.2022 al Serviciului de administrare a spațiilor de joacă, spațiilor de agrement, terenurilor de sport și a mobilierului urban din domeniul public al Municipiului Arad;

c) Anexa nr. 3 - Tarifele aferente Serviciului de administrare a spațiilor de joacă, spațiilor de agrement, terenurilor de sport și a mobilierului urban din domeniul public al Municipiului Arad – prevăzute și în Anexa nr. 1 din Caietul de sarcini;

d) Indicatorii de performanță ai Serviciului de administrare a spațiilor de joacă, spațiilor de agrement, terenurilor de sport și a mobilierului urban din domeniul public al Municipiului Arad – prevăzuți în Regulamentul Serviciului;

e) Actele adiționale la Contract, dacă este cazul;

f) Alte documente-anexe, după caz.

(2) Aceste anexe sunt obligatorii la Contract și devin, în consecință, parte integrantă a acestuia, din care vor decurge și efecte economico-financiare, care pot fi revizuite conform prevederilor contractuale, cu acordul ambelor părți.

CAPITOLUL V. DREPTURILE ȘI OBLIGAȚIILE PĂRȚILOR

Secțiunea I. Drepturile și obligațiile Autorității contractante

Art. 8. Autoritatea contractantă are următoarele drepturi:

- a) de a solicita Prestatorului informații periodice cu privire la nivelul și calitatea serviciului prestat;
- b) de a sancționa, după o prealabilă notificare, Prestatorul, în cazul în care acesta nu asigură continuitatea Serviciului de administrare a spațiilor de joacă, spațiilor de agrement, terenurilor de sport și a mobilierului urban din domeniul public al Municipiului Arad ori nu respectă indicatorii de performanță ai Serviciului;
- c) de a rezilia Contractul și de a organiza o procedură pentru delegarea gestiunii serviciului pentru nerespectarea de către Prestator a obligațiilor contractuale;
- d) de a rezilia Contractul și de a organiza o procedură pentru delegarea gestiunii serviciului, dacă Prestatorul nu adoptă programe de măsuri care să respecte condițiile contractuale și să asigure atingerea parametrilor de calitate asumați, pe perioada derulării Contractului, prin notificare;
- e) de a verifica și controla modul de realizare al Serviciului, precum și modul în care este satisfăcut interesul public;
- f) de a verifica respectarea obligațiilor asumate prin Contract și în condițiile prevăzute în Caietul de sarcini și în Regulamentul serviciului.

Art. 9. Autoritatea contractantă are următoarele obligații:

- a) să analizeze și dacă se justifică, să aprobe ajustarea tarifelor pe baza fundamentării tehnico-economice prezentată de Prestator, în conformitate cu prevederile legale în vigoare;
- b) să mențină echilibrul contractual și să respecte angajamentele asumate față de Prestator prin Contract;
- c) să notifice Prestatorului apariția oricăror împrejurări de natură să aducă atingere drepturilor acestuia;
- d) să recepționeze serviciile prestate în termenul convenit, respectiv 10 zile de la emiterea situațiilor de plată;
- e) să plătească prețul serviciilor către Prestator în termen de 30 de zile de la data înregistrării facturilor la registratura Primăriei Municipiului Arad.

Secțiunea II. Drepturile și obligațiile Prestatorului

Art. 10. Prestatorul are următoarele drepturi:

- a) de a încasa contravaloarea serviciului prestat, corespunzător tarifului aprobat;
- b) de a propune ajustarea tarifului în condițiile actelor normative în vigoare;
- c) de a propune modificarea și/sau completarea Contractului, în cazul modificării reglementărilor și/sau a condițiilor tehnico-economice care au stat la baza încheierii acestuia;
- d) de a exploata în mod direct, pe riscul și pe răspunderea sa, activitățile și serviciile publice care fac obiectul Contractului.

Art. 11. Prestatorul are următoarele obligații:

- a) să supravegheze periodic locațiile spațiilor de joacă, spațiilor de agrement, terenurilor de sport și a mobilierului urban din domeniul public al Municipiului Arad ce formează obiectul Contractului. În acest sens, va întocmi rapoarte săptămânale privind neregulile constatate pe care le va comunica autorității contractante;

- b) să respecte angajamentele luate prin Contract, precum și a legislației, a normelor, prescripțiilor și regulamentelor privind igiena muncii, protecția muncii, protecția mediului, prevenirea și combaterea incendiilor;
- c) să respecte condițiile impuse de natura activităților (materiale cu regim special, condiții de siguranță în exploatare, protecția mediului, condiții privind folosirea și protejarea patrimoniului etc.)
- d) să respecte legislația și reglementările în vigoare aplicabile Serviciul de administrare a spațiilor de joacă, spațiilor de agrement, terenurilor de sport și a mobilierului urban din domeniul public al Municipiului Arad;
- e) să presteze activitatea conform prevederilor Regulamentului serviciului și Caietului de sarcini a serviciului;
- f) să aplice metode performante de management care să conducă la reducerea costurilor de operare;
- g) să realizeze un sistem de evidență a sesizărilor și reclamațiilor, respectiv de rezolvare operativă a acestora;
- h) să țină evidența gestionării serviciului și raportarea periodică a situației autorităților competente, conform reglementărilor în vigoare;
- i) să asigure personalul necesar pentru prestarea activităților asumate prin Contract, conducerea operativă prin dispecerat și a mijloacelor tehnice și a personalului de intervenție;
- j) să nu subdelege/subcontracteze serviciul, în tot sau în parte, altor operatori;
- k) în cazul în care sesizează existența sau posibilitatea existenței unei cauze de natură să conducă la imposibilitatea realizării serviciului, va notifica de îndată acest fapt Autorității contractante, în vederea luării măsurilor ce se impun pentru asigurarea continuității activității Serviciului.
- l) să plătească despăgubiri/daune persoanelor fizice pentru pagubele produse din culpa sa, pe domeniul public și privat al Municipiului Arad, stabilite prin hotărâri ale instanțelor de judecată definitive și irevocabile.

Art. 12. Drepturile și obligațiile părților se completează cu cele prevăzute în Regulamentul nr. 28.527/Z2/07.04.2022 al Serviciului.

CAPITOLUL VI. INDICATORII DE PERFORMANȚĂ

Art. 13. (1) Prestatorul trebuie să respecte Indicatorii de performanță prezentați în Regulamentul nr. 28.527/Z2/07.04.2022 al Serviciului de administrare a spațiilor de joacă, spațiilor de agrement, terenurilor de sport și a mobilierului urban din domeniul public al Municipiului Arad la art. 37.

(2) În cazul în care Autoritatea contractantă constată neîndeplinirea indicatorilor de performanță prevăzuți mai sus, poate percepe Prestatorului penalități în valoare de 0,03% pe zi din valoarea serviciilor nerealizate.

CAPITOLUL VII. RĂSPUNDEREA CONTRACTUALĂ ȘI PENALITĂȚI

Art. 14. (1) Nerespectarea dovedită de către părțile contractante a obligațiilor prevăzute în Contract atrage răspunderea contractuală a părții în culpă.

(2) Partea în culpă este obligată să repare prejudiciile produse și dovedite din vina sa. În măsura în care prejudiciul creat nu este acoperit integral sau parțial în termenul convenit de

părți, partea în culpă este obligată la plata de penalități de 0,03% pentru fiecare zi de întârziere, calculate la valoarea pagubei nereparate sau, după caz, la valoare prestației neefectuate.

CAPITOLUL VIII. FORȚA MAJORĂ

Art. 15. (1) Niciuna dintre părțile contractante nu răspunde de neexecutarea la termen sau/și de executarea în mod corespunzător, total ori parțial, a oricărei obligații care îi revine în baza Contractului, dacă neexecutarea sau executarea corespunzătoare a obligației respective a fost cauzată de forța majoră.

(1) Partea care invocă forța majoră este obligată să notifice celeilalte părți în termen de maximum 48 de ore producerea evenimentului, precum și dovada forței majore și să ia toate măsurile posibile în vederea limitării consecințelor lui.

(2) Dacă în termen de 30 de zile evenimentul nu încetează, părțile au dreptul să își notifice încetarea deplin drept a Contractului, fără ca vreuna dintre ele să pretindă daune-interese.

(3) Întârzierea sau neexecutarea obligațiilor asumate din motive de forță majoră nu atrage pentru niciuna dintre părți penalizări sau alte compensații.

CAPITOLUL IX. CONDIȚII DE REDEFINIRE A CLAUZELOR CONTRACTUALE

Art. 16. (1) Modificarea Contractului se face numai prin act adițional încheiat între părțile contractante.

(2) Actele adiționale la Contract sunt supuse aprobării prealabile a Consiliului Local al Municipiului Arad.

Art. 17. (1) Autoritatea contractantă poate modifica unilateral partea reglementară a Contractului cu notificarea prealabilă a Prestatorului în termen de 30 de zile înainte de data modificării, din motive excepționale legate de interesul național sau local, după caz.

(2) În cazul în care modificarea unilaterală a Contractului îi aduce un prejudiciu, Prestatorul are dreptul să primească, fără întârziere, o justă despăgubire.

(3) În caz de dezacord între Autoritatea contractantă și Prestator cu privire la suma despăgubirii, aceasta va fi stabilită de către instanța judecătorească competentă, perioada în care Prestatorul are obligația să respecte obligațiile contractuale.

Art. 18. Contractul poate fi modificat în cazul în care orice prevederi ale acestuia devin discordante cu reglementările în domeniu din legislația națională sau legislația comunitară, cu menținerea echilibrului contractual.

CAPITOLUL X. CLAUZE PRIVIND MENȚINEREA ECHILIBRULUI CONTRACTUAL

Art. 19. (1) Părțile vor urmări permanent menținerea echilibrului contractual al Serviciului.

(2) Raporturile contractuale dintre Autoritatea contractantă și Prestator se bazează pe principiul echilibrului financiar al serviciului între drepturile care îi sunt acordate Prestatorului și obligațiile care îi sunt impuse.

CAPITOLUL XI. ÎNCETAREA ȘI REZILIEREA CONTRACTULUI

Art. 20. Contractul încetează în următoarele situații:

a) la expirarea duratei stabilite prin Contract, dacă părțile nu convin, în scris, prelungirea acestuia în condițiile prevăzute la art. 4 și în condițiile legii;

- b) prin acordul părților;
- c) în cazul în care interesul național sau local o impune, prin denunțarea unilaterală de către Autoritatea contractantă;
- d) în cazul imposibilității obiective a Prestatorului de a-l exploata, prin renunțare, fără plata unei despăgubiri;
- e) în cazul reorganizării judiciare a Prestatorului;
- f) în cazul nerespectării obligațiilor contractuale de către părți, prin reziliere, cu plata unei despăgubiri în sarcina părții în culpă;
- g) alte clauze de încetare a Contractului convenite de părți, fără a aduce atingere prevederilor legale în vigoare.

Art. 21. (1) Autoritatea contractantă are dreptul să rezilieze unilateral Contractul dacă constată și dovedește nerespectarea de către Prestator a obligațiilor contractuale și dacă acesta nu adoptă măsuri pentru atingerea parametrilor de calitate asumați prin Contract.

(2) Neexecutarea succesivă, pe o perioadă de 2 (două) luni, a mai mult de 20% din volumul/cantitatea serviciilor de administrare a spațiilor de joacă, spațiilor de agrement, terenurilor de sport și a mobilierului urban din domeniul public al Municipiului Arad, dă dreptul Autorității contractante să procedeze la desființarea acestuia de drept fără punerea în întârziere și fără intervenția instanței de judecată.

CAPITOLUL XII. LITIGII

Art. 23. (1) Părțile vor depune toate eforturile pentru a rezolva pe cale amiabilă orice neînțelegere sau dispută care se poate ivi între aceștia în cadrul sau în legătură cu îndeplinirea Contractului.

(2) Litigiile de orice fel ce decurg din executarea, modificarea și încetarea Contractului privind Serviciul de administrare a spațiilor de joacă, spațiilor de agrement, terenurilor de sport și a mobilierului urban din domeniul public al Municipiului Arad se soluționează de instanța judecătorească competentă, potrivit legii.

CAPITOLUL XIII. COMUNICĂRI

Art. 24. (1) Orice comunicare între părți referitoare la îndeplinirea Contractului trebuie să fie transmisă în scris, în limba română, la adresele indicate în preambul.

(2) Orice document scris trebuie înregistrat atât în momentul transmiterii cât și în momentul primirii.

(3) Comunicările dintre părți se pot face și prin fax, e-mail sau prin alte mijloace de comunicare convenite între părți, cu condiția confirmării în scris a primirii comunicării. În situația în care comunicările dintre părți se fac prin intermediul poștei electronice sau a faxului și sunt dublate de transmiterea acelorași documente și prin poștă, data comunicării va fi considerată cea la care se înregistrează exemplarele transmise prin poștă.

CAPITOLUL XIV. CONTROLUL EXECUTĂRII SERVICIULUI

Art. 25. Autoritatea contractantă are dreptul de a urmări, controla și supraveghea modul de respectare și îndeplinire a obligațiilor contractuale, starea bunurilor, calitatea și eficiența

serviciilor prestate în tot timpul prestației, întocmind note de constatare, procese verbale sau orice alte documente relevante pe care le transmite Prestatorului.

Prezentul Contract de prestări servicii intră în vigoare la data semnării.

Părțile au convenit să încheie astăzi, _____._____.2022, prezentul Contract de servicii, în 4 (patru) exemplare, dintre care 2 (două) exemplare pentru Autoritatea contractantă și 2 (două) exemplare pentru Prestator.

AUTORITATEA CONTRACTANTĂ
MUNICIPIUL ARAD
Primar
BIBART Laurențiu Călin

PRESTATOR
S.C. RECONS S.A.
Director General
MEHELEAN Nicolae

Director executiv
STOICA Olimpia
Data: _____._____.2022

Director economic

Viza CFP

Data: _____._____.2022

Director executiv
FLOREA Liliana
Data: _____._____.2022

Șef serviciu
BALAȘ Ovidiu Călin
Data: _____._____.2022

Viza juridică

Data: _____._____.2022

PRIMĂRIA MUNICIPIULUI ARAD
DIRECȚIA EDILITARĂ
DIRECȚIA ECONOMICĂ

Comisia de stabilire, modificare și ajustare a tarifelor,
numită prin Dispoziția Primarului nr. 913 din 05 aprilie 2022

Nr. 27.991/06.04.2022

RAPORT COMUN DE SPECIALITATE

privind stabilirea tarifelor necesare pentru prestarea Serviciului de administrare a spațiilor de joacă, spațiilor de agrement, terenurilor de sport și a mobilierului urban din domeniul public al Municipiului Arad de către S.C. Recons S.A.

1. Considerații de ordin general:

Luând în considerare faptul că Municipiul Arad, în calitate de administrator al spațiilor de joacă și de agrement amplasate pe domeniul public, are obligația de a asigura securitatea și siguranța echipamentelor/instalațiilor din aceste spații, precum și condiții calitative ridicate de utilizare/exploatare a acestora;

Analizând adresa S.C. Recons S.A. nr. 1.831/31.03.2022, înregistrată la Primăria Municipiului Arad sub nr. 25.574/31.03.2022, din care rezultă îndeplinirea condițiilor prevăzute de art. 31 alin. (1) din Legea nr. 98/2016 privind achizițiile publice, cu modificările și completările ulterioare;

Comisia de stabilire, modificare și ajustare a tarifelor necesare pentru prestarea Serviciului de administrare a spațiilor de joacă, spațiilor de agrement, terenurilor de sport și a mobilierului urban din domeniul public al Municipiului Arad de către S.C. Recons S.A., numită prin Dispoziția Primarului nr. 913 din 05 aprilie 2022 a procedat la **analizarea documentelor și a bazei de date existente la nivelul Municipiului Arad, precum și a informațiilor disponibile care pot servi la stabilirea tarifelor necesare pentru prestarea Serviciului de administrare a spațiilor de joacă, spațiilor de agrement, terenurilor de sport și a mobilierului urban din domeniul public al Municipiului Arad de către S.C. Recons S.A.**

2. Considerații de ordin juridic:

Având în vedere:

– Referatul nr. 20.779/Z2/17.03.2022 cu privire la necesitatea rezilierii Acordului-cadru de servicii nr. 83.550 din 01.11.2021 având ca obiect „*Servicii de reparare, întreținere, înlocuire a echipamentelor din spațiile de joacă, spațiile de agrement și a mobilierului urban din Municipiul Arad*” – Lotul II;

– Acordul de încetare nr. 25.406/30.03.2022 a Acordului-cadru de servicii nr. 83.550 din 01.11.2021;

Ținând seama de prevederile:

– art. 31 alin. (1) din Legea nr. 98/2016 privind achizițiile publice, cu modificările și completările ulterioare;

- art. 2 alin. (1)-(2) din Instrucțiunea Președintelui Agenției Naționale de Achiziții Publice nr. 1 din 26 octombrie 2018 privind modul de interpretare a aplicării prevederilor art. 31 din Legea nr. 98/2016 privind achizițiile publice;

- art. 2 lit. a)-b) și lit. d)-e), art. 3 alin. (1) lit. b) și lit. l) și alin. (3), art. 5 pct. 3 lit. b) și lit. e), art. 7, art. 9 alin. (1)-(2), art. 10, art. 11 alin. (2) lit. b) și alin. (3), art. 12, art. 22, art. 24 alin. (2), art. 28 lit. f), art. 39 alin. (5) și art. 40 alin. (1) din Ordonanța Guvernului nr. 71/2002 privind organizarea și funcționarea serviciilor publice de administrare a domeniului public și privat de interes local, aprobată cu modificări prin Legea nr. 3/2003, cu modificările și completările ulterioare;

- art. 8 lit. p) din Ordonanța Guvernului nr. 21/2002 privind gospodărirea localităților urbane și rurale, republicată, cu modificările și completările ulterioare;

Comisia de stabilire, modificare și ajustare a tarifelor necesare pentru prestarea Serviciului de administrare a spațiilor de joacă, spațiilor de agrement, terenurilor de sport și a mobilierului urban din domeniul public al Municipiului Arad de către S.C. Recons S.A. a **analizat documentația de atribuire a Acordului-cadru de servicii nr. 83.550 din 01.11.2021 (reziliat), precum și informațiile relevante disponibile.**

3. Considerații de ordin economic:

La stabilirea tarifelor pentru prestarea Serviciului de administrare a spațiilor de joacă, spațiilor de agrement, terenurilor de sport și a mobilierului urban din domeniul public al Municipiului Arad de către S.C. Recons S.A. s-a ținut cont de următoarele **aspecte:**

- 1. tarifele (prețurile unitare) prevăzute în Acordul-cadru de servicii nr. 83.550 din 01.11.2021 (reziliat);**
- 2. actuala situație în care se constată o escaladare a prețurilor din domeniul construcțiilor, fapt ce a condus la o criză în domeniul materiilor prime;**
- 3. creșterea prețului la utilități.**

Din analiza informațiilor prezente pe **piața din România**, conform statisticii realizate de eDevize (operator independent de programe de procesare devize), prețul materialelor de construcții au înregistrat creșteri considerabile, după cum urmează: **38,9%** la **lemn**, **17,5%** la **oțel beton**, și **12,2%** la **beton**, aceste materiale **fiind relevante pentru prestarea Serviciului supus atenției.**

În fapt, realitatea economică actuală este masiv influențată de pandemia Covid-19, aceasta din urmă fiind un factor imprevizibil ale căror efecte nu au putut fi anticipate și cuantificate anterior declanșării acesteia, deci nici odată cu demararea procedurilor de achiziție publică pentru atribuirea Acordului-cadru de servicii nr. 83.550 din 01.11.2021 (reziliat).

Totodată, valoarea acordului-cadru amintit - deși mai redusă decât valoarea viitorului contract - nu poate fi pusă în discuție întrucât acesta a fost **reziliat tocmai deoarece prezenta erori materiale cu privire la estimarea cantităților necesare prestării serviciilor**, fapt ce a condus și la o **estimare eronată a valorii totale a acordului-cadru și implicit a valorilor contractelor subsecvente aferente.**

Având în vedere că, în lipsa efectuării corelărilor economico-financiare necesare în viitorul contract, neclaritatea prevederilor stipulate în Acordul-cadru de servicii nr. 83.550 din 01.11.2021 (reziliat) ar persista, **se impune stabilirea/adoptarea unor tarife actualizate,**

aplicabile, care să determine un echilibru contractual care genereze beneficii pentru ambele părți contractuale.

Suplimentar informațiilor consacrate de pe piața internă, se constată creșterea costurilor anumitor elemente din fundamentarea tarifelor față de costurile din fundamentarea anterioară a tarifelor (prevăzute în Acordul-cadru de servicii nr. 83.550 din 01.11.2021), respectiv salarizarea personalului (Cheltuieli cu munca vie) și actualizarea costului cu combustibilul. Astfel, prin *Hotărârea Guvernului nr. 1.071/04.10.2021 pentru stabilirea salariului de bază minim brut pe țară garantat în plată*, s-a stabilit salariul minim brut la 2.550 lei/lună (de la 2.300 lei/lună). Totodată, conform *Legii nr. 24/2020 pentru modificarea art. 14 din Legea nr. 165/2018 privind acordarea biletelor de valoare*, se actualizează costurile tichetelor de masă acordate angajaților operatorului de la valoarea de 18 lei la 20 lei, conducând astfel la majorarea valorii maxime a unui bon de masă.

4. Tarifele unitare stabilite

În urma celor prezentate mai sus, **Comisia a stabilit tarifele care vor fi practicate de către S.C. Recons S.A. pentru Serviciul de administrare a spațiilor de joacă, spațiilor de agrement, terenurilor de sport și a mobilierului urban din domeniul public al Municipiului Arad, după cum urmează:**

Nr. crt.	Tipul lucrării/operației executate	Unitatea de măsură	Tarif stabilite (lei fără TVA)
1.	Înlocuire gard de protecție la module și turnulețe cu tobogan	ml	100,00
2.	Înlocuirea acoperișului de la module și turnulețele cu tobogan	mp	100,00
3.	Înlocuire podețelor fixe și/sau mobile ale modulelor de lemn	mp	100,00
4.	Înlocuirea stâlpilor de susținere a turnulețelor pentru tobogane	ml	150,00
5.	Înlocuire balustrade de susținere module, inclusiv materiale	ml	80,00
6.	Înlocuire tobogan - tobogan drept scurt (L = 2,4 m)	buc	1.300,00
7.	Înlocuire tobogan - tobogan drept lung (L = 3,4 - 3,6 m)	buc	1.600,00
8.	Înlocuire scară de acces la modulele și turnulețele toboganelor din lemn	buc	150,00
9.	Înlocuire scară de acces la modulele și turnulețele toboganelor din metal	buc	300,00
10.	Înlocuire treaptă la scara de acces a modulelor și turnulețele toboganelor	buc	25,00
11.	Înlocuire mâner pentru amenajarea locurilor de joacă la modulele și turnulețele toboganelor	buc	20,00
12.	Înlocuire lanț la leagăn	ml	30,00
13.	Înlocuire ansamblu, rulment – leagăn	buc	20,00

Nr. crt.	Tipul lucrării/operației executate	Unitatea de măsură	Tarif stabilite (lei fără TVA)
14.	Înlocuire scăunel la leagăn simplu	buc	60,00
15.	Înlocuire scăunel la leagăn cu protecție	buc	250,00
16.	Înlocuire grindă de susținere la leagăn	buc	150,00
17.	Înlocuire laterale de susținere la leagăn	buc	300,00
18.	Înlocuire șezut la balansoar	buc	90,00
19.	Înlocuire mâner la balansoar	buc	30,00
20.	Înlocuire grinda de balansare	buc	200,00
21.	Înlocuire suport de susținere balansoar	buc	190,00
22.	Executare groapă pentru echipamente de joacă cu dimensiunile: 40cm x 40cm x 60cm	buc	30,00
23.	Extras mobilier urban și aparate de joacă vechi, uzate	buc	60,00
24.	Cosit mecanic suprafețe înierbate	100 mp	15,00
25.	Montarea componentelor recuperate	buc	90,00
26.	Executare groapă cu dimensiunile: 25 cm x 25 cm x 25 cm: bancă stradală pentru odihnă	buc	30,00
27.	Înființat groapă nisip	buc	250,00
28.	Așternut nisip+sort	mc	100,00
29.	Vopsirea tâmplăriei lemnoase – în două straturi	mp	30,00
30.	Vopsirea tâmplăriei metalice – în două straturi	mp	20,00
31.	Înlocuire blat masă de șah din granit	buc	400,00
32.	Înlocuire acoperiș la masa de șah	mp	200,00
33.	Înlocuire gard de împrejmuire la mesele de șah	mp	55,00
34.	Înlocuire scaune de la mesele de șah	buc	60,00
35.	Executat și montat confecții din lemn	mp	90,00
36.	Înlocuire riglă de bancă 180 cm x 9 cm x 4,2 cm	buc	70,00
37.	Înlocuire riglă pentru coșurile de gunoi de 40 cm x 4,2 cm x 2 cm	buc	25,00
38.	Înlocuire scândură de 12 cm lățime și 2,5 cm	mp	100,00
39.	Înlocuire scândură de 0,80 cm x 2 cm x 9 cm	mp	40,00
40.	Executat și montat confecții metalice diverse din profile laminate (cornier, teu, țevă rotundă, rectangulară, platbandă etc	kg	45,00
41.	Înlocuire suport de susținere pentru coșurile de gunoi	buc	75,00
42.	Înlocuire covor din cauciuc/tartan	mp	250,00
43.	Înlocuire panouri de informare	buc	150,00

Nr. crt.	Tipul lucrării/operației executate	Unitatea de măsură	Tarif stabilite (lei fără TVA)
44.	Înlocuire plăci pe echipamente	buc	50,00
45.	Turnat beton	mc	450,00
46.	Înlocuire stâlpi pentru gard metalic cu h = 1, 4 m	buc	90,00
47.	Înlocuire panouri gard metalic de 2, 5 m lungime și 1, 2 m înălțime	buc	150,00
48.	Înlocuire panou cu inel la terenurile de baschet	buc	250,00
49.	Înlocuire plase la terenurile de sport/multifuncționale (fotbal, handbal, volei etc)	mp	30,00
50.	Înlocuire bare la poarta terenurilor de sport	ml	80,00
51.	Înlocuire stâlpi pentru gard metalic cu h = 3 m la terenurile de sport/multifuncționale	buc	180,00
52.	Înlocuire plasă de gard la terenurile de sport/multifuncționale	mp	80,00
53.	Reparații prin sudură electrică	ml	30,00
54.	Curățarea suprafeței spațiului de joacă de corpuri străine de hârtii, frunze, deșeuri etc, și încărcare	to	80,00
55.	Verificarea stării tehnice a echipamentelor și a elementelor din locurile de joacă (luni-vineri)	ora	35,00
56.	Verificarea stării tehnice a echipamentelor și a elementelor din locurile de joacă (sâmbătă-duminică-sărbători legale)	ora	45,00
57.	Golit coșuri gunoi din spațiile de joacă sau din cele de recreere	buc	6,00
58.	Decupare covor cauciuc (tartan) și tăiere beton 40cm x 40 cm și transportat moloz	mp	30,00

La stabilirea tarifelor s-au avut în vedere costurile cu manopera, costurile cu materialele/produsele utilizate, costurile de încărcare-descărcare, costurile de transport, costurile de utilizare a generatorului electric, precum și cheltuielile directe, cheltuielile indirecte și profitul. În acest sens, la estimarea valorii totale finale a contractului încheiat cu S.C. Recons S.A. pentru prestarea Serviciului de administrare a spațiilor de joacă, spațiilor de agrement, terenurilor de sport și a mobilierului urban din domeniul public al Municipiului Arad se vor lua în considerare **nivelul tarifelor prezentate mai sus** pentru fiecare dintre operațiunile prestate.

Tarifele prezentate mai sus sunt fundamentate atât pe tarifele unitare oferite în cadrul Acordului-cadru de servicii nr. 83.550 din 01.11.2021 (reziliat), cât și pe aplicarea unui coeficient, în scopul de a înlătura consecințele executării deficitare ale acordului-cadru menționat, respectiv pentru a **preîntâmpina eventuale inadvertențe și lacune care nu ar putea permite executarea contractului** și, totodată, afectarea în mod negativ a părților contractului.

5. Valoarea totală a contractului

Luând în considerare cantitățile din istoricul comenzilor transmise de Municipiul Arad către Prestator în baza Acordului-cadru de servicii nr. 83.550 din 01.11.2021 (reziliat), precum și asigurarea prestării Serviciului supus atenției în condiții optime, se **estimează o valoare totală a contractului de 8.523.624,00 lei fără TVA, respectiv 10.143.112,56 lei cu TVA.**

La baza fundamentării valorii totale a contractului s-au avut în vedere cantitățile prevăzute în Acordul-cadru de servicii nr. 83.550 din 01.11.2021 (reziliat) coroborat cu cele stabilite ca fiind necesare pentru exploatarea/utilizarea echipamentelor Serviciului de administrare a spațiilor de joacă, spațiilor de agrement, terenurilor de sport și a mobilierului urban din domeniul public al Municipiului Arad.

Pe perioada executării contractului se va ține cont de valoarea totală finală a contractului, ci nu de cantitățile stabilite, care sunt orientative și luate în considerare numai pentru fundamentarea valorii totale a contractului.

Valoarea totală finală a contractului nu se poate depăși, aceasta fiind prevăzută la nivelul maxim pentru prestarea acestui Serviciu de către S.C. Recons S.A.

Valoarea totală **finală** a contractului atribuit S.C. Recons S.A. ce are ca obiect prestarea Serviciului de administrare a spațiilor de joacă, spațiilor de agrement, terenurilor de sport și a mobilierului urban din domeniul public al Municipiului Arad va fi prevăzută în documentația ce va fi supusă aprobării Consiliului Local al Municipiului Arad, respectiv în Caietul de sarcini.

6. Ajustarea/modificarea prețurilor unitare și a valorii totale a contractului

Ajustarea sau modificarea prețurilor unitare și a valorii totale a contractului se va realiza în conformitate cu prevederile legislației în vigoare, **la propunerea Prestatorului S.C. Recons S.A., în baza unui memoriu tehnico-economic justificativ** care va fi analizat de Comisie în condițiile art. 2 din Dispoziția Primarului nr. 913 din 05 aprilie 2022.

Tarifele pot fi ajustate începând cu **a 13-a lună de executare a contractului, respectiv după primul an.** Ajustarea prețului contractului se va face cu **rata inflației calculată ținând cont de IPC (indicele prețurilor de consum) comunicat de Institutul Național de Statistică (INS)** în luna anterioară aplicării ajustării.

Ajustarea valorii contractului se va realiza în baza următoare formule de ajustare:

$$V = V(0) \times RI$$

unde:

V reprezintă valoarea ajustată a tarifului unitar ofertat;

V(0) reprezintă valoarea tarifului unitar aprobat;

RI reprezintă rata inflației care urmează să fie aplicată. (**RI = IPC - 1.000**)

Ajustarea/modificarea prețurilor unitare și a valorii totale a contractului va fi prevăzută printr-un act adițional la contractul încheiat între Municipiul Arad și S.C. Recons S.A. aprobat în prealabil de Consiliul Local al Municipiului Arad.

Nr. crt.	Tipul lucrării/operației executate	UM	Cantitate MINIMĂ/ an contractual	Cantitate MAXIMĂ/ an contractual	Cantitate MINIMĂ/ Contract	Cantitate MAXIMĂ/ Contract	Preț unitar (lei fără TVA)	Valoare MINIMĂ/ an contractual	Valoare MAXIMĂ/ an contractual	Valoare MINIMĂ/ Contract	Valoare MAXIMĂ/ Contract
1	Înlocuire gard de protecție la module și turnulețe cu tobogan	ml	5	500	20	2.000	100,00	500,00	50.000,00	2.000,00	200.000,00
2	Înlocuirea acoperișului de la module și turnulețele cu tobogan	mp	2	700	8	2.800	100,00	200,00	70.000,00	800,00	280.000,00
3	Înlocuire podețelor fixe și/sau mobile ale modulelor de lemn	mp	3	700	12	2.800	100,00	300,00	70.000,00	1.200,00	280.000,00
4	Înlocuirea stâlpilor de susținere a turnulețelor pentru tobogane	ml	4	900	16	3.600	150,00	600,00	135.000,00	2.400,00	540.000,00
5	Înlocuire balustrade de susținere module, inclusiv materiale	ml	4	800	16	3.200	80,00	320,00	64.000,00	1.280,00	256.000,00
6	Înlocuire tobogan - tobogan drept scurt (L = 2,4 m)	buc	1	80	4	320	1300,00	1.300,00	104.000,00	5.200,00	416.000,00
7	Înlocuire tobogan - tobogan drept lung (L = 3,4 - 3,6 m)	buc	1	80	4	320	1600,00	1.600,00	128.000,00	6.400,00	512.000,00

Nr. crt.	Tipul lucrării/operației executate	UM	Cantitate MINIMĂ/ an contractual	Cantitate MAXIMĂ/ an contractual	Cantitate MINIMĂ/ Contract	Cantitate MAXIMĂ/ Contract	Preț unitar (lei fără TVA)	Valoare MINIMĂ/ an contractual	Valoare MAXIMĂ/ an contractual	Valoare MINIMĂ/ Contract	Valoare MAXIMĂ/ Contract
8	Înlocuire scară de acces la modulele și turnulețele toboganelor din lemn	buc	1	100	4	400	150,00	150,00	15.000,00	600,00	60.000,00
9	Înlocuire scară de acces la modulele și turnulețele toboganelor din metal	buc	1	80	4	320	300,00	300,00	24.000,00	1.200,00	96.000,00
10	Înlocuire treaptă la scara de acces a modulelor și turnulețele toboganelor	buc	2	1.000	8	4.000	25,00	50,00	25.000,00	200,00	100.000,00
11	Înlocuire mâner pentru amenajarea locurilor de joacă la modulele și turnulețele toboganelor	buc	2	50	8	200	20,00	40,00	1.000,00	160,00	4.000,00
12	Înlocuire lanț la leagăn	ml	12	1.800	48	7.200	30,00	360,00	54.000,00	1.440,00	216.000,00
13	Înlocuire ansamblu, rulment – leagăn	buc	4	400	16	1.600	20,00	80,00	8.000,00	320,00	32.000,00
14	Înlocuire scaunel la leagăn simplu	buc	2	200	8	800	60,00	120,00	12.000,00	480,00	48.000,00

Nr. crt.	Tipul lucrării/operației executate	UM	Cantitate MINIMĂ / an contractual	Cantitate MAXIMĂ / an contractual	Cantitate MINIMĂ / Contract	Cantitate MAXIMĂ / Contract	Preț unitar (lei fără TVA)	Valoare MINIMĂ / an contractual	Valoare MAXIMĂ / an contractual	Valoare MINIMĂ / Contract	Valoare MAXIMĂ / Contract
15	Înlocuire scaunel la leagăn cu protecție	buc	2	250	8	1.000	250,00	500,00	62.500,00	2.000,00	250.000,00
16	Înlocuire grindă de susținere la leagăn	buc	1	300	4	1.200	150,00	150,00	45.000,00	600,00	180.000,00
17	Înlocuire laterale de susținere la leagăn	buc	2	600	8	2.400	300,00	600,00	180.000,00	2.400,00	720.000,00
18	Înlocuire șezut la balansoar	buc	2	100	8	400	90,00	180,00	9.000,00	720,00	36.000,00
19	Înlocuire mâner la balansoar	buc	2	100	8	400	30,00	60,00	3.000,00	240,00	12.000,00
20	Înlocuire grinda de balansare	buc	1	50	4	200	200,00	200,00	10.000,00	800,00	40.000,00
21	Înlocuire suport de susținere balansoar	buc	1	50	4	200	190,00	190,00	9.500,00	760,00	38.000,00
22	Executare groapă pentru echipamente de joacă cu dimensiunile: 40cm x 40cm x 60cm	buc	5	500	20	2.000	30,00	150,00	15.000,00	600,00	60.000,00
23	Extras mobilier urban și aparate de joacă vechi, uzate	buc	1	800	4	3.200	60,00	60,00	48.000,00	240,00	192.000,00

Nr. crt.	Tipul lucrării/operației executate	UM	Cantitate MINIMĂ/ an contractual	Cantitate MAXIMĂ/ an contractual	Cantitate MINIMĂ/ Contract	Cantitate MAXIMĂ/ Contract	Preț unitar (lei fără TVA)	Valoare MINIMĂ/ an contractual	Valoare MAXIMĂ/ an contractual	Valoare MINIMĂ/ Contract	Valoare MAXIMĂ/ Contract
24	Cosit mecanic suprafețe înierbate	100 mp	20	1.500	80	6.000	15,00	300,00	22.500,00	1.200,00	90.000,00
25	Montarea componentelor recuperate	buc	1	700	4	2.800	90,00	90,00	63.000,00	360,00	252.000,00
26	Executare groapă cu dimensiunile: 25 cm x 25 cm x 25 cm: bancă stradală pentru odihnă	buc	8	250	32	1.000	30,00	240,00	7.500,00	960,00	30.000,00
27	Înfințat groapă nisip	buc	1	20	4	80	250,00	250,00	5.000,00	1.000,00	20.000,00
28	Așternut nisip+sort	mc	2	50	8	200	100,00	200,00	5.000,00	800,00	20.000,00
29	Vopsirea tâmplăriei lemnoase – în două straturi	mp	10	600	40	2.400	30,00	300,00	18.000,00	1.200,00	72.000,00
30	Vopsirea tâmplăriei metalice – în două straturi	mp	10	500	40	2.000	20,00	200,00	10.000,00	800,00	40.000,00
31	Înlocuire blat masă de șah din granit	buc	1	50	4	200	400,00	400,00	20.000,00	1.600,00	80.000,00
32	Înlocuire acoperiș la masa de șah	mp	3	300	12	1.200	200,00	600,00	60.000,00	2.400,00	240.000,00




Nr. crt.	Tipul lucrării/operației executate	UM	Cantitate MINIMĂ / an contractual	Cantitate MAXIMĂ / an contractual	Cantitate MINIMĂ / Contract	Cantitate MAXIMĂ / Contract	Preț unitar (lei fără TVA)	Valoare MINIMĂ / an contractual	Valoare MAXIMĂ / an contractual	Valoare MINIMĂ / Contract	Valoare MAXIMĂ / Contract
33	Înlocuire gard de împrejmuire la mesele de șah	mp	3	150	12	600	55,00	165,00	8.250,00	660,00	33.000,00
34	Înlocuire scaune de la mesele de șah	buc	4	100	16	400	60,00	240,00	6.000,00	960,00	24.000,00
35	Executat și montat confecții din lemn	mp	10	200	40	800	90,00	900,00	18.000,00	3.600,00	72.000,00
36	Înlocuire riglă de bancă 180 cm x 9 cm x 4,2 cm	buc	10	750	40	3.000	70,00	700,00	52.500,00	2.800,00	210.000,00
37	Înlocuire riglă pentru coșurile de gunoi de 40 cm x 4,2 cm x 2 cm	buc	10	1.000	40	4.000	25,00	250,00	25.000,00	1.000,00	100.000,00
38	Înlocuire scândură de 12 cm lățime și 2,5 cm	mp	10	300	40	1.200	100,00	1.000,00	30.000,00	4.000,00	120.000,00
39	Înlocuire scândură de 0,80 cm x 2 cm x 9 cm	mp	10	300	40	1.200	40,00	400,00	12.000,00	1.600,00	48.000,00
40	Executat și montat confecții metalice diverse din profile laminate (cornier, teu, țevă rotundă,	kg	10	500	40	2000	45,00	450,00	22.500,00	1.800,00	90.000,00

Nr. crt.	Tipul lucrării/operației executate	UM	Cantitate MINIMĂ/ an contractual	Cantitate MAXIMĂ/ an contractual	Cantitate MINIMĂ/ Contract	Cantitate MAXIMĂ/ Contract	Preț unitar (lei fără TVA)	Valoare MINIMĂ/ an contractual	Valoare MAXIMĂ/ an contractual	Valoare MINIMĂ/ Contract	Valoare MAXIMĂ/ Contract
	rectangulară, platbandă etc										
41	Înlocuire suport de susținere pentru coșurile de gunoi	buc	1	200	4	800	75,00	75,00	15.000,00	300,00	60.000,00
42	Înlocuire covor din cauciuc/tartan	mp	1	350	4	1.400	250,00	250,00	87.500,00	1.000,00	350.000,00
43	Înlocuire panouri de informare	buc	10	200	40	800	150,00	1.500,00	30.000,00	6.000,00	120.000,00
44	Înlocuire tăblițe pe echipamente	buc	10	250	40	1.000	50,00	500,00	12.500,00	2.000,00	50.000,00
45	Turnat beton	mc	5	150	20	600	450,00	2.250,00	67.500,00	9.000,00	270.000,00
46	Înlocuire stâlpi pentru gard metalic cu h = 1, 4 m	buc	5	300	20	1.200	90,00	450,00	27.000,00	1.800,00	108.000,00
47	Înlocuire panouri gard metalic de 2, 5 m lungime și 1, 2 m înălțime	buc	8	300	32	1.200	150,00	1.200,00	45.000,00	4.800,00	180.000,00
48	Înlocuire panou cu inel la terenurile de baschet	buc	1	20	4	80	250,00	250,00	5.000,00	1.000,00	20.000,00

Nr. crt.	Tipul lucrării/operației executate	UM	Cantitate MINIMĂ/ an contractual	Cantitate MAXIMĂ/ an contractual	Cantitate MINIMĂ/ Contract	Cantitate MAXIMĂ/ Contract	Preț unitar (lei fără TVA)	Valoare MINIMĂ/ an contractual	Valoare MAXIMĂ/ an contractual	Valoare MINIMĂ/ Contract	Valoare MAXIMĂ/ Contract
49	Înlocuire plase la terenurile de sport/multifuncționale (fotbal, handbal, volei etc)	mp	6	100	24	400	30,00	180,00	3.000,00	720,00	12.000,00
50	Înlocuire bare la poarta terenurilor de sport	ml	3	100	12	400	80,00	240,00	8.000,00	960,00	32.000,00
51	Înlocuire stâlpi pentru gard metalic cu h = 3 m la terenurile de sport/multifuncționale	buc	3	100	12	400	180,00	540,00	18.000,00	2.160,00	72.000,00
52	Înlocuire plasă de gard la terenurile de sport/multifuncționale	mp	10	400	40	1.600	80,00	800,00	32.000,00	3.200,00	128.000,00
53	Reparații prin sudură electrică	ml	1	100	4	400	30,00	30,00	3.000,00	120,00	12.000,00
54	Curățarea suprafeței spațiului de joacă de corpuri străine de hârtii, frunze, deșeuri etc, și încărcare	to	1	250	4	1.000	80,00	80,00	20.000,00	320,00	80.000,00

Nr. crt.	Tipul lucrării/operației executate	UM	Cantitate MINIMĂ/ an contractual	Cantitate MAXIMĂ/ an contractual	Cantitate MINIMĂ/ Contract	Cantitate MAXIMĂ/ Contract	Preț unitar (lei fără TVA)	Valoare MINIMĂ/ an contractual	Valoare MAXIMĂ/ an contractual	Valoare MINIMĂ/ Contract	Valoare MAXIMĂ/ Contract
55	Verificarea stării tehnice a echipamentelor și a elementelor din locurile de joacă (luni-vineri)	ora	168	2.020	672	8.080	35,00	5.880,00	70.700,00	23.520,00	282.800,00
56	Verificarea stării tehnice a echipamentelor și a elementelor din locurile de joacă (sâmbătă-duminică-sărbători legale)	ora	64	1.072	256	4.288	45,00	2.880,00	48.240,00	11.520,00	192.960,00
57	Golit coșuri gunoi din spațiile de joacă sau din cele de recreere	buc	10.000	13.536	40.000	54.144	6,00	60.000,00	81.216,00	240.000,00	324.864,00
58	Decupare covor cauciuc (tartan) și tăiere beton 40cm x 40 cm și transportat moloz	mp	1	1.000	4	4.000	30,00	30,00	30.000,00	120,00	120.000,00
VALOARE TOTALĂ (lei fără TVA)								91.830,00	2.130.906,00	367.320,00	8.523.624,00
VALOARE TVA (19%)								17.447,70	404.872,14	69.790,8	1.619.488,56
VALOARE TOTALĂ (lei cu TVA)								109.277,70	2.535.778,14	437.110,80	10.143.112,56

Comisia de stabilire, modificare și ajustare a tarifelor necesare pentru prestarea Serviciului de administrare a spațiilor de joacă, spațiilor de agrement, terenurilor de sport și a mobilierului urban din domeniul public al Municipiului Arad de către S.C. Recons S.A.:

Nr. crt.	Numele și prenumele	Calitate/Funcție	Funcția în cadrul comisiei	Semnătura
1.	BALAȘ Ovidiu-Călin	Șef serviciu, Serviciul Edilitar și Dezvoltare Mediu Urban, Direcția Edilitară	Președinte	
2.	BERCEA Mihaela	Consilier, Serviciul Financiar-Contabilitate, Direcția Economică	Membru	
3.	CHIRA Maria-Veronica	Consilier, Serviciul Edilitar și Dezvoltare Mediu Urban, Direcția Edilitară	Membru cu atribuții de secretar	

Prezentul raport a fost încheiat astăzi, 06.04.2022, orele 11:30, la sediul Primăriei Municipiului Arad, în trei (3) exemplare, dintre care un exemplar la Direcția Edilitară, un exemplar la Direcția Economică și un exemplar la Serviciul Administrație Publică Locală.



PRIMĂRIA MUNICIPIULUI ARAD
DIRECȚIA EDILITARĂ
Serviciul Edilitar și Dezvoltare Mediu Urban
Nr. 28.125/Z2/06.04.2022 – revizia 1

STUDIU DE FUNDAMENTARE
privind necesitatea și oportunitatea înființării gestiunii
Serviciului de administrare a spațiilor de joacă, spațiilor
de agrement, terenurilor de sport și a mobilierului urban
din domeniul public al Municipiului Arad

	Nume prenume	Calitatea	Semnătura	Data
Avizat	FLOREA Liliana	Director executiv		11.05.2022
Verificat	BALAȘ Ovidiu-Călin	Șef serviciu		11.05.2022
Elaborat	CHIRA Maria-Veronica	Consilier		11.05.2022
	CHEPEȚAN Alina-Bianca	Consilier juridic		11.05.2022

ARAD
MAI 2022
Revizia 1

Prezentul studiu s-a întocmit în două exemplare, dintre care un exemplar la Serviciul Administrație Publică Locală și un exemplar la Serviciul Edilitar și Dezvoltare Mediu Urban.



1. INTRODUCERE

1.1. Obiectul studiului

Obiectul prezentei documentații îl constituie stabilirea necesității și oportunității înființării gestiunii Serviciului de administrare a spațiilor de joacă, spațiilor de agrement, terenurilor de sport și a mobilierului urban din domeniul public al Municipiului Arad, astfel cum este acest serviciu detaliat în cele ce urmează.

1.2. Scopul studiului

Scopul prezentului studiu este de a fundamenta și a stabili modalitatea optimă de gestionare a Serviciului de administrare a spațiilor de joacă, spațiilor de agrement, terenurilor de sport și a mobilierului urban din domeniul public al Municipiului Arad, în conformitate cu prevederile legale în vigoare, unui operator autorizat, care dispune capacitatea tehnică și profesională necesară, în condiții de eficiență managerială și financiară.

Municipiul Arad intenționează să se prevaleze de excepția de la aplicarea legislației achizițiilor publice în cazul contractelor de achiziție publică atribuite de o autoritate contractantă unei persoane juridice de drept public, conform prevederilor art. 31 alin. (1) din Legea nr. 98/2016 privind achizițiile publice, cu modificările și completările ulterioare întrucât S.C. Recons S.A. îndeplinește cumulativ prevederile cerute de lege. Astfel, autoritatea contractantă nu are obligația aplicării legislației în materia achizițiilor publice și poate atribui direct contractul privind Serviciul de administrare a spațiilor de joacă, spațiilor de agrement, terenurilor de sport și a mobilierului urban din domeniul public al Municipiului Arad.

1.3. Cadrul legislativ

Actele normative ce stau la baza elaborării studiului și a prestării Serviciului de administrare a spațiilor de joacă, spațiilor de agrement, terenurilor de sport și a mobilierului urban din domeniul public al Municipiului Arad sunt, după cum urmează:

a). Legi:

- Legea nr. 61/1991 pentru sancționarea faptelor de încălcare a unor norme de conviețuire socială, a ordinii și liniștii publice, republicată, cu modificările și completările ulterioare;
- Legea nr. 148/2000 privind publicitatea, cu modificările și completările ulterioare;
- Legea nr. 218/2002 privind organizarea și funcționarea Poliției Române, republicată, cu modificările și completările ulterioare;
- Legea nr. 349/2002 pentru prevenirea și combaterea efectelor consumului produselor din tutun, cu modificările și completările ulterioare;
- Legea nr. 296/2004 privind Codul consumului, republicată, cu modificările și completările ulterioare;
- Legea nr. 550/2004 privind organizarea și funcționarea Jandarmeriei Române, cu modificările și completările ulterioare;



-
- Legea nr. 24/2007 privind reglementarea și administrarea spațiilor verzi din intravilanul localităților, republicată, cu modificările și completările ulterioare;
 - Legea nr. 64/2008 privind funcționarea în condiții de siguranță a instalațiilor sub presiune, instalațiilor de ridicat și a aparatelor consumatoare de combustibil, republicată, cu modificările și completările ulterioare;
 - Legea nr. 286/2009 privind Codul penal, cu modificările și completările ulterioare;
 - Legea nr. 135/2010 privind Codul de procedură penală, cu modificările și completările ulterioare;
 - Legea nr. 155/2010 a poliției locale, republicată, cu modificările și completările ulterioare;
 - Legea nr. 104/2011 privind calitatea aerului înconjurător, cu modificările și completările ulterioare;
 - Legea nr. 54/2012 privind desfășurarea activităților de picnic, cu modificările și completările ulterioare;
 - Legea nr. 163/2015 privind standardizarea națională;
 - Legea nr. 249/2015 privind modalitatea de gestionare a ambalajelor și a deșeurilor de ambalaje, cu modificările și completările ulterioare;
 - Legea nr. 98/2016 privind achizițiile publice, cu modificările și completările ulterioare;
 - Legea nr. 100/2016 privind concesiunile de lucrări și concesiunile de servicii, cu modificările și completările ulterioare;
 - Legea nr. 101/2016 privind remediile și căile de atac în materie de atribuire a contractelor de achiziție publică, a contractelor sectoriale și a contractelor de concesiune de lucrări și concesiune de servicii, precum și pentru organizarea și funcționarea Consiliului Local de Soluționare a Contestațiilor, cu modificările și completările ulterioare;
 - Legea nr. 62/2018 privind combaterea buruienii ambrozia, cu modificările și completările ulterioare;
 - Legea nr. 181/2020 privind gestionarea deșeurilor nepericuloase compostabile;
 - b). Ordonanțe și ordonanțe de urgență ale Guvernului:**
 - Ordonanța Guvernului nr. 21/1992 privind protecția consumatorilor, republicată, cu modificările și completările ulterioare, aprobată prin Legea nr. 37/2002;
 - Ordonanța Guvernului nr. 43/1997 privind regimul drumurilor, republicată, cu modificările și completările ulterioare;
 - Ordonanța Guvernului nr. 2/2001 privind regimul juridic al contravențiilor, cu modificările și completările ulterioare, aprobată prin Legea nr. 180/2002;
 - Ordonanța Guvernului nr. 21/2002 privind gospodărirea localităților urbane și rurale, cu modificările și completările ulterioare, aprobată prin Legea nr. 515/2002;
 - Ordonanța de Urgență a Guvernului nr. 55/2002 privind regimul de deținere al câinilor periculoși sau agresivi, republicată, cu modificările și completările ulterioare, aprobată prin Legea nr. 60/2003;
 - Ordonanța Guvernului nr. 71/2002 privind organizarea și funcționarea serviciilor



-
- publice de administrare a domeniului public și privat de interes local, cu modificările și completările ulterioare, aprobată prin Legea nr. 3/2003;
- Ordonanța de Urgență a Guvernului nr. 195/2002 privind circulația pe drumurile publice, republicată, cu modificările și completările ulterioare;
 - Ordonanța de Urgență a Guvernului nr. 195/2005 privind protecția mediului, cu modificările și completările ulterioare, aprobată prin Legea nr. 265/2006;
 - Ordonanța de Urgență a Guvernului nr. 196/2005 privind Fondul pentru mediu, cu modificările și completările ulterioare;
 - Ordonanța de Urgență a Guvernului nr. 68/2007 privind răspunderea de mediu cu referire la prevenirea și repararea prejudiciului asupra mediului, cu modificările și completările ulterioare;
 - Ordonanța de Urgență a Guvernului nr. 57/2019 privind Codul administrativ, cu modificările și completările ulterioare;
 - Ordonanța Guvernului nr. 2/2021 privind depozitarea deșeurilor;
 - Ordonanța de Urgență a Guvernului nr. 92/2021 privind regimul deșeurilor;
- c). Hotărâri ale Guvernului:**
- Hotărârea Guvernului nr. 856/2002 privind evidența gestiunii deșeurilor și pentru aprobarea listei cuprinzând deșeurile, inclusiv deșeurile periculoase, cu modificările și completările ulterioare;
 - Hotărârea Guvernului nr. 349/2005 privind depozitarea deșeurilor, cu modificările și completările ulterioare;
 - Hotărârea Guvernului nr. 1.391/2006 pentru aprobarea Regulamentului de aplicare a Ordonanței de Urgență a Guvernului nr. 195/2002 privind circulația pe drumurile publice, cu modificările și completările ulterioare;
 - Hotărârea Guvernului nr. 435/2010 privind regimul de introducere pe piață și de exploatare a echipamentelor pentru agrement;
 - Hotărârea Guvernului nr. 1.332/2010 privind Regulamentul cadru de organizare și funcționare al poliției locale, cu modificările și completările ulterioare;
 - Hotărârea Guvernului nr. 395/2016 pentru aprobarea Normelor metodologice de aplicare a prevederilor referitoare la atribuirea contractului de achiziție publică/acordului-cadru din Legea nr. 98/2016 privind achizițiile publice, cu modificările și completările ulterioare;
 - Hotărârea Guvernului nr. 867/2016 pentru aprobarea Normelor metodologice de aplicare a prevederilor referitoare la atribuirea contractelor de concesiune de lucrări și concesiune de servicii din Legea nr. 100/2016 privind concesiunile de lucrări și concesiunile de servicii, cu modificările și completările ulterioare;
- d). Ordine:**
- Ordinul Ministrului Sănătății nr. 119/2014 pentru aprobarea Normelor de igienă și sănătate publică privind mediul de viață al populației, cu modificările și completările ulterioare;
 - Ordinul Ministrului Economiei și Comerțului nr. 4/2006 pentru modificarea Prescripției



tehnice PT R 19-2002, ediția 1, "Cerințe tehnice de securitate privind echipamentele și instalațiile montate și utilizate în cadrul parcurilor de distracții și spațiilor de joacă";

e). Hotărâri ale Consiliului Local al Municipiului Arad:

- Hotărârea Consiliului Local al Municipiului Arad nr. 162 din 29 iunie 2006 privind gospodărirea municipiului Arad, cu modificările și completările ulterioare;
- Hotărârea Consiliului Local al Municipiului Arad nr. 16 din 31 ianuarie 2008 privind Regulamentul de organizare și utilizare a locurilor de joacă din municipiul Arad, completată și modificată prin Hotărârea Consiliului Local al Municipiului Arad nr. 18 din 26 ianuarie 2017;

f). Prescripții tehnice:

- Prescripția tehnică PT R 19/2002 "Cerințe tehnice de securitate privind instalațiile și echipamentele montate și utilizate în cadrul parcurilor de distracție și a spațiilor de joacă", cu modificările și completările ulterioare;
- Prescripția Tehnică ISCIR INSPECT nr. CR 4/2009 "Autorizarea persoanelor juridice pentru efectuarea de lucrări la instalații sub presiune, la instalații de ridicat, la aparate consumatoare de combustibil, la arzătoare cu combustibil gazos și lichid, precum și la instalații/ echipamente destinate activităților de agrement";
- Prescripția Tehnică ISCIR INSPECT nr. CR 8/2009 "Autorizarea personalului de deservire a instalațiilor/ echipamentelor și acceptarea personalului auxiliar de deservire";

g). Standarde:

- Standardul nr. SR EN 1130:2020. Mobilier pentru copii. Leagăne. Cerințe de securitate și metode de încercare;
- Standardul nr. SR EN 1176-1:2018. Echipamente pentru spații de joacă și suprafețe ale spațiilor de joacă. Partea 1: Cerințe generale de securitate și metode de încercare;
- Standardul nr. SR EN 1176-2+AC:2020. Echipamente pentru spații de joacă și suprafețe ale spațiilor de joacă. Partea 2: Cerințe de securitate specifice suplimentare și metode de încercare pentru leagăne;
- Standardul nr. SR EN 1176-3:2018. Echipamente pentru spații de joacă și suprafețe ale spațiilor de joacă. Partea 3: Cerințe de securitate specifice suplimentare și metode de încercare pentru tobogane;
- Standardul nr. SR EN 1176-4+AC:2019. Echipamente pentru spații de joacă și suprafețe ale spațiilor de joacă. Partea 4: Cerințe de securitate specifice suplimentare și metode de încercare pentru mijloace de transport pe cablu;
- Standardul nr. SR EN 1176-5:2020. Echipamente pentru spații de joacă și suprafețe ale spațiilor de joacă. Partea 5: Cerințe de securitate specifice și metode de încercare suplimentare pentru carusele;
- Standardul nr. SR EN 1176-6+AC:2019. Echipamente pentru spații de joacă și suprafețe ale spațiilor de joacă. Partea 6: Cerințe de securitate specifice și metode de încercare suplimentare pentru echipamente oscilante;



- Standardul nr. SR EN 1176-7:2020. Echipamente pentru spații de joacă și suprafețe ale spațiilor de joacă. Partea 7: Ghid pentru instalare, inspecție, mentenanță și utilizare;
 - Standardul nr. SR EN 1176-10:2008 Echipamente pentru spații de joacă. Partea 10: Cerințe complementare de securitate și metode de încercare pentru echipamente de joacă în totalitate închise;
 - Standardul nr. SR EN 1176-11:2015. Echipamente pentru spații de joacă și suprafețe ale spațiilor de joacă. Partea 11: Cerințe de securitate specifice suplimentare și metode de încercare pentru rețele tridimensionale;
 - Standardul nr. SR EN 1177+AC:2019 Acoperiri amortizoare de șocuri, pentru suprafețele spațiilor de joacă. Determinarea înălțimii critice de cădere;
 - Standardul nr. SR EN ISO 14731:2019. Coordonarea sudării. Sarcini și responsabilități;
- h). Alte prevederi legale specifice în vigoare (acte normative, regulamente, reglementări, prescripții tehnice, hotărâri ale Consiliului Local al Municipiului Arad etc.).**

1.4. Necesitatea elaborării studiului

Necesitatea realizării acestui studiu rezultă din textul prevederilor legale în vigoare în ceea ce privește prestarea Serviciului de administrare a spațiilor de joacă, spațiilor de agrement, terenurilor de sport și a mobilierului urban din domeniul public al Municipiului Arad, respectiv din obligația Autorității contractante de a se conforma prevederilor legale în vigoare, elaborarea acestuia reprezentând o cerință a **Ordonanței Guvernului nr. 71/2002 privind organizarea și funcționarea serviciilor publice de administrare a domeniului public și privat de interes local, republicată, cu modificările și completările ulterioare**. În temeiul prevederilor **art. 1 alin. (1)**, actul normativ supus atenției “*are ca obiect reglementarea înființării, organizării, exploatării, finanțării, monitorizării și controlului funcționării serviciilor publice de administrare a domeniului public și privat de interes local, denumite în continuare servicii de administrare a domeniului public și privat*”.

Astfel, în sensul prevederilor Ordonanței Guvernului nr. 71/2002, republicată, cu modificările și completările ulterioare, elaborarea prezentului studiu este stabilită după cum urmează:

➤ **art. 9 alin. (1)-(2):**

“(1) *Serviciile de administrare a domeniului public și privat se înființează și se organizează în baza unor studii de fundamentare întocmite din inițiativa autorităților administrației publice locale; studiile de fundamentare vor analiza necesitatea și oportunitatea înființării serviciilor, vor evalua indicatorii tehnico-economici, vor identifica sursele de finanțare a serviciului și vor recomanda soluția optimă privind modul de organizare și gestionare a serviciilor.*

(2) *Înființarea, organizarea și funcționarea serviciilor de administrare a domeniului public și privat se aprobă, după dezbaterea publică a studiilor de fundamentare și consultarea cetățenilor, prin hotărâri ale consiliilor locale comunale, orășenești, municipale, ale sectoarelor municipiului București, ale consiliilor județene și/sau ale Consiliului General al Municipiului București, după caz*”.



➤ **art. 47 alin. (1):**

“(1) **În vederea încheierii contractelor de delegare a gestiunii consiliile locale ale comunelor, orașelor, municipiilor și sectoarelor municipiului București, consiliile județene și/sau Consiliul General al Municipiului București, după caz, vor aproba, în termen de 6 luni de la luarea deciziei privind delegarea gestiunii sau de la primirea unei propuneri formulate de un investitor interesat, studiul de oportunitate pentru fundamentarea și stabilirea soluțiilor optime de delegare a gestiunii serviciilor, precum și documentația de delegare a gestiunii**”.

Suplimentar, prezentăm în cele ce urmează, o serie de aspecte care impun realizarea studiului:

- a). modificările legislative în domeniu care au fost corelate cu legislația Uniunii Europene;
- b). respectarea și aplicarea reglementărilor legislative în domeniu – precizate mai sus.
- c). **rezilierea Acordului-cadru de servicii nr. 83.550 din 01.11.2021** având ca obiect „Servicii de reparare, întreținere, înlocuire a echipamentelor din spațiile de joacă, spațiile de agrement și a mobilierului urban din Municipiul Arad” – Lotul II;
- d). **anularea procedurii de achiziție** privind “Servicii de întreținere și reparații echipamente din spațiile de joacă, de agrement, fitness etc., confecționate în principal din metal, materiale plastice, materiale compozite, HDPE etc. din Municipiul Arad” - Lotul I inițiată prin Anunțul de participare CN1040386¹ (Raportul de anulare a procedurii nr. 33.119 din 20.04.2022)
- e). necesitatea asigurării continuității serviciului;
- f). necesitatea asigurării și gestionării eficiente și de calitate a activităților serviciului;
- g). dezvoltarea durabilă a serviciului;
- h). utilizarea eficientă a fondurilor publice pentru prestarea serviciului;
- i). asigurarea accesului facil al cetățenilor la servicii de calitate în ceea ce privește serviciul.

Structura minimă și obligatorie a analizei realizată în acest studiu este detaliată și în **Hotărârea Guvernului nr. 867/2016 pentru aprobarea Normelor metodologice de aplicare a prevederilor referitoare la atribuirea contractelor de concesiune de lucrări și concesiune de servicii din Legea nr. 100/2016 privind concesiunile de lucrări și concesiunile de servicii**, text legal din care rezultă că tipul contractului este determinat de modalitatea de alocare a riscurilor operaționale și financiare asociate componentelor serviciului public.

Așa cum este menționat și în cadrul **art. 8 din Legea 100/2016 privind concesiunile de lucrări și concesiunile de servicii, cu modificările și completările ulterioare**, din conținutul studiului de oportunitate trebuie să rezulte cel puțin următoarele:

“(1) Prin studiul de fundamentare prevăzut la art. 7 alin. (1) autoritatea/entitatea contractantă are obligația să analizeze dacă atribuirea contractului implică transferul unei părți semnificative a riscului de operare către operatorul economic.

(2) În cazul în care, ca urmare a analizei prevăzute la alin. (1), autoritatea/entitatea contractantă constată că o parte semnificativă a riscului de operare, astfel cum este definit la

¹ <https://e-licitatie.ro/pub/notices/c-notice/v2/view/100138787>.



art. 6, va fi transferată operatorului economic, contractul va fi considerat **contract de concesiune**, urmând a se aplica prevederile prezentei legi.

(3) În cazul în care, ca urmare a analizei prevăzute la alin. (1), autoritatea/entitatea contractantă constată că o parte semnificativă a riscului de operare, astfel cum este definit la art. 6, nu va fi transferată operatorului economic, contractul respectiv va fi considerat **contract de achiziție publică sau contract sectorial, după caz**".

1.5. Elaborator

Studiul de oportunitate a fost elaborat la sediul Primăriei Municipiciului Arad de către personalul din cadrul **Serviciului Edilitar și Dezvoltare Mediu Urban a Direcției Edilitare**.

1.6. Definierea termenilor utilizați

Este un fapt cunoscut că Serviciul de administrare a spațiilor de joacă, spațiilor de agrement, terenurilor de sport și a mobilierului urban din domeniul public al Municipiciului Arad se realizează prin intermediul unei infrastructuri tehnico-edilitare specifice, respectiv printr-un ansamblu tehnologic și funcțional, care cuprinde construcții, instalații și echipamente specifice destinate spațiilor supuse atenției.

Art. 2 din Ordonanța Guvernului nr. 71/2002, republicată, cu modificările și completările ulterioare, stabilește că, "În înțelesul prezentei ordonanțe, termenii și noțiunile de mai jos se definesc după cum urmează:

a) **servicii de administrare a domeniului public și privat - totalitatea acțiunilor și activităților edilitar-gospodărești prin care se asigură administrarea, gestionarea și exploatarea bunurilor din domeniul public și privat al unităților administrativ-teritoriale, altele decât cele date, potrivit legii, în administrarea altor servicii publice locale;**

b) **domeniul public al unităților administrativ-teritoriale - totalitatea bunurilor mobile și imobile aflate în proprietatea publică a unităților administrativ-teritoriale, care, potrivit legii sau prin natura lor, sunt de uz sau interes public local ori județean, declarate ca atare prin hotărâre a consiliilor locale sau prin hotărâre a consiliilor județene și care nu au fost declarate prin lege bunuri de uz sau interes public național;**

c) **domeniul privat al unităților administrativ-teritoriale - totalitatea bunurilor mobile și imobile, altele decât cele prevăzute la lit. b), intrate în proprietatea unităților administrativ-teritoriale prin modalitățile prevăzute de lege și care nu fac parte din domeniul public al acestora;**

d) **activități edilitar-gospodărești - ansamblul acțiunilor de utilitate și interes public local sau județean, desfășurate din inițiativa și sub organizarea autorităților administrației publice locale, prin care se asigură, într-o concepție unitară și coerentă, buna gospodărire și modernizarea localităților, dezvoltarea durabilă a acestora și a infrastructurii edilitar-urbane, precum și condiții normale de muncă, de viață și de locuire pentru comunitățile locale;**

e) **infrastructura edilitar-urbana - ansamblul bunurilor mobile și imobile, dobândite potrivit legii, constând din clădiri, construcții și instalații tehnologice, echipamente**



funcționale, dotări specifice și mobilier urban, inclusiv terenurile aferente, destinate desfășurării unor activități edilitar-gospodărești; infrastructura edilitar-urbana face parte din domeniul public sau privat al unităților administrativ-teritoriale și este supusă regimului juridic al proprietății publice sau private, potrivit legii”.

2. CONTEXTUL ACTUAL

Prestarea Serviciului de administrare a spațiilor de joacă, spațiilor de agrement, terenurilor de sport și a mobilierului urban din domeniul public al Municipiului Arad a fost realizată în baza Acordului-cadru nr. 83.550/01.11.2021, care a fost **reziliat de comun acord** cu Prestatorul, în temeiul prevederilor **art. 12 pct. 12.1 alin. (2)** din acordul-cadru: “Acordul cadru poate înceta și în următoarele cazuri: - prin acordul de voință al părților [...]”.

În acest sens și luând în considerare perioada de timp necesară pentru demararea și derularea procedurilor de achiziție publică – inclusiv eventuale contestații la procedură, **se constată necesitatea înființării gestiunii Serviciului de administrare a spațiilor de joacă, spațiilor de agrement, terenurilor de sport și a mobilierului urban din domeniul public al Municipiului Arad.**

Pentru aceste motive, asigurarea administrării spațiilor de joacă, spațiilor de agrement, terenurilor de sport și a mobilierului urban din domeniul public al Municipiului Arad **este o cerință indispensabilă impusă de normele europene și solicitată în permanență de către cetățeni.**

Astfel, este necesar ca prestarea Serviciului de administrare a spațiilor de joacă, spațiilor de agrement, terenurilor de sport și a mobilierului urban din domeniul public al Municipiului Arad să se realizeze cât mai aproape de cetățean și să poată fi controlat îndeaproape de reprezentanții Autorității contractante, care au sarcina de a monitoriza toate aspectele legate de activitatea desfășurată de operator.

3. NECESITATEA ÎNFIINȚĂRII SERVICIULUI

Potrivit **art. 1 alin. (2)** din Ordonanța Guvernului nr. 71/2002, republicată, cu modificările și completările ulterioare, “*Serviciile de administrare a domeniului public și privat se organizează și funcționează cu respectarea următoarelor principii:*

- a) autonomiei locale;*
- b) descentralizării serviciilor publice;*
- c) responsabilității și legalității;*
- d) corelării cerințelor cu resursele;*
- e) dezvoltării durabile;*
- f) asocierii intercomunale;*
- g) parteneriatului public-privat;*
- h) liberului acces la informații și consultarea cetățenilor;*
- i) economiei de piață și eficienței economice”.*

În conformitate cu **art. 1 alin. (3)** din același text de lege, “**Prevederile prezentei ordonanțe se aplică tuturor serviciilor de administrare a domeniului public și privat**



organizate în: comune, orașe, **municipii**, sectoarele municipiului București, județe și/sau municipiul București, indiferent de mărimea acestora”.

Activitatea de gestionare a spațiilor de joacă din municipiul Arad este un serviciu public de interes local care se numără printre principalele activități edilitar gospodărești, specific serviciilor de administrare a domeniului public și privat, în domeniul asigurării sănătății publice organizat, coordonat, reglementat, condus, monitorizat și controlat de autoritatea administrației publice locale.

În acord cu dispozițiile **art. 3 alin. (1) lit. b)** din **Ordonanța Guvernului nr. 71/2002 privind organizarea și funcționarea serviciilor publice de administrare a domeniului public și privat de interes local, republicată, cu modificările și completările ulterioare**, “*Serviciile de administrare a domeniului public și privat sunt destinate satisfacerii unor nevoi ale comunităților locale, contribuie la ridicarea gradului de civilizație și confort al acestora și grupează activități edilitar-gospodărești și acțiuni de utilitate și interes public local având ca obiect: [...] b) amenajarea și întreținerea zonelor verzi, a parcurilor și grădinilor publice, a terenurilor de sport, a locurilor de agrement și a terenurilor de joacă pentru copii; [...]*”.

Totodată, potrivit **art. 5 pct. 3 lit. b)** din același act normativ, “*Principalele activități edilitar-gospodărești, specifice serviciilor de administrare a domeniului public și privat, desfășurate la nivelul comunelor, orașelor, municipiilor, județelor și municipiului București, trebuie să asigure: [...] 3. În sectorul administrării domeniului public și privat: [...] b) amenajarea, întreținerea și înfrumusețarea zonelor verzi, a parcurilor și grădinilor publice, a locurilor de joacă pentru copii; [...]*”.

În ceea ce privește gestiunea serviciilor de administrare a domeniului public și privat, potrivit **art. 6:**

“(1) *Serviciile de administrare a domeniului public și privat se înființează și se organizează, în condițiile prezentei ordonanțe, ținându-se seama de mărimea, gradul de dezvoltare și de particularitățile economico-sociale ale localităților și în raport cu starea dotărilor și echipărilor edilitar-urbane existente și cu posibilitățile locale de finanțare a funcționării, exploatării și dezvoltării acestora.*

(2) *Înființarea, organizarea, exploatarea și funcționarea serviciilor de administrare a domeniului public și privat vor avea în vedere respectarea și îndeplinirea următoarelor cerințe:*

- a) securitatea serviciilor furnizate/prestate;*
- b) continuitatea serviciilor din punct de vedere cantitativ și calitativ;*
- c) adaptabilitatea serviciilor la cerințele comunităților locale;*
- d) accesul liber la servicii și la informațiile referitoare la acestea;*
- e) tarifarea echitabilă a serviciilor furnizate/prestate;*
- f) consultarea locuitorilor cu privire la organizarea, exploatarea și funcționarea serviciilor de administrare a domeniului public și privat.*

(3) *Desfășurarea activităților edilitar-gospodărești, specifice serviciilor de administrare a domeniului public și privat, trebuie să asigure:*



- a) satisfacerea cerințelor și nevoilor de utilitate publică ale comunităților locale și creșterea calității vieții;
- b) administrarea și gestionarea infrastructurii edilitar-urbane a unităților administrativ-teritoriale în interesul comunităților locale;
- c) funcționarea și exploatarea în condiții de siguranță, rentabilitate și eficiență economică a infrastructurii edilitar-urbane aferente;
- d) ridicarea continuă a standardelor și a indicatorilor de performanță ai serviciilor prestate;
- e) crearea, dezvoltarea și modernizarea infrastructurii edilitar-urbane a unităților administrativ-teritoriale, în corelare cu planurile și documentațiile de urbanism și amenajare a teritoriului;
- f) descentralizarea serviciilor publice și aplicarea principiilor economiei de piață și ale liberei concurențe;
- g) protejarea domeniului public și privat și punerea în valoare a acestuia;
- h) protecția și conservarea mediului natural și construit, precum și a monumentelor și siturilor istorice și arhitectonice, în conformitate cu reglementările legale în vigoare;
- i) protecția igienei și sănătății publice, în conformitate cu reglementările specifice în vigoare”.

În sensul prevederilor **art. 7** din Ordonanța Guvernului nr. 71/2002, republicată, cu modificările și completările ulterioare, “(1) **Înființarea, organizarea, coordonarea și reglementarea serviciilor de administrare a domeniului public și privat constituie dreptul exclusiv al autorităților administrației publice locale**, iar monitorizarea și controlul funcționării și gestionării acestora intra în atribuțiile și responsabilitatea exclusivă a acestor autorități.

(2) **Dobândirea, dezvoltarea, modernizarea, exploatarea, întreținerea și administrarea bunurilor proprietate publică și privată specifice infrastructurii edilitar-urbane a unităților administrativ-teritoriale sunt, de asemenea, de competența exclusivă a autorităților administrației publice locale”.**

În condițiile **art. 3 alin. (3)** din același text de lege, “**Serviciile de administrare a domeniului public și privat se realizează și se gestionează prin intermediul unor operatori, cu respectarea, după caz, a prevederilor art. 11 sau ale art. 12**”, respectiv:

➤ **art. 11:**

“(1) **În cazul gestiunii directe autoritățile administrației publice locale își asuma nemijlocit toate sarcinile și responsabilitățile privind organizarea, conducerea, finanțarea, gestionarea și controlul funcționării serviciilor de administrare a domeniului public și privat, respectiv administrarea și exploatarea infrastructurii aferente.**

(2) **Gestiunea directă se realizează prin intermediul unor operatori furnizori/prestatori de servicii de administrare a domeniului public și privat, care pot fi:**

a) compartimentele pentru administrarea domeniului public și privat, organizate în cadrul aparatului propriu al consiliilor locale comunale, orașenești, municipale și ale sectoarelor municipiului București, al consiliilor județene și/sau al Consiliului General al Municipiului București, după caz;

b) **unul sau mai multe servicii publice, specializate și autorizate conform legii, având**



personalitate juridică și buget propriu, organizate în subordinea consiliilor locale comunale, orășenești, municipale și ale sectoarelor municipiului București, a consiliilor județene și/sau a Consiliului General al Municipiului București, după caz.

(3) Operatorii furnizori/prestatori ai serviciilor de administrare a domeniului public și privat menționați la alin. (2) se organizează și funcționează potrivit unui regulament de organizare și funcționare aprobat de consiliul local, consiliul județean și/sau de Consiliul General al Municipiului București, după caz, pe baza regulamentului-cadru de organizare și funcționare a operatorilor serviciilor de administrare a domeniului public și privat, aprobat prin hotărâre a Guvernului”. În acest sens, menționăm că Hotărârea Guvernului nr. 955/2004 pentru aprobarea reglementărilor-cadru de aplicare a Ordonanței Guvernului nr. 71/2002 privind organizarea și funcționarea serviciilor publice de administrare a domeniului public și privat de interes local a fost abrogată de art. III din Legea nr. 10/2020 pentru modificarea și completarea Ordonanței Guvernului nr. 71/2002 privind organizarea și funcționarea serviciilor publice de administrare a domeniului public și privat de interes local.

➤ **art. 12**

“În cazul gestiunii delegate autoritățile administrației publice locale pot apela pentru realizarea serviciilor la unul sau la mai mulți operatori cărora le încredințează, în totalitate sau numai în parte, în baza unui contract de delegare a gestiunii, sarcinile și responsabilitățile proprii cu privire la gestiunea propriu-zisă a serviciilor, precum și la administrarea și exploatarea infrastructurii edilitar-urbane necesare realizării serviciilor. Procedura de atribuire a contractelor de delegare a gestiunii se stabilește, după caz, conform prevederilor Legii nr. 98/2016 privind achizițiile publice, cu modificările și completările ulterioare, și ale Legii nr. 100/2016 privind concesiunile de lucrări și concesiunile de servicii, cu modificările și completările ulterioare”.

Mergând mai departe, prevederile **art. 13** din Ordonanța Guvernului nr. 71/2002, republicată, cu modificările și completările ulterioare, stipulează faptul că **“Pentru atribuirea contractelor de delegare a gestiunii serviciilor de administrare a domeniului public și privat se aplică, după caz, prevederile Legii nr. 98/2016, cu modificările și completările ulterioare, respectiv cele ale Legii nr. 100/2016, cu modificările și completările ulterioare, precum și prevederile actelor normative subsecvente emise în aplicarea acestora, cu respectarea cadrului legal național și al Uniunii Europene în domeniul ajutorului de stat și principiului minimei atingeri aduse concurenței”.**

În același timp, în conformitate cu prevederile **art. 14** din Ordonanța Guvernului nr. 71/2002, republicată, cu modificările și completările ulterioare, **“(1) Indiferent de forma de gestiune adoptată, în virtutea competențelor și atribuțiilor ce le revin potrivit legii, autoritățile administrației publice locale păstrează prerogativele privind adoptarea politicilor și strategiilor de dezvoltare a serviciilor de administrare a domeniului public și privat, respectiv a programelor de dezvoltare a infrastructurii edilitar-urbane, precum și dreptul și obligația de a monitoriza și de a controla:**

a) modul de respectare și de îndeplinire de către operatori a obligațiilor contractuale asumate;



- b) calitatea, cantitatea și eficiența serviciilor furnizate/prestate;
- c) respectarea indicatorilor de performanță stabiliți în contractele de delegare a gestiunii;
- d) respectarea procedurii de fundamentare, avizare și aprobare a prețurilor și tarifelor pentru serviciile de administrare a domeniului public și privat;
- e) modul de administrare, exploatare, întreținere și menținere în funcțiune, dezvoltare și/sau modernizare a infrastructurii edilitar-urbane încredințate prin contractul de delegare a gestiunii”.

Totodată, conform prevederilor **art. 129 alin. (2) lit. c)-d)** din **Ordonanța de Urgență a Guvernului nr. 57/2019 privind Codul administrativ, cu modificările și completările ulterioare**, “*Consiliul local exercită următoarele categorii de atribuții: [...]*

c) atribuții privind administrarea domeniului public și privat al comunei, orașului sau municipiului;

e) atribuții privind gestionarea serviciilor de interes local [...].”

Mergând mai departe, **alin. (6) lit. a)** din același text de lege prevede că: “*În exercitarea atribuțiilor prevăzute la alin. (2) lit. c), consiliul local: a) hotărăște darea în administrare, concesiunea, închirierea sau darea în folosință gratuită a bunurilor proprietate publică a comunei, orașului sau municipiului, după caz, precum și a serviciilor publice de interes local, în condițiile legii; [...]*”.

Totodată, prevederile **alin. (7) lit. c), lit. e)-f) și lit. s)** stipulează că “*În exercitarea atribuțiilor prevăzute la alin. (2) lit. d), consiliul local asigură, potrivit competenței sale și în condițiile legii, cadrul necesar pentru furnizarea serviciilor publice de interes local privind: [...]* c) sănătatea; [...]

e) tineretul;

f) sportul; [...]

s) alte servicii publice de interes local stabilite prin lege”.

Serviciul de administrare a spațiilor de joacă, spațiilor de agrement, terenurilor de sport și a mobilierului urban din domeniul public al Municipiului Arad va asigura îmbunătățirea condițiilor de viață ale cetățenilor, dezvoltarea durabilă a serviciilor de administrare a domeniului public și protecția mediului înconjurător.

Autoritățile administrației publice locale acționează în numele și în interesul comunităților locale pe care le reprezintă și răspund față de acestea pentru:

- a). modul în care gestionează și administrează infrastructura edilitar-urbană a municipiului Arad;
- b). modul în care organizează, coordonează și controlează serviciul de interes local de administrare a spațiilor de joacă, spațiilor de agrement, terenurilor de sport și a mobilierului urban din domeniul public al Municipiului Arad;
Autoritățile administrației publice locale au următoarele atribuții:
 - a). stabilirea strategiilor de dezvoltare și funcționare a serviciului de interes local de administrare a spațiilor de joacă, spațiilor de agrement, terenurilor de sport și a mobilierului urban din domeniul public al Municipiului Arad;
 - b). luarea inițiativelor și adoptarea hotărârilor cu privire la funcționarea serviciului de interes local de administrare a spațiilor de joacă, spațiilor de agrement, terenurilor de



- sport și a mobilierului urban din domeniul public al Municipiului Arad;
- c). exercitarea competențelor și responsabilităților ce le revin potrivit legislației în vigoare, referitoare la serviciul de interes local de administrare a spațiilor de joacă, spațiilor de agrement, terenurilor de sport și a mobilierului urban din domeniul public al Municipiului Arad.

4. SCOPUL DELEGĂRII SERVICIULUI

Scopul principal al delegării gestiunii serviciului de administrare a spațiilor de joacă, spațiilor de agrement, terenurilor de sport și a mobilierului urban din domeniul public al Municipiului Arad este să asigure, pe baza unei gestionări optime, următoarele:

- a). continuitatea operațiunilor specifice serviciului;
- b). securitatea serviciilor furnizate;
- c). satisfacerea cu prioritate a nevoilor utilizatorilor;
- d). accesul liber la servicii și la informații referitoare la acestea;.

5. OBIECTIVELE MUNICIPIULUI ARAD ÎN LEGĂTURĂ CU SERVICIUL

Consiliul Local al Municipiului Arad are ca **obiective**:

- a). îmbunătățirea condițiilor de viață ale cetățenilor prin promovarea calității și eficienței serviciului de interes local de administrare a spațiilor de joacă, spațiilor de agrement, terenurilor de sport și a mobilierului urban din domeniul public al Municipiului Arad;
- b). creșterea calității vieții cetățenilor prin stimularea mecanismelor economiei de piață, realizarea unei infrastructuri edilitare moderne, atragerea investițiilor profitabile pentru comunitatea locală;
- c). dezvoltarea durabilă a unor servicii care să asigure protecția mediului înconjurător;
- d). organizarea serviciilor astfel încât să satisfacă nevoile populației, ale instituțiilor publice și agenților economici;
- e). realizarea serviciului de gestionare a spațiilor de joacă, spațiilor de agrement, terenurilor de sport și a mobilierului urban din domeniul public al Municipiului Arad la calitate superioară, cu costuri minime;

Apreciem că prin administrarea serviciului supus atenției se au în vedere următoarele:

- a). menținerea spațiilor de joacă la nivelul calitativ prevăzut de dispozițiile legale și adaptarea continuă a acestuia la cerințele generate de modificările legislative prin măsuri de verificări și mentenanță predictivă;
- b). întocmirea de devize de lucrări, în cazul unor reparații accidentale cu piesele, echipamentele care se vor înlocui/repara, fără alte costuri suplimentare;
- c). propuneri pentru crearea unor noi spații de joacă pentru copii, pe domeniul public al Municipiului Arad;
- d). orientarea investițiilor spre echipamente moderne de joacă pentru copii sau de facilități pentru persoanele care însoțesc copiii în spațiile de joacă, în zone accesibile cetățenilor din Municipiul Arad;
- e). investițiile pentru alte echipamente decât cele date în administrare în cadrul spațiilor de joacă existente la momentul atribuirii.



6. FINANȚAREA SERVICIULUI

În ceea ce privește finanțarea serviciilor de administrare a domeniului public și privat, potrivit prevederilor **art. 18** din Ordonanța Guvernului nr. 71/2002, republicată, cu modificările și completările ulterioare: “(1) *În funcție de natura activității, serviciile de administrare a domeniului public și privat pot fi servicii care desfășoară activități de natura economică și care se autofinanțează sau servicii care desfășoară activități de natura instituțional-administrativă ori socială și care sunt finanțate prin alocații bugetare.*

(2) *Finanțarea cheltuielilor curente de funcționare și exploatare ale serviciilor de administrare a domeniului public și privat se asigură astfel:*

a) din veniturile proprii ale operatorilor sau din bugetele locale ale unităților administrativ-teritoriale, după caz, dacă serviciile de administrare a domeniului public și privat sunt gestionate direct de autoritățile administrației publice locale;

b) din bugetele de venituri și cheltuieli ale operatorilor, dacă serviciile de administrare a domeniului public și privat sunt organizate și se realizează prin delegare de gestiune.

(3) *În cazul finanțării potrivit alin. (2) lit. b), în funcție de natura și de specificul activității edilitar-gospodărești desfășurate/prestate și de modul de organizare și subordonare al operatorului, se pot acorda în completare subvenții sau alocații bugetare din bugetele locale”.*

De asemenea, potrivit **art. 20** din Ordonanța Guvernului nr. 71/2002, republicată, cu modificările și completările ulterioare, “(1) *Finanțarea și realizarea investițiilor aferente serviciilor de administrare a domeniului public și privat se fac cu respectarea legislației în vigoare privind inițierea, fundamentarea, promovarea și aprobarea investițiilor publice, a legislației privind achizițiile publice de lucrări, bunuri și servicii și cu respectarea dispozițiilor legale referitoare la calitatea și disciplina în construcții, urbanism și amenajarea teritoriului.*

(2) *Finanțarea lucrărilor de investiții se asigură din următoarele surse:*

a) alocații de la bugetul local, în funcție de natura și de modul de organizare și funcționare a serviciului;

b) credite bancare, interne sau externe, garantate de autoritățile administrației publice locale sau de Guvern;

c) sprijin nerambursabil obținut prin aranjamente bilaterale sau multilaterale;

d) taxe speciale instituite în condițiile legii;

e) participarea capitalului privat în cadrul unor contracte de parteneriat public-privat;

f) transferuri de la bugetul de stat către bugetele locale pentru obiectivele incluse în cadrul unor programe de investiții realizate cu sprijin financiar extern, la a căror finanțare participa și Guvernul;

g) venituri proprii ale operatorului;

h) alte surse constituite potrivit legii”.

Totodată, conform prevederilor **art. 21** din același text de lege, “(1) *În cazul gestiunii delegate contractele vor prevedea sarcinile concrete ce revin, pe de o parte, autorităților*



administrației publice locale și, pe de alta parte, operatorilor în ceea ce privește finanțarea și realizarea obiectivelor, respectiv a programelor de investiții.

(2) Investițiile pentru reabilitarea, modernizarea și dezvoltarea infrastructurii edilitar-urbane care se realizează din fonduri proprii ale operatorilor rămân în proprietatea acestora pe toată durata contractului de delegare a gestiunii, dacă la încheierea contractului nu s-a convenit altfel, și se vor amortiza de către operator pe durata contractului; în contractul de delegare a gestiunii se va preciza modul de repartiție a bunurilor realizate la încetarea din orice cauza a contractului”.

7. MOTIVE DE ORDIN SOCIAL ȘI DE MEDIU

Prestarea Serviciului de administrare a spațiilor de joacă, spațiilor de agrement, terenurilor de sport și a mobilierului urban din domeniul public al Municipiului Arad presupune angajarea de către operator a unui personal de specialitate care să se preocupe de verificarea modului de utilizare a spațiilor specifice activităților concesionate, realizarea lucrărilor de întreținere, amenajare și exploatare a acestora etc.

Desfășurarea activităților existente, precum și începerea activităților noi cu posibil impact semnificativ asupra mediului se realizează numai în baza autorizației/autorizației integrate de mediu conform legislației în vigoare în domeniu.

8. EVALUAREA INDICATORILOR TEHNICO-ECONOMICI

Rezultatele preconizate ale delegării gestiunii Serviciului de administrare a spațiilor de joacă, spațiilor de agrement, terenurilor de sport și a mobilierului urban din domeniul public al Municipiului Arad sunt, în principal:

- a). creșterea numărului de beneficiari;
- b). reducerea costurilor de exploatare și întreținere;
- c). asigurarea unui serviciu de calitate și în condiții de siguranță a beneficiarilor;
- d). siguranță în exploatare;
- e). punerea la dispoziția beneficiarilor de spații dotate corespunzător activităților specifice.

9. CERINȚELE SERVICIULUI

Organizarea și desfășurarea Serviciului de administrare a spațiilor de joacă, spațiilor de agrement, terenurilor de sport și a mobilierului urban din domeniul public al Municipiului Arad trebuie să asigure satisfacerea unor cerințe și nevoi de utilitate publică ale comunității locale, după cum urmează:

- a). îmbunătățirea calității prestării serviciului;
- b). garantarea permanenței în funcționare a acestui serviciu;
- c). realizarea unui raport optim calitate/cost pentru perioada de derulare a contractului și un echilibru între riscurile și beneficiile asumate prin contract (structura și nivelul tarifelor practicate vor reflecta costul efectiv al prestației și vor fi în conformitate cu prevederile legale);
- d). administrarea corectă și eficientă a bunurilor din proprietatea publică și a banilor publici;



- e). ridicarea gradului de civilizație, satisfacerea cerințelor și nevoilor de utilitate publică ale comunității locale, a confortului și a calității vieții;
- f). creșterea gradului de securitate individuală și colectivă în cadrul comunităților locale, precum și a gradului de siguranță a utilizării echipamentelor de joacă;
- g). protecția igienei și sănătății publice, în conformitate cu reglementările specifice în vigoare;
- h). susținerea și stimularea dezvoltării economico-sociale a localităților;
- i). funcționarea și exploatarea în condiții de siguranță, rentabilitate și eficiență economică a infrastructurii aferente serviciului;
- j). nediscriminarea și egalitatea tuturor consumatorilor prin asigurarea unui standard unitar calitativ și uniform răspândit teritorial în comunitate;
- k). liberul acces la informații privind aceste servicii publice;
- l). transparență, consultarea și antrenarea în decizii a cetățenilor.

În temeiul prevederilor **art. 8 lit. p)** din **Ordonanța Guvernului nr. 21/2002 privind gospodărirea localităților urbane și rurale, republicată, cu modificările și completările ulterioare**, *“Consiliile locale, Consiliul General al Municipiului București și consiliile locale ale sectoarelor acestuia, precum și primării au obligația să asigure, în condițiile legii: [...]*
p) amenajarea, potrivit planului urbanistic general, și întreținerea spațiilor verzi, a parcurilor, gradinilor publice, a terenurilor de sport și de joacă pentru copii, a celorlalte locuri publice de agrement; [...]”.

Eficiența Serviciului de administrare a spațiilor de joacă, spațiilor de agrement, terenurilor de sport și a mobilierului urban din domeniul public al Municipiului Arad **influențează în mod direct mediul economic și social al Municipiului Arad**. Calitatea acestuia - ca și serviciu comunitar - poate determina în mod cert **creșterea nivelului de siguranță la nivel local**, protecția cetățenilor din unitatea administrativ teritorială unde funcționează.

În ultimii ani, la nivelul întregii țări s-a manifestat o preocupare deosebită în privința optimizării acestui serviciu, fiind verificate constant opțiunile autorităților locale pentru implementarea unor regulamente specifice pentru administrarea spațiilor de joacă.

În acord cu cele expuse, un sistem public de interes local pentru administrarea spațiilor de joacă, spațiilor de agrement, terenurilor de sport și a mobilierului urban din domeniul public deficitar impiedică siguranța cetățenilor, conducând la disconfort și nesiguranță, produs de echipamente de joacă neverificate periodic sau întreținute de persoane neautorizate, nu contribuie la menținerea condițiilor de securitate și sănătate, conform cu normele de igienă și sănătate publică în vigoare. Administrarea eficientă a acestui serviciu apare ca o necesitate pentru creșterea gradului de securitate de la nivelul comunității locale, impunându-se ca resursele investite să fie în acord cu gradul de uzură al sistemului, iar extinderea sistemului să fie proporțională cu evoluția ariei ce include spațiilor publice pe care trebuie să le deservească.

Autoritățile administrației publice locale sunt obligate așadar *ope legis* să asigure gestiunea Serviciului de administrare a spațiilor de joacă, spațiilor de agrement, terenurilor de sport și a mobilierului urban din domeniul public al Municipiului Arad pe criterii de



competitivitate și eficiență economică și managerială, având ca obiectiv atingerea și respectarea indicatorilor de performanță ai serviciului, stabiliți prin contract, respectiv prin hotărârea de dare în administrare, în cazul gestiunii directe și implicit prin legislația menționată anterior.

10. UTILIZATORII/BENEFICIARIII SERVICIULUI

Având în vedere arealul public pe care se va desfășura Serviciul de administrare a spațiilor de joacă, spațiilor de agrement, terenurilor de sport și a mobilierului urban din domeniul public al Municipiului Arad, **utilizatorii/beneficiarii serviciului** supus atenției sunt:

- a). Municipiul Arad;
- b). cetățenii municipiului Arad: persoane fizice și asociații de proprietari;
- c). instituțiile publice, unitățile de învățământ;
- d). persoanele care tranzitează municipiul Arad.

11. ASPECTE GENERALE PRIVIND GESTIUNEA SERVICIULUI

Potrivit Ordonanței Guvernului nr. 71/2002, republicată, cu modificările și completările ulterioare, respectiv **art. 10 alin. (1)** “Gestiunea serviciilor de administrare a domeniului public și privat se poate organiza în următoarele modalități:

- a) gestiune directă;
- b) gestiune delegată”.

Mergând mai departe, potrivit **alin. (2)**, “**Alegerea formei de gestiune a serviciilor de administrare a domeniului public și privat se face prin hotărâri ale consiliilor locale comunale, orașenești, municipale, ale sectoarelor municipiului București, ale consiliilor județene și/sau ale Consiliului General al Municipiului București, după caz, în funcție de specificul, volumul și natura bunurilor proprietate publică și privată, de interesele actuale și de perspectiva ale unității administrativ-teritoriale, precum și de numărul și mărimea localităților componente**”.

Totodată, în conformitate cu prevederile **alin. (3)**, “**Indiferent de forma de gestiune adoptată, activitățile specifice serviciilor de administrare a domeniului public și privat se organizează și se desfășoară pe baza unui caiet de sarcini și a unui regulament de serviciu, prin care se stabilesc nivelurile de calitate și indicatorii de performanță ai serviciilor, condițiile tehnice, raporturile operator-utilizatori, precum și modul de tarifare, facturare și încasare a contravalorii serviciilor furnizate/prestate**”. Astfel, în temeiul **alin. (4)**, “**Caietul de sarcini și regulamentul de serviciu se elaborează și se aproba de consiliile locale ale comunelor, orașelor, municipiilor și sectoarelor municipiului București, consiliile județene și/sau de Consiliul General al Municipiului București în conformitate cu regulamentul-cadru al serviciilor de administrare a domeniului public și privat, aprobat prin hotărâre a Guvernului**”.

Ordonanța Guvernului nr. 71/2002, republicată, cu modificările și completările ulterioare, oferă autorității publice locale posibilitatea de a opta pentru gestiunea directă a Serviciului de administrare a spațiilor de joacă, spațiilor de agrement, terenurilor de sport și a



mobilierului urban din domeniul public al Municipiului Arad sau pentru gestiunea delegată a acestui serviciu.

11.1. Gestiunea directă

Conform prevederilor **art. 11 alin. (1)** din actul normativ indicat (redat și mai sus), “În cazul gestiunii directe autoritățile administrației publice locale își asuma nemijlocit toate sarcinile și responsabilitățile privind organizarea, conducerea, finanțarea, gestionarea și controlul funcționării serviciilor de administrare a domeniului public și privat, respectiv administrarea și exploatarea infrastructurii aferente”.

Potrivit **alin. (2)**, “*Gestiunea directă se realizează prin intermediul unor operatori furnizori/prestatori de servicii de administrare a domeniului public și privat, care pot fi:*

a) compartimentele pentru administrarea domeniului public și privat, organizate în cadrul aparatului propriu al consiliilor locale comunale, orășenești, municipale și ale sectoarelor municipiului București, al consiliilor județene și/sau al Consiliului General al Municipiului București, după caz;

b) unul sau mai multe servicii publice, specializate și autorizate conform legii, având personalitate juridică și buget propriu, organizate în subordinea consiliilor locale comunale, orășenești, municipale și ale sectoarelor municipiului București, a consiliilor județene și/sau a Consiliului General al Municipiului București, după caz.

În fapt, gestiunea directă presupune asumarea nemijlocită de către autoritatea publică locală a sarcinilor și responsabilităților cu privire la înființarea, organizarea, finanțarea, coordonarea, administrarea, gestionarea, exploatarea și asigurarea funcționării serviciului public.

11.2. Gestiunea delegată

Potrivit **art. 12** din Ordonanța Guvernului nr. 71/2002, republicată, cu modificările și completările ulterioare, gestiunea delegată se realizează prin intermediul unor operatori furnizori/prestatori de servicii de administrare a domeniului public și privat, care pot fi:

- a). **societăți comerciale pe acțiuni cu capital al unităților administrativ-teritoriale, înființate de autoritățile administrației publice locale;**
- b). societăți comerciale pe acțiuni cu capital privat, intern sau extern;
- c). societăți comerciale pe acțiuni cu capital mixt, public și privat.

Diferența fundamentală care există între gestiunea directă și gestiunea delegată în cazul Serviciului de administrare a spațiilor de joacă, spațiilor de agrement, terenurilor de sport și a mobilierului urban din domeniul public al Municipiului Arad este că, dacă în prima ipoteză autoritatea publică locală păstrează în patrimoniul ei toate obligațiile privind îndeplinirea obiectivelor din lege, implicit, responsabilitățile de finanțare și întreținere, în cea de-a doua ipoteză, operatorul public sau privat preia în integralitate sarcinile aferente, cu excepția prerogativelor privind adoptarea politicilor și strategiilor de dezvoltare a serviciului public. Astfel, obiectul contractelor de delegare a gestiunii serviciului poate include activitățile de operare propriu-zisă: gestionare, administrare, exploatare, **întreținere**.



Art. 14 alin. (1) din Ordonanța Guvernului nr. 71/2002, republicată, cu modificările și completările ulterioare stabilește drepturile pe care autoritatea publică le va avea în raport cu operatorul public sau privat căruia îi va fi acordată delegarea gestiunii serviciului, respectiv “(1) *Indiferent de forma de gestiune adoptată, în virtutea competențelor și atribuțiilor ce le revin potrivit legii, autoritățile administrației publice locale păstrează prerogativele privind adoptarea politicilor și strategiilor de dezvoltare a serviciilor de administrare a domeniului public și privat, respectiv a programelor de dezvoltare a infrastructurii edilitar-urbane, precum și dreptul și obligația de a monitoriza și de a controla:*

- a) modul de respectare și de îndeplinire de către operatori a obligațiilor contractuale asumate;*
- b) calitatea, cantitatea și eficiența serviciilor furnizate/prestate;*
- c) respectarea indicatorilor de performanță stabiliți în contractele de delegare a gestiunii;*
- d) respectarea procedurii de fundamentare, avizare și aprobare a prețurilor și tarifelor pentru serviciile de administrare a domeniului public și privat;*
- e) modul de administrare, exploatare, întreținere și menținere în funcțiune, dezvoltare și/sau modernizare a infrastructurii edilitar-urbane încredințate prin contractul de delegare a gestiunii”.*

Gestiunea delegată presupune transferul din partea autorităților administrației publice locale, în baza unui contract de delegare a gestiunii, unuia sau mai multor operatori cu statut de societăți comerciale cu capital public, privat sau mixt, sarcinile și responsabilitățile proprii cu privire la prestarea, exploatarea și administrarea serviciului.

11.3. Concluzii și analiză comparativă

Conform dispozițiilor legale în vigoare autoritatea publică locală are competența exclusivă de a impune în acord cu legea toate exigențele necesare pentru realizarea în bune condiții a delegării. Astfel, legea nu limitează accesul la procedura de selecție a delegării, fiind permisă participarea oricăror operatori, chiar și a celor nou-înființați, cu respectarea însă a condițiilor impuse de către autoritatea publică locală.

În virtutea atribuțiilor de reprezentare ale administrației publice locale, astfel cum reies din cuprinsul Părții a VIII-a din Ordonanța de Urgență a Guvernului nr. 57/2019 privind Codul administrativ, cu modificările și completările ulterioare, aceasta va impune exigențele necesare privitoare la asigurarea existenței garanțiilor profesionale și financiare ale operatorului, precum și modalitatea de respectare a indicatorilor de performanță. Prin cuprinsul contractului de delegare autoritatea publică locală poate impune prevederi și cu privire la nivelul tarifelor aplicate privind prestarea serviciului în condiții de calitate și de cantitate corespunzătoare, toate acestea constituind criteriile principale pentru atribuirea contractelor de delegare a gestiunii.

Dacă în cazul gestiunii directe autoritatea administrativă este responsabilă în integralitate de modul de îndeplinire a obligațiilor care decurg din lege, în privința delegării gestiunii legea îi permite acestuia să împartă sarcinile cu un operator public sau privat, acordând totodată posibilitatea ca prin contractul de delegare să fie impuse exigențe specifice,



în acord cu nevoile și situația concretă de la nivelul comunității locale incidente.

Rațiunea bunei administrări a sistemului public de gestionare a spațiilor de joacă în municipiul Arad nu poate fi pusă în discuție, obiectul prezentului studiu având menirea să sprijine în mod obiectiv desemnarea unei soluții optime de gestionare a serviciului de gestionare a spațiilor de joacă: directă sau indirectă.

Pentru a putea compara ușor avantajele și dezavantajele gestiunii directe cu cele ale gestiunii indirecte (delegate) a Serviciului de administrare a spațiilor de joacă, spațiilor de agrement, terenurilor de sport și a mobilierului urban din domeniul public al Municipiului Arad, acestea se prezintă în continuare sub forma unui **tabel**:

	GESTIUNE DIRECTĂ	GESTIUNEA INDIRECTĂ (DELEGATĂ)
AVANTAJE	<ul style="list-style-type: none">• menținerea responsabilității față de populația deservită;• tarife mai mici decât în cazul gestiunii delegate, neexistând profit;• menținerea autorității nemijlocite a autorității asupra activității;	<ul style="list-style-type: none">• parametrii serviciilor și necesarul de investiții trebuie să fie clar definiți în contract, cu mecanisme care impun ca majoritatea riscurilor de execuție și exploatare să treacă la operator;• autoritatea va avea drept de control final asupra derulării serviciului, având posibilitatea de a întrerupe delegarea de gestiune în cazul în care operatorul are o activitate defectuoasă care persistă – prin clauzele de penalizare și de reziliere ale contractului;• autoritatea are putere decizională pentru ca în momentul încredințării contractului, acesta să includă toate prevederile optime;• dezvoltarea capacității tehnice și manageriale în domeniu;• îmbunătățirea și adaptarea serviciului la particularitățile și nevoile municipiului;• asigurarea continuității serviciului fără a fi nevoie de o procedură de achiziție pentru contractarea serviciului;• controlul direct asupra activității;



DEZAVANTAJE	<ul style="list-style-type: none">• ritm lent de investiții, bazat exclusiv pe fluxul de numerar din exploatare și pe sumele puse la dispoziție de către ordonatorul de credite;• autoritatea ar trebui să furnizeze în continuare fonduri și garanții în calitatea de acționar unic;• creșterea numărului de persoane din cadrul aparatului propriu al Primarului, personal care sa se ocupe de serviciul respectiv; Având în vedere că pentru întreținerea echipamentelor de joacă, legislația prevede personal specializat pentru aceste servicii, care nu si-ar justifica activitatea pe toata durata de lucru al unei luni, cheltuiala cu personalul specializat ar fi ineficientă.• activitatea de atragerea de surse de finanțare;• costuri suplimentare cu: dotări cu echipamente și utilaje specifice, mijloace de transport și intervenție, personal, instruire personal, autorizare personal.	<ul style="list-style-type: none">• negocierea unui contract detaliat pe termen lung, în special pentru prima parte a contractului, cea în care se realizează investițiile;• autoritatea trebuie sa își adapteze rolurile de administrator și reglementator pe durata contractului și va trebui sa se concentreze pe negociere, monitorizare și supervizare.•
--------------------	--	---

Numărul mai mare de dezavantaje, precum și cel mai mic de avantaje al gestiunii directe în raport cu gestiunea delegată, recomandă în prima fază adoptarea celei de-a doua variante. Posibilitatea extinsă de a defini contractual limitele de exploatare a serviciului, finalitatea și ritmul investițiilor din infrastructură determină ca formula gestiunii delegate să fie mai ușor de pus în acord cu interesele generale ale comunității și implicit, cu principiile care guvernează serviciul.

Pe de altă parte, înființarea și existența unui serviciu propriu al Primăriei, cu personal specializat și cu dotare tehnică necesară prestării unui serviciu de calitate ar presupune costuri financiare importante pentru bugetul local. Estimarea costurilor pe toată durata delegării, inclusiv identificarea și cuantificarea financiară a riscurilor, poate conduce la stabilirea unor tarife reale și acceptate de către municipalitate, astfel încât alegerea unui operator să fie pe deplin justificată și financiar.

Ținând cont de cele de mai sus, precum și de contextul legislativ care reglementează recrutarea resurselor umane în sistem bugetar (limitat de normativul de personal și plafonul de cheltuieli de personal și care nu permite în condițiile actuale să asigure numărul de personal suficient pentru a se asigura gestiunea directă), este necesară atribuirea către un operator economic a Serviciului de administrare a spațiilor de joacă, spațiilor de agrement, terenurilor de sport și a mobilierului urban din domeniul public al Municipiului Arad, iar



monitorizarea și controlul funcționării și gestionării serviciului public vor intra în atribuțiile și responsabilitatea autorității locale.

Delegarea este impusă și de necesitatea adaptării la cerințele și exigentele legale în vigoare a serviciului public de gestionare a spațiilor de joacă, privit ca un sistem eficient, și care să corespundă cu programele de dezvoltare durabilă ale autorității, respectiv, pentru:

- a). asigurarea dezvoltării durabile a unității administrativ-teritoriale;
- b). crearea unui mediu sigur pentru cetățean și ridicarea gradului de civilizație și a calității vieții;
- c). asigurarea funcționării și exploatării în condiții de siguranță, rentabilitate și eficiență economică a infrastructurii aferente serviciului de gestionare a spațiilor de joacă;
- d). protecția și conservarea mediului natural și construit;
- e). satisfacerea judicioasă, echitabilă și nepreferențială a tuturor membrilor comunității locale, în calitatea lor de beneficiari ai serviciului;

Amploarea sistemului public de gestionare a spațiilor de joacă din municipiul Arad, investițiile făcute în perioada anterioară și necesitatea întreținerii lor, toate acestea impun ca sistemul să fie gestionat de către un operator care să dețină cel puțin următoarele:

- a). experiență în gestionarea serviciilor publice;
- b). capacitatea tehnică (dotarea cu utilaje specifice, spațiu de depozitare și dispecerat, mijloace de transport și de intervenție, ateliere de reparații etc.);
- c). pregătirea profesională a angajaților atestată conform legii cu toate certificările necesare;
- d). sistem funcțional de management integrat probat cu certificări ISO.

Toate motivele de mai sus, dar mai ales lipsa experienței și a capacităților necesare autorității de a gestiona în momentul de față un serviciu public de gestionare a spațiilor de joacă de o asemenea amploare, conduc la concluzia că **delegarea administrării acestuia reprezintă soluția optimă**, cel puțin în viitorul apropiat.

Modalitatea de gestionare propusă a serviciului este cea delegată, în baza unui contract de delegare a gestiunii și se realizează cu respectarea prevederilor Ordonanței Guvernului nr. 71/2002 privind organizarea și funcționarea serviciilor publice de administrare a domeniului public și privat de interes local, cu modificările și completările ulterioare, art. 8 alin. (3) din Legea nr. 100/2016 privind concesiunile de lucrări și concesiunile de servicii, cu modificările și completările ulterioare, și art. 31 din Legea nr. 98/2016 privind achizițiile publice, cu modificările și completările ulterioare.

Scenariul opus, de demarare a unei proceduri de achiziție publică ar împovăra în mod semnificativ activitatea de prestare a serviciilor specifice și ar conduce la închiderea temporară a spațiilor de joacă, până la finalizarea procedurii. În acest sens, așa cum s-a prevăzut mai sus, intenția Autorității contractante este de a atribui prestarea Serviciului de administrare a spațiilor de joacă, spațiilor de agrement, terenurilor de sport și a mobilierului urban din domeniul public al Municipiului Arad.



12. PREZENTAREA S.C. RECONS S.A.

S.C. Recons S.A. s-a constituit în temeiul următoarelor acte normative:

- a). prevederile art. 8-9 din Legea nr. 31/1990 privind societățile, republicată, cu modificările și completările ulterioare;
- b). Ordonanța Guvernului nr. 69/1994 privind unele măsuri pentru reorganizarea regiilor autonome de interes local, republicată, cu modificările și completările ulterioare, aprobată prin Legea nr. 135/1994;
- c). Normele metodologice comune ale Ministerului Finanțelor, Ministerului Muncii și Protecției Sociale și Departamentului pentru Administrație Publică Locală privind aplicarea Ordonanței Guvernului nr. 69/1994 referitoare la reorganizarea regiilor autonome locale;
- d). Hotărârea Consiliului Local al Municipiului Arad nr. 23 din 20 martie 1995 privind aplicarea Ordonanței nr. 69/1994 și a Legii nr. 135/1994 privind unele măsuri pentru reorganizarea regiilor autonome de interes local, prin reorganizarea Regiei Autonome de Locuințe și Localuri Arad care a funcționat sub autoritatea Consiliului Local al Municipiului Arad.

Potrivit Certificatului constatator nr. 63.141/07.12.2021 eliberat de Oficiul Registrului Comerțului de pe lângă Tribunalul Arad, Municipiul Arad este unicul acționar. Totodată, printre activitățile autorizate ale S.C. Recons S.A. se numără:

- 8130 – Activități de întreținere peisagistică,
- 8129 – Alte activități de curățenie,
- 5221 – Activități de servicii anexe pentru transporturi terestre,
- 4942 – Servicii de mutare,
- 4120 – Lucrări de construcții a clădirilor rezidențiale și nerezidențiale etc.
- 2223 – Fabricarea articolelor din material plastic pentru construcții

S.C. Recons S.A. este certificată **SR EN ISO 9001:2008** - Sisteme de management al calității, **SR EN ISO 14001:2005** - Sisteme de management de mediu și **SR OHSAS 18001:2008** - Sisteme de management al sănătății și securității ocupaționale.

De asemenea, S.C. Recons S.A. deține experiență în gestionarea serviciilor publice (exemplu: Serviciul public privind administrarea, întreținerea și exploatarea zonelor de parcare cu plată din Municipiul Arad, a parcarilor de reședință și ridicări vehicule nr. 75.323/2019, Serviciul de întreținere și igienizare a toaletelor automate din municipiul Arad, Serviciul privind activitatea din Stația de Sortare Arad, Serviciul de administrare, întreținere și exploatare a Stadionului Municipal Arena Francisc Neuman etc..

În același timp, deține capacitatea tehnică necesară pentru prestarea serviciului, respectiv: dotarea cu utilaje specifice, spațiu de depozitare și dispecerat, mijloace de transport și de intervenție, ateliere de reparații etc.

În concluzie, decizia pe care Autoritatea contractantă o consideră oportună în condițiile actuale este aceea de atribuire a Serviciului de administrare a spațiilor de joacă, spațiilor de agrement, terenurilor de sport și a mobilierului urban din domeniul public al Municipiului Arad, prin **încredințare directă**, la societatea **S.C. Recons S.A. pe o perioadă de patru ani** (cu posibilitate de prelungire de maximum patru luni, dacă este cazul, respectiv pentru



îndeplinirea procedurilor prevăzute de lege pentru asigurarea continuității serviciului), având în vedere că operatorul este o societate cu capital 100% al Municipiului Arad, ca singur acționar, aflat în subordinea Consiliului Local al Municipiului Arad. Ulterior, dacă se constată că Serviciul de administrare a spațiilor de joacă, spațiilor de agrement, terenurilor de sport și a mobilierului urban din domeniul public al Municipiului Arad nu este prestat de societatea supusă atenției la nivelul indicatorilor de performanță, atunci acest serviciu va fi supus procedurii de achiziție publică.

13. TEMEI LEGAL

Pentru a asigura continuitatea Serviciului de administrare a spațiilor de joacă, spațiilor de agrement, terenurilor de sport și a mobilierului urban din domeniul public al Municipiului Arad prin încredințare directă către S.C. Recons S.A., pot fi aplicate prevederile **art. 31** din **Legea nr. 98/2016 privind achizițiile publice, cu modificările și completările ulterioare**,

“(1) Prezenta lege nu se aplică contractelor de achiziție publică/acordurilor-cadru atribuite de o autoritate contractantă unei persoane juridice de drept privat sau de drept public în cazul în care sunt îndeplinite cumulativ următoarele condiții:

a) autoritatea contractantă exercită asupra persoanei juridice în cauză un control similar celui pe care îl exercită asupra propriilor departamente sau servicii;

b) mai mult de 80% din activitățile persoanei juridice controlate sunt efectuate în vederea îndeplinirii sarcinilor care îi sunt încredințate de către autoritatea contractantă care o controlează sau de către alte persoane juridice controlate de respectiva autoritate contractantă;

c) nu există participare privată directă la capitalul persoanei juridice controlate, cu excepția formelor de participare a capitalului privat care nu oferă controlul sau dreptul de veto, dar a căror existență este necesară potrivit dispozițiilor legale, în conformitate cu Tratatetele, și care nu exercită o influență determinantă asupra persoanei juridice controlate.

(2) În sensul alin. (1) lit. a), se consideră că o autoritate contractantă exercită asupra unei persoane juridice un control similar celui pe care îl exercită asupra propriilor departamente sau servicii atunci când exercită o influență determinantă atât asupra obiectivelor strategice, cât și asupra deciziilor importante ale persoanei juridice controlate; un astfel de control poate fi exercitat și de o altă persoană juridică, ea însăși controlată în același mod de către autoritatea contractantă.

(4) Prezenta lege nu se aplică contractelor de achiziție publică/acordurilor-cadru atribuite unei persoane juridice de drept privat sau de drept public de către o autoritate contractantă care nu exercită asupra acelei persoane juridice un control în sensul alin. (1) în cazul în care sunt îndeplinite cumulativ următoarele condiții:

a) autoritatea contractantă exercită în comun cu alte autorități contractante asupra persoanei juridice în cauză un control similar celui pe care îl exercită asupra propriilor departamente sau servicii;

b) mai mult de 80% din activitățile respectivei persoane juridice sunt efectuate în vederea îndeplinirii sarcinilor care îi sunt încredințate de către autoritățile contractante care o



controlează sau de către alte persoane juridice controlate de aceleași autorități contractante;

c) nu există participare privată directă la capitalul persoanei juridice controlate, cu excepția formelor de participare a capitalului privat care nu oferă controlul sau dreptul de veto, dar a căror existență este necesară potrivit dispozițiilor legale, în conformitate cu Tratatetele, și care nu exercită o influență determinantă asupra persoanei juridice controlate.

(5) În sensul alin. (4) lit. a), autoritățile contractante exercită în comun controlul asupra unei persoane juridice dacă sunt îndeplinite cumulativ următoarele condiții:

a) organele de decizie ale persoanei juridice controlate sunt compuse din reprezentanți ai tuturor autorităților contractante participante, aceeași persoană având dreptul de a reprezenta mai multe sau toate autoritățile contractante participante;

b) autoritățile contractante sunt în măsură să exercite în comun o influență determinantă asupra obiectivelor strategice și a deciziilor importante ale persoanei juridice controlate;

c) persoana juridică controlată nu urmărește interese contrare celor ale autorităților contractante care o controlează.

(6) Prezenta lege nu se aplică contractelor încheiate exclusiv între două sau mai multe autorități contractante în cazul în care sunt îndeplinite cumulativ următoarele condiții:

a) contractul instituie sau pune în aplicare o cooperare între autoritățile contractante participante, cu scopul de a asigura că serviciile publice a căror realizare trebuie să o asigure sunt prestate în vederea îndeplinirii unor obiective comune;

b) punerea în aplicare a cooperării are la bază exclusiv considerații de interes public;

c) autoritățile contractante participante desfășoară pe piața liberă mai puțin de 20% din activitățile vizate de cooperare.

(7) Procentele prevăzute la alin. (1) lit. b), alin. (4) lit. b) și la alin. (6) lit. c) se stabilesc pe baza cifrei medii de afaceri totale sau a unui indicator alternativ corespunzător bazat pe activitatea desfășurată, cum ar fi costurile suportate de persoana juridică sau de autoritatea contractantă, după caz, în legătură cu servicii, produse și lucrări din ultimii 3 ani anteriori atribuirii contractului.

(8) În cazul în care, în situația prevăzută la alin. (7), din cauza datei la care persoana juridică sau autoritatea contractantă, după caz, a fost înființată ori și-a început activitatea sau ca urmare a reorganizării activităților sale, cifra de afaceri ori un alt indicator alternativ corespunzător bazat pe activitatea desfășurată, cum ar fi costurile, nu este disponibil pentru ultimii 3 ani sau nu mai este relevant, procentele menționate la alin. (1) lit. b), alin. (4) lit. b) și la alin. (6) lit. c) pot fi stabilite prin utilizarea unor metode estimative, în special prin utilizarea previziunilor de afaceri.

Potrivit **art. 2 alin. (1)-(2)** din Instrucțiunea Președintelui Agenției Naționale de Achiziții Publice nr. 1 din 26 octombrie 2018 privind modul de interpretare a aplicării prevederilor art. 31 din Legea nr. 98/2016 privind achizițiile publice: “(1) Atunci când autoritatea contractantă are nevoie de anumite produse, servicii sau lucrări, aceasta are, de regulă, două opțiuni pentru satisfacerea nevoilor apărute:

a) să le achiziționeze de pe piața liberă prin aplicarea unei proceduri de atribuire sau prin achiziție directă, în condițiile legii; sau



b) să le realizeze intern, cu resursele proprii sau ale unei persoane juridice în condițiile art. 31 din Legea nr. 98/2016, cu modificările și completările ulterioare.

(2) Decizia de a urma una dintre variantele prevăzute la alin. (1) este exclusiv a autorității contractante, din perspectiva necesității îndeplinirii în mod eficient a anumitor sarcini și a unor obiective legate de interesul public”.

Totodată, în conformitate cu prevederile **art. 3 alin. (1)-(3)** din Instrucțiune,
“(1) **Satisfacerea nevoii autorității contractante prin modalitatea prevăzută la art. 2 alin. (1) lit. b) se poate materializa în două forme:**

a) fără crearea unei entități distincte de autoritatea contractantă, caz în care unul dintre compartimentele interne are stabilită, în cadrul atribuțiilor sale, efectuarea respectivei activități;

Exemplu: Atribuția de a elabora studiile de fezabilitate necesare pentru realizarea unor obiective de investiții este îndeplinită de un departament intern specializat al primăriei. Într-o astfel de situație nu intervine nicio atribuire a unui contract și, ca atare, legislația privind achizițiile publice nu prezintă relevanță.

b) cu ajutorul unei persoane juridice distincte de autoritatea contractantă, de drept public sau de drept privat.

Exemplu: O primărie apelează pentru servicii de transport public de călători pe teritoriul unității administrativ-teritoriale la propria persoană juridică de transport integral deținută și controlată, aceasta fiind o persoană juridică de drept public.

(2) Persoana juridică de drept public distinctă de autoritatea contractantă reprezintă un instrument de organizare a resurselor interne ale acesteia din urmă, ceea ce conferă autorității contractante dreptul de a-i atribui contracte de achiziție publică în temeiul art. 31 alin. (1) și (4) din Legea nr. 98/2016, cu modificările și completările ulterioare.

(3) Persoana juridică de drept privat distinctă de autoritatea contractantă reprezintă o societate comercială al cărei asociat/acționar unic, direct sau indirect, este aceasta din urmă, ceea ce îi conferă dreptul de a-i atribui contracte de achiziție publică în temeiul art. 31 alin. (1) și (4) din Legea nr. 98/2016, cu modificările și completările ulterioare”.

În aceeași ordine de idei, potrivit prevederilor **art. 4** din Instrucțiune: “Autoritatea contractantă are dreptul de a atribui direct un contract de achiziție publică, în condițiile art. 31 alin. (1) și (4) din Legea nr. 98/2016, cu modificările și completările ulterioare, persoanei juridice prevăzute la art. 3 alin. (2) sau (3) dacă se îndeplinesc cumulativ următoarele condiții:

a) autoritatea contractantă exercită, individual sau în comun cu alte autorități contractante, asupra persoanei juridice în cauză un control similar celui pe care îl exercită asupra propriilor departamente sau servicii;

b) mai mult de 80% din activitățile persoanei juridice controlate sunt efectuate în vederea îndeplinirii sarcinilor care îi sunt încredințate de către autoritatea contractantă care o controlează sau de către alte persoane juridice controlate de respectiva autoritate contractantă;

c) de regulă, nu există participare privată directă la capitalul persoanei juridice controlate.”.

Prin adresa nr. 25.273/Z2/30.03.2022, înregistrată la S.C. Recons S.A. sub nr.



1.831/30.03.2022, în temeiul prevederilor art. 31 alin. (7) din Legea nr. 98/2016, cu modificările și completările ulterioare, a fost solicitată S.C. Recons S.A. situația privind cifra medie de afaceri totale în legătură cu serviciile, produse și lucrări din ultimii trei ani anteriori atribuirii contractului, respectiv 2021-2019, la care s-a răspuns prin adresa nr. 1.831/31.03.2022, înregistrată la Primăria Municipiului Arad sub nr. 25.574/31.03.2022. Din analiza acesteia, rezultă că cifra medie de afaceri totale pe ultimii trei ani este de **87,51%** și, prin urmare, este îndeplinită condiția prevăzută la **art. 31 alin. (1) lit. b)** din actul normativ anterior menționat.

Luând în considerare aspectele prevăzute în **Capitolul 4. Prezentarea S.C. Recons S.A.** din prezentul studiu, precum și cele prezentate anterior, se constată că **sunt îndeplinite cumulativ prevederile art. 31 alin. (1) lit. a)-c) din Legea nr. 98/2016, cu modificările și completările ulterioare.**

14. BENEFICIILE ALEGERII ATRIBUIRII DIRECTE A SERVICIULUI

Prin atribuirea directă a contractului de servicii privind administrarea spațiilor de joacă, spațiilor de agrement, terenurilor de sport și a mobilierului urban din domeniul public al Municipiului Arad către o societate a cărei unic acționar este Municipiul Arad se pot obține următoarele rezultate:

- a). eliminarea termenelor destul de lungi pentru atribuirea contractelor de achiziție;
- b). tarifele operatorului se vor calcula pe baza unei fișe de fundamentare a fiecărui tarif, însoțită de un memoriu tehnico-economic justificativ și vor fi aprobate prin Hotărâre a Consiliului Local al Municipiului Arad. Tarifele se pot ajusta și/sau modifica anual în conformitate cu dispozițiile legale în domeniu, cu aprobarea Consiliului Local al Municipiului Arad;
- c). disponibilitatea și promptitudinea ridicată de a răspunde la solicitările de urgență ale societății, ținând cont de faptul că S.C. Recons S.A. este un operator cu capital 100% al Municipiului Arad;
- d). promovarea și implementarea facilă a politicii în domeniul administrării spațiilor de joacă, spațiilor de agrement, terenurilor de sport și a mobilierului urban din Municipiul Arad.

15. ARIA TERITORIALĂ DE DESFĂȘURARE A SERVICIULUI

Potrivit **art. 6** din Ordonanța Guvernului nr. 71/2002, republicată, cu modificările și completările ulterioare, serviciile de administrare a domeniului public și privat se înființează, se organizează, în condițiile ordonanței amintite, ținându-se seama de mărimea, gradul de dezvoltare și de particularitățile economico-sociale ale localităților și în raport cu starea dotărilor și echipamentelor edilitar-urbane existente și cu posibilitățile locale de finanțare a funcționării, exploatării și dezvoltării acestora.

În acest sens, Serviciul public de interes local de administrare a spațiilor de joacă, spațiilor de agrement, terenurilor de sport și a mobilierului urban din domeniul public al Municipiului Arad va fi prestat în aria geografică a municipiului Arad.



16. DURATA CONTRACTULUI

Durata contractului ce se propune a fi încheiat este de 48 de luni, respectiv **patru ani** de la data încheierii acestuia, **cu posibilitate de prelungire de maximum patru luni, dacă este cazul, respectiv pentru îndeplinirea procedurilor prevăzute de lege pentru asigurarea continuității serviciului.**

Termenul de patru ani cu posibilitate de prelungire de maximum patru luni, dacă este cazul, respectiv pentru îndeplinirea procedurilor prevăzute de lege pentru asigurarea continuității serviciului este stabilit în scopul de a nu denatura concurența (de exemplu, prin atribuirea pe o perioadă mai mare de patru ani).

În cadrul acestui termen, în ordinea firească a realizării lor, viitoarele activități prevăd:

- a). menținerea spațiilor de joacă la nivelul calitativ prevăzut de dispozițiile legale și adaptarea continuă a acestuia la cerințele generate de modificările legislative;
- b). orientarea investițiilor spre echipamente moderne de joacă pentru copii sau de facilități pentru persoanele care însoțesc copiii în spațiile de joacă (mobilier urban), în zone accesibile cetățenilor din Municipiul Arad.

Durata delegării unui serviciu de administrare și gestiune a spațiilor de joacă se stabilește ținând cont de:

- a). experiența anterioară a operării serviciului în municipiul Arad;
- b). experiența similară a altor municipii;
- c). reglementările legale privind serviciul de interes local de administrare a spațiilor de joacă;
- d). finanțările posibile de obținut și durata de recuperare a costurilor de către operatorul economic;
- e). durata necesară realizării lucrărilor de întreținere, reparații, reabilitare, modernizare, implicând toate aspectele tehnice (studii, aprobări, avize, proiecte tehnice, instalare, punere în funcțiune, verificări, recepție etc.).

Având în vedere cele expuse mai sus, propunem ca durata delegării pentru care se încheie contractul să fie de patru ani, cu posibilitate de prelungire de maximum patru luni, dacă este cazul, respectiv pentru îndeplinirea procedurilor prevăzute de lege pentru asigurarea continuității serviciului.

17. STRUCTURA SERVICIULUI

Serviciul de administrare a spațiilor de joacă, spațiilor de agrement, terenurilor de sport și a mobilierului urban din domeniul public al Municipiului Arad face parte din sfera serviciilor publice de interes local pentru administrarea spațiilor de joacă, sub reglementarea, conducerea, monitorizarea și controlul administrației publice locale a Municipiului Arad, reprezentând o parte componentă a infrastructurii tehnico-edilitare a acestei unități administrativ-teritoriale.

Serviciul de administrare a spațiilor de joacă, spațiilor de agrement, terenurilor de sport și a mobilierului urban din domeniul public al Municipiului Arad va realiza următoarele:

- a). asigurarea continuă a unor spații de joacă, spații de agrement, terenuri de sport și



- mobilier urban din domeniul public al Municipiului Arad conforme cerințelor legislative în vigoare (teren și construcții, echipamente);
- b). obținerea, deținerea și punerea la dispoziția organelor de supraveghere și control, la cerere, a autorizației de funcționare;
 - c). informarea consumatorilor, printr-un panou de avertizare, amplasat la spațiile de joacă și terenurile de sport despre:
 - i. denumirea spațiului de joacă și terenurilor de sport;
 - ii. numărul autorizației de funcționare;
 - iii. datele de identificare ale administratorului, inclusiv adresa unde acesta are sediul;
 - iv. numerele de telefon ale echipei de întreținere și intervenții;
 - v. numerele de telefon ale serviciilor profesioniste pentru situații de urgență;
 - vi. amplasarea echipamentelor prin indicarea acestora pe harta spațiului de joacă;
 - vii. programul de funcționare;
 - viii. alte informații prevăzute de legislația în vigoare.
 - d). asigurarea împrejmuirii spațiilor de joacă și terenurilor de sport;
 - e). asigurarea mijloacelor adecvate de colectare a deșeurilor;
 - f). anunțarea imediată producerea oricărui accident grav sau incident grav autorităților competente;
 - g). intervenția imediată pentru soluționarea eventualelor reparații/înlocuiri ale echipamentelor/instalațiilor/produselor care s-au defectat;
 - h). respectarea procedurilor de întreținere a spațiilor de joacă și a instrucțiunilor de întreținere emisă de producătorul echipamentelor de joacă;
 - i). deținerea de personal specializat conform legislației în vigoare,
 - j). satisfacerea cerințelor și nevoilor comunității locale cum ar fi acțiunea în cel mai scurt timp după diferite sesizări din partea cetățenilor cu privire la evenimente care au avut ca efect defectarea echipamentelor, loviri sau vătămări ale persoanelor care au utilizat spațiul de joacă,
 - k). protecția și conservarea mediului natural;
 - l). menținerea condițiilor sanitare în conformitate cu normele de igienă și sănătate publică în vigoare;
 - m). menținerea condițiilor de securitate în conformitate cu normele și legislația specifică în vigoare.

Serviciul de administrare a spațiilor de joacă, spațiilor de agrement, terenurilor de sport și a mobilierului urban din domeniul public al Municipiului Arad este constituit din:

- a). **un număr de 70 amplasamente cu funcțiunea spații de joacă** amplasate pe domeniul public al Municipiului Arad a căror echipamente sunt confecționate în principal din lemn și **un număr de 8 amplasamente cu funcțiunea spații de joacă** amplasate pe domeniul public al Municipiului Arad a căror echipamente sunt confecționate în principal din metal, materiale plastice, materiale compozite, HDPE etc., – însumând un număr total de **78 de spații de joacă** prezentate în cele ce urmează, precum și **spații de agrement, terenuri de sport și mobilier urban**;
- b). resursa umană necesară desfășurării serviciului care va conține următoarele, după caz -



dar fără a se limita la - : lăcătuși mecanici, sudor, lemnar, fierar betonist, inginer, responsabil RSVTI etc.

- c). echipamente logistice pentru deplasarea echipei de intervenție la spațiile de joacă, spațiile de agrement, terenurile de sport și la mobilierul urban din domeniul public al Municipiului Arad;
- d). echipamente, scule și dispozitive pentru lucrările de întreținere și reparații la spațiile de joacă, spațiile de agrement, terenurile de sport și la mobilierul urban din domeniul public al Municipiului Arad, cât și întreținerea și repararea construcțiilor: împrejmuire, panouri etc.

Obiectul de activitate al Serviciului de administrare a spațiilor de joacă, spațiilor de agrement, terenurilor de sport și a mobilierului urban din domeniul public al Municipiului Arad îl constituie administrarea bazei materiale destinată desfășurării de activități recreative, de sport și agrement pentru copii și tineri.

Operatorul economic răspunde de toate activitățile ce se desfășoară în incinta spațiilor ce fac obiectul delegării și asigură lucrările de întreținere necesare menținerii în stare normală de funcționare a ansamblului de construcții, instalații și dotări aferente acestora.

Atribuțiile aferente serviciului public sunt:

- a). folosirea și supravegherea în bune condiții a instalațiilor din dotare;
- b). întreținerea curățeniei atât în incinta cât și în perimetrul spațiilor;
- c). dezinsecția, dezinsecția și deratizarea se va efectua cu respectarea normelor legale în vigoare;
- d). amenajarea, întreținerea și înfrumusețarea zonelor verzi din incinta spațiilor, dacă este cazul;
- e). angajarea personalului calificat pentru asigurarea siguranței beneficiarilor prin supravegherea spațiilor;
- f). afișarea orarului de funcționare atât pe timp de vară cât și pe perioada de iarnă, în zonă vizibilă;
- g). îndeplinirea de către angajații obiectivului cu profesionalism, loialitate, corectitudine și în mod conștiincios a îndatoririlor de serviciu și abținerea acestora de la orice faptă care ar putea aduce prejudicii serviciului;
- h). respectarea de către angajați a tuturor procedurilor din fișa postului;
- i). respectarea de către angajați a normelor de Securitate a muncii și în domeniul situațiilor de urgență și aplicarea indicațiilor primite.



18. AMPLASAMENTELE VIZATE PRIN PREZENTUL STUDIU

18.1. Amplasamentele spațiilor de joacă

Nr. crt.	Descriere locație amplasare spațiu de joacă	Zonă/cartier
0	1	2
1.	Bulevardul Revoluției nr. 28-36, în curtea blocurilor	Centru
2.	Calea Iuliu Maniu, între Blocurile P1-P2	Centru
3.	Strada Udrea, Blocul H, în spatele Școlii Generale nr. 5 (Liceul Național de Informatică)	Centru
4.	Aleea Făget, lângă Blocul 40, Piața Spitalului, zona Intim	Centru
5.	Piața Caius Iacob, zona Podgoria	Centru
6.	Parcul Pădurice, în spatele Casei de Cultură a Sindicatelor	Centru
7.	Parcul Zsolt Torok (fost Parcul Copiilor)	Centru
8.	Parcul Aventura Voinicilor	Centru
9.	Parcul Europa	Centru
10.	Splaiul General Gheorghe Magheru vizavi de O.C.P.I. Arad	Cartier Micălaca
11.	Splaiul General Gheorghe Magheru intersecție cu Bulevardul Nicolae Titulescu (lângă podul rutier Micălaca – lângă fostul Californ Construct)	Cartier Micălaca
12.	Piața Soarelui, Aleea Borsec, în parcul din spatele magazinului Profi	Cartier Micălaca
13.	Parc Sfânta Maria (fost "23 August"/"Orizont") inclusiv parcul canin de lângă biserică	Cartier Micălaca
14.	Bulevardul Nicolae Titulescu intersecție cu Strada Gheorghe Ciuhandru, lângă blocurile ANL, Blocul 6	Cartier Micălaca
15.	Strada Batiștei intersecție cu Strada Alba Iulia, lângă subtraversarea CFR	Cartier Micălaca
16.	Strada Zalău, lângă Blocul 506	Cartier Micălaca
17.	Strada Simfoniei, lângă Blocul 242	Cartier Micălaca
18.	Strada Săvârșin, în spatele Blocului 170	Cartier Micălaca
19.	Strada Milova, lângă Școala Generală nr. 12 Regina Maria	Cartier Micălaca
20.	Strada Voinicilor, lângă Blocurile ANL Scările A-B	Cartier Micălaca
21.	Strada Voinicilor, lângă Blocul ANL Scara C	Cartier Micălaca



Nr. crt.	Descriere locație amplasare spațiu de joacă	Zonă/cartier
0	1	2
22.	Strada Simion Popa, lângă Blocul 229	Cartier Micălaca
23.	Strada Mioriței, lângă Blocul 167	Cartier Micălaca
24.	Strada Mioriței, lângă Blocul 240	Cartier Micălaca
25.	Strada Mioriței, lângă piață, în zona punctului termic	Cartier Micălaca
26.	Strada Bârzava, lângă Blocul 101	Cartier Micălaca
27.	Strada Ilie Măduța	Cartier Micălaca
28.	Strada Zalău, lângă fast park	Cartier Micălaca
29.	Bulevardul Nicolae Titulescu, la piciorul podului – zona 300	Cartier Micălaca
30.	Calea 6 Vânători, Strada Curtici	6 Vânători
31.	Calea 6 Vânători, lângă Blocurile V 3-4	6 Vânători
32.	Piața UTA, Strada Frații Neumann, lângă parcul din zona magazinului Penny	Cartier I.G.Duca (A. Vlaicu)
33.	Calea Aurel Vlaicu intersecție cu strada Fragilor, lângă Blocul B21	Cartier I.G.Duca (A. Vlaicu)
34.	Calea Aurel Vlaicu intersecție cu strada Făt Frumos, lângă Blocul A1-1, lângă stația MOL	Cartier I.G.Duca (A. Vlaicu)
35.	Calea Aurel Vlaicu, lângă Blocul I5	Cartier I.G.Duca (A. Vlaicu)
36.	Aleea Saturn, lângă Blocul A11	Cartier I.G.Duca (A. Vlaicu)
37.	Aleea Saturn, lângă Blocul A12	Cartier I.G.Duca (A. Vlaicu)
38.	Aleea Saturn, lângă Blocul A17	Cartier I.G.Duca (A. Vlaicu)
39.	Aleea Saturn, lângă Blocul A22 adiacent Străzii Poetului (lângă fostul magazin de mobilă Johanna)	Cartier I.G.Duca (A. Vlaicu)
40.	Aleea Predeal, lângă Blocul 2B	Cartier I.G.Duca (A. Vlaicu)
41.	Aleea Dezna, lângă Blocul X12	Cartier I.G.Duca



Nr. crt.	Descriere locație amplasare spațiu de joacă	Zonă/cartier
0	1	2
		(A. Vlaicu)
42.	Strada Poetului, lângă Piața Agroalimentară Vlaicu	Cartier I.G.Duca (A. Vlaicu)
43.	Strada Poetului colț cu Strada Oltului	Cartier I.G.Duca (A. Vlaicu)
44.	Strada Dorului, lângă Blocurile B6-B7	Cartier I.G.Duca (A. Vlaicu)
45.	Strada Ursului	Cartier I.G.Duca (A. Vlaicu)
46.	Strada I. Brezoianu, lângă Blocul A45	Cartier I.G.Duca (A. Vlaicu)
47.	Strada Făt-Frumos, lângă Blocul A1-3	Cartier I.G.Duca (A. Vlaicu)
48.	Strada Făt-Frumos, lângă Blocul A4	Cartier I.G.Duca (A. Vlaicu)
49.	Strada Inului	Cartier I.G.Duca (A. Vlaicu)
50.	Strada Obedenaru, lângă Blocul X4	Cartier I.G.Duca (A. Vlaicu)
51.	Strada Maramureș, lângă Blocul X21	Cartier I.G.Duca (A. Vlaicu)
52.	Strada Spătaru Preda	Cartier Gai
53.	Strada Dunării, lângă Biserica Ortodoxă	Cartier Gai
54.	Strada Independenței	Cartier Bujac
55.	Strada Troțușului intersecție cu Strada Petru Maior	Cartier Bujac
56.	Strada Streiului, lângă Blocul 29	Cartier Confecții
57.	Strada Abatorului, lângă Blocul B21	Cartier Confecții
58.	Strada Cărămidarilor, lângă Blocul 5	Cartier Confecții
59.	Strada Tunarilor, lângă Blocul 34	Cartier



Nr. crt.	Descriere locație amplasare spațiu de joacă	Zonă/cartier
0	1	2
		Confecții
60.	Strada Baladei	Cartier Confecții
61.	Strada Barbu Lăutaru, lângă Blocul 48 Scara A	Cartier Alfa
62.	Strada Griviței	Cartier Alfa
63.	Strada Aurel Suciu, lângă Blocul 39	Cartier Alfa
64.	Strada Mărului	Cartier Alfa
65.	Strada Petru Rareș, lângă Școala Gimnazială nr. 13 Aron Cotruș	Cartier Grădiște
66.	Strada Petru Rareș, lângă Grădinița PN 10 Mugurel	Cartier Grădiște
67.	Strada Ion Budai-Deleanu, Piața Carpați, lângă stația Petrom	Cartier Grădiște
68.	Strada Toporașilor intersecție cu Strada Arcașilor	Cartier Grădiște
69.	Strada Gorunului	Cartier Grădiște
70.	Strada Posada, Școala Generală nr. 20 (Liceul Teoretic Adam Müller Guttenbrunn)	Cartier Aradul Nou
71.	Strada Colonel Ștefan Rene Mihăilescu, în capătul Străzii Posada	Cartier Aradul Nou
72.	Strada Constituției	Cartier Aradul Nou
73.	Strada Zimbrului	Cartier Aradul Nou
74.	Strada Caransebeș, lângă Blocurile 9-12	Cartier Aradul Nou
75.	Strada Muncii	Cartier Aradul Nou
76.	Strada Eugen Popa	Cartier Subcetate



Nr. crt.	Descriere locație amplasare spațiu de joacă	Zonă/cartier
0	1	2
77.	Strada Frunzei	Cartier Sânnicolaul Mic
78.	Strada Steagului, lângă Biserica Ortodoxă	Cartier Sânnicolaul Mic

Notă:

- ❖ Echipamentele din spațiile de joacă prezentate în tabelul de mai sus, **îngroșate**, în număr de 8 amplasamente (nr. crt. 27-29, nr. crt. 60-64), sunt confecționate în principal din metal, materiale plastice, materiale compozite, HDPE etc. (prin proiectul “Regenerare urbană a spațiilor dintre blocuri din cartierele Alfa, Faleză Mureș, Confecții, Micălaca, Vlaicu și Centru, inclusiv zona protejată a Municipiului Arad”), iar restul de echipamente din cele 70 amplasamente sunt confecționate din lemn.
- ❖ În funcție de necesitățile constatate de Municipiul Arad, respectiv angajamentele bugetare, programele de investiții publice demarate etc., spațiilor de joacă prezentate în tabelul de mai sus li se pot adăuga, după caz, și alte spații de joacă din domeniul public al Municipiului Arad.



18.2. Amplasamentele spațiilor de agrement (locațiilor de amplasare a meselor de tenis și a meselor de șah)

a). Amplasamentele meselor de tenis:

Nr. crt.	Descriere locație amplasare mese de tenis	Zonă/cartier
0	1	2
1.	Strada Udrea, în spatele Școlii Generale nr. 5 (Liceul Național de Informatică), lângă Blocul H	Centru
2.	Strada Udrea, Școala Generală nr. 5 (Liceul Național de Informatică)	Centru
3.	Piața Spitalului, Aleea Făget, lângă Blocul 40, zona Intim	Centru
4.	Piața Caius Iacob, Podgoria	Centru
5.	Parcul Pădurice, în spatele Casei de Cultură a Sindicatelor	Centru
6.	Parcul Zsolt Torok (fost Parcul copiilor)	Centru
7.	Parcul Europa	Centru
8.	Colegiul Național Moise Nicoară, Bulevardul General Dragalina	Centru
9.	Colegiul Național Moise Nicoară, Bulevardul General Dragalina	Centru
10.	Colegiul Național Preparandia Dimitrie Țichindeal, Bulevardul General Dragalina	Centru
11.	Strada Episcopiei, Școala Gimnazială nr. 1 Mihai Eminescu	Centru
12.	Bulevardul Ștefan Augustin Doinaș, Școala Generală nr. 4 Ioan Slavici (Colegiul Național Vasile Goldiș)	Centru
13.	Calea Romanilor, lângă Blocul E 2	Centru
14.	Strada Patria, Calea Romanilor, lângă Grădinița PP nr. 14	Centru
15.	Splaiul General Gheorghe Magheru, lângă spațiul de joacă, Strada Alexandru T. Stamatiad	Cartier Micălaca
16.	Splaiul General Gheorghe Magheru, lângă spațiul de joacă, lângă Blocul 306	Cartier Micălaca
17.	Parcul Sfânta Maria (fost 23 August/ Orizont)	Cartier Micălaca
18.	Parcul Sfânta Maria (fost 23 August/ Orizont)	Cartier Micălaca
19.	Piața Sporturilor, lângă Sala Polivalentă	Cartier Micălaca
20.	Bulevardul Nicolae Titulescu intersecție cu Strada Gheorghe Ciuhandru, lângă blocurile ANL	Cartier Micălaca
21.	Strada Abrud, lângă Blocul 159	Cartier



Nr. crt.	Descriere locație amplasare mese de tenis	Zonă/cartier
0	1	2
		Micălaca
22.	Strada Batiștei intersecție cu Strada Alba Iulia, lângă subtraversarea CFR	Cartier Micălaca
23.	Strada Simfoniei, în incinta spațiului de joacă	Cartier Micălaca
24.	Strada Simfoniei, lângă spațiul de joacă	Cartier Micălaca
25.	Strada Săvârșin, în spatele Blocului 170	Cartier Micălaca
26.	Strada Milova, lângă Școala Generală nr. 12 Regina Maria	Cartier Micălaca
27.	Strada Simion Popa, lângă Blocul 137	Cartier Micălaca
28.	Strada Mioriței, lângă Blocul 167	Cartier Micălaca
29.	Strada Tușnad	Cartier Micălaca
30.	Strada Nucet, Școala Gimnazială nr. 22 Caius Iacob	Cartier Micălaca
31.	Calea Aurel Vlaicu intersecție cu strada Făt Frumos, lângă Blocul A1-1, lângă stația MOL	Cartier I.G.Duca (A. Vlaicu)
32.	Calea Aurel Vlaicu intersecție cu Strada Victor Hugo, lângă Blocul Z 13	Cartier I.G.Duca (A. Vlaicu)
33.	Calea Aurel Vlaicu, lângă Blocul Z 25	Cartier I.G.Duca (A. Vlaicu)
34.	Aleea Amara, lângă Blocurile X 37-X 38	Cartier I.G.Duca (A. Vlaicu)
35.	Aleea Predeal, lângă Blocul G 3	Cartier I.G.Duca (A. Vlaicu)
36.	Strada Fulgerului, lângă Blocul Z 33	Cartier I.G.Duca (A. Vlaicu)
37.	Strada Poetului, lângă spațiul de joacă	Cartier I.G.Duca (A. Vlaicu)
38.	Strada Poetului, Școala Generală nr. 11	Cartier I.G.Duca (A. Vlaicu)
39.	Strada Ursului, lângă spațiul de joacă	Cartier I.G.Duca (A. Vlaicu)



Nr. crt.	Descriere locație amplasare mese de tenis	Zonă/cartier
0	1	2
40.	Strada Inului	Cartier I.G.Duca (A. Vlaicu)
41.	Strada Brezoianu lângă spațiul de joacă	Cartier I.G.Duca (A. Vlaicu)
42.	Strada Hațeg, Școala Gimnazială nr. 6	Cartier I.G.Duca (A. Vlaicu)
43.	Strada Prof. Dr. Ilarion Felea, Școala Gimnazială nr. 8 Ilarion Felea, zona Șega	Cartier I.G.Duca (A. Vlaicu)
44.	Strada Vasile Conta, Școala Gimnazială nr. 18 Avram Iancu	Cartier I.G.Duca (A. Vlaicu)
45.	Strada Fulgerului, Școala Generală nr. 21 Aurel Vlaicu	Cartier I.G.Duca (A. Vlaicu)
46.	Strada Dunării, lângă spațiul de joacă	Cartier Gai
47.	Strada Grădinarilor, Școala Generală nr. 10	Cartier Gai
48.	Strada Independenței, Școala Generală nr. 9	Cartier Bujac
49.	Strada Troțușului intersecție cu Strada Petru Maior, lângă spațiul de joacă	Cartier Bujac
50.	Strada Dâmboviței	Cartier Bujac
51.	Strada Cărămidarilor	Cartier Alfa
52.	Strada Tunarilor	Cartier Alfa
53.	Strada Paul Chinezul, Școala Gimnazială nr. 2 Ștefan Cicio-Pop	Cartier Alfa
54.	Strada Oituz, Școala Gimnazială nr. 3 Iosif Moldovan	Cartier Alfa
55.	Strada Barbu Lăutaru intersecție cu Strada Aurel Suciș – 2 bucăți	Cartier Alfa
56.	Strada Petru Rareș, lângă Școala Gimnazială nr. 13 Aron Cotruș	Cartier Grădiște



Nr. crt.	Descriere locație amplasare mese de tenis	Zonă/cartier
0	1	2
57.	Strada Petru Rareș, lângă stația de autobuz	Cartier Grădiște
58.	Strada Gorunului, lângă spațiul de joacă	Cartier Grădiște
59.	Strada Posada, Școala Generală nr. 20 (Liceul Teoretic Adam Müller Guttenbrunn)	Cartier Aradul Nou
60.	Liceul Teoretic Adam Müller Guttenbrunn	Cartier Aradul Nou
61.	Strada Constituției, lângă Școala Generală nr. 20 (Liceul Teoretic Adam Müller Guttenbrunn)	Cartier Aradul Nou
62.	Strada Muncii	Cartier Aradul Nou
63.	Strada Steagului, Școala Generală nr. 7	Cartier Sănnicolaul Mic

Notă:

- ❖ Mesele de tenis prezentate în tabelul de mai sus **îngroșate**, de la nr. crt. 55, sunt nou amplasate, prin proiectul “Regenerare urbană a spațiilor dintre blocuri din cartierele Alfa, Faleză Mureș, Confecții, Micălaca, Vlaicu și Centru, inclusiv zona protejată a Municipiului Arad”.
- ❖ În funcție de necesitățile constatate de Municipiul Arad, respectiv solicitări justificate ale cetățenilor, constatări ale responsabilului de contract etc., amplasamentele meselor de tenis prezentate în tabelul de mai sus se pot modifica prin:
 - relocare, respectiv extragere și mutare dintr-un amplasament în altul,
 - suplimentare/reducere număr bucăți mese de tenis/locație,
 - suplimentare locații amplasamente mese de tenis (locații noi) sau
 - anulare amplasamente mese de tenis, după caz.



b). Amplasamentele meselor de șah

Nr. crt.	Descriere locație amplasare mese de șah	Zonă/cartier
0	1	2
1.	Piața Caius Iacob, zona Podgoria	Centru
2.	Parcul Mihai Eminescu	Centru
3.	Piața Spitalului, Aleea Făget, lângă Blocul 40, zona Intim	Centru
4.	Strada Ioan Suciu, lângă Blocul 5	Centru
5.	Piața Mică, zona Funcționarilor	Centru
6.	Strada Patria, Calea Romanilor	Centru
7.	Bulevardul Ștefan Augustin Doinaș (relocat de pe Strada Carol Davila la blocurile dinspre Bulevardul Revoluției)	Centru
8.	Splaiul General Gheorghe Magheru, adiacent scuarului de pe Strada Alexandru T. Stamatiad	Cartier Micălaca
9.	Parcul Sfânta Maria (fost 23 August/ Orizont)	Cartier Micălaca
10.	Bulevardul Nicolae Titulescu intersecție cu Strada Gheorghe Ciuhandru, lângă Blocurile ANL	Cartier Micălaca
11.	Strada Alexandru T. Stamatiad	Cartier Micălaca
12.	Strada Batiștei, lângă Blocul 538	Cartier Micălaca
13.	Strada Batiștei, vizavi de Blocul 556	Cartier Micălaca
14.	Strada Voinicilor, lângă magazinul Profi	Cartier Micălaca
15.	Strada Zalău, lângă spațiul de joacă	Cartier Micălaca
16.	Strada Mioriței, lângă Blocul 159	Cartier Micălaca
17.	Strada Felix, lângă Blocul 702 scara B	Cartier Micălaca
18.	Strada Izoi, lângă Grădinița PS nr. 2	6 Vânători
19.	Calea Aurel Vlaicu intersecție cu strada Făt Frumos, lângă spațiul de joacă de lângă Blocul A1-1	Cartier I.G.Duca (A. Vlaicu)
20.	Calea Aurel Vlaicu intersecție cu strada Făt Frumos, lângă spațiul de joacă de lângă Blocul A1-1	Cartier I.G.Duca (A. Vlaicu)



Nr. crt.	Descriere locație amplasare mese de șah	Zonă/cartier
0	1	2
21.	Calea Aurel Vlaicu, lângă Blocul Z 25	Cartier I.G.Duca (A. Vlaicu)
22.	Aleea Amara, lângă Blocul X 38	Cartier I.G.Duca (A. Vlaicu)
23.	Aleea Hipocrat	Cartier I.G.Duca (A. Vlaicu)
24.	Strada Saturn, lângă Blocul A 12	Cartier I.G.Duca (A. Vlaicu)
25.	Aleea Saturn, lângă Blocul A 22 adiacent Străzii Poetului (lângă fostul magazin de mobilă Johanna)	Cartier I.G.Duca (A. Vlaicu)
26.	Aleea Predeal, lângă Blocul 2B	Cartier I.G.Duca (A. Vlaicu)
27.	Aleea Dezna, lângă Blocul X 22	Cartier I.G.Duca (A. Vlaicu)
28.	Strada Fluturilor, lângă Blocul 12	Cartier I.G.Duca (A. Vlaicu)
29.	Strada Pelinului intersecție cu Strada Cocorilor	Cartier I.G.Duca (A. Vlaicu)
30.	Strada Făt-Frumos, lângă Blocul A 4	Cartier I.G.Duca (A. Vlaicu)
31.	Piața UTA – Colonia UTA	Cartier I.G.Duca (A. Vlaicu)
32.	Calea Aurel Vlaicu, Piața UTA, în spatele Blocului U 3	Cartier I.G.Duca (A. Vlaicu)
33.	Strada Munteniei, lângă spațiul de joacă	Cartier I.G.Duca (A. Vlaicu)
34.	Strada Dunării, lângă Biserica Ortodoxă	Cartier Gai
35.	Strada Bogdan Voievod, lângă blocuri	Cartier Gai
36.	Strada Independenței	Cartier Bujac
37.	Strada Troțușului intersecție cu Strada Petru Maior	Cartier Bujac
38.	Strada Cărămidarilor, lângă Blocul 1	Cartier



Nr. crt.	Descriere locație amplasare mese de șah	Zonă/cartier
0	1	2
		Alfa
39.	Strada Cărămidarilor, lângă Blocul 12	Cartier Alfa
40.	Strada Simion Popa, lângă Blocul 146 (relocat de pe Strada Cărămidarilor, lângă Blocul 5)	Cartier Alfa
41.	Strada Barbu Lăutaru intersecție cu Strada Aurel Suciuc – 4 bucăți	Cartier Alfa
42.	Strada Petru Rareș, lângă Grădinița PN 10 Mugurel	Cartier Grădiște
43.	Strada Ion Budai-Deleanu, Piața Carpați, lângă stația Petrom	Cartier Grădiște
44.	Strada Gorunului, în incinta spațiului de joacă	Cartier Grădiște
45.	Strada Zimbrului, în spatele blocurilor	Cartier Aradul Nou
46.	Aleea Muncii, lângă Blocul 3-4	Cartier Aradul Nou
47.	Strada Flacăra	Cartier Sânnicolaul Mic

Notă:

- ❖ Mesele de șah prezentate în tabelul de mai sus **îngroșate**, de la nr. crt. 41, sunt nou amplasate, prin proiectul “Regenerare urbană a spațiilor dintre blocuri din cartierele Alfa, Faleză Mureș, Confecții, Micălaca, Vlaicu și Centru, inclusiv zona protejată a Municipiului Arad”.
- ❖ În funcție de necesitățile constatate de Municipiul Arad, respectiv solicitări justificate ale cetățenilor, constatări ale responsabilului de contract etc., amplasamentele meselor de șah prezentate în tabelul de mai sus se pot modifica prin:
 - relocare, respectiv extragere și mutare dintr-un amplasament în altul,
 - suplimentare/reducere număr bucăți mese de șah/locație,
 - suplimentare locații amplasamente mese de șah (locații noi) sau
 - anulare amplasamente mese de șah, după caz.



18.3. Amplasamentele terenurilor de sport

Nr. crt.	Descriere locație amplasare terenuri de sport	Zonă/cartier	Tip teren
0	1	2	3
1.	Piața Caius Iacob	Centru	Multifuncțional
2.	Parc Europa	Centru	Multifuncțional
3.	Strada Batiștei	Cartier Micălaca	Multifuncțional
4.	Strada Batiștei	Cartier Micălaca	Fotbal pe nisip
5.	Strada Gheorghe Ciuhandru	Cartier Micălaca	Multifuncțional
6.	Strada Gheorghe Ciuhandru	Cartier Micălaca	Fotbal pe tartan
7.	Aleea Saturn	Cartier I.G.Duca (A. Vlaicu)	Multifuncțional
8.	Strada Poetului	Cartier I.G.Duca (A. Vlaicu)	Multifuncțional
9.	Strada Brezoianu	Cartier I.G.Duca (A. Vlaicu)	Multifuncțional
10.	Strada Ursului	Cartier I.G.Duca (A. Vlaicu)	Multifuncțional
11.	Strada Dunării (Hatman Arbore)	Cartier Gai	Multifuncțional
12.	Strada Cărămidarilor	Cartier Alfa	Multifuncțional
13.	Strada Cărămidarilor	Cartier Alfa	Fotbal pe nisip
14.	Strada Aurel Suci	Cartier Alfa	Fotbal pe tartan
15.	Strada Luceafărului	Cartier Alfa	Multifuncțional
16.	Strada Barbu Lăutaru intersecție cu Strada Aurel Suci	Cartier Alfa	Multifuncțional



Nr. crt.	Descriere locație amplasare terenuri de sport	Zonă/cartier	Tip teren
0	1	2	3
17.	Strada Trotușului	Cartier Grădiște	Multifuncțional
18.	Strada Trotușului	Cartier Grădiște	Fotbal pe nisip
19.	Strada Posada	Cartier Aradul Nou	Multifuncțional
20.	Port Arthur	Aradul Nou	Multifuncțional

Notă:

- ❖ Terenul de sport prezentat în tabelul de mai sus **îngroșat**, de la nr. crt. 16, este nou înființat, prin proiectul “Regenerare urbană a spațiilor dintre blocuri din cartierele Alfa, Faleză Mureș, Confecții, Micălaca, Vlaicu și Centru, inclusiv zona protejată a Municipiului Arad”.
- ❖ Terenul de sport multifuncțional reprezintă terenul de sport pe care pot fi practicate mai multe sporturi/jocuri, respectiv: fotbal, handbal, baschet.

18.4. Amplasamentele mobilierului urban

Mobilierul urban din municipiul Arad este constituit din bănci stradale pentru odihnă, coșuri pentru deșeurile stradale, rastele pentru biciclete, pergole și alte asemenea.

Piese de mobilier urban sunt amplasate pe domeniul public al municipiului Arad, respectiv în zonele centrale, în parcuri, în zona asociațiilor de proprietari etc.

În funcție de necesitățile constatate de Municipiul Arad, respectiv solicitări justificate ale cetățenilor, constatări ale responsabilului de contract etc., amplasamentele pieselor de mobilier urban din municipiul Arad se pot modifica prin:

- relocare, respectiv extragere și mutare dintr-un amplasament în altul,
- suplimentare/reducere număr bucați piese de mobilier urban/locație,
- suplimentare locații amplasamente piese de mobilier urban (locații noi) sau
- anulare amplasamente piese de mobilier urban, după caz.

19. DOCUMENTAȚIE NECESARĂ PENTRU ATRIBUIREA DIRECTĂ A SERVICIULUI

Pentru atribuirea directă către S.C. Recons S.A. a contractului de achiziție publică privind Serviciul de administrare a spațiilor de joacă, spațiilor de agrement, terenurilor de sport și a mobilierului urban din domeniul public al Municipiului Arad este necesară aprobarea, de către Consiliul Local al Municipiului Arad, a următoarelor documente:

- a). Studiul de fundamentare a necesității și oportunității înființării Serviciului de administrare a spațiilor de joacă, spațiilor de agrement, terenurilor de sport și a mobilierului urban din domeniul public al Municipiului Arad;



- b). Regulamentul Serviciului de administrare a spațiilor de joacă, spațiilor de agrement, terenurilor de sport și a mobilierului urban din domeniul public al Municipiului Arad;
- c). Aprobarea modalității de atribuire;
- d). Caietul de sarcini pentru prestarea Serviciului de administrare a spațiilor de joacă, spațiilor de agrement, terenurilor de sport și a mobilierului urban din domeniul public al Municipiului Arad;
- e). Modelul contractului ce urmează a fi încheiat între Municipiul Arad și operatorul S.C. Recons S.A.;
- f). Tarifele cu care S.C. Recons S.A. va presta serviciul.

20. TARIFELE STABILITE PENTRU PRESTAREA SERVICIULUI

20.1. Echipamente din spații de joacă amplasate pe domeniul public al Municipiului Arad care sunt confecționate în principal din lemn:

În conformitate cu **Raportul comun de specialitate nr. 27.991/06.04.2022** privind stabilirea tarifelor necesare pentru prestarea Serviciului de administrare a spațiilor de joacă, spațiilor de agrement, terenurilor de sport și a mobilierului urban din domeniul public al Municipiului Arad de către S.C. Recons S.A., *Comisia de stabilire, modificare și ajustare a tarifelor necesare pentru prestarea Serviciului de administrare a spațiilor de joacă, spațiilor de agrement, terenurilor de sport și a mobilierului urban din domeniul public al Municipiului Arad de către S.C. Recons S.A.*, numită prin Dispoziția Primarului nr. 913 din 05 aprilie 2022, a stabilit următoarele tarife unitare care vor fi practicate de către S.C. Recons S.A. pentru Serviciul de administrare a spațiilor de joacă, spațiilor de agrement, terenurilor de sport și a mobilierului urban din domeniul public al Municipiului Arad:

Nr. crt.	Tipul lucrării/operației executate – echipamentele din spații de joacă confecționate în principal din lemn	Unitatea de măsură	Tarif stabilite (lei fără TVA)
0	1	2	3
1.	Înlocuire gard de protecție la module și turnulețe cu tobogan	ml	100,00
2.	Înlocuirea acoperișului de la module și turnulețele cu tobogan	mp	100,00
3.	Înlocuire podețelor fixe și/sau mobile ale modulelor de lemn	mp	100,00
4.	Înlocuirea stâlpilor de susținere a turnulețelor pentru tobogane	ml	150,00
5.	Înlocuire balustrade de susținere module, inclusiv materiale	ml	80,00
6.	Înlocuire tobogan - tobogan drept scurt (L = 2,4 m)	buc	1.300,00
7.	Înlocuire tobogan - tobogan drept lung (L = 3,4 - 3,6 m)	buc	1.600,00
8.	Înlocuire scară de acces la modulele și turnulețele toboganelor din lemn	buc	150,00



Nr. crt.	Tipul lucrării/operației executate – echipamentele din spații de joacă confecționate în principal din lemn	Unitatea de măsură	Tarif stabilite (lei fără TVA)
0	1	2	3
9.	Înlocuire scară de acces la modulele și turnulețele toboganelor din metal	buc	300,00
10.	Înlocuire treaptă la scara de acces a modulelor și turnulețele toboganelor	buc	25,00
11.	Înlocuire mâner pentru amenajarea spațiilor de joacă la modulele și turnulețele toboganelor	buc	20,00
12.	Înlocuire lanț la leagăn	ml	30,00
13.	Înlocuire ansamblu, rulment – leagăn	buc	20,00
14.	Înlocuire scăunel la leagăn simplu	buc	60,00
15.	Înlocuire scăunel la leagăn cu protecție	buc	250,00
16.	Înlocuire grindă de susținere la leagăn	buc	150,00
17.	Înlocuire laterale de susținere la leagăn	buc	300,00
18.	Înlocuire șezut la balansoar	buc	90,00
19.	Înlocuire mâner la balansoar	buc	30,00
20.	Înlocuire grinda de balansare	buc	200,00
21.	Înlocuire suport de susținere balansoar	buc	190,00
22.	Executare groapă pentru echipamente de joacă cu dimensiunile: 40cm x 40cm x 60cm	buc	30,00
23.	Extras mobilier urban și aparate de joacă vechi, uzate	buc	60,00
24.	Cosit mecanic suprafețe înieerbate	100 mp	15,00
25.	Montarea componentelor recuperate	buc	90,00
26.	Executare groapă cu dimensiunile: 25 cm x 25 cm x 25 cm: bancă stradală pentru odihnă	buc	30,00
27.	Înființat groapă nisip	buc	250,00
28.	Așternut nisip + sort	mc	100,00
29.	Vopsirea tâmplăriei lemnoase – în două straturi	mp	30,00
30.	Vopsirea tâmplăriei metalice – în două straturi	mp	20,00
31.	Înlocuire blat masă de șah din granit	buc	400,00
32.	Înlocuire acoperiș la masa de șah	mp	200,00
33.	Înlocuire gard de împrejmuire la mesele de șah	mp	55,00
34.	Înlocuire scaune de la mesele de șah	buc	60,00



Nr. crt.	Tipul lucrării/operației executate – echipamentele din spații de joacă confecționate în principal din lemn	Unitatea de măsură	Tarif stabilite (lei fără TVA)
0	1	2	3
35.	Executat și montat confecții din lemn	mp	90,00
36.	Înlocuire riglă de bancă 180 cm x 9 cm x 4,2 cm	buc	70,00
37.	Înlocuire riglă pentru coșurile de gunoi de 40 cm x 4,2 cm x 2 cm	buc	25,00
38.	Înlocuire scândură de 12 cm lățime și 2,5 cm	mp	100,00
39.	Înlocuire scândură de 0,80 cm x 2 cm x 9 cm	mp	40,00
40.	Executat și montat confecții metalice diverse din profile laminate (cornier, teu, țevă rotundă, rectangulară, platbandă etc)	kg	45,00
41.	Înlocuire suport de susținere pentru coșurile de gunoi	buc	75,00
42.	Înlocuire covor din cauciuc/tartan	mp	250,00
43.	Înlocuire panouri de informare	buc	150,00
44.	Înlocuire tăblițe pe echipamente	buc	50,00
45.	Turnat beton	mc	450,00
46.	Înlocuire stâlpi pentru gard metalic cu h = 1, 4 m	buc	90,00
47.	Înlocuire panouri gard metalic de 2, 5 m lungime și 1, 2 m înălțime	buc	150,00
48.	Înlocuire panou cu inel la terenurile de baschet	buc	250,00
49.	Înlocuire plase la terenurile de sport/multifuncționale (fotbal, handbal, volei etc)	mp	30,00
50.	Înlocuire bare la poarta terenurilor de sport	ml	80,00
51.	Înlocuire stâlpi pentru gard metalic cu h = 3 m la terenurile de sport/multifuncționale	buc	180,00
52.	Înlocuire plasă de gard la terenurile de sport/multifuncționale	mp	80,00
53.	Reparații prin sudură electrică	ml	30,00
54.	Curățarea suprafeței spațiului de joacă de corpuri străine de hârtii, frunze, deșeuri etc, și încărcare	to	80,00
55.	Verificarea stării tehnice a echipamentelor și a elementelor din spațiile de joacă (luni-vineri)	ora	35,00
56.	Verificarea stării tehnice a echipamentelor și a elementelor din spațiile de joacă (sâmbătă-duminică-sărbători legale)	ora	45,00
57.	Golit coșuri gunoi din spațiile de joacă sau din cele de recreere	buc	6,00
58.	Decupare covor cauciuc (tartan) și tăiere beton 40cm x 40 cm și transportat moloz	mp	30,00



Total tarife pentru echipamente din spații de joacă amplasate pe domeniul public al Municipiului Arad care sunt confecționate în principal din lemn: 58

La stabilirea tarifelor s-au avut în vedere costurile cu manopera, costurile cu materialele/produsele utilizate, costurile de încărcare-descărcare, costurile de transport, costurile de utilizare a generatorului electric, precum și cheltuielile directe, cheltuielile indirecte și profitul. În acest sens, la estimarea valorii totale finale a contractului încheiat cu S.C. Recons S.A. pentru prestarea Serviciului de administrare a spațiilor de joacă, spațiilor de agrement, terenurilor de sport și a mobilierului urban din domeniul public al Municipiului Arad se vor lua în considerare **nivelul tarifelor prezentate mai sus** pentru fiecare dintre operațiunile prestate.

Tarifele prezentate mai sus sunt fundamentate atât pe tarifele unitare ofertate în cadrul Acordului-cadru de servicii nr. 83.550 din 01.11.2021 (reziliat), cât și pe aplicarea unui coeficient, în scopul de a înlătura consecințele executării deficitare ale acordului-cadru menționat, respectiv pentru a **preîntâmpina eventuale inadvertențe și lacune care nu ar putea permite executarea contractului** și, totodată, afectarea în mod negativ a părților contractului. De asemenea, din analiza Raportului comun de specialitate nr. 27.991/06.04.2022, se constată că la stabilirea tarifelor pentru prestarea Serviciului de administrare a spațiilor de joacă, spațiilor de agrement, terenurilor de sport și a mobilierului urban din domeniul public al Municipiului Arad de către S.C. Recons S.A. s-a ținut cont de următoarele aspecte:

- a) **tarifele (prețurile unitare) prevăzute în Acordul-cadru de servicii nr. 83.550 din 01.11.2021 (reziliat);**
- b) **actuala situație în care se constată o escaladare a prețurilor** din domeniul construcțiilor, fapt ce a condus la o **criză în domeniul materiilor prime;**
- c) **creșterea prețului la utilități** (exemplu: furnizarea de energie electrică și gaze naturale).

Din analiza informațiilor prezente pe **piața din România**, conform statisticii realizate de eDevize² (operator independent de programe de procesare devize), prețul materialelor de construcții au înregistrat creșteri considerabile, după cum urmează: **38,9% la lemn, 48,60% la mase plastice**, 17,5% la oțel beton, și 12,2% la beton etc., aceste materiale **fiind relevante pentru prestarea Serviciului supus atenției**. În fapt, realitatea economică actuală este masiv influențată de pandemia Covid-19, aceasta din urmă fiind un factor imprevizibil ale căror efecte nu au putut fi anticipate și cuantificate anterior declanșării acesteia, deci nici odată cu demararea procedurilor de achiziție publică pentru atribuirea Acordului-cadru de servicii nr. 83.550 din 01.11.2021 (reziliat). Totodată, valoarea acordului-cadru amintit - deși mai redusă decât valoarea viitorului contract - nu poate fi pusă în discuție întrucât acesta a fost **reziliat tocmai deoarece prezenta erori materiale cu privire la estimarea cantităților necesare prestării serviciilor**, fapt ce a condus și la o **estimare eronată a valorii totale a acordului-cadru și implicit a valorilor contractelor subsecvente aferente**.

² Publicată în cadrul Notei de fundamentare a OG 15/2021. A se vedea și <https://economie.hotnews.ro/stiri-imobiliar-25006289-problema-cresterii-preturilor-materialele-construcii-guvernul-decis-valoarea-contractelor-poata-ajustata-functie-datele-ins.htm>



Având în vedere că, în lipsa efectuării corelărilor economico-financiare necesare în viitorul contract, neclaritatea prevederilor stipulate în Acordul-cadru de servicii nr. 83.550 din 01.11.2021 (reziliat) ar persista, **se impune stabilirea/adoptarea unor tarife actualizate, aplicabile, care să determine un echilibru contractual care genereze beneficii pentru ambele părți contractuale.**

Suplimentar informațiilor consacrate de pe piața internă, **se constată creșterea costurilor anumitor elemente din fundamentarea tarifelor față de costurile din fundamentarea anterioară a tarifelor** (prevăzute în Acordul-cadru de servicii nr. 83.550 din 01.11.2021), respectiv salarizarea personalului (Cheltuieli cu munca vie) și actualizarea costului cu combustibilul. Astfel, prin *Hotărârea Guvernului nr. 1.071/04.10.2021 pentru stabilirea salariului de bază minim brut pe țară garantat în plată*, s-a stabilit salariul minim brut la 2.550 lei/lună (de la 2.300 lei/lună). Totodată, conform *Legii nr. 24/2020 pentru modificarea art. 14 din Legea nr. 165/2018 privind acordarea biletelor de valoare*, se actualizează costurile tichetelor de masă acordate angajaților operatorului de la valoarea de 18 lei la 20 lei, conducând astfel la majorarea valorii maxime a unui bon de masă.

20.2. Echipamente din spații de joacă amplasate pe domeniul public al Municipiului Arad care sunt confecționate în principal din metal, materiale plastice, materiale compozite, HDPE etc.:

În conformitate cu **Raportul comun de specialitate nr. 37.260/05.05.2022** privind stabilirea tarifelor necesare pentru prestarea Serviciului de administrare a spațiilor de joacă, spațiilor de agrement, terenurilor de sport și a mobilierului urban din domeniul public al Municipiului Arad de către S.C. Recons S.A., *Comisia de stabilire, modificare și ajustare a tarifelor necesare pentru prestarea Serviciului de administrare a spațiilor de joacă, spațiilor de agrement, terenurilor de sport și a mobilierului urban din domeniul public al Municipiului Arad de către S.C. Recons S.A.*, numită prin Dispoziția Primarului nr. 913 din 05 aprilie 2022, a stabilit următoarele tarife unitare care vor fi practicate de către S.C. Recons S.A. pentru Serviciul de administrare a spațiilor de joacă, spațiilor de agrement, terenurilor de sport și a mobilierului urban din domeniul public al Municipiului Arad:

Nr. crt.	Tipul lucrării/operației executate – echipamentele din spații de joacă confecționate în principal din metal, materiale plastice, materiale compozite, HDPE etc.	Unitatea de măsură	Tarife stabilite (lei fără TVA)
0	1	2	3
1.	Înlocuire și montare panouri de protecție la ansamblurile cu tobogan, din plastic (inclusiv accesoriile aferente)	mp	68,00
2.	Înlocuire și montare cupole la ansamblurile cu tobogan, din plastic (inclusiv accesoriile aferente)	mp	68,00
3.	Înlocuire și montare platforme la ansamblurile cu tobogan, din plastic (inclusiv accesoriile aferente)	mp	100,00



Nr. crt.	Tipul lucrării/operației executate – echipamentele din spații de joacă confeționate în principal din metal, materiale plastice, materiale compozite, HDPE etc.	Unitatea de măsură	Tarife stabilite (lei fără TVA)
0	1	2	3
4.	Înlocuirea și montarea stâlpilor metalici de susținere a ansamblurilor cu tobogane din plastic (inclusiv materialele/accesoriile aferente)	buc	126,00
5.	Înlocuire și montare garduri de susținere la ansamblurile cu tobogane, din plastic (inclusiv materialele/accesoriile aferente)	mp	68,00
6.	Înlocuire și montare tobogan - drept dublu scurt L = 2 m	buc	1.418,00
7.	Înlocuire și montare tobogan - drept lung L = 2,90 m – 3 m	buc	1.500,00
8.	Înlocuire și montare tobogan - spiral deschis L = 3,90 m	buc	1.600,00
9.	Înlocuit și montat scară de acces la ansamblurile toboganelor tip 1	buc	200,00
10.	Înlocuit și montat scară de acces la ansamblurile toboganelor tip 2	buc	200,00
11.	Înlocuit și montat scară de acces la ansamblurile toboganelor tip 3	buc	200,00
12.	Înlocuit și montat scară de acces tip 4	buc	200,00
13.	Înlocuit și montat treaptă la scara de acces ale ansamblurilor cu tobogane din aluminiu, placaj, țevă, plastic, metal	buc	25,00
14.	Înlocuit mâner pentru echipamentele spațiilor de joacă: metal	buc	25,00
15.	Înlocuirea obiectelor decorative	mp	10,00
16.	Înlocuirea șezutului de la leagăn – simplu	buc	40,00
17.	Înlocuirea șezutului de la leagăn – cu protecție	buc	205,00
18.	Înlocuirea stâlpilor metalici de susținere la leagăn (stâlpi curbați)	buc	250,00
19.	Înlocuirea stâlpilor metalici de susținere la leagăn (în formă de U)	buc	250,00
20.	Înlocuit grindă transversală metalică de la leagăn	buc	350,00
21.	Înlocuit șezut la balansoar din plastic	buc	52,00
22.	Înlocuit mâner și suport pentru balansoar	buc	15,00
23.	Înlocuire arc din metal la balansoar	buc	250,00
24.	Înlocuit placă metalică la balansoar	buc	150,00
25.	Înlocuit panou din placaj HEXA la rotativă	mp	350,00
26.	Înlocuit axa de la rotativă	buc	100,00
27.	Înlocuit corpul, rulmenții de la rotativă	buc	250,00
28.	Înlocuit mâner la rotativă	buc	25,00



Nr. crt.	Tipul lucrării/operației executate – echipamentele din spații de joacă confeționate în principal din metal, materiale plastice, materiale compozite, HDPE etc.	Unitatea de măsură	Tarife stabilite (lei fără TVA)
0	1	2	3
29.	Înlocuit șezut la rotativă	buc	45,00
30.	Reparare echipament de fitness de tip 1 Aparat – 3108	buc	4.000,00
31.	Reparare echipament de fitness de tip 2 Aparat – 3207	buc	4.000,00
32.	Reparare echipament de fitness de tip 3 Aparat – 3210	buc	4.000,00
33.	Reparare echipament de fitness de tip 4 Aparat – 3202	buc	4.000,00
34.	Reparare echipament de fitness de tip 5 Aparat – 3211	buc	4.000,00
35.	Reparare echipament de fitness de tip 6 Aparat – 3213	buc	4.000,00
36.	Reparare echipament de fitness de tip 7 Aparat – 3204	buc	4.000,00
37.	Reparare echipament de fitness de tip 8 Aparat – 3205	buc	4.000,00
38.	Reparare echipament de fitness de tip 9 Aparat – 3203	buc	4.000,00
39.	Reparare echipament de fitness de tip 10 Aparat – 3109	buc	4.000,00
40.	Reparare echipament de fitness de tip 11 Aparat – 3206	buc	4.000,00
41.	Reparare echipament de fitness de tip 12 Aparat – 3212	buc	4.000,00
42.	Înlocuit acoperiș casă din lemn la tiroliană	mp	250,00
43.	Înlocuit țevi de aluminiu și plăci de oțel la tiroliană	ml	80,00
44.	Înlocuit șezut cauciuc la tiroliană	buc	500,00
45.	Înlocuit piese din cauciuc la tiroliană	buc	150,00
46.	Înlocuit cleme de cuplare la tiroliană	buc	200,00
47.	Înlocuit cablu oțel zincat la tiroliană	ml	20,00
48.	Înlocuit ancore la piramidă	buc	25,00
49.	Înlocuit frânghie la piramidă	ml	25,00
50.	Înlocuit conectori la piramidă - sferici - 30	buc	50,00
51.	Înlocuit conectori la piramidă în formă de T - 40	buc	50,00
52.	Înlocuit conectori la piramidă liniari	buc	40,00
53.	Executare groapă pentru echipamente de joacă cu dimensiunile: 40 cm x 40 cm x 40 cm	buc	40,00
54.	Refacerea suprafeței spațiului de joacă, fitness, agrement	mp	70,00
55.	Montare panouri (indicatoare) de informare și avertizare cu dimensiuni de 20 x 30 cm	buc	13,00
56.	Înlocuire coș baschet	buc	300,00
57.	Înlocuit panou coș baschet	buc	400,00
58.	Înlocuit poartă minifotbal	buc	500,00
59.	Înlocuit plasă poartă minifotbal	buc	18,00
60.	Înlocuit sistem prindere poartă fotbal	buc	20,00
61.	Înlocuit fileu masă tenis	buc	150,00
62.	Înlocuit masă tenis (fileu inclus)	buc	800,00



Nr. crt.	Tipul lucrării/operației executate – echipamentele din spații de joacă confeționate în principal din metal, materiale plastice, materiale compozite, HDPE etc.	Unitatea de măsură	Tarife stabilite (lei fără TVA)
0	1	2	3
63.	Înlocuit masă (șah și table) și scaune odihnă	buc	1.000,00
64.	Înlocuit rigle la masa de șah	buc	50,00
65.	Îndepărtare vopseluri, desene înscrisuri, pete de grafitti, afișe, etichete	buc	2,00
66.	Înlocuit broască ușa	buc	75,00
67.	Înlocuit clanță ușa	buc	50,00
68.	Înlocuit yală ușă	buc	30,00
69.	Înlocuit poartă intrare spațiu de joacă	buc	250,00
70.	Înlocuit fileu tenis câmp	buc	350,00
71.	Înlocuit ansamblu badminton	buc	300,00
72.	Înlocuit ansamblu volei	buc	450,00

Total tarife pentru echipamente din spații de joacă amplasate pe domeniul public al Municipiului Arad care sunt confeționate în principal din metal, materiale plastice, materiale compozite, HDPE etc.: 72

Total tarife aferente Serviciului de administrare a spațiilor de joacă, spațiilor de agrement, terenurilor de sport și a mobilierului urban din domeniul public al Municipiului Arad: 130 (58+72)

Tarifele prezentate mai sus sunt fundamentate atât pe tarifele unitare ofertate în cadrul Acordului-cadru de servicii nr. 83.550 din 01.11.2021 (reziliat) și tarifele din procedura de achiziții publice inițiată prin Anunțul de participare CN1040386³, anulată prin Raportul de anulare a procedurii nr. 33.119 din 20.04.2022 privind “*Servicii de întreținere și reparații echipamente din spațiile de joacă, de agrement, fitness etc., confeționate în principal din metal, materiale plastice, materiale compozite, HDPE etc. din Municipiul Arad*” - Lotul I, cât și pe aplicarea unui coeficient, în scopul de a înlătura consecințele executării deficitară ale acordului-cadru menționat, respectiv pentru a **preîntâmpina eventuale inadvertențe și lacune care nu ar putea permite executarea contractului** și, totodată, afectarea în mod negativ a părților contractului.

21. VALOAREA TOTALĂ A CONTRACTULUI

Luând în considerare cantitățile din istoricul comenzilor transmise de Municipiul Arad către Prestator în baza Acordului-cadru de servicii nr. 83.550 din 01.11.2021 (reziliat), precum și asigurarea prestării Serviciului supus atenției în condiții optime, *Comisia de*

³ <https://e-licitatie.ro/pub/notices/c-notice/v2/view/100138787>.



stabilire, modificare și ajustare a tarifelor necesare pentru prestarea Serviciului de administrare a spațiilor de joacă, spațiilor de agrement, terenurilor de sport și a mobilierului urban din domeniul public al Municipiului Arad de către S.C. Recons S.A., numită prin Dispoziția Primarului nr. 913 din 05 aprilie 2022 a **estimat o valoare totală a contractului de 11.196.416,00 lei fără TVA, respectiv 13.323.735,04 lei cu TVA**, după cum urmează:

Nr. crt.	Denumire	Valoare (lei fără TVA)	Valoare (lei cu TVA)	Observații
0	1	2	4	5
1	Echipamente confecționate în principal din lemn	8.523.624,00	10.143.112,56	Raportul comun de specialitate nr. 27.991/06.04.2022
2	Echipamente confecționate în principal din metal, materiale plastice, materiale compozite, HDPE etc.	2.672.792,00	3.180.622,48	Raportul comun de specialitate nr. 37.260/05.05.2022
TOTAL/Serviciu		11.196.416,00	13.323.735,04	Cele două eventuale contracte integrate într-un singur contract aferent Serviciului public

La baza fundamentării valorii totale a contractului, *Comisia de stabilire, modificare și ajustare a tarifelor necesare pentru prestarea Serviciului de administrare a spațiilor de joacă, spațiilor de agrement, terenurilor de sport și a mobilierului urban din domeniul public al Municipiului Arad de către S.C. Recons S.A.*, numită prin Dispoziția Primarului nr. 913 din 05 aprilie 2022, a avut în vedere următoarele:

- a). cantitățile prevăzute în Acordul-cadru de servicii nr. 83.550 din 01.11.2021 (reziliat) – conform Raportului comun de specialitate nr. 27.991/06.04.2022;
- b). cantitățile și tarifele din procedura de achiziții publice inițiată prin Anunțul de participare CN1040386, anulată prin Raportul de anulare a procedurii nr. 33.119 din 20.04.2022 privind “*Servicii de întreținere și reparații echipamente din spațiile de joacă, de agrement, fitness etc., confecționate în principal din metal, materiale plastice, materiale compozite, HDPE etc. din Municipiul Arad*” - Lotul I – conform Raportului comun de specialitate nr. 37.260/05.05.2022;
- c). cantitățile stabilite ca fiind necesare pentru exploatarea/utilizarea echipamentelor Serviciului de administrare a spațiilor de joacă, spațiilor de agrement, terenurilor de sport și a mobilierului urban din domeniul public al Municipiului Arad.



Pe perioada executării contractului se va ține cont de valoarea totală finală a contractului, și nu de cantitățile stabilite, care sunt orientative și luate în considerare numai pentru fundamentarea valorii totale a contractului, respectiv pentru a da o dimensiune de ansamblu la stabilirea valorii totale a contractului.

Valoarea totală finală a contractului, respectiv 11.196.416,00 lei fără TVA respectiv 13.323.735,04 lei cu TVA, nu se poate depăși - decât în condițiile prevăzute la pct. 23 Ajustarea/modificarea prețurilor unitare și a valorii totale a contractului -, aceste valori fiind prevăzute la nivelul maxim pentru prestarea acestui Serviciu de către S.C. Recons S.A.

Valoarea totală finală a contractului atribuit S.C. Recons S.A. ce are ca obiect prestarea Serviciului de administrare a spațiilor de joacă, spațiilor de agrement, terenurilor de sport și a mobilierului urban din domeniul public al Municipiului Arad va fi prevăzută în documentația ce va fi supusă aprobării Consiliului Local al Municipiului Arad, respectiv în Caietul de sarcini.

22. CANTITĂȚI ESTIMATIVE

În corelare cu datele prezentate la pct. 21. Valoarea Totală a Contractului, cantitățile estimative aferente contractului ce se dorește a fi încheiat sunt cele prezentate în următoarele tabele, numerotate după cum urmează:

- a). Tabel 1. - Cantități orientative și tarife pentru spațiile de joacă de agrement, fitness etc., confecționate în principal din lemn din Municipiul Arad, potrivit celor prezentate în Raportul comun de specialitate nr. 27.991/06.04.2022; și
- b). Tabel 2. - Cantități orientative și tarife pentru spațiile de joacă de agrement, fitness etc., confecționate în principal din metal, materiale plastice, materiale compozite, HDPE etc. din Municipiul Arad, potrivit celor prezentate în Raportul comun de specialitate nr. 37.260/05.05.2022.

Aceste cantități sunt estimative și sunt prezentate numai pentru a determina valoarea finală a contractului, respectiv pentru a demonstra cumularea valorilor celor două contracte de achiziție publică urmărite a se încheia (dintre care unul a fost reziliat și celălalt nu a fost încheiat din cauza faptului că procedura de atribuire a fost anulată).



TABEL 1.

Cantități orientative și tarife pentru administrarea echipamentelor din spațiile de joacă, spațiile de agrement, terenurilor de sport și a mobilierului urban, confecționate în principal din lemn din Municipiul Arad

Nr. crt.	Tipul lucrării/operației executate	UM	Cantitate MINIMĂ/ an contractual	Cantitate MAXIMĂ/ an contractual	Cantitate MINIMĂ/ Contract	Cantitate MAXIMĂ/ Contract	Preț unitar (lei fără TVA)	Valoare MINIMĂ/ an contractual	Valoare MAXIMĂ/ an contractual	Valoare MINIMĂ/ Contract	Valoare MAXIMĂ/ Contract
0	1	2	3	4	5	6	7	8	9	10	11
1	Înlocuire gard de protecție la module și turnulețe cu tobogan	ml	5	500	20	2.000	100,00	500,00	50.000,00	2.000,00	200.000,00
2	Înlocuirea acoperișului de la module și turnulețele cu tobogan	mp	2	700	8	2.800	100,00	200,00	70.000,00	800,00	280.000,00
3	Înlocuire podețelor fixe și/sau mobile ale modulelor de lemn	mp	3	700	12	2.800	100,00	300,00	70.000,00	1.200,00	280.000,00
4	Înlocuirea stâlpilor de susținere a turnulețelor pentru tobogane	ml	4	900	16	3.600	150,00	600,00	135.000,00	2.400,00	540.000,00
5	Înlocuire balustrade de susținere module, inclusiv materiale	ml	4	800	16	3.200	80,00	320,00	64.000,00	1.280,00	256.000,00



Studiu de fundamentare nr. 27.108/Z2/04.04.2022 privind necesitatea și oportunitatea înființării gestiunii Serviciului de administrare a spațiilor de joacă, spațiilor de agrement, terenurilor de sport și a mobilierului urban din domeniul public al Municipiului Arad – revizia 1

Nr. crt.	Tipul lucrării/operației executate	UM	Cantitate MINIMĂ/ an contractual	Cantitate MAXIMĂ/ an contractual	Cantitate MINIMĂ/ Contract	Cantitate MAXIMĂ/ Contract	Preț unitar (lei fără TVA)	Valoare MINIMĂ/ an contractual	Valoare MAXIMĂ/ an contractual	Valoare MINIMĂ/ Contract	Valoare MAXIMĂ/ Contract
0	1	2	3	4	5	6	7	8	9	10	11
6	Înlocuire tobogan - tobogan drept scurt (L = 2,4 m)	buc	1	80	4	320	1300,00	1.300,00	104.000,00	5.200,00	416.000,00
7	Înlocuire tobogan - tobogan drept lung (L = 3,4 - 3,6 m)	buc	1	80	4	320	1600,00	1.600,00	128.000,00	6.400,00	512.000,00
8	Înlocuire scară de acces la modulele și turnulețele toboganelor din lemn	buc	1	100	4	400	150,00	150,00	15.000,00	600,00	60.000,00
9	Înlocuire scară de acces la modulele și turnulețele toboganelor din metal	buc	1	80	4	320	300,00	300,00	24.000,00	1.200,00	96.000,00
10	Înlocuire treaptă la scara de acces a modulelor și turnulețele toboganelor	buc	2	1.000	8	4.000	25,00	50,00	25.000,00	200,00	100.000,00



Studiu de fundamentare nr. 27.108/Z2/04.04.2022 privind necesitatea și oportunitatea înființării gestiunii Serviciului de administrare a spațiilor de joacă, spațiilor de agrement, terenurilor de sport și a mobilierului urban din domeniul public al Municipiului Arad – revizia 1

Nr. crt.	Tipul lucrării/operației executate	UM	Cantitate MINIMĂ/ an contractual	Cantitate MAXIMĂ/ an contractual	Cantitate MINIMĂ/ Contract	Cantitate MAXIMĂ/ Contract	Preț unitar (lei fără TVA)	Valoare MINIMĂ/ an contractual	Valoare MAXIMĂ/ an contractual	Valoare MINIMĂ/ Contract	Valoare MAXIMĂ/ Contract
0	1	2	3	4	5	6	7	8	9	10	11
11	Înlocuire mâner pentru amenajarea spațiilor de joacă la modulele și turnulețele toboganelor	buc	2	50	8	200	20,00	40,00	1.000,00	160,00	4.000,00
12	Înlocuire lanț la leagăn	ml	12	1.800	48	7.200	30,00	360,00	54.000,00	1.440,00	216.000,00
13	Înlocuire ansamblu, rulment – leagăn	buc	4	400	16	1.600	20,00	80,00	8.000,00	320,00	32.000,00
14	Înlocuire scăunel la leagăn simplu	buc	2	200	8	800	60,00	120,00	12.000,00	480,00	48.000,00
15	Înlocuire scăunel la leagăn cu protecție	buc	2	250	8	1.000	250,00	500,00	62.500,00	2.000,00	250.000,00
16	Înlocuire grindă de susținere la leagăn	buc	1	300	4	1.200	150,00	150,00	45.000,00	600,00	180.000,00
17	Înlocuire laterale de susținere la leagăn	buc	2	600	8	2.400	300,00	600,00	180.000,00	2.400,00	720.000,00
18	Înlocuire șezut la balansoar	buc	2	100	8	400	90,00	180,00	9.000,00	720,00	36.000,00
19	Înlocuire mâner la balansoar	buc	2	100	8	400	30,00	60,00	3.000,00	240,00	12.000,00



Studiu de fundamentare nr. 27.108/Z2/04.04.2022 privind necesitatea și oportunitatea înființării gestiunii Serviciului de administrare a spațiilor de joacă, spațiilor de agrement, terenurilor de sport și a mobilierului urban din domeniul public al Municipiului Arad – revizia 1

Nr. crt.	Tipul lucrării/operației executate	UM	Cantitate MINIMĂ/ an contractual	Cantitate MAXIMĂ/ an contractual	Cantitate MINIMĂ/ Contract	Cantitate MAXIMĂ/ Contract	Preț unitar (lei fără TVA)	Valoare MINIMĂ/ an contractual	Valoare MAXIMĂ/ an contractual	Valoare MINIMĂ/ Contract	Valoare MAXIMĂ/ Contract
0	1	2	3	4	5	6	7	8	9	10	11
20	Înlocuire grinda de balansare	buc	1	50	4	200	200,00	200,00	10.000,00	800,00	40.000,00
21	Înlocuire suport de susținere balansoar	buc	1	50	4	200	190,00	190,00	9.500,00	760,00	38.000,00
22	Executare groapă pentru echipamente de joacă cu dimensiunile: 40cm x 40cm x 60cm	buc	5	500	20	2.000	30,00	150,00	15.000,00	600,00	60.000,00
23	Extras mobilier urban și aparate de joacă vechi, uzate	buc	1	800	4	3.200	60,00	60,00	48.000,00	240,00	192.000,00
24	Cosit mecanic suprafețe înierbate	100 mp	20	1.500	80	6.000	15,00	300,00	22.500,00	1.200,00	90.000,00
25	Montarea componentelor recuperate	buc	1	700	4	2.800	90,00	90,00	63.000,00	360,00	252.000,00
26	Executare groapă cu dimensiunile: 25 cm x 25 cm x 25 cm: bancă stradală pentru odihnă	buc	8	250	32	1.000	30,00	240,00	7.500,00	960,00	30.000,00



Studiu de fundamentare nr. 27.108/Z2/04.04.2022 privind necesitatea și oportunitatea înființării gestiunii Serviciului de administrare a spațiilor de joacă, spațiilor de agrement, terenurilor de sport și a mobilierului urban din domeniul public al Municipiului Arad – revizia 1

Nr. crt.	Tipul lucrării/operației executate	UM	Cantitate MINIMĂ/ an contractual	Cantitate MAXIMĂ/ an contractual	Cantitate MINIMĂ/ Contract	Cantitate MAXIMĂ/ Contract	Preț unitar (lei fără TVA)	Valoare MINIMĂ/ an contractual	Valoare MAXIMĂ/ an contractual	Valoare MINIMĂ/ Contract	Valoare MAXIMĂ/ Contract
0	1	2	3	4	5	6	7	8	9	10	11
27	Înființat groapă nisip	buc	1	20	4	80	250,00	250,00	5.000,00	1.000,00	20.000,00
28	Așternut nisip + sort	mc	2	50	8	200	100,00	200,00	5.000,00	800,00	20.000,00
29	Vopsirea tâmplăriei lemnoase – în două straturi	mp	10	600	40	2.400	30,00	300,00	18.000,00	1.200,00	72.000,00
30	Vopsirea tâmplăriei metalice – în două straturi	mp	10	500	40	2.000	20,00	200,00	10.000,00	800,00	40.000,00
31	Înlocuire blat masă de șah din granit	buc	1	50	4	200	400,00	400,00	20.000,00	1.600,00	80.000,00
32	Înlocuire acoperiș la masa de șah	mp	3	300	12	1.200	200,00	600,00	60.000,00	2.400,00	240.000,00
33	Înlocuire gard de împrejmuire la mesele de șah	mp	3	150	12	600	55,00	165,00	8.250,00	660,00	33.000,00
34	Înlocuire scaune de la mesele de șah	buc	4	100	16	400	60,00	240,00	6.000,00	960,00	24.000,00
35	Executat și montat confecții din lemn	mp	10	200	40	800	90,00	900,00	18.000,00	3.600,00	72.000,00
36	Înlocuire riglă de bancă 180 cm x 9 cm	buc	10	750	40	3.000	70,00	700,00	52.500,00	2.800,00	210.000,00



Studiu de fundamentare nr. 27.108/Z2/04.04.2022 privind necesitatea și oportunitatea înființării gestiunii Serviciului de administrare a spațiilor de joacă, spațiilor de agrement, terenurilor de sport și a mobilierului urban din domeniul public al Municipiului Arad – revizia 1

Nr. crt.	Tipul lucrării/operației executate	UM	Cantitate MINIMĂ/ an contractual	Cantitate MAXIMĂ/ an contractual	Cantitate MINIMĂ/ Contract	Cantitate MAXIMĂ/ Contract	Preț unitar (lei fără TVA)	Valoare MINIMĂ/ an contractual	Valoare MAXIMĂ/ an contractual	Valoare MINIMĂ/ Contract	Valoare MAXIMĂ/ Contract
0	1	2	3	4	5	6	7	8	9	10	11
	x 4,2 cm										
37	Înlocuire riglă pentru coșurile de gunoi de 40 cm x 4,2 cm x 2 cm	buc	10	1.000	40	4.000	25,00	250,00	25.000,00	1.000,00	100.000,00
38	Înlocuire scândură de 12 cm lățime și 2,5 cm	mp	10	300	40	1.200	100,00	1.000,00	30.000,00	4.000,00	120.000,00
39	Înlocuire scândură de 0,80 cm x 2 cm x 9 cm	mp	10	300	40	1.200	40,00	400,00	12.000,00	1.600,00	48.000,00
40	Executat și montat confecții metalice diverse din profile laminate (cornier, teu, țevă rotundă, rectangulară, platbandă etc	kg	10	500	40	2000	45,00	450,00	22.500,00	1.800,00	90.000,00
41	Înlocuire suport de susținere pentru coșurile de gunoi	buc	1	200	4	800	75,00	75,00	15.000,00	300,00	60.000,00



Studiu de fundamentare nr. 27.108/Z2/04.04.2022 privind necesitatea și oportunitatea înființării gestiunii Serviciului de administrare a spațiilor de joacă, spațiilor de agrement, terenurilor de sport și a mobilierului urban din domeniul public al Municipiului Arad – revizia 1

Nr. crt.	Tipul lucrării/operației executate	UM	Cantitate MINIMĂ/ an contractual	Cantitate MAXIMĂ/ an contractual	Cantitate MINIMĂ/ Contract	Cantitate MAXIMĂ/ Contract	Preț unitar (lei fără TVA)	Valoare MINIMĂ/ an contractual	Valoare MAXIMĂ/ an contractual	Valoare MINIMĂ/ Contract	Valoare MAXIMĂ/ Contract
0	1	2	3	4	5	6	7	8	9	10	11
42	Înlocuire covor din cauciuc/tartan	mp	1	350	4	1.400	250,00	250,00	87.500,00	1.000,00	350.000,00
43	Înlocuire panouri de informare	buc	10	200	40	800	150,00	1.500,00	30.000,00	6.000,00	120.000,00
44	Înlocuire tăblițe pe echipamente	buc	10	250	40	1.000	50,00	500,00	12.500,00	2.000,00	50.000,00
45	Turnat beton	mc	5	150	20	600	450,00	2.250,00	67.500,00	9.000,00	270.000,00
46	Înlocuire stâlpi pentru gard metalic cu h = 1, 4 m	buc	5	300	20	1.200	90,00	450,00	27.000,00	1.800,00	108.000,00
47	Înlocuire panouri gard metalic de 2, 5 m lungime și 1, 2 m înălțime	buc	8	300	32	1.200	150,00	1.200,00	45.000,00	4.800,00	180.000,00
48	Înlocuire panou cu inel la terenurile de baschet	buc	1	20	4	80	250,00	250,00	5.000,00	1.000,00	20.000,00
49	Înlocuire plase la terenurile de sport/multifuncționale (fotbal, handbal, volei etc)	mp	6	100	24	400	30,00	180,00	3.000,00	720,00	12.000,00



Studiu de fundamentare nr. 27.108/Z2/04.04.2022 privind necesitatea și oportunitatea înființării gestiunii Serviciului de administrare a spațiilor de joacă, spațiilor de agrement, terenurilor de sport și a mobilierului urban din domeniul public al Municipiului Arad – revizia 1

Nr. crt.	Tipul lucrării/operației executate	UM	Cantitate MINIMĂ/ an contractual	Cantitate MAXIMĂ/ an contractual	Cantitate MINIMĂ/ Contract	Cantitate MAXIMĂ/ Contract	Preț unitar (lei fără TVA)	Valoare MINIMĂ/ an contractual	Valoare MAXIMĂ/ an contractual	Valoare MINIMĂ/ Contract	Valoare MAXIMĂ/ Contract
0	1	2	3	4	5	6	7	8	9	10	11
50	Înlocuire bare la poarta terenurilor de sport	ml	3	100	12	400	80,00	240,00	8.000,00	960,00	32.000,00
51	Înlocuire stâlpi pentru gard metalic cu h = 3 m la terenurile de sport/multifuncționale	buc	3	100	12	400	180,00	540,00	18.000,00	2.160,00	72.000,00
52	Înlocuire plasă de gard la terenurile de sport/multifuncționale	mp	10	400	40	1.600	80,00	800,00	32.000,00	3.200,00	128.000,00
53	Reparații prin sudură electrică	ml	1	100	4	400	30,00	30,00	3.000,00	120,00	12.000,00
54	Curățarea suprafeței spațiului de joacă de corpuri străine de hârtii, frunze, deșeuri etc, și încărcare	to	1	250	4	1.000	80,00	80,00	20.000,00	320,00	80.000,00
55	Verificarea stării tehnice a echipamentelor și a elementelor din spațiile de joacă	ora	168	2.020	672	8.080	35,00	5.880,00	70.700,00	23.520,00	282.800,00



Studiu de fundamentare nr. 27.108/Z2/04.04.2022 privind necesitatea și oportunitatea înființării gestiunii Serviciului de administrare a spațiilor de joacă, spațiilor de agrement, terenurilor de sport și a mobilierului urban din domeniul public al Municipiului Arad – revizia 1

Nr. crt.	Tipul lucrării/operației executate	UM	Cantitate MINIMĂ/ an contractual	Cantitate MAXIMĂ/ an contractual	Cantitate MINIMĂ/ Contract	Cantitate MAXIMĂ/ Contract	Preț unitar (lei fără TVA)	Valoare MINIMĂ/ an contractual	Valoare MAXIMĂ/ an contractual	Valoare MINIMĂ/ Contract	Valoare MAXIMĂ/ Contract
0	1	2	3	4	5	6	7	8	9	10	11
	(luni-vineri)										
56	Verificarea stării tehnice a echipamentelor și a elementelor din spațiile de joacă (sâmbătă-duminică-sărbători legale)	ora	64	1.072	256	4.288	45,00	2.880,00	48.240,00	11.520,00	192.960,00
57	Golit coșuri gunoi din spațiile de joacă sau din cele de recreere	buc	10.000	13.536	40.000	54.144	6,00	60.000,00	81.216,00	240.000,00	324.864,00
58	Decupare covor cauciuc (tartan) și tăiere beton 40cm x 40 cm și transportat moloz	mp	1	1.000	4	4.000	30,00	30,00	30.000,00	120,00	120.000,00
VALOARE TOTALĂ (lei fără TVA)								91.830,00	2.130.906,00	367.320,00	8.523.624,00
VALOARE TVA (19%)								17.447,70	404.872,14	69.790,8	1.619.488,56
VALOARE TOTALĂ (lei cu TVA)								109.277,70	2.535.778,14	437.110,80	10.143.112,56



TABEL 2.

Cantități orientative și tarife pentru administrarea echipamentelor din spațiile de joacă, spațiile de agrement, terenurilor de sport și a mobilierului urban, confecționate în principal din metal, materiale plastice, materiale compozite, HDPE etc. din Municipiul Arad

Nr. crt.	Tipul lucrării/operației executate	UM	Cantitatea MINIMĂ/ an contractual	Cantitatea MAXIMĂ/ an contractual	Cantitatea MINIMĂ/ Contract	Cantitatea MAXIMĂ/ Contract	Preț unitar (lei fără TVA)	Valoare MAXIMĂ/ Contract	Valoare MINIMĂ/ an contractual	Valoare MINIMĂ/ Contract	Valoare MAXIMĂ/ an contractual
0	1	2	3	4	5	6	7	8	9	10	11
1	Înlocuire și montare panouri de protecție la ansamblurile cu tobogan, din plastic (inclusiv accesoriile aferente)	mp	4	300	16	1.200	68,00	81.600,00	272,00	1.088,00	20.400,00
2	Înlocuire și montare cupole la ansamblurile cu tobogan, din plastic (inclusiv accesoriile aferente)	mp	4	300	16	1.200	68,00	81.600,00	272,00	1.088,00	20.400,00
3	Înlocuire și montare platforme la ansamblurile cu tobogan, din plastic (inclusiv accesoriile aferente)	mp	4	150	16	600	100,00	60.000,00	400,00	1.600,00	15.000,00
4	Înlocuirea și montarea stâlpilor metalici de susținere a ansamblurilor cu tobogan din plastic (inclusiv materialele/accesoriile	buc	4	250	16	1.000	126,00	126.000,00	504,00	2.016,00	31.500,00



Studiu de fundamentare nr. 27.108/Z2/04.04.2022 privind necesitatea și oportunitatea înființării gestiunii Serviciului de administrare a spațiilor de joacă, spațiilor de agrement, terenurilor de sport și a mobilierului urban din domeniul public al Municipiului Arad – revizia 1

Nr. crt.	Tipul lucrării/operației executate	UM	Cantitatea MINIMĂ/ an contractual	Cantitatea MAXIMĂ/ an contractual	Cantitatea MINIMĂ/ Contract	Cantitatea MAXIMĂ/ Contract	Preț unitar (lei fără TVA)	Valoare MAXIMĂ/ Contract	Valoare MINIMĂ/ an contractual	Valoare MINIMĂ/ Contract	Valoare MAXIMĂ/ an contractual
0	1	2	3	4	5	6	7	8	9	10	11
	aferente)										
5	Înlocuire și montare garduri de susținere la ansamblurile cu tobogane, din plastic (inclusiv materialele/ accesoriile aferente)	mp	4	300	16	1.200	68,00	81.600,00	272,00	1.088,00	20.400,00
6	Înlocuire și montare tobogan - drept dublu scurt L = 2 m	buc	1	30	4	120	1.418,00	110.160,00	1.018,00	4.072,00	27.540,00
7	Înlocuire și montare tobogan - drept lung L = 2,90 m – 3 m	buc	1	30	4	120	1.500,00	180.000,00	1.500,00	6.000,00	45.000,00
8	Înlocuire și montare tobogan - spiral deschis L = 3,90 m	buc	1	30	4	120	1.600,00	192.000,00	1.600,00	6.400,00	48.000,00
9	Înlocuit și montat scară de acces la ansamblurile toboganelor tip 1	buc	1	25	4	100	200,00	20.000,00	200,00	800,00	5.000,00
10	Înlocuit și montat scară de acces la ansamblurile toboganelor tip 2	buc	1	25	4	100	200,00	20.000,00	200,00	800,00	5.000,00



Studiu de fundamentare nr. 27.108/Z2/04.04.2022 privind necesitatea și oportunitatea înființării gestiunii Serviciului de administrare a spațiilor de joacă, spațiilor de agrement, terenurilor de sport și a mobilierului urban din domeniul public al Municipiului Arad – revizia 1

Nr. crt.	Tipul lucrării/operației executate	UM	Cantitatea MINIMĂ/ an contractual	Cantitatea MAXIMĂ/ an contractual	Cantitatea MINIMĂ/ Contract	Cantitatea MAXIMĂ/ Contract	Preț unitar (lei fără TVA)	Valoare MAXIMĂ/ Contract	Valoare MINIMĂ/ an contractual	Valoare MINIMĂ/ Contract	Valoare MAXIMĂ/ an contractual
0	1	2	3	4	5	6	7	8	9	10	11
11	Înlocuit și montat scară de acces la ansamblurile toboganelor tip 3	buc	1	25	4	100	200,00	20.000,00	200,00	800,00	5.000,00
12	Înlocuit și montat scară de acces tip 4	buc	2	25	8	100	200,00	20.000,00	400,00	1.600,00	5.000,00
13	Înlocuit și montat treaptă la scara de acces ale ansamblurilor cu tobogane din – aluminiu, - placaj, - țeavă, - plastic, - metal	buc	5	300	20	1.200	25,00	30.000,00	125,00	500,00	7.500,00
14	Înlocuit mâner pentru echipamentele spațiilor de joacă: metal	buc	5	100	20	400	25,00	10.000,00	125,00	500,00	2.500,00
15	Înlocuirea obiectelor decorative	mp	3	200	12	800	10,00	8.000,00	30,00	120,00	2.000,00
16	Înlocuirea șezutului de la leagăn - simplu	buc	2	60	8	240	40,00	9.600,00	80,00	320,00	2.400,00
17	Înlocuirea șezutului de la leagăn – cu protecție	buc	2	60	8	240	205,00	49.200,00	410,00	1.640,00	12.300,00
18	Înlocuirea stâlpilor metalici de susținere la leagăn (stâlpi curbați)	buc	4	16	16	64	250,00	16.000,00	1.000,00	4.000,00	4.000,00



Studiu de fundamentare nr. 27.108/Z2/04.04.2022 privind necesitatea și oportunitatea înființării gestiunii Serviciului de administrare a spațiilor de joacă, spațiilor de agrement, terenurilor de sport și a mobilierului urban din domeniul public al Municipiului Arad – revizia 1

Nr. crt.	Tipul lucrării/operației executate	UM	Cantitatea MINIMĂ/ an contractual	Cantitatea MAXIMĂ/ an contractual	Cantitatea MINIMĂ/ Contract	Cantitatea MAXIMĂ/ Contract	Preț unitar (lei fără TVA)	Valoare MAXIMĂ/ Contract	Valoare MINIMĂ/ an contractual	Valoare MINIMĂ/ Contract	Valoare MAXIMĂ/ an contractual
0	1	2	3	4	5	6	7	8	9	10	11
19	Înlocuirea stâlpilor metalici de susținere la leagăn (în formă de U)	buc	4	16	16	64	250,00	16.000,00	1.000,00	4.000,00	4.000,00
20	Înlocuit grinda transversală metalică de la leagăn	buc	2	8	8	32	350,00	11.200,00	700,00	2.800,00	2.800,00
21	Înlocuit șezut la balansoar din plastic	buc	2	50	8	200	52,00	10.400,00	104,00	416,00	2.600,00
22	Înlocuit mâner și suport pentru balansoar	buc	3	100	12	400	15,00	6.000,00	45,00	180,00	1.500,00
23	Înlocuire arc din metal la balansoar	buc	1	24	4	96	250,00	24.000,00	250,00	1.000,00	6.000,00
24	Înlocuit placă metalică la balansoar	buc	1	12	4	48	150,00	7.200,00	150,00	600,00	1.800,00
25	Înlocuit panou din placaj HEXA la rotativă	mp	1	30	4	120	350,00	42.000,00	350,00	1.400,00	10.500,00
26	Înlocuit axa de la rotativă	buc	1	8	4	32	100,00	3.200,00	100,00	400,00	800,00
27	Înlocuit corpul, rulmenții de la rotativă	buc	1	20	4	80	250,00	20.000,00	250,00	1.000,00	5.000,00
28	Înlocuit mâner la rotativă	buc	4	20	16	80	25,00	2.000,00	100,00	400,00	500,00
29	Înlocuit șezut la rotativă	buc	4	80	16	320	45,00	14.400,00	180,00	720,00	3.600,00
30	Reparare echipament de fitness de tip 1- APARAT -	buc	1	2	4	8	4.000,00	32.000,00	4.000,00	16.000,00	8.000,00



Studiu de fundamentare nr. 27.108/Z2/04.04.2022 privind necesitatea și oportunitatea înființării gestiunii Serviciului de administrare a spațiilor de joacă, spațiilor de agrement, terenurilor de sport și a mobilierului urban din domeniul public al Municipiului Arad – revizia 1

Nr. crt.	Tipul lucrării/operației executate	UM	Cantitatea MINIMĂ/ an contractual	Cantitatea MAXIMĂ/ an contractual	Cantitatea MINIMĂ/ Contract	Cantitatea MAXIMĂ/ Contract	Preț unitar (lei fără TVA)	Valoare MAXIMĂ/ Contract	Valoare MINIMĂ/ an contractual	Valoare MINIMĂ/ Contract	Valoare MAXIMĂ/ an contractual
0	1	2	3	4	5	6	7	8	9	10	11
	3108										
31	Reparare echipament de fitness de tip 2- APARAT – 3207	buc	1	2	4	8	4.000,00	32.000,00	4.000,00	16.000,00	8.000,00
32	Reparare echipament de fitness de tip 3- APARAT – 3210	buc	1	2	4	8	4.000,00	32.000,00	4.000,00	16.000,00	8.000,00
33	Reparare echipament de fitness de tip 4- APARAT – 3202	buc	1	2	4	8	4.000,00	32.000,00	4.000,00	16.000,00	8.000,00
34	Reparare echipament de fitness de tip 5- APARAT – 3211	buc	1	2	4	8	4.000,00	32.000,00	4.000,00	16.000,00	8.000,00
35	Reparare echipament de fitness de tip 6- APARAT – 3213	buc	1	2	4	8	4.000,00	32.000,00	4.000,00	16.000,00	8.000,00
36	Reparare echipament de fitness de tip 7- APARAT - 3204	buc	1	2	4	8	4.000,00	32.000,00	4.000,00	16.000,00	8.000,00
37	Reparare echipament de fitness de tip 8- APARAT -	buc	1	2	4	8	4.000,00	32.000,00	4.000,00	16.000,00	8.000,00



Studiu de fundamentare nr. 27.108/Z2/04.04.2022 privind necesitatea și oportunitatea înființării gestiunii Serviciului de administrare a spațiilor de joacă, spațiilor de agrement, terenurilor de sport și a mobilierului urban din domeniul public al Municipiului Arad – revizia 1

Nr. crt.	Tipul lucrării/operației executate	UM	Cantitatea MINIMĂ/ an contractual	Cantitatea MAXIMĂ/ an contractual	Cantitatea MINIMĂ/ Contract	Cantitatea MAXIMĂ/ Contract	Preț unitar (lei fără TVA)	Valoare MAXIMĂ/ Contract	Valoare MINIMĂ/ an contractual	Valoare MINIMĂ/ Contract	Valoare MAXIMĂ/ an contractual
0	1	2	3	4	5	6	7	8	9	10	11
	3205										
38	Reparare echipament de fitness de tip 9- APARAT – 3203	buc	1	2	4	8	4.000,00	32.000,00	4.000,00	16.000,00	8.000,00
39	Reparare echipament de fitness de tip 10- APARAT – 3109	buc	1	2	4	8	4.000,00	32.000,00	4.000,00	16.000,00	8.000,00
40	Reparare echipament de fitness de tip 11- APARAT - 3206	buc	1	2	4	8	4.000,00	32.000,00	4.000,00	16.000,00	8.000,00
41	Reparare echipament de fitness de tip 12- APARAT 3212	buc	1	2	4	8	4.000,00	32.000,00	4.000,00	16.000,00	8.000,00
42	Înlocuit acoperiș casă din lemn la tiroliană	mp	1	20	4	80	250,00	20.000,00	250,00	1.000,00	5.000,00
43	Înlocuit țevi de aluminiu și plăci de oțel la tiroliană	ml	1	50	4	200	80,00	16.000,00	80,00	320,00	4.000,00
44	Înlocuit șezut cauciuc la tiroliană	buc	1	40	4	160	500,00	80.000,00	500,00	2.000,00	20.000,00
45	Înlocuit piese din cauciuc la tiroliană	buc	1	50	4	200	150,00	30.000,00	150,00	600,00	7.500,00



Studiu de fundamentare nr. 27.108/Z2/04.04.2022 privind necesitatea și oportunitatea înființării gestiunii Serviciului de administrare a spațiilor de joacă, spațiilor de agrement, terenurilor de sport și a mobilierului urban din domeniul public al Municipiului Arad – revizia 1

Nr. crt.	Tipul lucrării/operației executate	UM	Cantitatea MINIMĂ/ an contractual	Cantitatea MAXIMĂ/ an contractual	Cantitatea MINIMĂ/ Contract	Cantitatea MAXIMĂ/ Contract	Preț unitar (lei fără TVA)	Valoare MAXIMĂ/ Contract	Valoare MINIMĂ/ an contractual	Valoare MINIMĂ/ Contract	Valoare MAXIMĂ/ an contractual
0	1	2	3	4	5	6	7	8	9	10	11
46	Înlocuit cleme de cuplare la tiroliană	buc	1	50	4	200	200,00	40.000,00	200,00	800,00	10.000,00
47	Înlocuit cablu oțel zincat la tiroliană	ml	1	200	4	800	20,00	16.000,00	20,00	80,00	4.000,00
48	Înlocuit ancore la piramidă	buc	1	32	4	128	25,00	3.200,00	25,00	100,00	800,00
49	Înlocuit frânghie la piramidă	ml	1	400	4	1.600	25,00	40.000,00	25,00	100,00	10.000,00
50	Înlocuit conectori la piramidă – sferici - 30	buc	1	100	4	400	50,00	20.000,00	50,00	200,00	5.000,00
51	Înlocuit conectori la piramidă în formă de T - 40	buc	1	100	4	400	50,00	20.000,00	50,00	200,00	5.000,00
52	Înlocuit conectori la piramidă liniari	buc	1	100	4	400	40,00	16.000,00	40,00	160,00	4.000,00
53	Executare groapă pentru echipamente de joacă cu dimensiunile: 40 cm x 40 cm x 40 cm	buc	1	300	4	1.200	40,00	48.000,00	40,00	160,00	12.000,00
54	Refacerea suprafeței spațiului de joacă, fitness, agrement	mp	1	1.600	4	6.400	70,00	448.000,00	70,00	280,00	112.000,00
55	Montare panouri (indicatoare) de informare și avertizare cu dimensiuni de 20 x 30 cm	buc	1	100	4	400	13,00	5.200,00	13,00	52,00	1.300,00
56	Înlocuire coș baschet	buc	1	12	4	48	300,00	14.400,00	300,00	1.200,00	3.600,00



Studiu de fundamentare nr. 27.108/Z2/04.04.2022 privind necesitatea și oportunitatea înființării gestiunii Serviciului de administrare a spațiilor de joacă, spațiilor de agrement, terenurilor de sport și a mobilierului urban din domeniul public al Municipiului Arad – revizia 1

Nr. crt.	Tipul lucrării/operației executate	UM	Cantitatea MINIMĂ/ an contractual	Cantitatea MAXIMĂ/ an contractual	Cantitatea MINIMĂ/ Contract	Cantitatea MAXIMĂ/ Contract	Preț unitar (lei fără TVA)	Valoare MAXIMĂ/ Contract	Valoare MINIMĂ/ an contractual	Valoare MINIMĂ/ Contract	Valoare MAXIMĂ/ an contractual
0	1	2	3	4	5	6	7	8	9	10	11
57	Înlocuit panou cos baschet	buc	1	12	4	48	400,00	19.200,00	400,00	1.600,00	4.800,00
58	Înlocuit poartă minifotbal	buc	1	8	4	32	500,00	16.000,00	500,00	2.000,00	4.000,00
59	Înlocuit plasă poarta minifotbal	buc	2	16	8	64	18,00	1.152,00	36,00	144,00	288,00
60	Înlocuit sistem prindere poartă fotbal	buc	4	16	16	64	20,00	1.280,00	80,00	320,00	320,00
61	Înlocuit fileu masă tenis	buc	4	20	16	80	150,00	12.000,00	600,00	2.400,00	3.000,00
62	Înlocuit masă tenis (fileu inclus)	buc	1	4	4	16	800,00	12.800,00	800,00	3.200,00	3.200,00
63	Înlocuit masă (șah și table) și scaune odihnă	buc	1	12	4	48	1.000,00	48.000,00	1.000,00	4.000,00	12.000,00
64	Înlocuit rigle la masa de șah	buc	1	24	4	96	50,00	4.800,00	50,00	200,00	1.200,00
65	Îndepărtare vopseluri, desene înscrisuri, pete de graffiti, afișe, etichete	buc	100	1.500	400	6.000	2,00	12.000,00	200,00	800,00	3.000,00
66	Înlocuit broască ușa	buc	1	30	4	120	75,00	9.000,00	75,00	300,00	2.250,00
67	Înlocuit clanță ușă	buc	1	30	4	120	50,00	6.000,00	50,00	200,00	1.500,00
68	Înlocuit yală ușă	buc	1	20	4	80	30,00	2.400,00	30,00	120,00	600,00
69	Înlocuit poartă intrare spațiu de joacă	buc	1	20	4	80	250,00	20.000,00	250,00	1.000,00	5.000,00
70	Înlocuit fileu tenis câmp	buc	1	8	4	32	350,00	11.200,00	350,00	1.400,00	2.800,00
71	Înlocuit ansamblu badminton	buc	1	8	4	32	300,00	9.600,00	300,00	1.200,00	2.400,00



Studiu de fundamentare nr. 27.108/Z2/04.04.2022 privind necesitatea și oportunitatea înființării gestiunii Serviciului de administrare a spațiilor de joacă, spațiilor de agrement, terenurilor de sport și a mobilierului urban din domeniul public al Municipiului Arad – revizia 1

Nr. crt.	Tipul lucrării/operației executate	UM	Cantitatea MINIMĂ/ an contractual	Cantitatea MAXIMĂ/ an contractual	Cantitatea MINIMĂ/ Contract	Cantitatea MAXIMĂ/ Contract	Preț unitar (lei fără TVA)	Valoare MAXIMĂ/ Contract	Valoare MINIMĂ/ an contractual	Valoare MINIMĂ/ Contract	Valoare MAXIMĂ/ an contractual
0	1	2	3	4	5	6	7	8	9	10	11
72	Înlocuit ansamblu volei	buc	1	8	4	32	450,00	14.400,00	450,00	1.800,00	3.600,00
VALOARE TOTALĂ (lei fără TVA)								2.672.792,00	66.821,00	267.284,00	668.198,00
VALOARE TVA (19%)								507.830,48	12.695,99	50.783,96	126.957,62
VALOARE TOTALĂ (lei cu TVA)								3.180.622,48	79.516,99	318.067,96	795.155,62



23. AJUSTAREA/MODIFICAREA PREȚURILOR UNITARE ȘI A VALORII TOTALE A CONTRACTULUI

Analizând **Raportul comun de specialitate nr. 27.991/06.04.2022** și privind stabilirea tarifelor necesare pentru prestarea Serviciului de administrare a spațiilor de joacă, spațiilor de agrement, terenurilor de sport și a mobilierului urban din domeniul public al Municipiului Arad de către S.C. Recons S.A., *Comisia de stabilire, modificare și ajustare a tarifelor necesare pentru prestarea Serviciului de administrare a spațiilor de joacă, spațiilor de agrement, terenurilor de sport și a mobilierului urban din domeniul public al Municipiului Arad de către S.C. Recons S.A.*, numită prin Dispoziția Primarului nr. 913 din 05 aprilie 2022, a stabilit că ajustarea sau modificarea prețurilor unitare și a valorii totale a contractului se va realiza în conformitate cu prevederile legislației în vigoare, **la propunerea Prestatorului S.C. Recons S.A., în baza unui memoriu tehnico-economic justificativ** care va fi analizat de Comisie în condițiile art. 2 din Dispoziția Primarului nr. 913 din 05 aprilie 2022.

Totodată, s-a prevăzut faptul că tarifele pot fi ajustate numai începând cu **a 13-a lună de executare a contractului, respectiv după primul an**, iar ajustarea prețului contractului se va face cu **rata inflației calculată ținând cont de IPC (indicele prețurilor de consum) comunicat de Institutul Național de Statistică (INS)** în luna anterioară aplicării ajustării.

Ajustarea valorii contractului se va realiza în baza următoare formule de ajustare:

$$V = V(0) \times RI$$

unde:

V reprezintă valoarea ajustată a tarifului unitar oferțat;

V(0) reprezintă valoarea tarifului unitar aprobat;

RI reprezintă rata inflației care urmează să fie aplicată. (**RI = IPC - 1.000**)

Ajustarea/modificarea prețurilor unitare și a valorii totale a contractului va fi prevăzută printr-un act adițional la contractul încheiat între Municipiul Arad și S.C. Recons S.A. aprobat în prealabil de Consiliul Local al Municipiului Arad.

24. TERMENUL PENTRU ÎNCHEIEREA CONTRACTULUI

Termenul previzibil pentru încheierea contractului este de maximum 30 de zile de la data intrării în vigoare a *Hotărârii Consiliului Local al Municipiului Arad privind aprobarea documentației Serviciului de administrare a spațiilor de joacă, spațiilor de agrement, terenurilor de sport și a mobilierului urban din domeniul public al Municipiului Arad.*

25. RECOMANDĂRI

Având în vedere toate cele expuse, pentru **soluționarea integrală** și sistematică a aspectelor legate de spațiile de joacă, spațiile de agrement, terenurile de sport și a mobilierului urban din domeniul public al Municipiului Arad, prezentul studiu recomandă că este necesară delegarea de gestiune prin încredințare directă a Serviciului de administrare a spațiilor de joacă, spațiilor de agrement, terenurilor de sport și a mobilierului urban din domeniul public al



Municipiului Arad către S.C. Recons S.A., operator care posedă toate dotările necesare asigurării fără discontinuități generate de altă modalitate de delegare a acestui serviciu public și care deține o vastă experiență în asigurarea de servicii publice de interes local pe teritoriul Municipiului Arad.

Motivele prezentate în cuprinsul studiului recomandă ca fiind oportună delegarea gestiunii serviciului de interes local către un operator cu experiență, care să posedă capacitatea tehnică și organizatorică, dotarea și experiența managerială, bonitatea și capacitatea financiară necesare prestării serviciului încredințat. Aceasta deoarece înființarea gestiunii ca serviciu propriu al Autorității presupune asumarea riscurilor legate de lipsa experienței, de întârzierile generate de înființarea unui astfel de serviciu, de obținerea autorizărilor și licențelor necesare funcționării, dar mai ales de posibilitatea ca cheltuielile cu întreținerea spațiilor de joacă să crească în această variantă.

Structura delegării trebuie riguros stabilită în contractul încheiat între autoritatea administrativă și persoana juridică delegată, în conformitate cu prevederile legale, **intenția Autorității contractante fiind aceea de a ridica standardele de prestare ale acestui serviciu**, modalitatea de atribuire fiind prin **contract de achiziție publică**.

26. CONCLUZII

Având în vedere că este necesară desfășurarea unor activități ce au ca scop Serviciul de administrare a spațiilor de joacă, spațiilor de agrement, terenurilor de sport și a mobilierului urban din domeniul public al Municipiului Arad, **propunem modalitatea de gestiune delegată prin atribuire directă către operatorul S.C. Recons S.A.**, societate comercială cu capital integral al Municipiului Arad, ca soluție optimă pentru realizarea acestui scop, deoarece atât din punct de vedere tehnic, cât și economic, această modalitate răspunde exigențelor legale și interesului comunității locale.

În **concluzie**, se propune aplicarea **art. 31** din Legea nr. 98/2016, cu modificările și completările ulterioare, respectiv încredințarea directă către S.C. Recons S.A., pentru o perioadă de patru ani cu posibilitate de prelungire de maximum patru luni, dacă este cazul, respectiv pentru îndeplinirea procedurilor prevăzute de lege pentru asigurarea continuității Serviciului supus atenției.

27. DISPOZIȚII TRANZITORII

Prezentul studiu de fundamentare va fi supus aprobării Consiliului Local al Municipiului Arad, odată cu Regulamentul Serviciului de administrare a spațiilor de joacă, spațiilor de agrement, terenurilor de sport și a mobilierului urban din domeniul public al Municipiului Arad, Caietul de sarcini aferente și alte documente necesare pentru aprobarea unor măsuri pentru reglementarea Serviciului de administrare a spațiilor de joacă, spațiilor de agrement, terenurilor de sport și a mobilierului urban din domeniul public al Municipiului Arad.

PRIMĂRIA MUNICIPIULUI ARAD
DIRECȚIA EDILITARĂ
DIRECȚIA ECONOMICĂ

Comisia de stabilire, modificare și ajustare a tarifelor,
numită prin Dispoziția Primarului nr. 913 din 05 aprilie 2022
Nr. 37.260/05.05.2022

RAPORT COMUN DE SPECIALITATE

privind stabilirea tarifelor necesare pentru prestarea Serviciului de administrare a spațiilor de joacă, spațiilor de agrement, terenurilor de sport și a mobilierului urban din domeniul public al Municipiului Arad de către S.C. Recons S.A.
– pentru spațiile de joacă confecționate în principal din metal, materiale plastice, materiale compozite, HDPE etc.

1. Considerații de ordin general:

Luând în considerare faptul că Municipiul Arad, în calitate de administrator al spațiilor de joacă și de agrement amplasate pe domeniul public, are obligația de a asigura securitatea și siguranța echipamentelor/instalațiilor din aceste spații, precum și condiții calitative ridicate de utilizare/exploatare a acestora;

Analizând adresa S.C. Recons S.A. nr. 1.831/31.03.2022, înregistrată la Primăria Municipiului Arad sub nr. 25.574/31.03.2022, din care rezultă îndeplinirea condițiilor prevăzute de art. 31 alin. (1) din Legea nr. 98/2016 privind achizițiile publice, cu modificările și completările ulterioare;

Comisia de stabilire, modificare și ajustare a tarifelor necesare pentru prestarea Serviciului de administrare a spațiilor de joacă, spațiilor de agrement, terenurilor de sport și a mobilierului urban din domeniul public al Municipiului Arad de către S.C. Recons S.A., numită prin Dispoziția Primarului nr. 913 din 05 aprilie 2022 a procedat la **analizarea documentelor și a bazei de date existente la nivelul Municipiului Arad, precum și a informațiilor disponibile care pot servi la stabilirea tarifelor necesare pentru prestarea Serviciului de administrare a spațiilor de joacă, spațiilor de agrement, terenurilor de sport și a mobilierului urban din domeniul public al Municipiului Arad de către S.C. Recons S.A.**

2. Considerații de ordin juridic:

Având în vedere **Raportul de anulare a procedurii nr. 33.119 din 20.04.2022** privind *“Servicii de întreținere și reparații echipamente din spațiile de joacă, de agrement, fitness etc., confecționate în principal din metal, materiale plastice, materiale compozite, HDPE etc. din Municipiul Arad”* (LOTUL I);

Luând în considerare **Raportul comun de specialitate nr. 27.991/06.04.2022** privind stabilirea tarifelor necesare pentru prestarea Serviciului de administrare a spațiilor de joacă, spațiilor de agrement, terenurilor de sport și a mobilierului urban din domeniul public al Municipiului Arad de către S.C. Recons S.A.;

Ținând seama de prevederile:

- art. 31 alin. (1) din Legea nr. 98/2016 privind achizițiile publice, cu modificările și completările ulterioare;
- art. 2 alin. (1)-(2) din Instrucțiunea Președintelui Agenției Naționale de Achiziții Publice nr. 1 din 26 octombrie 2018 privind modul de interpretare a aplicării prevederilor art. 31 din Legea nr. 98/2016 privind achizițiile publice;
- art. 2 lit. a)-b) și lit. d)-e), art. 3 alin. (1) lit. b) și lit. l) și alin. (3), art. 5 pct. 3 lit. b) și lit. e), art. 7, art. 9 alin. (1)-(2), art. 10, art. 11 alin. (2) lit. b) și alin. (3), art. 12, art. 22, art. 24 alin. (2), art. 28 lit. f), art. 39 alin. (5) și art. 40 alin. (1) din Ordonanța Guvernului nr. 71/2002 privind organizarea și funcționarea serviciilor publice de administrare a domeniului public și privat de interes local, aprobată cu modificări prin Legea nr. 3/2003, cu modificările și completările ulterioare;
- art. 8 lit. p) din Ordonanța Guvernului nr. 21/2002 privind gospodărirea localităților urbane și rurale, republicată, cu modificările și completările ulterioare;

Comisia de stabilire, modificare și ajustare a tarifelor necesare pentru prestarea Serviciului de administrare a spațiilor de joacă, spațiilor de agrement, terenurilor de sport și a mobilierului urban din domeniul public al Municipiului Arad de către S.C. Recons S.A. a **analizat documentația de atribuire a Acordului-cadru de servicii nr. 83.550 din 01.11.2021 (reziliat) coroborat cu Dosarul Achiziției pentru procedura privind “Servicii de întreținere și reparații echipamente din spațiile de joacă, de agrement, fitness etc., confecționate în principal din metal, materiale plastice, materiale compozite, HDPE etc. din Municipiul Arad” (LOTUL I).**

3. Considerații de ordin economic:

La stabilirea tarifelor pentru prestarea Serviciului de administrare a spațiilor de joacă, spațiilor de agrement, terenurilor de sport și a mobilierului urban din domeniul public al Municipiului Arad de către S.C. Recons S.A. s-a ținut cont de următoarele **aspecte:**

- a) tarifele (prețurile unitare) prevăzute în Acordul-cadru de servicii nr. 83.550 din 01.11.2021 (reziliat);**
- b) actuala situație în care se constată o escaladare a prețurilor din domeniul construcțiilor, fapt ce a condus la o criză în domeniul materiilor prime;**
- c) creșterea prețului la utilități.**
- d) Raportul de anulare a procedurii nr. 33.119 din 20.04.2022 privind “Servicii de întreținere și reparații echipamente din spațiile de joacă, de agrement, fitness etc., confecționate în principal din metal, materiale plastice, materiale compozite, HDPE etc. din Municipiul Arad” (LOTUL I).**

Din analiza informațiilor prezente pe **piața din România**, conform statisticii realizate de eDevize (operator independent de programe de procesare devize), prețul materialelor de construcții au înregistrat creșteri considerabile, după cum urmează: **38,9% la lemn, 48,60% la mase plastice**, 17,5% la oțel beton, și 12,2% la beton, aceste materiale **fiind relevante pentru prestarea Serviciului supus atenției.**

În fapt, realitatea economică actuală este masiv influențată de pandemia Covid-19, aceasta din urmă fiind un factor imprevizibil ale căror efecte nu au putut fi anticipate și

cuantificate anterior declanșării acesteia, deci nici odată cu demararea procedurilor de achiziție publică pentru atribuirea Acordului-cadru de servicii nr. 83.550 din 01.11.2021 (reziliat).

Totodată, valoarea acordului-cadru amintit - deși mai redusă decât valoarea viitorului contract - nu poate fi pusă în discuție întrucât acesta a fost **reziliat tocmai deoarece prezenta erori materiale cu privire la estimarea cantităților necesare prestării serviciilor**, fapt ce a condus și la o **estimare eronată a valorii totale a acordului-cadru și implicit a valorilor contractelor subsecvente aferente**.

Având în vedere că, în lipsa efectuării corelărilor economico-financiare necesare în viitorul contract, neclaritatea prevederilor stipulate în Acordul-cadru de servicii nr. 83.550 din 01.11.2021 (reziliat) ar persista, **se impune stabilirea/adoptarea unor tarife actualizate, aplicabile, care să determine un echilibru contractual care genereze beneficii pentru ambele părți contractuale**.

Suplimentar informațiilor consacrate de pe piața internă, **se constată creșterea costurilor anumitor elemente din fundamentarea tarifelor față de costurile din fundamentarea anterioară a tarifelor** (prevăzute în Acordul-cadru de servicii nr. 83.550 din 01.11.2021), respectiv salarizarea personalului (Cheltuieli cu munca vie) și actualizarea costului cu combustibilul. Astfel, prin *Hotărârea Guvernului nr. 1.071/04.10.2021 pentru stabilirea salariului de bază minim brut pe țară garantat în plată*, s-a stabilit salariul minim brut la 2.550 lei/lună (de la 2.300 lei/lună). Totodată, conform *Legii nr. 24/2020 pentru modificarea art. 14 din Legea nr. 165/2018 privind acordarea biletelor de valoare*, se actualizează costurile tichetelor de masă acordate angajaților operatorului de la valoarea de 18 lei la 20 lei, conducând astfel la majorarea valorii maxime a unui bon de masă.

Luând în considerare Raportul de anulare a procedurii nr. 33119 din 20.04.2022 privind *“Servicii de întreținere și reparații echipamente din spațiile de joacă, de agrement, fitness etc., confecționate în principal din metal, materiale plastice, materiale compozite, HDPE etc. din Municipiul Arad”* (LOTUL I) și *Proiectul nr. 19/13.04.2022 - Proiect de hotărâre privind aprobarea unor măsuri pentru reglementarea Serviciului de administrare a spațiilor de joacă, spațiilor de agrement, terenurilor de sport și a mobilierului urban din domeniul public al Municipiului Arad - inițiativa primarului*, supus prevederilor Legii nr. 52/2003 privind transparența decizională în administrația publică, republicată, cu modificările și completările ulterioare¹, **propunem integrarea acestor spații de joacă (confecționate în principal din metal, materiale plastice, materiale compozite, HDPE etc.) în cadrul Serviciului de administrare a spațiilor de joacă, spațiilor de agrement, terenurilor de sport și a mobilierului urban din domeniul public al Municipiului Arad**, respectiv suplimentarea proiectului de hotărâre cu spațiile de joacă care fac obiectul prezentului raport.

4. Tarifele unitare stabilite

În urma celor prezentate mai sus, **Comisia a stabilit tarifele care vor fi practicate de către S.C. Recons S.A. pentru Serviciul de administrare a spațiilor de joacă, spațiilor de**

¹ https://primariaarad.ro/dm_arad/portal.nsf/AllBvUNID/proiect-nr-19-din-13042022-00020b9e?OpenDocument.

agrement, terenurilor de sport și a mobilierului urban din domeniul public al Municipiului Arad, după cum urmează:

Tabel nr. 1 - Operațiuni executate pentru echipamentele din spațiile de joacă, de agrement, fitness etc., confecționate în principal din metal, materiale plastice, materiale compozite, HDPE etc. din Municipiul Arad

Nr. crt.	Tipul lucrării/operației executate	Unitatea de măsură	Tarife stabilite (lei fără TVA)
1	Înlocuire și montare panouri de protecție la ansamblurile cu tobogan, din plastic (inclusiv accesoriile aferente)	mp	68,00
2	Înlocuire și montare cupole la ansamblurile cu tobogan, din plastic (inclusiv accesoriile aferente)	mp	68,00
3	Înlocuire și montare platforme la ansamblurile cu tobogan, din plastic (inclusiv accesoriile aferente)	mp	100,00
4	Înlocuirea și montarea stâlpilor metalici de susținere a ansamblurilor cu tobogane din plastic (inclusiv materialele/accesoriile aferente)	buc	126,00
5	Înlocuire și montare garduri de susținere la ansamblurile cu tobogane, din plastic (inclusiv materialele/accesoriile aferente)	mp	68,00
6	Înlocuire și montare tobogan - drept dublu scurt L = 2 m	buc	1.418,00
7	Înlocuire și montare tobogan - drept lung L = 2,90 m – 3 m	buc	1.500,00
8	Înlocuire și montare tobogan - spiral deschis L = 3,90 m	buc	1.600,00
9	Înlocuit și montat scară de acces la ansamblurile toboganelor tip 1	buc	200,00
10	Înlocuit și montat scară de acces la ansamblurile toboganelor tip 2	buc	200,00
11	Înlocuit și montat scară de acces la ansamblurile toboganelor tip 3	buc	200,00
12	Înlocuit și montat scară de acces tip 4	buc	200,00
13	Înlocuit și montat treaptă la scara de acces ale ansamblurilor cu tobogane din – aluminiu, - placaj, - țevă, - plastic, - metal	buc	25,00
14	Înlocuit mâner pentru echipamentele locurilor de joacă: metal	buc	25,00
15	Înlocuirea obiectelor decorative	mp	10,00
16	Înlocuirea șezutului de la leagăn - simplu	buc	40,00
17	Înlocuirea șezutului de la leagăn – cu protecție	buc	205,00
18	Înlocuirea stâlpilor metalici de susținere la leagăn (stâlpi curbați)	buc	250,00
19	Înlocuirea stâlpilor metalici de susținere la leagăn (în formă de U)	buc	250,00

Nr. crt.	Tipul lucrării/operației executate	Unitatea de măsură	Tarife stabilite (lei fără TVA)
20	Înlocuit grindă transversală metalică de la leagăn	buc	350,00
21	Înlocuit șezut la balansoar din plastic	buc	52,00
22	Înlocuit mâner și suport pentru balansoar	buc	15,00
23	Înlocuire arc din metal la balansoar	buc	250,00
24	Înlocuit placă metalică la balansoar	buc	150,00
25	Înlocuit panou din placaj HEXA la rotativă	mp	350,00
26	Înlocuit axa de la rotativă	buc	100,00
27	Înlocuit corpul, rulmenții de la rotativă	buc	250,00
28	Înlocuit mâner la rotativă	buc	25,00
29	Înlocuit șezut la rotativă	buc	45,00
30	Reparare echipament de fitness de tip 1- APARAT - 3108	buc	4.000,00
31	Reparare echipament de fitness de tip 2- APARAT – 3207	buc	4.000,00
32	Reparare echipament de fitness de tip 3- APARAT – 3210	buc	4.000,00
33	Reparare echipament de fitness de tip 4- APARAT – 3202	buc	4.000,00
34	Reparare echipament de fitness de tip 5- APARAT – 3211	buc	4.000,00
35	Reparare echipament de fitness de tip 6- APARAT – 3213	buc	4.000,00
36	Reparare echipament de fitness de tip 7- APARAT - 3204	buc	4.000,00
37	Reparare echipament de fitness de tip 8- APARAT - 3205	buc	4.000,00
38	Reparare echipament de fitness de tip 9- APARAT – 3203	buc	4.000,00
39	Reparare echipament de fitness de tip 10- APARAT – 3109	buc	4.000,00
40	Reparare echipament de fitness de tip 11- APARAT - 3206	buc	4.000,00
41	Reparare echipament de fitness de tip 12- APARAT 3212	buc	4.000,00
42	Înlocuit acoperiș casă din lemn la tiroliană	mp	250,00
43	Înlocuit țevi de aluminiu și plăci de oțel la tiroliană	ml	80,00
44	Înlocuit șezut cauciuc la tiroliană	buc	500,00
45	Înlocuit piese din cauciuc la tiroliană	buc	150,00
46	Înlocuit cleme de cuplare la tiroliană	buc	200,00
47	Înlocuit cablu oțel zincat la tiroliană	ml	20,00
48	Înlocuit ancore la piramidă	buc	25,00
49	Înlocuit frânghie la piramidă	ml	25,00
50	Înlocuit conectori la piramidă – sferici - 30	buc	50,00
51	Înlocuit conectori la piramidă în formă de T - 40	buc	50,00
52	Înlocuit conectori la piramidă liniari	buc	40,00
53	Executare groapă pentru echipamente de joacă cu dimensiunile: 40 cm x 40 cm x 40 cm	buc	40,00
54	Refacerea suprafeței spațiului de joacă, fitness, agrement	mp	70,00
55	Montare panouri (indicatoare) de informare și avertizare cu dimensiuni de 20 x 30 cm	buc	13,00

Nr. crt.	Tipul lucrării/operației executate	Unitatea de măsură	Tarife stabilite (lei fără TVA)
56	Înlocuire coș baschet	buc	300,00
57	Înlocuit panou coș baschet	buc	400,00
58	Înlocuit poartă minifotbal	buc	500,00
59	Înlocuit plasă poartă minifotbal	buc	18,00
60	Înlocuit sistem prindere poartă fotbal	buc	20,00
61	Înlocuit fileu masă tenis	buc	150,00
62	Înlocuit masă tenis (fileu inclus)	buc	800,00
63	Înlocuit masă (șah și table) și scaune odihnă	buc	1.000,00
64	Înlocuit rigle la masa de șah	buc	50,00
65	Îndepărtare vopseluri, desene înscrisuri, pete de grafitti, afișe, etichete	buc	2,00
66	Înlocuit broască ușa	buc	75,00
67	Înlocuit clanță ușa	buc	50,00
68	Înlocuit yală ușa	buc	30,00
69	Înlocuit poartă intrare loc de joacă	buc	250,00
70	Înlocuit fileu tenis câmp	buc	350,00
71	Înlocuit ansamblu badminton	buc	300,00
72	Înlocuit ansamblu volei	buc	450,00

La stabilirea tarifelor s-au avut în vedere costurile cu manopera, costurile cu materialele/produsele utilizate, costurile de încărcare-descărcare, costurile de transport, costurile de utilizare a generatorului electric, precum și cheltuielile directe, cheltuielile indirecte și profitul. În acest sens, la estimarea valorii totale finale a contractului încheiat cu S.C. Recons S.A. pentru prestarea Serviciului de administrare a spațiilor de joacă, spațiilor de agrement, terenurilor de sport și a mobilierului urban din domeniul public al Municipiului Arad se vor lua în considerare **nivelul tarifelor prezentate mai sus** pentru fiecare dintre operațiunile prestate.

Tarifele prezentate mai sus sunt fundamentate atât pe tarifele unitare oferite în cadrul Acordului-cadru de servicii nr. 83.550 din 01.11.2021 (reziliat) și tarifele din procedura de achiziții publice inițiată prin Anunțul de participare CN1040386², anulat prin Raportul de anulare a procedurii nr. 33.119 din 20.04.2022 privind “*Servicii de întreținere și reparații echipamente din spațiile de joacă, de agrement, fitness etc., confecționate în principal din metal, materiale plastice, materiale compozite, HDPE etc. din Municipiul Arad*” (LOTUL I) cât și pe aplicarea unui coeficient, în scopul de a înlătura consecințele executării deficitare ale acordului-cadru menționat, respectiv pentru a **preîntâmpina eventuale inadvertențe și lacune care nu ar putea permite executarea contractului** și, totodată, afectarea în mod negativ a părților contractului.

² <https://e-licitatie.ro/pub/notices/c-notice/v2/view/100138787>.

5. Valoarea prestațiilor

Luând în considerare cantitățile din istoricul comenzilor transmise de Municipiul Arad către Prestator în baza Acordului-cadru de servicii nr. 83.550 din 01.11.2021 (reziliat), precum și asigurarea prestării Serviciului supus atenției în condiții optime, se estimează o valoare totală a contractului atribuit pentru întreg Serviciul de administrare a spațiilor de joacă, spațiilor de agrement, terenurilor de sport și a mobilierului urban din domeniul public al Municipiului Arad, după cum urmează:

Denumire	Valoare (lei fără TVA)	Valoare (lei cu TVA)	Observații
Echipamente confecționate în principal din lemn	8.523.624,00	10.143.112,56	Raportul comun de specialitate nr. 27.991/06.04.2022
Echipamente confecționate în principal din metal, materiale plastice, materiale compozite, HDPE etc.	2.672.792,00	3.180.622,48	Analizate prin prezentul raport
TOTAL/Serviciu	11.196.416,00	13.323.735,04	Cele două contracte integrate într-un singur contract aferente Serviciului public

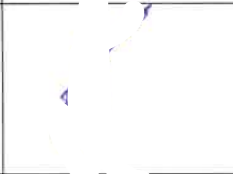
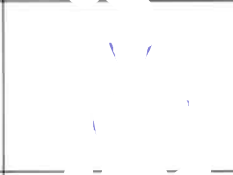

La baza fundamentării valorii totale a contractului s-au avut în vedere cantitățile prevăzute în Acordul-cadru de servicii nr. 83.550 din 01.11.2021 (reziliat) și în documentația aferentă procedurii privind “*Servicii de întreținere și reparații echipamente din spațiile de joacă, de agrement, fitness etc., confecționate în principal din metal, materiale plastice, materiale compozite, HDPE etc. din Municipiul Arad*” (LOTUL I) coroborat cu cele stabilite ca fiind necesare pentru exploatarea/utilizarea echipamentelor Serviciului de administrare a spațiilor de joacă, spațiilor de agrement, terenurilor de sport și a mobilierului urban din domeniul public al Municipiului Arad.

Celelalte prevederi stabilite prin Raportul comun de specialitate nr. 27.991/06.04.2022 privind stabilirea tarifelor necesare pentru prestarea Serviciului de administrare a spațiilor de joacă, spațiilor de agrement, terenurilor de sport și a mobilierului urban din domeniul public al Municipiului Arad de către S.C. Recons S.A. – obiect al Proiectului de hotărâre nr. 19/13.04.2022, anterior menționat, **rămân valabile.**

Atașăm prezentului raport următoarele:

- (1) **Anexa nr. 1** - Cantități orientative și tarife pentru spațiile de joacă de agrement, fitness etc., confecționate în principal din lemn din Municipiul Arad” - **Raportul comun de specialitate nr. 27.991/06.04.2022;**
- (2) **Anexa nr. 2** - Cantități orientative și tarife pentru spațiile de joacă de agrement, fitness etc., confecționate în principal din metal, materiale plastice, materiale compozite, HDPE etc. din Municipiul Arad.

Comisia de stabilire, modificare și ajustare a tarifelor necesare pentru prestarea Serviciului de administrare a spațiilor de joacă, spațiilor de agrement, terenurilor de sport și a mobilierului urban din domeniul public al Municipiului Arad de către S.C. Recons S.A.:

Nr. crt.	Numele și prenumele	Calitate/Funcție	Funcția în cadrul comisiei	Semnătura
1.	BALAȘ Ovidiu-Călin	Șef serviciu, Serviciul Edilitar și Dezvoltare Mediu Urban, Direcția Edilitară	Președinte	
2.	BERCEA Mihaela	Consilier, Serviciul Financiar-Contabilitate, Direcția Economică	Membru	
3.	CHIRA Maria-Veronica	Consilier, Serviciul Edilitar și Dezvoltare Mediu Urban, Direcția Edilitară	Membru cu atribuții de secretar	

Prezentul raport a fost încheiat astăzi, 05.05.2022, orele 11:30, la sediul Primăriei Municipiului Arad, în trei (3) exemplare, dintre care un exemplar la Direcția Edilitară, un exemplar la Direcția Economică și un exemplar la Serviciul Administrație Publică Locală.

Anexa nr. 1

Cantități orientative și tarife pentru spațiile de joacă de agrement, fitness etc.,
confectionate în principal din lemn din Municipiul Arad” - Raportul comun de specialitate nr. 27.991/06.04.2022

Nr. crt.	Tipul lucrării/operației executate	UM	Cantitate MINIMĂ/ an contractual	Cantitate MAXIMĂ/ an contractual	Cantitate MINIMĂ/ Contract	Cantitate MAXIMĂ/ Contract	Preț unitar (lei fără TVA)	Valoare MINIMĂ/ an contractual	Valoare MAXIMĂ/ an contractual	Valoare	Valoare
										MINIMĂ/ Contract	MAXIMĂ/ Contract
1	Înlocuire gard de protecție la module și turnulețe cu tobogan	ml	5	500	20	2.000	100,00	500,00	50.000,00	2.000,00	200.000,00
2	Înlocuire acoperișului de la module și turnulețele cu tobogan	mp	2	700	8	2.800	100,00	200,00	70.000,00	800,00	280.000,00
3	Înlocuire podețelor fixe și/sau mobile ale modulelor de lemn	mp	3	700	12	2.800	100,00	300,00	70.000,00	1.200,00	280.000,00
4	Înlocuire stâlpilor de susținere a turnulețelor pentru tobogane	ml	4	900	16	3.600	150,00	600,00	135.000,00	2.400,00	540.000,00
5	Înlocuire balustrade de susținere module, inclusiv materiale	ml	4	800	16	3.200	80,00	320,00	64.000,00	1.280,00	256.000,00
6	Înlocuire tobogan - tobogan drept scurt (L = 2,4 m)	buc	1	80	4	320	1300,00	1.300,00	104.000,00	5.200,00	416.000,00

Nr. crt.	Tipul lucrării/operației executate	UM	Cantitate MINIMĂ/ an contractual	Cantitate MAXIMĂ/ an contractual	Cantitate MINIMĂ/ Contract	Cantitate MAXIMĂ/ Contract	Preț unitar (lei fără TVA)	Valoare MINIMĂ/ an contractual	Valoare MAXIMĂ/ an contractual	Valoare MINIMĂ/ Contract	Valoare MAXIMĂ/ Contract
7	Înlocuire tobogan - tobogan drept lung (L = 3,4 - 3,6 m)	buc	1	80	4	320	1600,00	1.600,00	128.000,00	6.400,00	512.000,00
8	Înlocuire scară de acces la modulele și turnulețele toboganelor din lemn	buc	1	100	4	400	150,00	150,00	15.000,00	600,00	60.000,00
9	Înlocuire scară de acces la modulele și turnulețele toboganelor din metal	buc	1	80	4	320	300,00	300,00	24.000,00	1.200,00	96.000,00
10	Înlocuire treaptă la scara de acces a modulelor și turnulețele toboganelor	buc	2	1.000	8	4.000	25,00	50,00	25.000,00	200,00	100.000,00
11	Înlocuire mâner pentru amenajarea locurilor de joacă la modulele și turnulețele toboganelor	buc	2	50	8	200	20,00	40,00	1.000,00	160,00	4.000,00
12	Înlocuire lanț la leagăn	ml	12	1.800	48	7.200	30,00	360,00	54.000,00	1.440,00	216.000,00

Nr. crt.	Tipul lucrării/operației executate	UM	Cantitate MINIMĂ/ an contractual	Cantitate MAXIMĂ/ an contractual	Cantitate MINIMĂ/ Contract	Cantitate MAXIMĂ/ Contract	Preț unitar (lei fără TVA)	Valoare MINIMĂ/ an contractual	Valoare MAXIMĂ/ an contractual	Valoare MINIMĂ/ Contract	Valoare MAXIMĂ/ Contract
13	Înlocuire ansamblu, rulment – leagăn	buc	4	400	16	1.600	20,00	80,00	8.000,00	320,00	32.000,00
14	Înlocuire scăunel la leagăn simplu	buc	2	200	8	800	60,00	120,00	12.000,00	480,00	48.000,00
15	Înlocuire scăunel la leagăn cu protecție	buc	2	250	8	1.000	250,00	500,00	62.500,00	2.000,00	250.000,00
16	Înlocuire grindă de susținere la leagăn	buc	1	300	4	1.200	150,00	150,00	45.000,00	600,00	180.000,00
17	Înlocuire laterale de susținere la leagăn	buc	2	600	8	2.400	300,00	600,00	180.000,00	2.400,00	720.000,00
18	Înlocuire șezut la balansoar	buc	2	100	8	400	90,00	180,00	9.000,00	720,00	36.000,00
19	Înlocuire mâner la balansoar	buc	2	100	8	400	30,00	60,00	3.000,00	240,00	12.000,00
20	Înlocuire grindă de balansare	buc	1	50	4	200	200,00	200,00	10.000,00	800,00	40.000,00
21	Înlocuire suport de susținere balansoar	buc	1	50	4	200	190,00	190,00	9.500,00	760,00	38.000,00
22	Executare groapă pentru echipamente de joacă cu dimensiunile: 40cm x 40cm x 60cm	buc	5	500	20	2.000	30,00	150,00	15.000,00	600,00	60.000,00

Nr. crt.	Tipul lucrării/operației executate	UM	Cantitate MINIMĂ / an contractual	Cantitate MAXIMĂ / an contractual	Cantitate MINIMĂ / Contract	Cantitate MAXIMĂ / Contract	Preț unitar (lei fără TVA)	Valoare MINIMĂ / an contractual	Valoare MAXIMĂ / an contractual	Valoare MINIMĂ / Contract	Valoare MAXIMĂ / Contract
23	Extras mobilier urban și aparate de joacă vechi, uzate	buc	1	800	4	3.200	60,00	60,00	48.000,00	240,00	192.000,00
24	Cosit mecanic suprafețe înierbate	100 mp	20	1.500	80	6.000	15,00	300,00	22.500,00	1.200,00	90.000,00
25	Montarea componentelor recuperate	buc	1	700	4	2.800	90,00	90,00	63.000,00	360,00	252.000,00
26	Executare groapă cu dimensiunile: 25 cm x 25 cm x 25 cm: bancă stradală pentru odihnă	buc	8	250	32	1.000	30,00	240,00	7.500,00	960,00	30.000,00
27	Înfințat groapă nisip	buc	1	20	4	80	250,00	250,00	5.000,00	1.000,00	20.000,00
28	Așternut nisip+sort	mc	2	50	8	200	100,00	200,00	5.000,00	800,00	20.000,00
29	Vopsirea tâmplăriei lemnoase – în două straturi	mp	10	600	40	2.400	30,00	300,00	18.000,00	1.200,00	72.000,00
30	Vopsirea tâmplăriei metalice – în două straturi	mp	10	500	40	2.000	20,00	200,00	10.000,00	800,00	40.000,00
31	Înlocuire blat masă de șah din granit	buc	1	50	4	200	400,00	400,00	20.000,00	1.600,00	80.000,00

Nr. crt.	Tipul lucrării/operației executate	UM	Cantitate MINIMĂ/ an contractual	Cantitate MAXIMĂ/ an contractual	Cantitate MINIMĂ/ Contract	Cantitate MAXIMĂ/ Contract	Preț unitar (lei fără TVA)	Valoare MINIMĂ/ an contractual	Valoare MAXIMĂ/ an contractual	Valoare MINIMĂ/ Contract	Valoare MAXIMĂ/ Contract
32	Înlocuire acoperiș la masa de șah	mp	3	300	12	1.200	200,00	600,00	60.000,00	2.400,00	240.000,00
33	Înlocuire gard de împrejmuire la mesele de șah	mp	3	150	12	600	55,00	165,00	8.250,00	660,00	33.000,00
34	Înlocuire scaune de la mesele de șah	buc	4	100	16	400	60,00	240,00	6.000,00	960,00	24.000,00
35	Executat și montat confecții din lemn	mp	10	200	40	800	90,00	900,00	18.000,00	3.600,00	72.000,00
36	Înlocuire riglă de bancă 180 cm x 9 cm x 4,2 cm	buc	10	750	40	3.000	70,00	700,00	52.500,00	2.800,00	210.000,00
37	Înlocuire riglă pentru coșurile de gunoi de 40 cm x 4,2 cm x 2 cm	buc	10	1.000	40	4.000	25,00	250,00	25.000,00	1.000,00	100.000,00
38	Înlocuire scândură de 12 cm lățime și 2,5 cm	mp	10	300	40	1.200	100,00	1.000,00	30.000,00	4.000,00	120.000,00
39	Înlocuire scândură de 0,80 cm x 2 cm x 9 cm	mp	10	300	40	1.200	40,00	400,00	12.000,00	1.600,00	48.000,00
40	Executat și montat confecții metalice diverse din profile laminare (cornier, teu,	kg	10	500	40	2000	45,00	450,00	22.500,00	1.800,00	90.000,00

Nr. crt.	Tipul lucrării/operației executate	UM	Cantitate MINIMĂ/ an contractual	Cantitate MAXIMĂ/ an contractual	Cantitate MINIMĂ/ Contract	Cantitate MAXIMĂ/ Contract	Preț unitar (lei fără TVA)	Valoare MINIMĂ/ an contractual	Valoare MAXIMĂ/ an contractual	Valoare MINIMĂ/ Contract	Valoare MAXIMĂ/ Contract
	țevă rotundă, rectangulară, platbandă etc										
41	Înlocuire suport de susținere pentru coșurile de gunoi	buc	1	200	4	800	75,00	75,00	15.000,00	300,00	60.000,00
42	Înlocuire covor din cauciuc/tartan	mp	1	350	4	1.400	250,00	250,00	87.500,00	1.000,00	350.000,00
43	Înlocuire panouri de informare	buc	10	200	40	800	150,00	1.500,00	30.000,00	6.000,00	120.000,00
44	Înlocuire plăci pe echipamente	buc	10	250	40	1.000	50,00	500,00	12.500,00	2.000,00	50.000,00
45	Turnat beton	mc	5	150	20	600	450,00	2.250,00	67.500,00	9.000,00	270.000,00
46	Înlocuire stâlpi pentru gard metalic cu h = 1,4 m	buc	5	300	20	1.200	90,00	450,00	27.000,00	1.800,00	108.000,00
47	Înlocuire panouri gard metalic de 2, 5 m lungime și 1, 2 m înălțime	buc	8	300	32	1.200	150,00	1.200,00	45.000,00	4.800,00	180.000,00
48	Înlocuire panou cu inel la terenurile de baschet	buc	1	20	4	80	250,00	250,00	5.000,00	1.000,00	20.000,00

Nr. crt.	Tipul lucrării/operației executate	UM	Cantitate MINIMĂ/ an contractual	Cantitate MAXIMĂ/ an contractual	Cantitate MINIMĂ/ Contract	Cantitate MAXIMĂ/ Contract	Preț unitar (lei fără TVA)	Valoare MINIMĂ/ an contractual	Valoare MAXIMĂ/ an contractual	Valoare MINIMĂ/ Contract	Valoare MAXIMĂ/ Contract
49	Înlocuire plase la terenurile de sport/multifuncționale (fotbal, handbal, volei etc)	mp	6	100	24	400	30,00	180,00	3.000,00	720,00	12.000,00
50	Înlocuire bare la poarta terenurilor de sport	ml	3	100	12	400	80,00	240,00	8.000,00	960,00	32.000,00
51	Înlocuire stâlpi pentru gard metalic cu h = 3 m la terenurile de sport/multifuncționale	buc	3	100	12	400	180,00	540,00	18.000,00	2.160,00	72.000,00
52	Înlocuire plasă de gard la terenurile de sport/multifuncționale	mp	10	400	40	1.600	80,00	800,00	32.000,00	3.200,00	128.000,00
53	Reparații prin sudură electrică	ml	1	100	4	400	30,00	30,00	3.000,00	120,00	12.000,00
54	Curățarea suprafeței spațiului de joacă de corpuri străine de hârtii, frunze, deșeuri etc, și încărcare	to	1	250	4	1.000	80,00	80,00	20.000,00	320,00	80.000,00

Nr. crt.	Tipul lucrării/operației executate	UM	Cantitate MINIMĂ/ an contractual	Cantitate MAXIMĂ/ an contractual	Cantitate MINIMĂ/ Contract	Cantitate MAXIMĂ/ Contract	Preț unitar (lei fără TVA)	Valoare MINIMĂ/ an contractual	Valoare MAXIMĂ/ an contractual	Valoare MINIMĂ/ Contract	Valoare MAXIMĂ/ Contract
55	Verificarea stării tehnice a echipamentelor și a elementelor din locurile de joacă (luni-vineri)	ora	168	2.020	672	8.080	35,00	5.880,00	70.700,00	23.520,00	282.800,00
56	Verificarea stării tehnice a echipamentelor și a elementelor din locurile de joacă (sâmbătă-duminică-sărbători legale)	ora	64	1.072	256	4.288	45,00	2.880,00	48.240,00	11.520,00	192.960,00
57	Golit coșuri gunoi din spațiile de joacă sau din cele de recreere	buc	10.000	13.536	40.000	54.144	6,00	60.000,00	81.216,00	240.000,00	324.864,00
58	Decupare covor cauciu (tartan) și tăiere beton 40cm x 40 cm și transportat moloz	mp	1	1.000	4	4.000	30,00	30,00	30.000,00	120,00	120.000,00
VALOARE TOTALĂ (lei fără TVA)								91.830,00	2.130.906,00	367.320,00	8.523.624,00
VALOARE TVA (19%)								17.447,70	404.872,14	69.790,8	1.619.488,56
VALOARE TOTALĂ (lei cu TVA)								109.277,70	2.535.778,14	437.110,80	10.143.112,56

Anexa nr. 2

Cantități orientative și tarife pentru spațiile de joacă de agrement, fitness etc., confecționate în principal din metal, materiale plastice, materiale compozite, HDPE etc. din Municipiul Arad

Nr. crt.	Tipul lucrării/operației executate	UM	Cantitatea MINIMĂ/ an contractual	Cantitatea MAXIMĂ/ an contractual	Cantitatea MINIMĂ/ Contract	Cantitatea MAXIMĂ/ Contract	Preț unitar (lei fără TVA)	Valoare MAXIMĂ/ Contract	Valoare MINIMĂ/ an contractual	Valoare MINIMĂ/ Contract	Valoare MAXIMĂ/ an contractual
1	Înlocuire și montare panouri de protecție la ansamblurile cu tobogan, din plastic (inclusiv accesoriile aferente)	mp	4	300	16	1.200	68,00	81.600,00	272,00	1.088,00	20.400,00
2	Înlocuire și montare cupole la ansamblurile cu tobogan, din plastic (inclusiv accesoriile aferente)	mp	4	300	16	1.200	68,00	81.600,00	272,00	1.088,00	20.400,00
3	Înlocuire și montare platforme la ansamblurile cu tobogan, din plastic (inclusiv accesoriile aferente)	mp	4	150	16	600	100,00	60.000,00	400,00	1.600,00	15.000,00
4	Înlocuirea și montarea stâlpilor metalici de susținere a ansamblurilor cu tobogane din plastic (inclusiv materialele/accesoriile aferente)	buc	4	250	16	1.000	126,00	126.000,00	504,00	2.016,00	31.500,00

Nr. crt.	Tipul lucrării/operației executate	UM	Cantitatea MINIMĂ/ an contractual	Cantitatea MAXIMĂ/ an contractual	Cantitatea MINIMĂ/ Contract	Cantitatea MAXIMĂ/ Contract	Preț unitar (lei fără TVA)	Valoare MAXIMĂ/ Contract	Valoare MINIMĂ/ an contractual	Valoare MINIMĂ/ Contract	Valoare MAXIMĂ/ an contractual
5	Înlocuire și montare garduri de susținere la ansamblurile cu tobogane, din plastic (inclusiv materialele/ accesoriile aferente)	mp	4	300	16	1.200	68,00	81.600,00	272,00	1.088,00	20.400,00
6	Înlocuire și montare tobogan - drept dublu scurt L = 2 m	buc	1	30	4	120	1.418,00	110.160,00	1.018,00	4.072,00	27.540,00
7	Înlocuire și montare tobogan - drept lung L = 2,90 m – 3 m	buc	1	30	4	120	1.500,00	180.000,00	1.500,00	6.000,00	45.000,00
8	Înlocuire și montare tobogan - spiral deschis L = 3,90 m	buc	1	30	4	120	1.600,00	192.000,00	1.600,00	6.400,00	48.000,00
9	Înlocuit și montat scară de acces la ansamblurile toboganelor tip 1	buc	1	25	4	100	200,00	20.000,00	200,00	800,00	5.000,00
10	Înlocuit și montat scară de acces la ansamblurile toboganelor tip 2	buc	1	25	4	100	200,00	20.000,00	200,00	800,00	5.000,00
11	Înlocuit și montat scară de acces la ansamblurile toboganelor tip 3	buc	1	25	4	100	200,00	20.000,00	200,00	800,00	5.000,00
12	Înlocuit și montat scară de acces tip 4	buc	2	25	8	100	200,00	20.000,00	400,00	1.600,00	5.000,00

Nr. crt.	Tipul lucrării/operației executate	UM	Cantitatea MINIMĂ/ an contractual	Cantitatea MAXIMĂ/ an contractual	Cantitatea MINIMĂ/ Contract	Cantitatea MAXIMĂ/ Contract	Preț unitar (lei fără TVA)	Valoare MAXIMĂ/ Contract	Valoare MINIMĂ/ an contractual	Valoare MINIMĂ/ Contract	Valoare MAXIMĂ/ an contractual
13	Înlocuit și montat treaptă la scara de acces ale ansamblurilor cu tobogane din – aluminiu, - placaj, - țevă, - plastic, - metal	buc	5	300	20	1.200	25,00	30.000,00	125,00	500,00	7.500,00
14	Înlocuit mâner pentru echipamentele locurilor de joacă: metal	buc	5	100	20	400	25,00	10.000,00	125,00	500,00	2.500,00
15	Înlocuirea obiectelor decorative	mp	3	200	12	800	10,00	8.000,00	30,00	120,00	2.000,00
16	Înlocuirea șezutului de la leagăn - simplu	buc	2	60	8	240	40,00	9.600,00	80,00	320,00	2.400,00
17	Înlocuirea șezutului de la leagăn – cu protecție	buc	2	60	8	240	205,00	49.200,00	410,00	1.640,00	12.300,00
18	Înlocuirea stâlpilor metalici de susținere la leagăn (stâlpi curbați)	buc	4	16	16	64	250,00	16.000,00	1.000,00	4.000,00	4.000,00
19	Înlocuirea stâlpilor metalici de susținere la leagăn (în formă de U)	buc	4	16	16	64	250,00	16.000,00	1.000,00	4.000,00	4.000,00
20	Înlocuit grinda transversală metalică de la leagăn	buc	2	8	8	32	350,00	11.200,00	700,00	2.800,00	2.800,00
21	Înlocuit șezut la balansoar din plastic	buc	2	50	8	200	52,00	10.400,00	104,00	416,00	2.600,00

Nr. crt.	Tipul lucrării/operației executate	UM	Cantitatea MINIMĂ/ an contractual	Cantitatea MAXIMĂ/ an contractual	Cantitatea MINIMĂ/ Contract	Cantitatea MAXIMĂ/ Contract	Preț unitar (lei fără TVA)	Valoare MAXIMĂ/ Contract	Valoare MINIMĂ/ an contractual	Valoare MINIMĂ/ Contract	Valoare MAXIMĂ/ an contractual
22	Înlocuit mâner și suport pentru balansoar	buc	3	100	12	400	15,00	6.000,00	45,00	180,00	1.500,00
23	Înlocuire arc din metal la balansoar	buc	1	24	4	96	250,00	24.000,00	250,00	1.000,00	6.000,00
24	Înlocuit placă metalică la balansoar	buc	1	12	4	48	150,00	7.200,00	150,00	600,00	1.800,00
25	Înlocuit panou din placaj HEXA la rotativă	mp	1	30	4	120	350,00	42.000,00	350,00	1.400,00	10.500,00
26	Înlocuit axa de la rotativă	buc	1	8	4	32	100,00	3.200,00	100,00	400,00	800,00
27	Înlocuit corpul, rulmenții de la rotativă	buc	1	20	4	80	250,00	20.000,00	250,00	1.000,00	5.000,00
28	Înlocuit mâner la rotativă	buc	4	20	16	80	25,00	2.000,00	100,00	400,00	500,00
29	Înlocuit șezut la rotativă	buc	4	80	16	320	45,00	14.400,00	180,00	720,00	3.600,00
30	Reparare echipament de fitness de tip 1- APARAT - 3108	buc	1	2	4	8	4.000,00	32.000,00	4.000,00	16.000,00	8.000,00
31	Reparare echipament de fitness de tip 2- APARAT – 3207	buc	1	2	4	8	4.000,00	32.000,00	4.000,00	16.000,00	8.000,00
32	Reparare echipament de fitness de tip 3- APARAT – 3210	buc	1	2	4	8	4.000,00	32.000,00	4.000,00	16.000,00	8.000,00

Nr. crt.	Tipul lucrării/operației executate	UM	Cantitatea MINIMĂ/ an contractual	Cantitatea MAXIMĂ/ an contractual	Cantitatea MINIMĂ/ Contract	Cantitatea MAXIMĂ/ Contract	Preț unitar (lei fără TVA)	Valoare MAXIMĂ/ Contract	Valoare MINIMĂ/ an contractual	Valoare MINIMĂ/ Contract	Valoare MAXIMĂ/ an contractual
33	Reparare echipament de fitness de tip 4- APARAT – 3202	buc	1	2	4	8	4.000,00	32.000,00	4.000,00	16.000,00	8.000,00
34	Reparare echipament de fitness de tip 5- APARAT – 3211	buc	1	2	4	8	4.000,00	32.000,00	4.000,00	16.000,00	8.000,00
35	Reparare echipament de fitness de tip 6- APARAT – 3213	buc	1	2	4	8	4.000,00	32.000,00	4.000,00	16.000,00	8.000,00
36	Reparare echipament de fitness de tip 7- APARAT - 3204	buc	1	2	4	8	4.000,00	32.000,00	4.000,00	16.000,00	8.000,00
37	Reparare echipament de fitness de tip 8- APARAT - 3205	buc	1	2	4	8	4.000,00	32.000,00	4.000,00	16.000,00	8.000,00
38	Reparare echipament de fitness de tip 9- APARAT – 3203	buc	1	2	4	8	4.000,00	32.000,00	4.000,00	16.000,00	8.000,00
39	Reparare echipament de fitness de tip 10- APARAT – 3109	buc	1	2	4	8	4.000,00	32.000,00	4.000,00	16.000,00	8.000,00
40	Reparare echipament de fitness de tip 11- APARAT - 3206	buc	1	2	4	8	4.000,00	32.000,00	4.000,00	16.000,00	8.000,00

Nr. crt.	Tipul lucrării/operației executate	UM	Cantitatea MINIMĂ/ an contractual	Cantitatea MAXIMĂ/ an contractual	Cantitatea MINIMĂ/ Contract	Cantitatea MAXIMĂ/ Contract	Preț unitar (lei fără TVA)	Valoare MAXIMĂ/ Contract	Valoare MINIMĂ/ an contractual	Valoare MINIMĂ/ Contract	Valoare MAXIMĂ/ an contractual
41	Reparare echipament de fitness de tip 12- APARAT 3212	buc	1	2	4	8	4.000,00	32.000,00	4.000,00	16.000,00	8.000,00
42	Înlocuit acoperiș casă din lemn la tiroliană	mp	1	20	4	80	250,00	20.000,00	250,00	1.000,00	5.000,00
43	Înlocuit țevi de aluminiu și plăci de oțel la tiroliană	ml	1	50	4	200	80,00	16.000,00	80,00	320,00	4.000,00
44	Înlocuit șezut cauciuc la tiroliană	buc	1	40	4	160	500,00	80.000,00	500,00	2.000,00	20.000,00
45	Înlocuit piese din cauciuc la tiroliană	buc	1	50	4	200	150,00	30.000,00	150,00	600,00	7.500,00
46	Înlocuit cleme de cuplare la tiroliană	buc	1	50	4	200	200,00	40.000,00	200,00	800,00	10.000,00
47	Înlocuit cablu oțel zincat la tiroliană	ml	1	200	4	800	20,00	16.000,00	20,00	80,00	4.000,00
48	Înlocuit ancore la piramidă	buc	1	32	4	128	25,00	3.200,00	25,00	100,00	800,00
49	Înlocuit frânghie la piramidă	ml	1	400	4	1.600	25,00	40.000,00	25,00	100,00	10.000,00
50	Înlocuit conectori la piramidă – sferici - 30	buc	1	100	4	400	50,00	20.000,00	50,00	200,00	5.000,00
51	Înlocuit conectori la piramidă în formă de T - 40	buc	1	100	4	400	50,00	20.000,00	50,00	200,00	5.000,00
52	Înlocuit conectori la piramidă liniari	buc	1	100	4	400	40,00	16.000,00	40,00	160,00	4.000,00

Nr. crt.	Tipul lucrării/operației executate	UM	Cantitatea MINIMĂ/ an contractual	Cantitatea MAXIMĂ/ an contractual	Cantitatea MINIMĂ/ Contract	Cantitatea MAXIMĂ/ Contract	Preț unitar (lei fără TVA)	Valoare MAXIMĂ/ Contract	Valoare MINIMĂ/ an contractual	Valoare MINIMĂ/ Contract	Valoare MAXIMĂ/ an contractual
53	Executare groapă pentru echipamente de joacă cu dimensiunile: 40 cm x 40 cm x 40 cm	buc	1	300	4	1.200	40,00	48.000,00	40,00	160,00	12.000,00
54	Refacerea suprafeței spațiului de joacă, fitness, agrement	mp	1	1.600	4	6.400	70,00	448.000,00	70,00	280,00	112.000,00
55	Montare panouri (indicatoarele de informare și avertizare cu dimensiuni de 20 x 30 cm)	buc	1	100	4	400	13,00	5.200,00	13,00	52,00	1.300,00
56	Înlocuire coș baschet	buc	1	12	4	48	300,00	14.400,00	300,00	1.200,00	3.600,00
57	Înlocuit panou cos baschet	buc	1	12	4	48	400,00	19.200,00	400,00	1.600,00	4.800,00
58	Înlocuit poartă minifotbal	buc	1	8	4	32	500,00	16.000,00	500,00	2.000,00	4.000,00
59	Înlocuit plasă poarta minifotbal	buc	2	16	8	64	18,00	1.152,00	36,00	144,00	288,00
60	Înlocuit sistem prindere poartă fotbal	buc	4	16	16	64	20,00	1.280,00	80,00	320,00	320,00
61	Înlocuit fileu masă tenis	buc	4	20	16	80	150,00	12.000,00	600,00	2.400,00	3.000,00
62	Înlocuit masă tenis (fileu inclus)	buc	1	4	4	16	800,00	12.800,00	800,00	3.200,00	3.200,00
63	Înlocuit masă (șah și table) și scaune odihnă	buc	1	12	4	48	1.000,00	48.000,00	1.000,00	4.000,00	12.000,00
64	Înlocuit rigle la masa de șah	buc	1	24	4	96	50,00	4.800,00	50,00	200,00	1.200,00

Nr. crt.	Tipul lucrării/operației executate	UM	Cantitatea MINIMĂ/ an contractual	Cantitatea MAXIMĂ/ an contractual	Cantitatea MINIMĂ/ Contract	Cantitatea MAXIMĂ/ Contract	Cantitatea unitar (lei fără TVA)	Valoare MAXIMĂ/ Contract	Valoare MINIMĂ/ an contractual	Valoare MINIMĂ/ Contract	Valoare MAXIMĂ/ an contractual
65	Îndepărtare vopseturi, desene înscrisuri, pete de graffiti, afișe, etichete	buc	100	1.500	400	6.000	2,00	12.000,00	200,00	800,00	3.000,00
66	Înlocuit broască ușa	buc	1	30	4	120	75,00	9.000,00	75,00	300,00	2.250,00
67	Înlocuit clanță ușa	buc	1	30	4	120	50,00	6.000,00	50,00	200,00	1.500,00
68	Înlocuit yală ușa	buc	1	20	4	80	30,00	2.400,00	30,00	120,00	600,00
69	Înlocuit poartă intrare loc de joacă	buc	1	20	4	80	250,00	20.000,00	250,00	1.000,00	5.000,00
70	Înlocuit fileu tenis câmp	buc	1	8	4	32	350,00	11.200,00	350,00	1.400,00	2.800,00
71	Înlocuit ansamblu badminton	buc	1	8	4	32	300,00	9.600,00	300,00	1.200,00	2.400,00
72	Înlocuit ansamblu volei	buc	1	8	4	32	450,00	14.400,00	450,00	1.800,00	3.600,00
VALOARE TOTALĂ (lei fără TVA)								2.672.792,00	66.821,00	267.284,00	668.198,00
VALOARE TVA (19%)								507.830,48	12.695,99	50.783,96	126.957,62
VALOARE TOTALĂ (lei cu TVA)								3.180.622,48	79.516,99	318.067,96	795.155,62